



**GYRO™**  
BY  
**minkaAire®**  
A Minka Group® Co.

U.S. Patentes: D478,975; D489,443; D489,809; D490,146  
6,832,902; 7,183,680; 7,229,255

*MANUAL DE INSTRUCCIONES CERTIFICADO DE GARANTIA*

Este producto esta protegido por la Federal de los Estados Unidos y/o del Estado de Derecho, incluyendo patentes, marcas y/o leyes de derecho de autor.

Diseño del manual y todos los elementos del diseño de manual están protegidos por EE.UU. y / o federales del Estado de Derecho, incluyendo patentes, marcas y / o derechos de autor.



Le felicitamos por su compra de un ventilador de techo de Minka-Aire®. Su nuevo ventilador sera un hermoso adición a su hogar, y lo mantendra comodo todo el año. Estamos seguros de que su ventilador Minka-Aire® le proporcionara muchos años de comodidad, ahorros de energia y satisfaccion. Para asegurar su seguridad personal y sacarle el mayor provecho a su ventilador, por favor lea este manual cuidadosamente. Minka-Aire® garantiza al propietario original que este ventilador no tendra defectos en materiales ni mano de obra por un año a partir de la fecha de compra, excluyendo el motor.

Minka-Aire® garantiza al propietario original que el motor de este ventilador no tendra defectos en materiales ni mano de obra mientras el comprador original posea el ventilador, y mientras permanezca en su instalacion original.

Esta es una garantia limitada. La unica obligacion de Minka-Aire® bajo esta garantia limitada sera reemplazar o reparar, o reembolsar el precio de compra, a sola discrecion de Minka-Aire®, sin cargo para el propietario original del ventilador, luego que Minka-Aire® confirme que el ventilador tiene un defecto cubierto por esta garantia limitada. Llame a nuestro departamento de atencion al cliente al 1-800-307-3267 para obtener el nombre del representante autorizado de Minka-Aire® mas cercano, o contactenos a traves de nuestro sitio web, [www.minkagroup.net](http://www.minkagroup.net) y escriba a: ask Mr. Minka si tiene alguna pregunta o si requiere ayuda adicional.

Para obtener el servicio de garantia, el propietario debe devolver el ventilador junto con una prueba de la compra a un representante autorizado de Minka-Aire®. El representante autorizado de Minka-Aire®, a su sola discrecion: reparara o reemplazara el ventilador, o reembolsara el precio de compra menos la cantidad directamente atribuible a la utilizacion del consumidor, o si fuera necesario, indicara al consumidor como contactar con Minka-Aire® directamente para el servicio de garantia. Minka-Aire® sera responsable del costo de cualquier reparacion o reemplazo para cualquier servicio de garantia proporcionado por un representante autorizado de Minka-Aire® para el producto bajo garantia.

A su eleccion, usted tambien puede obtener el servicio de garantia devolviendo el ventilador directamente a Minka-Aire® junto con una prueba de su compra, su nombre y direccion, y una descripcion de la falla del producto que se reclama. Empaquelo cuidadosamente; todo dano producido en el transito a Minka-Aire® sera de responsabilidad del propietario original. El propietario original sera responsable de pagar todos los cargos de envio. Para obtener el servicio de garantia, usted puede devolver un ventilador que se compruebe defectuoso durante el periodo de la garantia a la direccion siguiente:

Minka-Aire®- Warranty Service, 1151 W. Bradford Court, Corona, CA 92882

Esta garantia no se aplicara a ventiladores que se hayan dañado de cualquier manera que incluya incorrecta instalacion, daños durante el desmontaje de su ubicacion original, o daños en el envio. Esta garantia no se aplicara a ventiladores que se hayan utilizado de una forma para la cual el ventilador no fue diseñado. El comprador del ventilador sera responsable por cualquier costo de retirar el ventilador viejo, instalar uno nuevo, o por cualquier otro costo.

Esta garantia limitada esta en lugar de todas las otras garantias expresas. Esta garantia limitada excluye todo daño incidental y emergente, y Minka-Aire® no sera responsable bajo ninguna circunstancia de daños incidentales ni emergentes. Algunos estados no permiten la exclusion ni limitacion de daños incidentales ni emergentes, asi que la limitacion o exclusion anteriores pueden no aplicarse a usted.

Esta garantia le da derechos legales especificos, y usted puede tener tambien otros derechos que varian de estado a estado. Lo alentamos a completar inmediatamente y devolver la tarjeta de registro de garantia que se adjunta. Sin embargo, la devolucion de la tarjeta no es una condicion para la aplicacion de esta garantia.

Fecha de Compra \_\_\_\_\_ Tienda Donde Lo Compro \_\_\_\_\_ Num. De Modelo F602 Num. De Serie \_\_\_\_\_

LA SEGURIDAD PRIMERO.....	1	INSTALACION DEL FOCO Y EL DIFUSOR DE VIDRIO.....	8
CONTENIDO DEL PAQUETE.....	2	AJUSTE DEL ANGULO DE LOS VENTILADORES.....	9
COMENZANDO LA INSTALACION.....	3	OPERACION DEL CONTROL REMOTO Y EL TRANSMISOR DE PARED ...	10
COLGANDO EL VENTILADOR .....	4	MANTENIMIENTO DE SU VENTILADOR.....	11
CONEXIONES ELECTRICAS.....	5	SOLUCION DE PROBLEMAS.....	12
INSTALACION DEL TRANSMISOR DE PARED.....	6	ESPECIFICACIONES.....	13
TERMINANDO LA INSTALACION.....	7		

## **INDICE**



1151 W. Bradford Court, Corona, CA 92882 • For Customer Assistance Call: 1-800-307-3267



# 1

## ***LA SEGURIDAD PRIMERO***

1. Precaucion; Para reducir el riesgo de una electrocucion, asegurese de desconectar la corriente electrica sacando los fusibles o apagando el circuito central.
2. ¡Sea Cuidadoso!; Lea el manual de instrucciones y la informacion de las reglas de seguridad antes de comenzar la instalacion de su ventilador. Revise bien los diagramas de ensamble proveidos en este manual.
3. Asegurese que todas las conexiones electricas cumplan con los Codigos Electricos Locales y Nacionales. Si usted no esta familiarizado con la instalacion de alambrados electricos, contrate a un electricista calificado o consulte en un manual de como hacerlo usted mismo.
4. Asegurese que el lugar que escoja para la instalacion del ventilador permita que las aspas giren sin obstruccion. Permita un margen de espacio minimo de 10 pies entre el bordo mas bajo de las aspas y el piso y 18 pulgadas entre las puntas de las aspas y la pared.
5. La caja de distribucion y el soporte de la estructura del edificio deben estar firmemente instalados y capaces de soportar el peso en movimiento del ventilador (minimo de 50 libras). La caja de distribucion debe estar aprobada por UL y marcada "Acceptable for Fan Support" no use cajas de distribucion de plastico.
6. Cuidado; Asegure la abrazadera de montaje utilizando los tornillos proveidos con la caja de distribucion y las arandelas proveidas con el ventilador.
7. Si esta montando el ventilador en una viga, asegurese que pueda soportar el peso del ventilador en movimiento (minimo de 50 libras).
8. Despues de colgar el ventilador asegurese una vez mas que todas las partes esten firmemente apretandas.
9. No inserte ningun objeto entre las aspas cuando el ventilador este en operacion.
10. Apague el ventilador y espere hasta pare por completo antes de proceder con la limpieza o mantenimiento.

**ATENCIÓN:** La Ley de Póliza Energética de 2005 requiere que este ventilador este equipado con una limitación de 190 vatios dispositivo. Si el uso de luz supere los 190 vatios, el ensamblaje de luz del ventilador de techo se apagará automáticamente.

**NOTA:** Las importantes reglas de seguridad e instrucciones que aparecen en este manual no significan el cubrimiento de todas las posibles condiciones y situaciones que se puedan presentar. Se debe entender que el sentido común, precauciones y cuidado son factores que no se pueden incluir en este producto. Estos factores deben de ser suministrados por la(s) persona(s) que instalen, cuiden y operen el ventilador.

**NOTA: !LEER Y GUARDE TODAS LAS INSTRUCCIONES!**

## **ADVERTENCIA**

PARA REDUCIR EL RIESGO DE INCENDIO, CHOQUE ELECTRICO U OTRA LESION PERSONAL. MONTE EL VENTILADOR SOLAMENTE EN UNA CAJA DE DISTRIBUCION O SISTEMA DE SOPORTE QUE ESTE APROVADO POR U.L. MARCADO ACEPTABLE PARA SOPORTAR EL PESO DEL VENTILADOR. USE LAS PARTES DE MONTAJE INCLUIDAS CON LA CAJA DE DISTRIBUCION. LA MAYORIA DE CAJAS DE DISTRIBUCION COMUNMETE USADAS PARA LA INSTALACION DE LAMPARAS NO SON ACEPABLE PARA EL SOPORTE DE VENTILADORES Y ES NECESARIO REMPLAZARLAS. CONSULTE CON UN ELECTRICISTA SI TIENE ALGUNA DUDA.

PARA REDUCIR EL RIESGO DE LESION PERSONAL, NO DOBLE LAS ASPAS DURANTE LA INSTALACION, BALANCEO O LIMPIEZA DE LAS ASPAS. NO INTRODUSCA OBJETOS EXTRAÑOS ENTRE LAS ASPAS MIENTRAS EL VENTILADOR ESTE EN OPERACION MONTE DIRECTAMENTE EN LA ESTRUCTURA DEL EDIFICIO.

PARA REDUCIR EL RIESGO DE INCENDIO O ELECTROCHOQUE, NO USE ESTE VENTILADOR CON NINGUN DISPOSITIVO DE CONTROL DE VELOCIDAD ELECTRONICO.

# 2

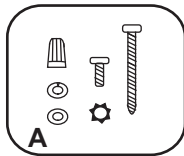
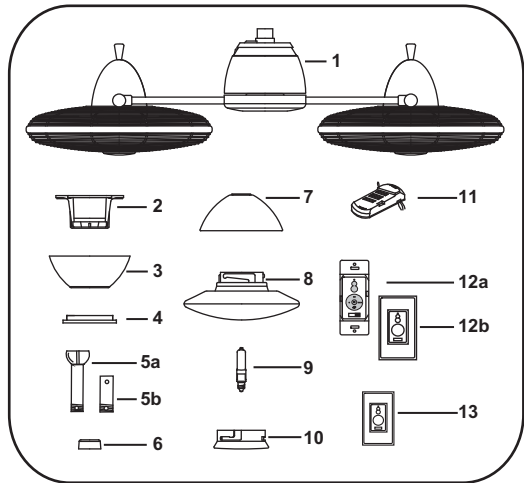
## CONTENIDO DEL PAQUETE

Desempaque su ventilador y verifique el contenido. Usted deberá tener los siguientes artículos:

1. Motor del ventilador
2. Abrazadera de montaje
3. Cubierta
4. Anillo para la cubierta
- 5a. Tubo de ensamblaje standard
- 5b. Tubo de montaje de longitud mínima para techos bajos
6. Anillo decorativo para el tubo de montaje
7. Cubierta del collarin
8. Pantalla de vidrio
9. Foco halogeno de 100 vatios
10. Cubierta de metal opcional
11. Receptor con 6 conectores para alambre de plastico

- 12a. Transmisor con portatransmisores y 2 tornillos de montaje con 3 conectores para alambre de plastico
- 12b. Cubierta decorativa para el transmisor de pared y 2 tornillos de montaje
13. Cubierta decorativa para el transmisor de pared adicional y 2 tornillos de montaje

- A. Partes para montaje:
- Tornillos #10 x 1.5" (2)
  - Tornillos #8 x 3/4" (2)
  - Arandelas de seguridad (2)
  - Arandelas de estrella (2)
  - Conectores de plastico (3), Arandelas (2)





Herramientas Necesarias: Desarmador de cruz, desarmador plano, cortadoras de alambre y cinta aislante.

### OPCIONES DE MONTAJE

Si no existe una caja de distribución instalada, siga las siguientes instrucciones. Desconecte la energía eléctrica apagando los interruptores del circuito o sacando los fusibles.

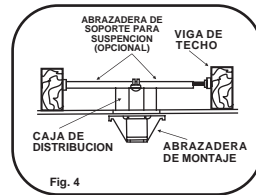
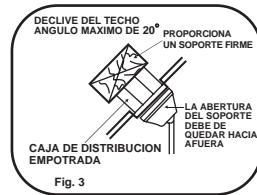
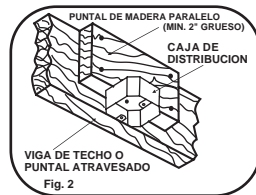
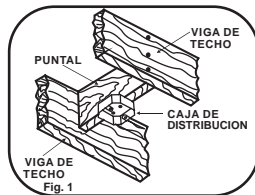
Asegure la caja de distribución directamente en la estructura del edificio. Use los soportes y materiales de construcción apropiados. La caja de distribución y soporte deben de ser capaces de soportar todo el peso en movimiento del ventilador (mínimo de 50 libras). Use una caja de metal que este aprobada por UL marcada "Acceptable for Ceiling Fan Support"

No use cajas de distribución de plástico.

Las figuras 1, 2 y 3 muestran alternativas diferentes para montar la caja de distribución. **NOTA:** Podría necesitar un tubo de montaje de mayor longitud para obtener el espacio libre apropiado para las aspas, cuando haga la instalación en un techo con declive. Su distribuidor Minka-Aire® tiene a su disposición tubos de montaje más largos.

Para colgar su ventilador donde anteriormente había una lámpara pero no hay viga, podría necesitar instalar una abrazadera de soporte como se muestra en la figura 4 (Disponible con su distribuidor Minka-Aire®).

## COMENZANDO LA INSTALACION



# 4

## COLGANDO EL VENTILADOR

**Advertencia:** Todas las partes, equipos y componentes, tales como el soporte de la percha y percha de bolas han sido proveidos para su seguridad y la correcta Instalacion de su nuevo ventilador de techo. El uso de otras partes, equipos o componentes no suministrados por Minka Aire® con el ventilador anulara la **Garantia de Minka Aire®**.

**RECORDAR:** Apagar la energia electrica en el circuito principal o en la caja de fusibles.

**Paso 1.** Asegure la abrazadera de montaje a la caja de distribucion del techo usando los tornillos incluidos con la caja de distribucion y las arandelas incluidas con el ventilador. (Fig. 5)

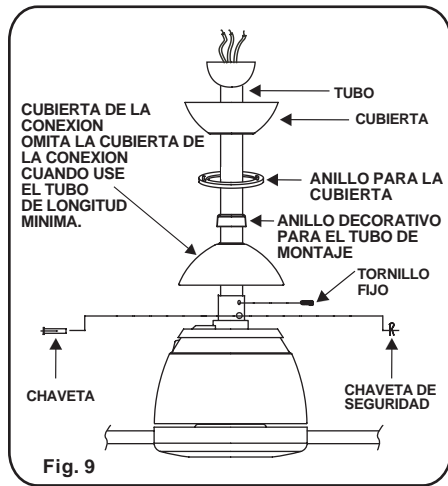
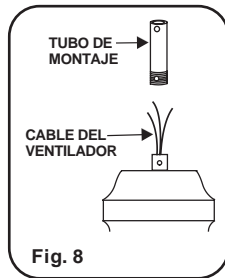
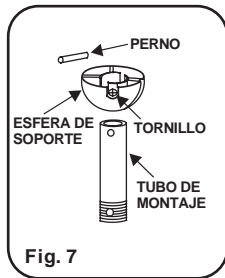
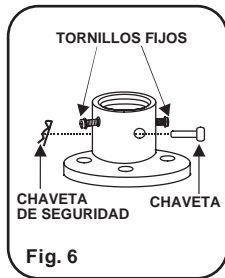
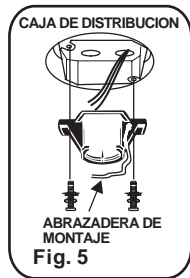
**Paso 2.** Afloje los tornillos fijos de la parte superior de la conexon del ensamblaje del motor y quite la chaveta de seguridad y la chaveta. (Fig. 6)

**Paso 3.** Afloje el tornillo fijo de la esfera de soporte y saque el perno y la esfera de soporte del tubo de montaje. (Fig. 7)

**Paso 4.** Meta cuidadosamente los alambres del ventilador hacia arriba a traves del tubo de montaje. Atornille el tubo de montaje sobre el collarin hasta que los agujeros del tubo de montaje y el collarin queden alineados. Re-instale la chaveta y la chaveta de seguridad. Apriete bien los tornillos fijos con un desarmador de cruz. (Fig. 8)

**Paso 5.** Delize la cubierta del collarin sobre el tubo de montaje seguida por la cubierta, Anillo decorativo para el tubo de montaje, anillo para la cubierta y la esfera de soporte. Instale el perno y apriete el tornillo fijo de la esfera de soporte. (Fig. 9)

**Paso 6.** Levante el ensamblaje del motor y coloque la esfera de soporte dentro de la abrazadera de montaje, gire el ensamblaje del motor hasta que la ranura de la esfera de soporte sienta sobre estria de la abrazadera de montaje. (Fig. 10)



# 5

## CONEXIONES ELECTRICAS

**RECORDAR:** Apagar la energia electrica en el circuito principal o en la caja de fusibles.

**NOTA:** El Sistema Aire Control® está equipado con una función de frecuencia de aprendizaje que tiene 256 código combinaciones para evitar posibles interferencias de otros equipos remotos. La frecuencia de su receptor y el transmisor se han pre ajustado en la fábrica. (Fig. 11) No es necesario el cambio de frecuencia, Si desea instalar otro ventilador dentro de la misma casa con un código de frecuencia separado, por favor consulte la sección "Hay interferencia de las frecuencias" de solución de problemas de este manual para aprender a cambiar la frecuencia.

Paso 1. Instale el receptor en la abrazadera de montaje, el lado plano debe quedar hacia arriba. (Fig. 12)

Paso 2. Haga las conexiones del motor al receptor de la manera siguiente; Conecte el Alambre Blanco del ventilador al alambre Blanco marcado "TO MOTOR N" del Receptor. Conecte el Alambre Negro del ventilador al alambre Negro marcado "TO MOTOR L" del Receptor. Conecte el alambre Azul del ventilador al alambre Azul del Receptor marcado "FOR LIGHT" from the Receiver.

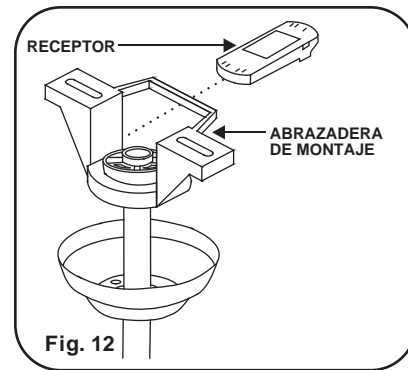
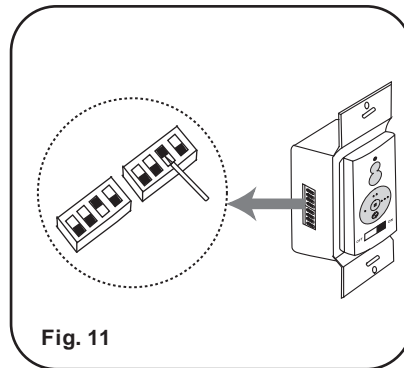
**NOTA:** Si su ventilador incluye una lampara superior "UP LIGHT": Conecte el alambre Anaranjado del ventilador al alambre Anaranjado del Receptor marcado "For Up Light" del Receptor. Si no lo incluye entonces descarte este paso de las instrucciones y proceda a asegurar las conexiones con los conectores de plastico proveidos. (Fig. 13 & 14)

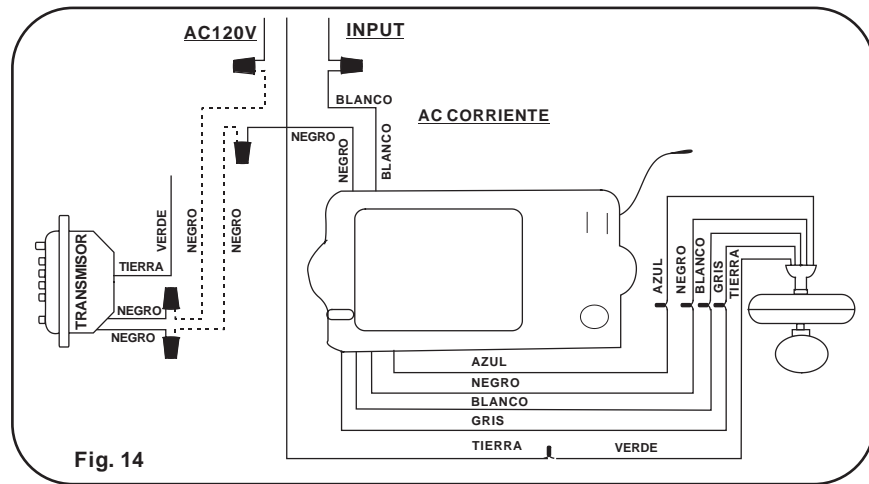
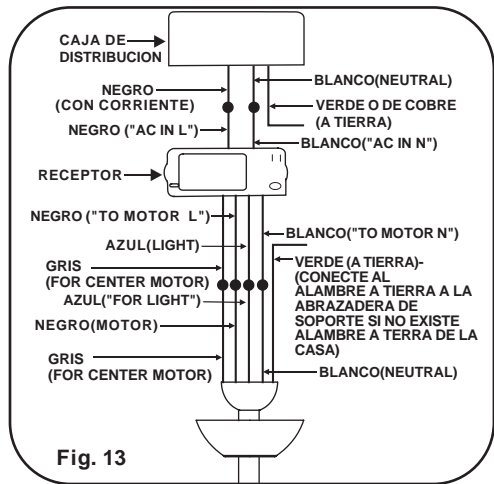
**NOTA:** La distancia maxima para una recepcion apropiada entre el receptor del ventilador y el transmisor son 40 pies. Asegurese que su ventilador sea instalado no mas de 40 pies en distancia del transmisor.

Paso 3. Haga las conexiones de la caja de distribución a el Receptor de la manera siguiente; Conecte el Alambre blanco (neutral) de la caja de distribución al alambre blanco marcado "AC in N" del receptor. Conecte el Alambre Negro (corriente) de la caja de distribución al alambre Negro marcado "AC in L" del Receptor. Asegure las conexiones con los conectores de plastico proveidos. (Fig. 13 & 14)

Paso 4. Si su caja de distribución tiene un alambre a tierra (verde o cobre) conéctelo a los alambres a tierra (verdes) de la Esfera de Soporte y la Abrazadera de Montaje. Si su caja de distribución no tiene un alambre a tierra, entonces únicamente conecte los dos alambres a tierra de la Esfera de Soporte y la Abrazadera de Montaje. Asegure la conexión con un conector de plástico proveído. (Fig. 13 & 14)

Después de terminar las conexiones del alambrado, revise que no haya hebras de alambre sueltas. Como una precaución más, sugerimos que asegure los conectores de plástico a los alambres usando cinta aislante eléctrica.





## INSTALACION DEL TRANSMISOR DE PARED

**RECORDAR:** Apagar la energia electrica en el circuito principal o en la caja de fusibles.  
**CUIDADO:** CONECTE ESTA UNIDAD "EN SERIE UNICAMENTE" NO CONECTE LOS ALAMBRES DE CORRIENTE Y NEUTRAL DEL CIRCUITO ELECTRICO A LOS DOS ALAMBRES NEGROS DEL TRANSMISOR-POSIBLE DAÑO A EL TRANSMISOR E INCENDIO PUEDEN ACURRIR

Paso 1. Quite la cubierta del interruptor y el interruptor viejo de la caja de distribucion de la pared.

Paso 2. Haga las conexiones electricas como se muestra en la Fig. 14. Si su caja de distribucion tiene un alambre a tierra (verde o cobre) conectelo al alambre del transmisor. Si su caja de distribucion no tiene un alambre a tierra, entonces unicamente conecte el alambre a tierra del transmisor a un tornillo de la caja de distribucion.

Paso 3. (Fig. 15) Cuidadosamente meta las conexiones dentro de la caja de distribucion. Asegure el transmisor con los dos tornillos proveidos. Instale la cubierta decorativa y asegurela con los dos tornillos proveidos.

**NOTA:** Su sistema AireControl™ incluye dos conjuntos de caras y cubiertas decorativas con dos differentes opciones de colores. El control de pared incluye la cara decorativa de color blanca. Si decaea remplazarla con la cara decorativa de color marfil incluida, use un desarmador de punta fina para separar la cara decorativa, puede hacerlo por la abertura de la parte superior o inferior de la cara decorativa.

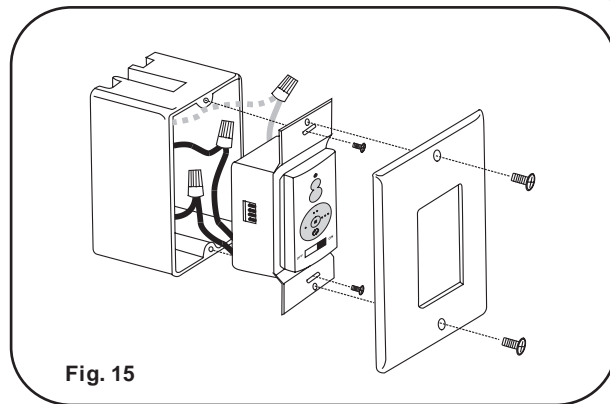


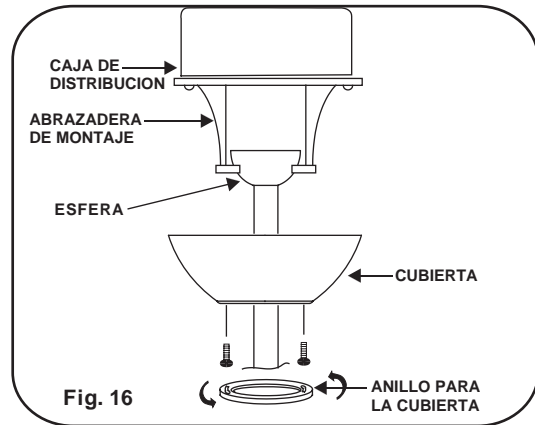
Fig. 15

7

## TERMINANDO LA INSTALACION

Paso 1. Deslice la cubierta hacia arriba sobre los dos tornillos de la abrazadera de montaje. Gire la cubierta en direccion de las manecillas del reloj, despues, mientras que detiene la cubierta con una mano, deslize el anillo de la cubierta sobre los tornillos y girelo en el en sentido contrario que las manecillas del reloj.

Nota; ajuste los tornillos de la cubierta segun sea necesario para que la cubierta quede ajustada.(Fig.16)





## *INSTALACION DEL FOCO Y EL DIFUSOR DE VIDRIO*

**ADVERTENCIA:** Apague la energía eléctrica antes de instalar o reemplazar el foco. Tenga cuidado de no tocar el foco directamente con las manos, el residuo de aceite de las manos acorta la vida de focos de halógeno. Si toca un foco accidentalmente, límpielo muy bien con un trapo de algodón limpio que no deje pelusa. Permita que el foco se enfríe por lo menos 10 minutos antes de manejarlo. Use focos de luz que estén de acuerdo a las especificaciones de la lámpara del ventilador. **PARA REDUCIR RIESGO DE INCENDIO, NO EXCEDA DEL VOLTAJE MÁXIMO.**

**ATENCIÓN:** La Ley de Póliza Energética de 2005 requiere que este ventilador este equipado con una limitación de 190 vatios dispositivo. Si el uso de luz supere los 190 vatios, el ensamblaje de luz del ventilador de techo se apagará automáticamente.

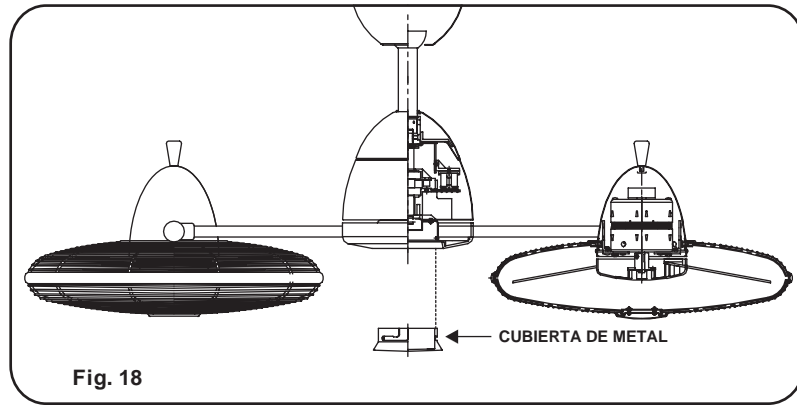
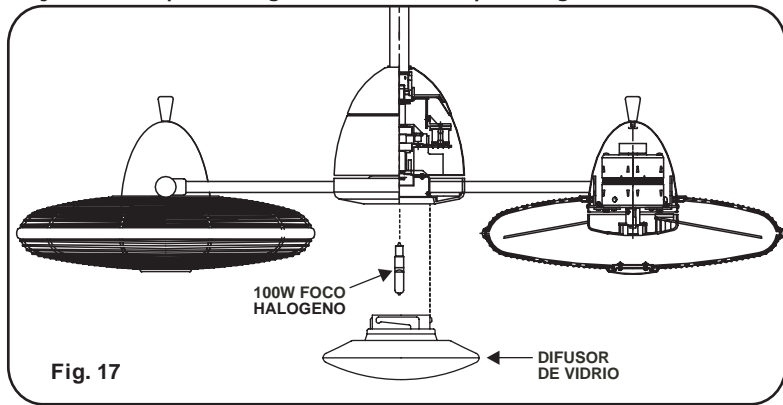
Paso 1. Instale el foco halógeno de 100 vatios tipo Mini-Can (incluido). (Fig. 17)

Paso 2. Coloque la pantalla de vidrio contra el plato de la lámpara y gírela en sentido de las manecillas del reloj hasta que quede firme y segura. **NO LA SOBREPRIETE.** (Fig. 17)

**CUIDADO;** Sostenga la pantalla de vidrio con las dos manos y cuidadosamente sacúdala para asegurarse que quede bien puesta y segura y que no se desprenda fácilmente. (Fig. 17)

**NOTA:** (Fig.18): La cubierta de metal a sido incluida con su ventilador como una segunda opción para reemplazar la luz. Esta cubierta no es necesaria para la instalación de la luz. Puede guardarla para su uso en otra ocasión.

Para instalar la cubierta de metal siga el Paso 2. de como instalar la pantalla de vidrio. Para quitar la cubierta de metal primero tiene que presionar hacia arriba y luego girarla en sentido contrario de las manecillas del reloj. La lampara tiene un mecanismo de resorte que empujara la cubierta hacia abajo una ves que desenganche de la la lampara. (Fig. 18)



## AJUSTE DEL ANGULO DE LOS VENTILADORES

9

Paso 1. Jale y sostenga la perilla marcada "PULL" para desengancharla del ventilador. Cuidadosamente ajuste el ventilador a la posición deseada, suelte la perilla y empujela hacia adentro hasta que el ventilador quede firme. (Fig. 19)

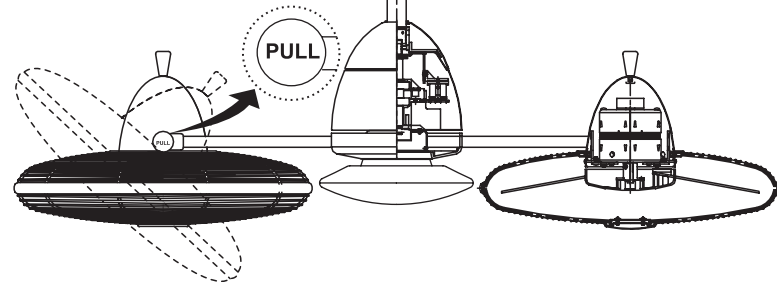


Fig. 19

## OPERACION DEL CONTROL REMOTO Y EL TRANSMISOR DE PARED

Restablezca la Energía Electrica al Ventilador.

A. Interruptor ● ● ●:

Estos interruptores seleccionan la velocidad de la manera siguiente;

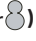


- = Velocidad Baja
- ● = Velocidad Mediana
- ● ● = Velocidad Alta

B. Interruptor ■:

Este interruptor apaga el ventilador.

C. Interruptor :


Estos interruptores prenden, apagan y controlan la intensidad de la luz. Las siguientes instrucciones aplican para ventiladores que

ofrecen una lampara inferior (interruptor ) y tambien para ventiladors que ofrecen una lampara Inferior (interruptores ) y una lampara Superior (interruptores ) que son controladas independientemente;

Para prender o apagar la lampara (s) oprima y suelte el interruptor de la lampara deseada. Para cambiar la intensidad de la luz oprima y sostenga el interruptor. La luz mantendra un ciclo continuo entre la luz mas intensa y la luz mas baja mientras el interruptor se mantenga oprimido. La luz se mantendra a la misma intensidad que la ultima vez que la uso.

D. Interruptor OFF-ON (Transmisores de Pared Unicamente)

Este interruptor prende y apaga la corriente del ventilador y la lampara(s).

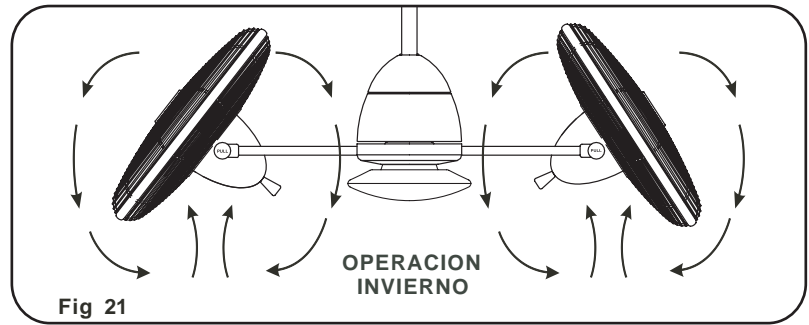
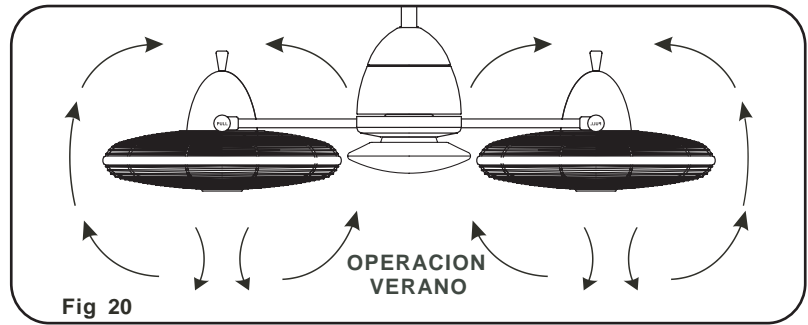
E. Interruptor : Este boton opera la rotacion del eje central a 3 RPM.

NOTA: El motor de eje central fue disenado con un mecanismo que le hara cambiar la direccion de rotacion en caso que sea obstruido cuando este en operacion. El cambio de direccion de rotacion no afectara la operacion de su ventilador.

Los ajustes de velocidad o dirección de las aspas en clima calido o frio dependen de factores como el tamaño del cuarto, la altura del techo y la cantidad de ventiladores.

**Clima Caliente:** Una corriente de aire descendiente crea un efecto refrescante como se muestra en la Fig. 20. esto permite ajustar el aire acondicionado a un a temperatura mas alta sin que esto afecte su bienestar.

**Clima Frio:** Una corriente de aire ascendiente empuja el aire caliente del area del techo como se muestra en la Fig. 21 esto permite ajustar la calefaccion a una temperature mas baja sin que esto afecte su bienestar.



# 11

## ***MANTENIMIENTO DE SU VENTILADOR***

Las siguientes son sugerencias que le ayudaran en el mantenimiento de su ventilador.

1. Debido al movimiento natural del ventilador, es posible que algunas de las conexiones se aflojen o suelten. Revise las conexiones que sostienen el ventilador, las abrazaderas y aspas por lo menos dos veces al año. Asegurese que todas las conexiones siempre esten firmes y apretadas. (No es necesario bajar el ventilador del techo).
2. Limpie periodicamente su ventilador para que mantenga su apariencia de nuevo durante muchos años. CUIDADO; muchos productos de limpieza comunmente usados en la casa contienen quimicas que podrian dañar el terminado de su ventilador. Use un trapo suave que no deje pelusa y agua jabonosa.
3. Si su ventilador incluye aspas enchapadas de madera natural, puede aplicar una capa ligera de lustra muebles para proteccion y para aumentar la belleza. Cubra las rayaduras pequenas con una ligera aplicacion de pasta para zapatos.

4. Use solamente un cepillo suave o un trapo que no suelte pelusa para evitar que se dañe el terminado. El enchapado esta sellado con barniz para minimizar decoloracion, manchas o perdida de brillo.

5. No necesita aceitar su ventilador. El motor tiene baleros con lubricacion permanente.

6. Si su ventilador incluye pantallas de vidrio, limpielas usando agua tibia jabonosa y un trapo suave o una esponja. **NO SUMERJA EL VIDRIO EN AGUA CALIENTE, NO PONGA EL VIDRIO EN LA LAVADORA AUTOMATICA PARA LAVAR PLATOS.**

**ADVERTENCIA**  
**ASEGURESE QUE LA ENERGIA ELECTRICA ESTE**  
**APAGADA ANTES DE INTENTAR HACER**  
**QUALQUIER REPARACION. REFIERACE A LA**  
**SECCION " CONEXIONES ELECTRICAS "**

## SOLUCION DE PROBLEMAS

### PROBLEMA

El ventilador no arranca

### SOLUCIÓN

- Revise que el interruptor de la pared este prendido.
- Revise los interruptores o los fusibles
- **RECUERDE:** Apagar la energía eléctrica. Las aspas deben de estar instaladas.
- Quite la cubierta y revise las conexiones eléctricas
- Revise las conexiones del Transmisor de pared si esta incluido con su ventilador.
- **NOTA:** La distancia máxima para una recepción apropiada entre el receptor del ventilador y el transmisor son 40 pies. Asegurese que su ventilador sea instalado no más de pies de distancia del transmisor.

### PROBLEMA

El ventilador hace mucho ruido

### SOLUCIÓN

- Permita un "periodo de gracia" de 24 horas. La mayoría de los ruidos asociados con un ventilador nuevo desaparecen durante este periodo.
- Revise que todos los tornillos del ensamblaje del motor esten apretados.
- Asegurese que la caja de distribución este firme y bien asegurada a la estructura del edificio. Si es necesario use los tornillos para madera incluidos para asegurar más aun la caja de distribución.
- Asegurese que la abrazadera de montaje este firme y bien asegurada a la caja de distribución.

#### PROBLEMA

El ventilador tambalea

#### SOLUCIÓN

- **NOTA:** Todos los juegos de aspas están agrupados por peso. Debido a que las aspas hechas de madera o plástico varían en densidad, puede que el ventilador tiemble aunque las aspas tengan el mismo peso.
- Asegúrese que la caja de distribución esté firme y bien asegurada a la estructura del edificio. Si es necesario use los tornillos para madera incluidos para asegurar más aún la caja de distribución.
- Asegúrese que la abrazadera de montaje esté firme y bien asegurada a la caja de distribución.
- Use el juego de balanceo de aspas proveído si el tambaleo del ventilador todavía es excesivo.

#### PROBLEMA

Las luces se apagaron

#### SOLUCION

- Esta unidad está equipada con un dispositivo de limitación de vatios. Uso de vatios en exceso de 190 inhabilitará su ensamblaje de luz del ventilador. Para restablecer la luz desconecte la corriente y corrija el uso de vatios. Restaure la corriente a su ventilador de techo y continúe el funcionamiento normal.

#### PROBLEMA

El ventilador o lámpara se prenden repentinamente

#### SOLUCIÓN

- Esto es causado por interferencia, por favor, consulte la sección "Hay interferencia de las frecuencias" de medidas para cambiar la frecuencia.



## PROBLEMA

Hay Interferencia de las frecuencias

## SOLUCIÓN

1. Apague la energía a su ventilador de techo
2. Utilice una herramienta pequeña para cambiar la frecuencia en el sistema de control
3. Restablezca poder a la unidad  
Nota: Después de conectar la corriente, no oprima cualquier otro botón en el control antes de oprimir el botón "Stop", haciendo eso hará que el procedimiento fracase.
4. Dentro de los 60 segundos de girar el ventilador de alimentación de CA ON. Pulse el transmisor de la Botón "Stop" y mantenga el botón "Stop" de 10 segundos, El receptor
5. Once ha detectado la frecuencia establecida, en la luz de tu ventilador si es aplicable a parpadear dos veces. (no hay ninguna indicación de si el ventilador no está equipado con una luz)
6. El receptor ha aprender la frecuencia que ha sido seleccionado en el transmisor Después de completar los pasos anteriores, debe ser capaz de funcionar el ventilador de techo y la luz. Si el ventilador no está respondiendo al transmisor, por favor, a su vez el poder hacia el receptor, y repetir el proceso.

## 13

**ESPECIFICACIONES**

Estas son medidas típicas. Su ventilador puede variar. Estas medidas no incluyen el amperaje o vatios que consumen la lámpara(s)

Tamaño del ventilador	Velocidad	Voltios	Amperios	Vatios	RPM	CFM	N.W.	G.W.	C.F.
14"	Baja	120	0.70	48	720	2900	13.42 Kgs	17.69 Kgs	6.15'
	Mediana	120	0.80	67	980	3400			
	Alta	120	0.84	102	1350	5050			

*Para más información sobre su Ventilador de Minka Aire® escriba:*



1151 W. Bradford Court, Corona, CA 92882 • O llame al Servicio De Clientes al número : 1-800-307-3267