

Manual de instrucciones



www.bjliveat.com

BJ Adaptaciones

C/ Mare de Déu del Coll, 70, Bajos
08023 Barcelona, Spain
Phone: +34 93 285 04 37
Fax: + 34 93 553 56 34
e-Mail: info@bjliveat.com



BJ-277 Pila "Guay" 9V

Este elemento permite la conexión / desconexión de aparatos que funcionen con pilas de 9V mediante conmutador.

Situando este elemento entre la pila de su aparato y el porta-pilas, le permite controlar el dispositivo mediante un conmutador conectado al "conector de tipo jack" (fig.1).

Modo de empleo

Conectar uno de los porta-pilas de la *Pila guay* con el porta-pilas del aparato a adaptar. El otro porta-pilas lo conectaremos con la pila de 9 V.

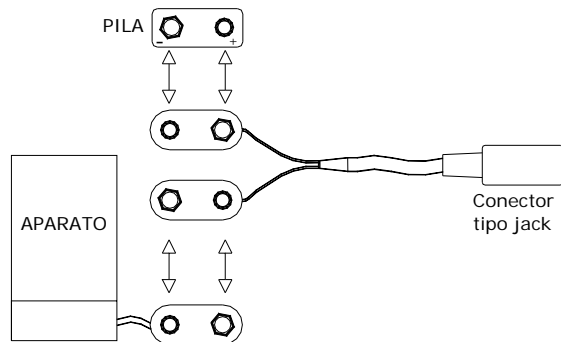


Fig. 1 Esquema de conexión de la pila guay.

Cuando se accione el conmutador se conectará el aparato a pilas. Asegúrese que el dispositivo que quiere controlar está encendido para que funcione.

Características técnicas

- Salidas jack macho mono 3,5 mm.
- Longitud de cable 1,5 m.

Mantenimiento y precauciones

- No tire con fuerza del cable
- Asegurarse que los porta pilas estén bien conectados.
- La pila solo tiene una forma de conexión así que deberemos preocuparnos por la polaridad.
- La Pila guay sólo sirve para controlar dispositivos que funcionan con pilas de 9V. En ningún caso se debe utilizar para controlar otro tipo de dispositivos.

Sugerencias

- A este elemento se pueden acoplar todos los conmutadores BJ. Consulte nuestro catálogo.