

GRILL ASADOR
MANUAL DE USUARIO
SY-PN4

BIENVENIDOS

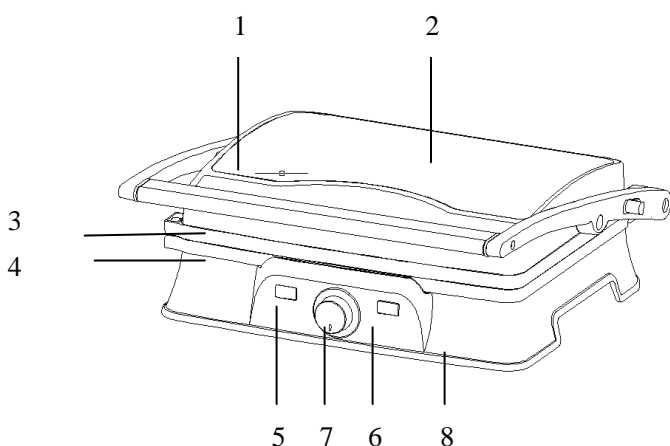
Gracias por la compra del nuevo grill asador SY-PN4. Con el fin de obtener lo mejor de este producto, lea el manual de instrucciones cuidadosamente. Guarde el manual de usuario en un lugar seguro para referencia futura.

MEDIDAS DE SEGURIDAD IMPORTANTES

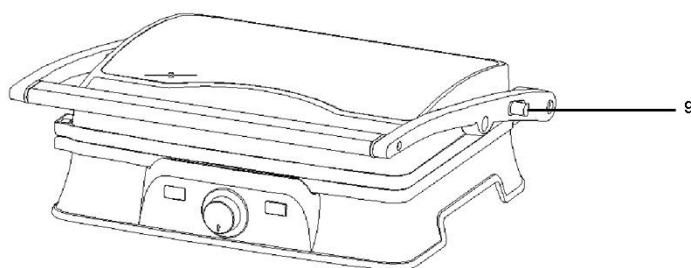
LEA TODAS LAS INSTRUCCIONES

- Utilice sólo el AC 220-240 V, 50/60 Hz. Este producto está diseñado sólo para uso doméstico.
- No toque las superficies calientes. Utilice las asas y pomos.
- Para protegerse contra el riesgo de una descarga eléctrica, no sumerja el cable, el enchufe o el aparato entero en agua o cualquier otro líquido.
- La supervisión cercana es necesaria cuando el aparato es utilizado por o cerca de niños.
- Desconecte el aparato de la toma de corriente cuando no esté en uso y antes de limpiarlo. Siempre deje que la unidad se enfríe antes de colocar o quitar piezas, y antes de limpiarlo.
- No utilice ningún aparato que no funciona correctamente o ha sido dañado de alguna manera. Con el fin de evitar el riesgo de una descarga eléctrica, no intente reparar el aparato usted mismo. Llévelo a un centro de servicio autorizado para su revisión y reparación. Cualquier montaje incorrecto puede presentar un riesgo de descarga eléctrica cuando se utiliza el grill asador.
- El uso de accesorios no recomendados por el fabricante puede causar incendios, descargas eléctricas, o el riesgo de lesiones a las personas.
- Este aparato no está diseñado para ser utilizado por personas (incluidos niños) con capacidades físicas, sensoriales o mentales, o la falta de experiencia y conocimiento, a menos que se les ha dado la supervisión o instrucciones relativas al uso del aparato por una persona responsable de su seguridad.
- No use al aire libre o con fines comerciales.
- No permita que el cable de alimentación cuelgue sobre el borde de una mesa o mostrador, ni que toque superficies calientes.
- No coloque sobre o cerca de un gas caliente o quemador eléctrico o horno caliente.
- Desenchufe la unidad cuando termine de usar.
- Se debe tomar extrema precaución al mover el aparato.

PARTES DEL GRILL ASADOR



1. Asa
2. Carcasa superior
3. Placa superior antiadherente
4. Placa inferior antiadherente
5. Luz de cocción (Verde)
6. Luz de Encendido (Rojo)
7. Control del Termostato
8. Carcasa inferior



9. Botón de apertura

IMPORTANTE: PARA ABRIR EL GRILL ASADOR A 180°, DEBE DESLIZAR EL BOTON DEL LATERAL DERECHO (9) HACIA DELANTE.

ANTES DEL PRIMER USO

- Lea todas las instrucciones cuidadosamente y guárdelas para referencia futura.
 - Quite todo el embalaje del producto
 - Limpie las placas de cocción con un paño suave humedecido o una esponja.
- No sumerja la unidad en el agua y no viertan agua directamente sobre las superficies de cocción (las placas).**
- Secar con una toalla de tela o papel.

- Para obtener mejores resultados, cubra ligeramente las placas de cocción con un poco de aceite de cocina o aceite en aerosol.

Aviso: Cuando el grill asador se calienta por primera vez, puede emitir humo o un olor ligero. Esto es normal en muchos aparatos que requieren el pre-calentamiento. Esto no afecta a la seguridad de su aparato ni a la calidad de su comida.

COMO USAR

- Conecta el enchufe de grill asador a la pared. Se encenderá una luz roja para indicar que esta encendido.
- Ajuste el control del termostato a la configuración deseada. En un primer momento, pruebe el ajuste máximo y entonces usted puede ajustarlo mas o menos según su preferencia.
- Cierre el grill asador con la temperatura ya regulada. La luz verde encendida indica que el proceso de precalentamiento ha empezado.
- Tarda aproximadamente 3 minutos en llegar a la temperatura de cocción, y en este momento la luz de cocción (luz verde) se apaga.
- Abra el grill asador para 90° de apertura. En caso de querer abrirlo a 180°, debe deslizar el botón (9) hacia delante. Coloque la comida, carne u otros productos en la placa de cocción inferior.
- Cierre el grill asador y en este momento la luz de cocción se encenderá otra vez.
- Cocine durante 3-8 minutos hasta que la luz de cocción se apague de nuevo, o hasta que se ha obtenido una cocción deseada. También puede ajustar el tiempo a su gusto particular.
- Cuando la comida este lista, utilice la palanca para abrir la tapa hasta 90°. Si desea abrir la tapa a 180°, deslizar el botón hacia delante (Nunca forzar la apertura). Retire los alimentos con la ayuda de una espátula de plástico. Nunca utilice pinzas de metal o un cuchillo, ya que pueden causar daños a la capa antiadherente de las placas de cocinar.
- Una vez que haya terminado de cocinar, desconecte el enchufe de la toma de corriente y deje la unidad abierta hasta que se enfríe.

LIMPIEZA Y MANTENIMIENTO

- Desenchufe siempre el grill asador y deje que se enfríe antes de limpiarlo. Es mas fácil limpiar la base antes de que las placas se enfríen. No necesita desmontar el grill asador para la limpieza. Nunca coloque el grill asador en el lavavajillas.
- Limpie la placa de cocción con un paño suave humedecido para eliminar los residuos de alimentos.
- Para los residuos de comida más difíciles de limpiar, humedezca un paño con agua tibia mezclada con un poco de detergente y luego limpie con un estropajo que no arañe la superficie. Otra alternativa, sería colocar un papel de cocina húmedo sobre el grill asador para humedecer los restos de comida.
- No utilice ningún producto abrasivo o cortante que pueden rayar o dañar la capa antiadherente.
- Limpie el exterior de grill asador con un paño húmedo. No limpie el exterior con cualquier estropajo de metal, ya que esto dañará el acabado.
- Retirar y vaciar la bandeja de goteo después de cada uso y limpie la bandeja con agua tibia y jabón. Evite el uso de estropajos o detergentes fuertes ya que pueden dañar la superficie.
- Guarde la unidad en un lugar seguro después de su uso

ALMACENAMIENTO

- Desenchufe siempre grill asador antes de su almacenamiento.
- Asegúrese siempre de que la placa del grill asador este fría y seca antes de guardarlo.
- El cable de alimentación se puede envolver alrededor de la parte inferior de la base para su almacenamiento.

ESPECIFICACIONES

Potencia: 2000W

Rango de temperatura: 190-230°C

Dimensiones de plato: 297x235mm

Dimensiones: 344x325x126mm

Peso: 2.9Kg

DECLARACION DE CONFORMIDAD

Importador: Satyatrade S. L.

Dirección: Pol. Ind. La Raya. C/ Guadalquivir, 2.

Camarma de Esteruelas, 28816 Madrid

Tel: 902 430 967

Fax: 91 8864285

CIF: B83254763

País de origen: China

Sytech® SY-PN4

Declaramos bajo nuestra propia responsabilidad que el producto cumple las siguientes directivas:

Estándares CE: Directiva EMC 2004/108/EC

EN 55014-1:2006/+A1:2009

EN 55014-2-1997/+A1:2001/+A2:2008

EN 61000-3-2:2006+A1:2009+A2:2009

EN 61000-3-3:2008

Directiva de baja tensión: Directiva LVD 2006/95/EC

EN 60335-2-9 :2003+A1 :2004+A2:2006+A12:2007

EN 60335-1:2002+A11 :2004+A1 :2004+A12 :2006

+A2:2006+A13:2008+A14 :2010

EN 62233:2008

Estándares ROHS: 2002/95/EC Restricción de sustancias peligrosas

Firmado: Ajeet Nebhwani Utamchandani
Administrator único

