

Wall Mount 3D Orchestra Speaker

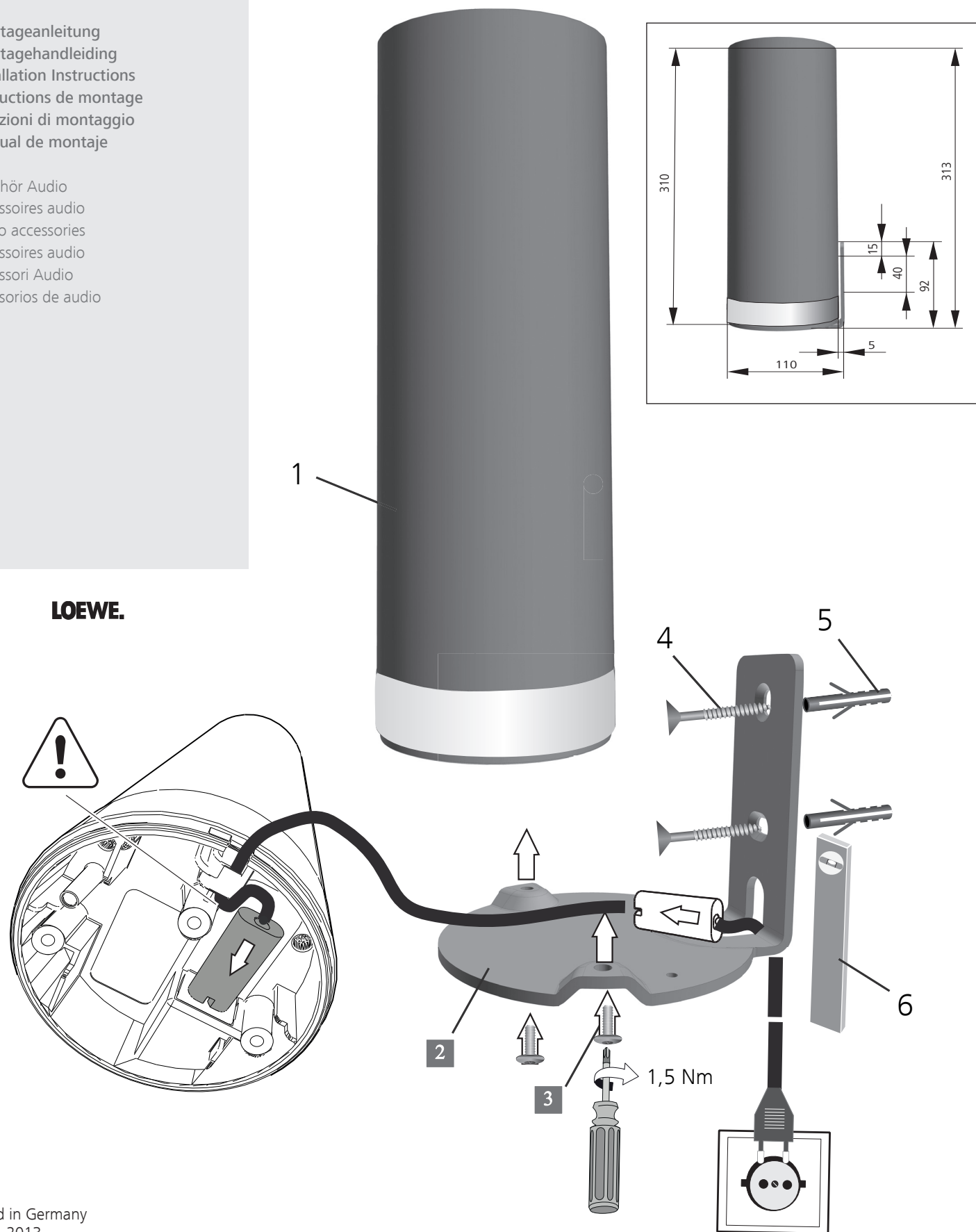
Montageanleitung
Montagehandleiding
Installation Instructions
Instructions de montage
Istruzioni di montaggio
Manual de montaje

Zubehör Audio
Accessoires audio
Audio accessories
Accessoires audio
Accessori Audio
Accesorios de audio

35676000



LOEWE.



Printed in Germany
KB 02. 2013
Art. Nr.71775001

Änderungen vorbehalten.
Con riserva di modifiche.
Wijzigingen voorbehouden.
Subject to modifications.
Modifications réservée.
Reservado el derecho a modificaciones.

Wall Mount 3D Orchestra Speaker

Lieferumfang

- 2 Stück Wall Mount 3D Orchestra Speaker
- 4 Stück Linsenkopfschrauben M 4 x 10

Sicherheitshinweise

Beachten Sie die Informationen der Anleitung.
Lassen Sie im Umgang mit Werkzeug die nötige Vorsicht walten.
Stellen Sie die Gerätekombination so auf, dass sie, z.B. für spielende Kinder keine Gefährdung darstellt und auch nicht beschädigt werden kann.

Montage

Der Wall Mount 3D Orchestra Speaker darf nur senkrecht an der Wand befestigt werden.
Nicht waagrecht oder an der Decke befestigen!

Die Tragfähigkeit der Wand und die Befestigung liegen in Ihrer Verantwortung.

Wählen Sie Ihren Befestigungsort aus.
Halten Sie den Wall Mount 3D Orchestra Speaker mit Hilfe einer Wasserwaage (6) senkrecht an die Wand.
Markieren Sie durch die zwei Bohrungen die Befestigungspunkte an der Wand.
Hier im Beispiel beziehen sich die Angaben auf eine gemauerte Wand.
Befestigungsmaterial (Schrauben (4) und Dübel (5)) sind auf Grund der Vielfältigkeit der Wandbaustoffe nicht enthalten. Bitte besorgen Sie sich dieses für Ihre Wand im Fachhandel.

Nehmen Sie den Lautsprecher (1), (siehe Skizze).
Führen Sie die Anschlussleitung durch die Öffnung am Wall Mount 3D Orchestra Speaker zum Lautsprecher.
Stecken Sie den Stecker der Leitung am Lautsprecher ein.

Beachten Sie, dass die Leitung nicht gequetscht wird.

Setzen Sie den Lautsprecher auf den Wandhalter (2) und drehen die beiden Schrauben (3) ein.

Drehen Sie die beiden Schrauben (3) mit einem Kreuzschlitzschraubendreher (nicht im Lieferumfang) fest (Drehmoment ca. 1,5 Nm).

Weitere Hinweise zum Anschließen der Leitung, auslösen der RESET - Funktion und Service-adressen finden Sie in der Bedienungsanleitung.

Der neueste Stand der Montageanleitung kann vom Netz heruntergeladen werden.
ftp://ftp.loewe.de/Assembly_Instructions/71775001

Wall Mount 3D Orchestra Speaker

Leveringsinhoud

- 2 stuks Wall Mount 3D Orchestra Speaker
- 4 stuks lenskop-schroeven M 4 x 10

Veiligheidsvoorschriften

Neem de aanwijzingen in de handleiding in acht.
Wees voorzichtig bij het werken met gereedschap.
Plaats de toestelcombinatie zo, dat ze geen gevaar vormt voor bijvoorbeeld spelende kinderen en dat ze ook niet kan worden beschadigd.

Montage

De Wall Mount 3D Orchestra Speaker mag uitsluitend loodrecht tegen de wand bevestigd worden.
Niet horizontaal of tegen het plafond bevestigen!

U draagt zelf de volledige verantwoordelijkheid voor het draagvermogen van de wand en de bevestiging.

Kies uw bevestigingsplaats.
Houd de Wall Mount 3D Orchestra Speaker met behulp van een waterpas (6) loodrecht tegen de wand.
Markeer via de twee boringen de bevestigingspunten op de wand.
In het voorbeeld is de bevestigingswand een gemetselde muur.
Wegens de vele verschillende mogelijke wandmaterialen, wordt er geen bevestigingsmateriaal (schroeven (4) en pluggen (5)) bijgeleverd. Koop het voor uw wand geschikte materiaal in een gespecialiseerde winkel.

Neem de luidspreker (1), (zie tekening).
Leid de aansluitkabel via de opening in de Wall Mount 3D Orchestra Speaker naar de luidspreker.
Steek de stekker van de kabel in de luidspreker.

Zorg ervoor dat de kabel niet platgedrukt wordt.

Zet de luidspreker op de wandhouder (2) en draai de beide schroeven (3) in.

Draai de beide schroeven (3) met een kruiskop-schroevendraaier (niet bijgeleverd) vast (aanhaal-moment ca. 1,5 Nm).

Verdere aanwijzingen over het aansluiten van de kabel, het gebruik van de RESET-functie en service-adressen vindt u in de gebruiksaanwijzing.

De meest recente versie van de montagehandleiding kan van het net worden gedownload.
ftp://ftp.loewe.de/Assembly_Instructions/71775001

Wall Mount 3D Orchestra Speaker

Delivery specification

- 2 x Wall Mount 3D Orchestra Speaker
- 4 x fillister-head screws M 4 x 10

Safety instructions

See the information in the manual.
Handle tools with the necessary care and attention.
Install the combination of equipment in such a way that it presents no danger to anyone (e.g. playing children) and cannot be damaged.

Installation

The Wall Mount 3D Orchestra Speaker may only be mounted vertically on the wall.
Do not mount horizontally or on the ceiling!

You are responsible for the wall's load bearing capacity and the fastening.

Select your mounting location.
Hold the Wall Mount 3D Orchestra Speaker vertically on the wall using a spirit level (6).
Mark the mounting points on the wall by means of two drill holes.
In the example here the information refers to a masonry wall.
Mounting materials (screws (4) and dowels (5)) are not included owing to the diverse nature of the wall building materials. Please obtain these for your wall from a specialist retailer.

Take the speaker (1), (see diagram).
Guide the connecting cable through the opening on the Wall Mount 3D Orchestra Speaker to the speaker.
Plug the connector of the cable into the speaker.

Make sure that the cable is not crimped.

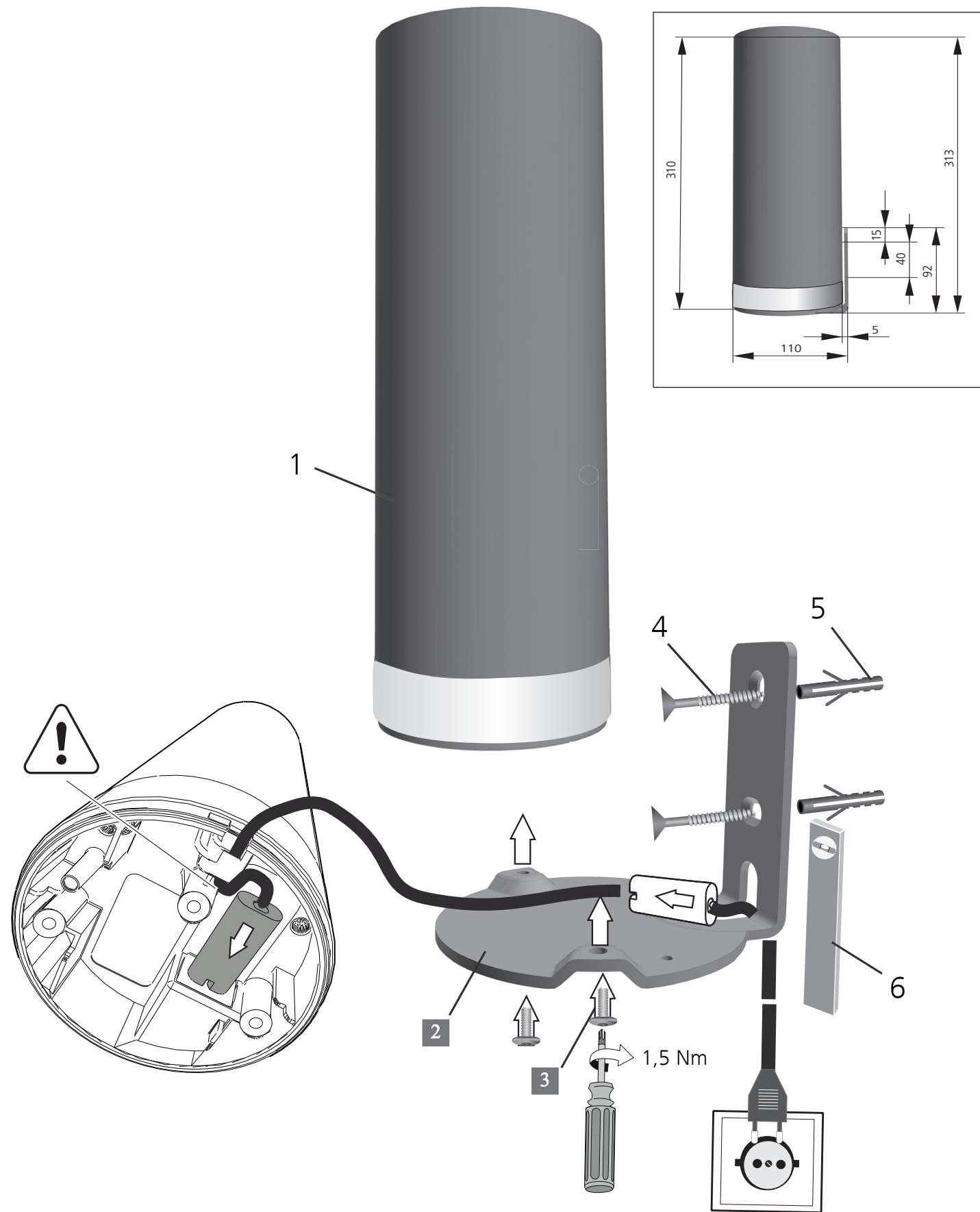
Place the speaker on the wall bracket (2) and screw in the two screws (3).

Tighten the two screws (3) using a Phillips head screwdriver (not in the delivery specification) (torque approx. 1.5 Nm).

You can find further information on connecting the cable, activating the RESET function and Service addresses in the instruction manual.

The latest version of the installation instructions can be downloaded from the Internet.
ftp://ftp.loewe.de/Assembly_Instructions/71775001

| | |
|---------------------------------|---------------------|
| Wall Mount 3D Orchestra Speaker | |
| Hinweisblatt | Fiche de consignes |
| Instructieblad | Foglio d'istruzioni |
| Information sheet | Notas |



Wall Mount 3D Orchestra Speaker

Contenu de la livraison

- 2 2 x Wall Mount 3D Orchestra Speaker
- 3 4 x vis à tête bombée M 4 x 10

Instructions de sécurité

Veillez observer les informations du mode d'emploi.

Soyez prudent lors de l'utilisation d'outils.

Installez l'ensemble de telle sorte qu'il ne représente aucun danger pour des enfants jouant à proximité, par ex., et qu'il ne puisse pas être endommagé.

Montage

Le haut-parleur Wall Mount 3D Orchestra Speaker ne peut être que fixé verticalement à un mur. Ne pas le fixer horizontalement ou au plafond !

Vous êtes responsable de la force portante du mur et de la fixation.

Choisissez le lieu de fixation. Maintenez le Wall Mount 3D Orchestra Speaker 2 à la verticale sur le mur. à l'aide d'un niveau à bulle (6).

Marquez les points de fixation sur le mur en utilisant les deux trous.

Les indications de l'exemple font référence à un mur maçonné.

En raison de la diversité des matériaux utilisés pour les murs, le matériel de fixation (vis (4) et chevilles (5)) n'est pas compris dans la livraison. Veuillez vous procurer dans un magasin spécialisé le matériel dont vous avez besoin pour votre mur.

Prenez le haut-parleur (1) (voir schéma).

Faites passer le câble de raccordement à travers l'ouverture sur le Wall Mount 3D Orchestra Speaker pour atteindre le haut-parleur. Branchez le câble au haut-parleur.

! Faites attention à ce que le câble ne soit pas écrasé.

Placez le haut-parleur sur le support mural 2 et engagez les deux vis 3.

Serrez les deux vis 3 avec un tournevis cruciforme (non compris dans le contenu de la livraison) (couple env. 1,5 Nm).

Vous trouverez plus d'instructions concernant le raccordement du câble, le déclenchement de la fonction RESET et les adresses de service dans la notice d'utilisation.

La dernière version des instructions de montage peut être téléchargée depuis le réseau.
ftp://ftp.loewe.de/Assembly_Instructions/ 71775001

Wall Mount 3D Orchestra Speaker

Volume di fornitura

- 2 2 Wall Mount 3D Orchestra Speaker
- 3 4 viti a testa mezza tonda M 4 x 10

Indicazioni di sicurezza

Osservare le informazioni riportate nelle istruzioni.

Utilizzare gli attrezzi con la dovuta cautela.

Installare la combinazione di apparecchi in modo tale che non rappresenti un pericolo, ad esempio per i bambini che giocano, e che non possa essere danneggiata.

Montaggio

Il Wall Mount 3D Orchestra Speaker può essere fissato alla parete solo verticalmente. Non fissarlo orizzontalmente o sul soffitto!

La portata della parete ed il fissaggio rientrano sotto la responsabilità del cliente.

Scegliere la sede di fissaggio desiderata.

Mantenere il Wall Mount 3D Orchestra Speaker 2 verticale rispetto alla parete con l'aiuto di una livella (6).

Attraverso i due fori marcare i punti di fissaggio sulla parete.

Nell'esempio i dati si riferiscono ad una parete in muratura.

Dal momento che il materiale delle pareti può variare notevolmente, gli elementi di fissaggio (viti (4) e caviglie (5)) non sono inclusi in dotazione. Per l'acquisto di prodotti adatti alla vostra parete rivolgersi ad un negozio specializzato.

Prendere l'altoparlante (1), (vedi disegno).

Portare il cavo di raccordo verso l'altoparlante facendolo passare attraverso l'apertura del Wall Mount 3D Orchestra Speaker.

Collegare il connettore del cavo all'altoparlante.

! Fare attenzione a non schiacciare il cavo.

Riporre l'altoparlante sul supporto a parete 2 e avvitare le due viti 3.

Avvitare le due viti 3 con un cacciavite a croce (non in dotazione) (coppia di circa 1,5 Nm).

Per ulteriori informazioni sul collegamento del cavo, sull'avvio della funzione RESET o sugli indirizzi del centro di assistenza, consultare il manuale d'istruzioni.

La versione più recente delle istruzioni di montaggio si può scaricare dalla rete.
ftp://ftp.loewe.de/Assembly_Instructions/ 71775001

Wall Mount 3D Orchestra Speaker

Volumen de suministro

- 2 2 unidades de Wall Mount 3D Orchestra Speaker
- 3 4 unidades de tornillos de cabeza cilíndrica M 4 x 10

Advertencias de seguridad

Respete las instrucciones del manual.

Sea muy cuidadoso al trabajar con la herramienta.

Coloque el set de equipos de forma que no suponga un peligro, por ejemplo si hay niños jugando, y que tampoco pueda resultar dañado.

Montaje

El Wall Mount 3D Orchestra Speaker solo se puede fijar a la pared en posición vertical. No lo fije en posición horizontal ni en el techo.

Usted será el responsable de la capacidad de carga de la pared, así como de la fijación del dispositivo.

Seleccione el lugar de fijación.

Asegúrese de que el Wall Mount 3D Orchestra Speaker 2 esté colocado verticalmente con ayuda de un nivel de burbuja (6).

Marque con los dos orificios los puntos de fijación en la pared.

En este ejemplo, las indicaciones se aplican a una pared de mampostería.

El material de fijación (tornillos (4) y tacos (5)) no se incluye, ya que dependerá del material de la pared. Deberá adquirirlo en un comercio especializado teniendo en cuenta las características de su pared.

Saque el altavoz (1), (ver esquema).

Introduzca el cable de conexión por el orificio del Wall Mount 3D Orchestra Speaker hasta el altavoz. Introduzca el enchufe del cable en el altavoz.

! Asegúrese de no aplastar el cable.

Coloque el altavoz en el soporte de pared 2 y atornille ambos tornillos 3.

Gire ambos tornillos 3 con un destornillador en cruz (no incluido en el volumen de suministro) (par de giro aprox. 1,5 Nm).

En el manual de instrucciones encontrará más datos sobre cómo conectar el cable y activar la función RESET, así como direcciones de servicio.

Podrá descargar de la red la última versión del manual de instrucciones.
ftp://ftp.loewe.de/Assembly_Instructions/ 71775001