

Módulo de control para calentador de agua eléctrico
ref. 516110



A - NORMAS DE SEGURIDAD

A1 - PRECAUCIONES DE USO

- No deje que los niños manipulen el producto.
- Este producto está previsto para un uso interior exclusivo.
- Este producto está previsto para controlar un calentador de agua eléctrico mediante el relé de tarifa nocturna.
- Al perforar, tenga cuidado de no dañar los cables eléctricos o las tuberías debajo de la superficie.
- La instalación eléctrica debe cumplir con las normas vigentes (NF C 15-100) y debe realizarla preferentemente personal cualificado.
- La entrada eléctrica del calentador de agua debe protegerse con un disyuntor adaptado y que cumpla con las normas vigentes.

A2 - MANTENIMIENTO Y LIMPIEZA

- Corte la alimentación eléctrica antes de cualquier mantenimiento.
- El producto no requiere ningún mantenimiento especial.
- Use un simple trapo suave ligeramente humedecido para limpiar el producto.
- No use sustancias abrasivas o corrosivas.
- No vaporice directamente el producto con un aerosol.

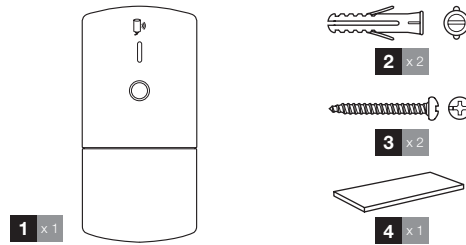
A3 - RECICLAJE



Este logotipo significa que no se deben tirar aparatos inservibles con los residuos domésticos. Las posibles sustancias peligrosas contenidas pueden perjudicar la salud o el medio ambiente. Entregue estos aparatos a su distribuidor o utilice los servicios municipales de recogida selectiva.

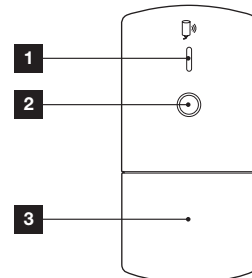
B - DESCRIPCIÓN DEL PRODUCTO

B1 - CONTENIDO DEL KIT



- | | |
|---|---|
| 1 | Módulo de control para calentador de agua eléctrico |
| 2 | Tacos para la fijación del módulo en la pared |
| 3 | Tornillos para la fijación del módulo |
| 4 | Adhesivo de doble cara para la fijación en la pared sin necesidad de perforar |

B2 - MÓDULO DE CALENTADOR DE AGUA



- | | |
|---|--|
| 1 | Testigo de funcionamiento |
| 2 | Tecla de emparejamiento |
| 3 | Tapa de plástico para acceder a las regletas de terminales de conexión |

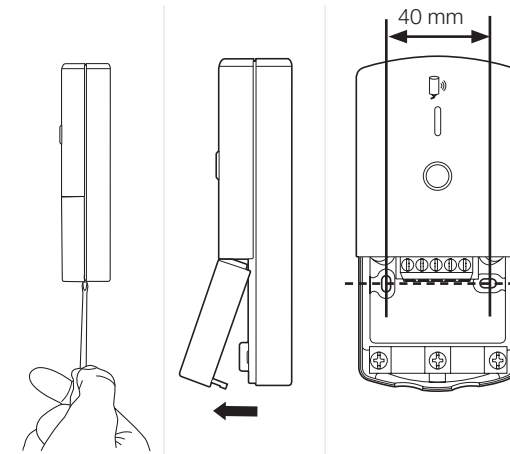
C - ACERCA DEL CONCEPTO THOMBOX

La Thombox es un sistema domótico que se conecta al módem ADSL (Freebox, Livebox...), que permite independientemente de donde se encuentre, gestionar la seguridad como una verdadera central de alarma controlada desde casa o a distancia. También le permite gestionar sus accesorios de confort (iluminación), los elementos que se abren (motorizaciones de persianas, de garaje...), la energía (consumo eléctrico, calefacción) con unos pocos clics desde un ordenador, una tableta táctil o un teléfono inteligente, desde cualquier parte del mundo y gracias a Internet.

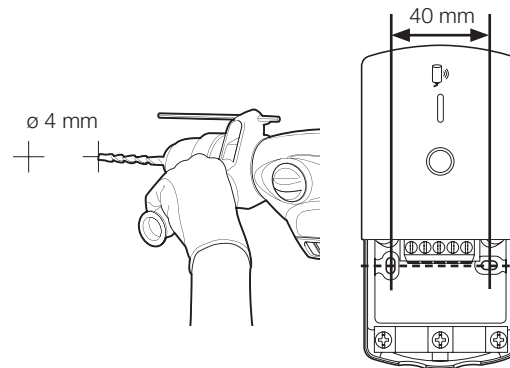
Para conseguir esto y también para crear escenas (secuencia de acciones) que van a simplificar su vida diaria, debe registrar su Thombox (sólo en la primera instalación) y asociarle los accesorios compatibles con la tecnología ARW.

La Thombox tiene una tecnología evolutiva y el número de accesorios no está limitado.

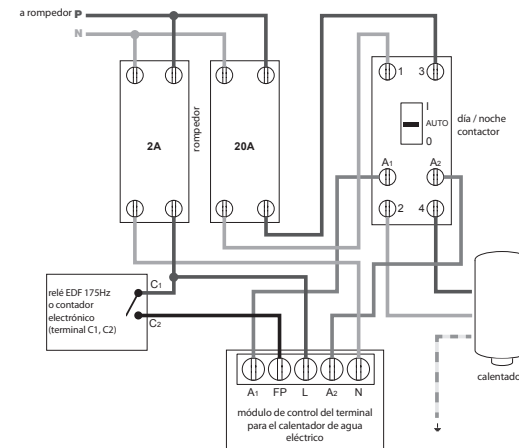
D - INSTALACIÓN



El módulo debe colocarse cerca del relé de tarifa nocturna del calentador de agua.
Para no interferir con la transmisión por radio, el módulo no debe estar cerca de una parte metálica (cables, superficie metálica...).



Fije el módulo en la pared con el adhesivo de doble cara o con los tacos y tornillos suministrados. Las fijaciones suministradas son solamente adecuadas para paredes de obra.



Tras haber cortado la alimentación eléctrica, conecte el módulo al relé de tarifa nocturna.
Use un cable con una vaina de 10 mm de diámetro para poder mantener éste en el prensacables (4x1,5 mm² o 3x2,5 mm²).
Ajuste el relé de tarifa nocturna en «AUTO».

E - CONFIGURACIÓN

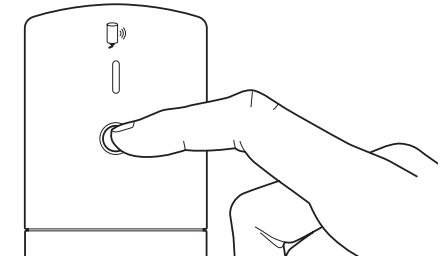
E1 - PROGRAMACIÓN

Para funcionar, este producto debe emparejarse con la Thombox.

- Consulte el manual de instrucciones de la Thombox.
- Durante el emparejamiento, deberá colocar el módulo receptor en modo association (emparejamiento):
- Cuando se le pida colocar el módulo del calentador de agua en modo de emparejamiento, mantenga pulsada la tecla de emparejamiento del mismo en la parte frontal durante al menos 3 segundos.



Ilustración a modo de ejemplo



- Si el emparejamiento se ha realizado, el indicador azul parpadea 5 veces rápidamente y el módulo pasa a estar emparejado con un dispositivo de control.

F - USO CON LA THOMBOX

- Una vez conectado al relé de tarifa nocturna y emparejado con la Thombox, este módulo no tiene indicaciones de uso especiales.
- Sin embargo, compruebe que el relé de tarifa nocturna esté siempre en posición «AUTO».
- El botón actúa sobre el estado del control del relé de tarifa nocturna (MARCHA - PARADO - AUTO) hasta que el módulo reciba una orden por radio diferente.
- No se recomienda pulsar este botón salvo en caso de necesidad para hacer pruebas.
- Estado del indicador en función del modo de funcionamiento:
 - Encendido: MARCHA
 - Apagado: PARADO
 - Intermitente: AUTO

G - INFORMACIÓN TÉCNICA Y LEGAL

G1 - CARACTERÍSTICAS TÉCNICAS

- Frecuencia radio: protocolo ARW 868,3 MHz
- Alcance radio: hasta 150 m en campo abierto*
- Alimentación: 230 VCA 50 Hz
- Temperatura de funcionamiento: de 0°C a 50°C, en un uso interior exclusivo
- Corriente máxima del contacto del relé: 2 A

*El alcance por radio indicado es el alcance en campo abierto, es decir, sin obstáculos entre el receptor y el emisor. Cualquier obstáculo o perturbación reduce este alcance.

G2 - GARANTÍA

Este producto tiene una garantía de 2 años para las piezas y la mano de obra desde la fecha de la compra. Es obligatorio conservar el justificante de compra durante todo el periodo de la garantía.

La garantía no cubre los daños causados por negligencia, golpes y accidentes.

Ningún elemento de este producto debe abrirse o repararse si no es por el personal de la empresa AVIDSEN.

Cualquier intervención en el aparato anulará la garantía.

G3 - ASISTENCIA Y ASESORAMIENTO

- A pesar de todo el cuidado que hemos aportado al diseño de nuestros productos y a la realización de estas instrucciones, si encuentra dificultades durante la instalación del producto o tiene cualquier pregunta, le recomendamos encarecidamente que se ponga en contacto con nuestros especialistas que se encuentran a su disposición para asesorarle.
- En caso de problema de funcionamiento durante la instalación o tras unos días de uso, debe ponerse en contacto con nosotros mientras se encuentra delante de la instalación para que nuestros técnicos diagnostiquen el origen del problema, ya que este seguramente se deba a un ajuste no adaptado o una instalación no conforme. Si el problema procede del producto, el técnico le dará un número de expediente para la devolución a la tienda.
Sin este número de expediente, la tienda tendrá derecho a rechazar el cambio del producto.

¿Necesita asesoramiento con la puesta en funcionamiento, la instalación de su Thombox o en la combinación de sus accesorios de la gama Thomson El hogar conectado?

Contacte con los técnicos de nuestro servicio post-venta en:

Tel : + 34 902 101 633

(Precio: 0,08 Euros /min)

De lunes a jueves de 8 a 17h y viernes de 8 a 13h.

G4 - DECLARACIÓN DE CONFORMIDAD

con la directiva R&TTE

AVIDSEN declara que el equipo: Módulo de control para calentador de agua eléctrico 516110

Cumple con la directiva R&TTE 1999/5/CE y que su conformidad se ha evaluado según las normas aplicables vigentes:

EN 300220-2: V2.3.1

EN 301489-3: V1.4.1

EN 301489-1: V1.8.1

EN 60335-1/A11/A12/A13/A14/A1/A2: 2010

En Chambray les Tours, a 10/03/2015 Alexandre Chaverot, Presidente



Consulte toda nuestra gama Thomson en

www.thomsonbox.eu

THOMSON es una marca de **TECHNICOLOR S.A.**
usada bajo licencia por:

Avidsen France S.A.S - 32, rue Augustin Fresnel
37170 Chambray les Tours - Francia