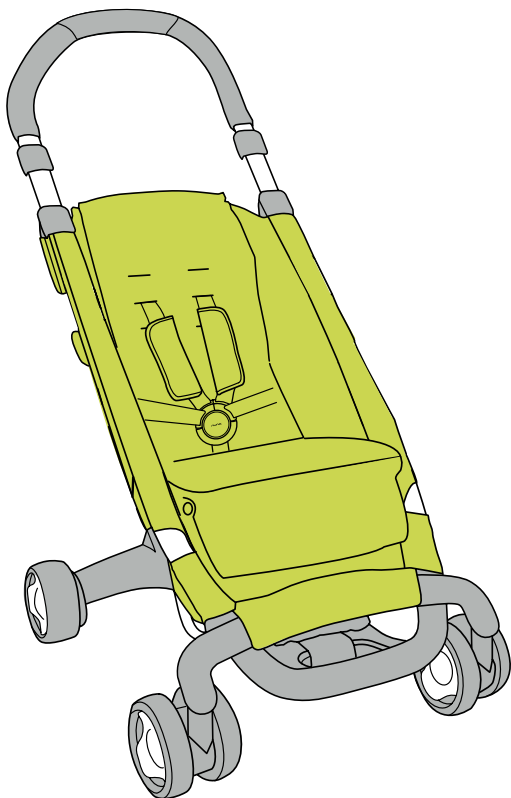


nuna®



pepp™

instruction manual

Thanks for choosing Nuna!

Nuna designs distinctive, smart and exciting products.

Lightweight and small, the Nuna PEPP™ folds in an ideal practical, compact package.

The one hand push bar combined with the swivel wheels and full suspension ensures very good maneuverability and a comfortable, smooth ride.

The seat recline, the adjustable handle, the basket and other features make every day use an easy task.

The unique style is the final touch to make your PEPP super distinctive. .

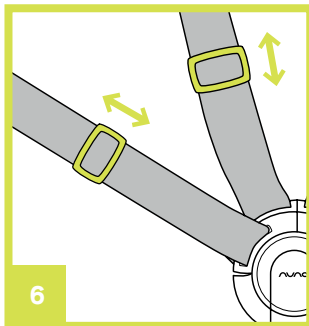
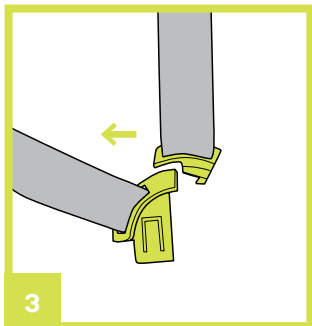
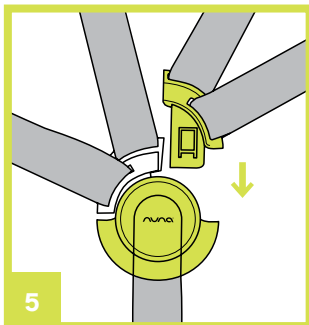
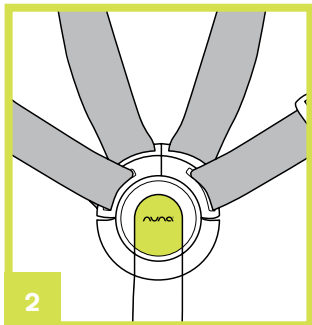
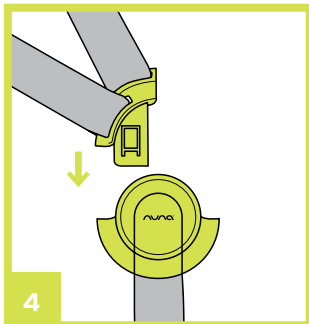
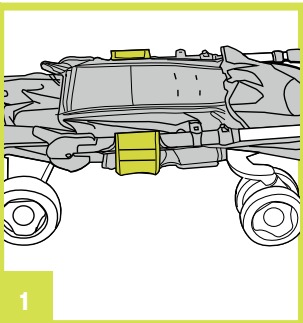
The Nuna PEPP is simple, down to earth, and transports your child safely.

Enjoy your Nuna PEPP!

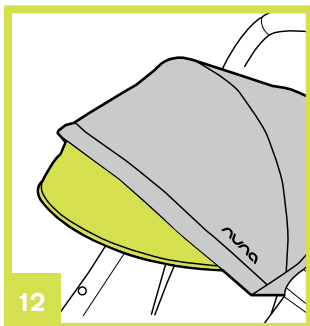
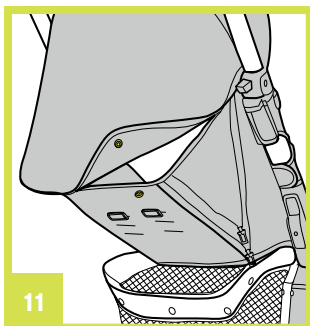
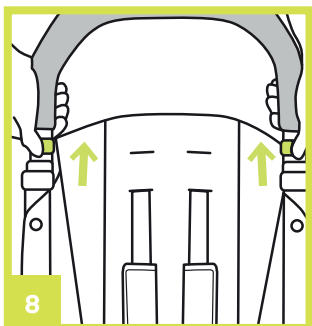
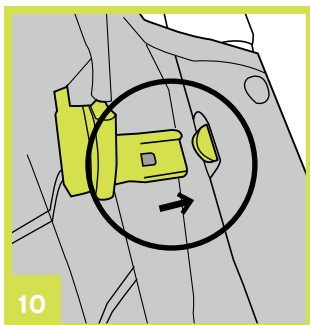
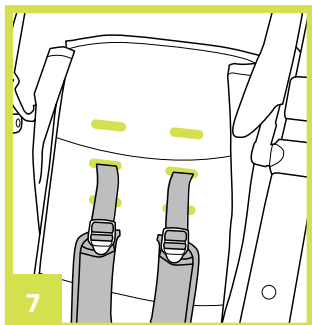


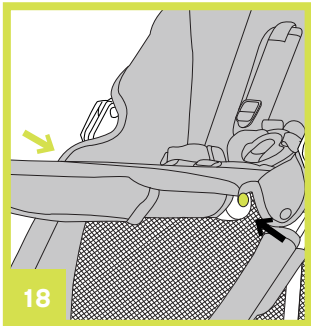
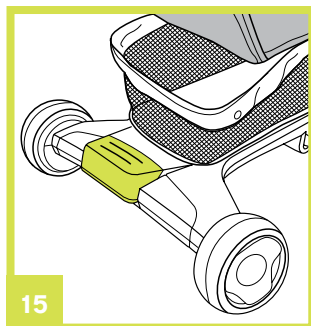
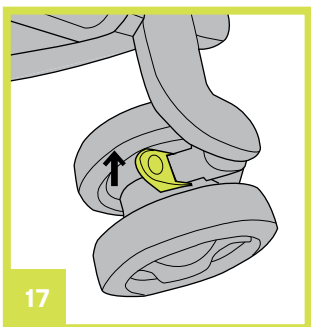
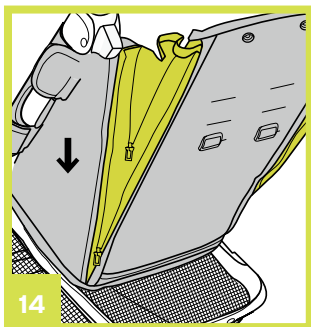
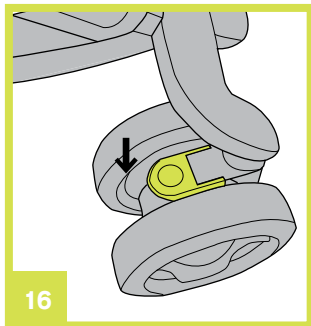
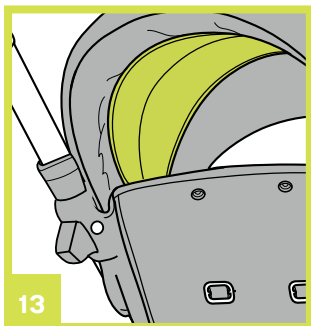
Illustrations

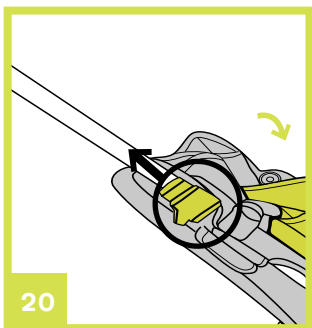
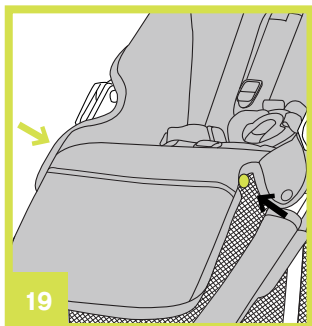
Usage



Illustrations







Contents

Illustrations	1-4	EN
English (EN)	5	
Safety and Warnings	6-8	FR
Contents of the box	8	
How to set up the Nuna PEPP	8	ES
How to use the Nuna PEPP	9-11	
Cleaning and maintenance	12	
Warranty and service	12	
Where to find Nuna products	13	
Français (FR)	15-24	
Español (ES)	27-36	

Safety and recommendations

Please take note of the following before using the Nuna PEPP.

Safety is very important to us and you can be assured that our products comply with the relevant standards and that they have been tested by a number of independent testing panels and laboratories.

If you have any questions or comments regarding the Nuna PEPP, we will be glad to hear them through our web site nuna.eu

IMPORTANT! KEEP THIS MANUAL FOR FUTURE REFERENCE!

Read these instructions carefully before use and keep them for future reference. Your child's safety may be affected if you do not follow these instructions.

This PEPP is intended for a child to 50 lbs (22.7 kg) or 45 in (114.3cm).

! WARNINGS

Failure to follow these warnings and instructions could result in serious injury or death.

- ! NEVER leave child unattended. Always keep your child in view while in PEPP.**
- ! Avoid serious injury from falling or sliding out. Always use seat belt. After fastening buckles, adjust belts to get a snug fit around your child.**
- ! Please save instruction manual for future use.**
- ! Avoid finger entrapment: Use care when folding and unfolding the PEPP. Be certain the PEPP is fully erected and latched before allowing your child near the PEPP.**
- ! NEVER use PEPP on stairs or escalators. You may suddenly lose control of the PEPP or your child may fall out. Also, use extra care when going up or down a step or curb.**
- ! Strangulation Hazard: Do not place items with a string around your child's neck, suspend strings from this product, or attach strings to toys.**
- ! PEPP is to be used only at walking speed. Product is not intended for use while jogging, skating, etc.**
- ! Use of the PEPP with a child weighing more than 50 lbs (22.7 kg) or 45 in (114.3cm) will cause excessive wear and stress on the PEPP. Use the PEPP with only one child at a time.**
- ! Unstable Condition, Never place purses, shopping bags, parcels or accessory items on the handle or canopy.**

- ! To prevent a hazardous, unstable condition, do not place more than 10 lbs (4.5 kg) in the storage basket.
- ! DO NOT use storage basket as a child carrier.
- ! Never allow you PEPP to be used as a toy.
- ! Discontinue using your PEPP should it become damaged or broken.

Contents of the Box

Nuna PEPP and canopy

Tools Needed: None

How to set up the Nuna PEPP

Opening the Nuna PEPP

Check that you have all the parts for this product before using it. The assembly should be performed only by adults.

- 1 Undo the Velcro® on one or both sides. (1)
- 2 Pull handle upward.
- 3 Check that the stroller is completely latched open before continuing.

How to use the Nuna PEPP

Securing child

- 1 To release the buckle latch, push on center button and remove the clips. **(2)**
- 2 To secure child, assemble buckle. **(3, 4, 5)**
- 3 Fit harness snugly to child by sliding each adjustment buckle. **(6)**

Adjusting the shoulder harness position

- 1 In back of seat, turn adjustment buckle and push through the slot to remove harness.
- 2 Reinsert harness into desired slots for comfortable fit. **(7)**
- 3 Use either shoulder harness anchor in the slots that are closest to child's shoulder height. Use slide adjuster for further adjustment. **(7)**

Adjusting the push handle

- 1 Unlock by pulling up on the release/sliders on both sides. **(8)**
- 2 Pull or push on handle to adjust to desired height.

Attaching and detaching the canopy

- 1 Adjust handle to fully extended position. **(8)**
- 2 Find the holes on the upper inside of the seat back sides. **(9)**
- 3 Insert canopy mount through the hole and into the bracket on the under side of the handle on both sides. **(10)**
- 4 Attach the snaps on the rear of the seat back. **(11)**
- 5 To detach canopy, pull inwards on canopy mounts until they slide out.

Adjusting the canopy

- 1 To open the canopy, pull canopy towards front. To fold the canopy, push canopy towards back. **(12)**
- 2 Position the eyeshade forward or backward as needed. **(13)**

Adjusting the recline

2 zippers on each side for 2 recline positions

- 1 Unzip for recline positions. **(14)**
- 2 Zip up to upright positions.

Applying the brake

- 1 To lock, push down the center brake pedal. **(15)**
- 2 To unlock, push up the center brake pedal.

Swivel Lock Wheel

1. To lock, press down on the swivel locks on both front wheels. Locks will engage as soon as the wheel is straight. **(16)**
2. To unlock, pull up on both locks. **(17)**

Adjusting the calf support

1. To lower the calf support, press in both buttons on the sides and rotate the calf support downward. **(18)**
2. Raise the calf support, for up position. **(19)**

Folding the Nuna PEPP

1. Adjust handle to lowest position. **(8)**
2. pull up on the fold levers on both sides of the handle. **(20)**
3. Fold handle forward. **(20)**
4. Secure the Velcro® on one or both sides. **(1)**

Cleaning and maintenance

Your PEPP is a valuable piece of equipment and deserves careful handling.

You can clean the frame, the plastic parts, and the fabric with a damp cloth, but don't use abrasives or bleach. Do not machine wash. Do not use silicon lubricants, as they will attract dirt and grime. Continued and extended exposure to sunlight can change the color of many materials.

For reasons of safety, only use original Nuna parts.

Clean the wheels regularly with water and remove the dirt.

To ensure the long-lasting use of your PEPP, wipe it off with a soft, absorbent cloth after using it in rainy weather.

It is normal for fabric to color from sunlight and to show wear and tear after a long period of use, even when used normally.

Check regularly if any parts are torn, broken, or missing and that everything functions properly. If this is the case, stop using the PEPP.

Warranty and service

Thank you for choosing Nuna. This product is covered by a limited one-year warranty from the date of purchase. If this product shows a defect in materials or workmanship during the warranty period, please contact Nuna. Please have the proof of purchase, model number and serial number available when you contact us.

To register your product, fill out and mail in the provided registration card or go to our website at nuna.eu.

All products include a serial label which lists the product model number and serial number. Before contacting customer service, please have these numbers available for reference.

Product Registration

Please visit www.nuna.eu to register your product.

Where to find Nuna products?

If you are looking for Nuna retailers in your area, please consult our website: nuna.eu

Contact

We always look forward to hearing from you. Please feel free to contact us with any comments or questions regarding the Nuna products.

nuna.eu

Nuna Baby Essentials Inc.

70 Thousand Oaks Blvd.

Morgantown, PA 19543

1-855-NUNA-USA

Thanks for choosing Nuna!

Merci d'avoir choisi Nuna !

Nuna crée des produits, ingénieux, caractéristiques et attrayants.

Petite et légère, la poussette Nuna se plie facilement et sait rester discrète et pratique.

Son guidon maniable d'une main, combiné à ses roues pivotantes et à une bonne suspension, assure une excellente maniabilité et une conduite confortable.

L'inclinaison du siège, le guidon réglable, le panier et autres accessoires facilitent son utilisation au quotidien.

Son style unique et ses couleurs audacieuses apportent la touche finale qui caractérise votre poussette.

Simple et pratique, la poussette Nuna accueille votre enfant en toute sécurité.

Profitez de votre poussette Nuna !

The logo for Nuna, featuring the brand name in a stylized, lowercase, rounded font. The letters are white and set against a dark background. A registered trademark symbol (®) is located at the top right of the letter 'a'.

Sommaire

Illustrations	1-4
Français (FR)	15
Sécurité et avertissements	16-18
Contenu de l'emballage	18
Montage de la poussette Nuna	18-19
Utilisation de la poussette Nuna	19-21
Nettoyage et entretien	22
Garantie et service après-vente	23
Où trouver les produits Nuna	24

Sécurité et recommandations

Veillez noter les éléments suivants avant d'utiliser la poussette Nuna.

La sécurité est très importante pour nous et vous pouvez être assuré que nos produits sont conformes aux normes en vigueur et qu'ils ont été testés par un certain nombre de panels et de laboratoires indépendants.

Vous pouvez nous faire part de vos questions ou commentaires concernant la poussette Nuna et nous serons heureux d'en prendre connaissance sur notre site Web : nuna.eu

FR

IMPORTANT ! CONSERVEZ CE MODE D'EMPLOI POUR UNE RÉFÉRENCE FUTURE !

Lisez attentivement toutes les instructions avant d'utiliser le produit et conservez-les pour référence future. La sécurité de votre enfant pourrait être affectée si vous ne respectez pas ces instructions.

Ce véhicule est destiné aux enfants dès et jusqu'à 50 lbs (22.7 kg) ou 45 in (114.3cm).

Avertissements

Si vous ne respectez pas ces avertissements et ces instructions, vous exposez votre enfant à une blessure sérieuse, voire fatale.

- ! JAMAIS laisser l'enfant sans surveillance. Gardez toujours votre enfant lorsqu'il est dans la poussette.**
- ! Évitez la blessure grave en tombant ou en glissant. Utilisez toujours la ceinture de sécurité. Après l'attachement des boucles, ajustez les ceintures pour obtenir un ajustement serré autour de votre enfant.**
- ! S'il vous plaît préserver le manuel d'instructions pour une utilisation future.**
- ! Évitez le coincement des doigts: Soyez prudent en pliant et en dépliant la poussette. Soyez certain que la poussette est entièrement érigée et verrouillée avant de permettre votre enfant être près de la poussette.**
- ! JAMAIS utiliser la poussette sur des escaliers ou des escaliers roulants. Vous pouvez soudainement perdre le contrôle de la poussette ou votre enfant peut tomber. En outre, prenez des précautions supplémentaires en montant ou en descendant une marche ou une bordure de trottoir.**
- ! Risque d'étranglement : Ne placez pas d'objets avec de la ficelle autour du cou de votre enfant, ne suspendez pas des ficelles de ce produit, ou n'attachez pas des ficelles aux jouets.**
- ! La poussette doit être utilisée seulement à la vitesse de marche. Le produit n'est pas destiné à l'usage tout en faire du jogging, en patinant, etc.**
- ! L'utilisation de la poussette avec un enfant pesant plus de 50 lbs (22.7 kg) ou 45 in (114.3cm) causera une usure et un effort excessif sur la poussette. Utilisez la**

poussette avec un seul enfant à la fois

- ! État instable, Jamais placer des sacs à main, sacs à provisions, de colis ou des accessoires sur la poignée ou le baldaquin.
- ! Pour éviter un état dangereux et instable, ne placer plus de 10 lb (4.5 kg) dans le panier de rangement
- ! **NE PAS** utiliser le panier de rangement comme un porte-bébé.
- ! Jamais laisser que votre poussette être utilisé comme un jouet.
- ! Cessez d'utiliser votre poussette si elle devient endommagée ou cassée.

Contenu de l'emballage

La poussette et le Baldaquin Nuna

Outils nécessaires : aucun

Montage de la poussette Nuna

Déploiement de la poussette Nuna

Vérifiez que vous disposez de toutes les pièces de ce produit avant de l'utiliser. Le montage doit être effectué exclusivement par des adultes.

- 1 Défaire le Velcro ® sur un ou les deux côtés. (1)

- 2 Tirez le guidon vers le haut.
- 3 Vérifiez que la poussette est complètement déployée et verrouillée avant de continuer.

Utilisation de la poussette Nuna

Sécurité de l'enfant

- 1 Pour ouvrir la boucle du harnais, appuyez sur le bouton central et retirez les clips. **(2)**
- 2 Pour sécuriser l'enfant, fermez la boucle. **(3, 4, 5)**
- 3 Ajustez soigneusement le harnais de maintien afin qu'il soit bien adapté à l'enfant en faisant coulisser chaque boucle de réglage. **(6)**

Réglage de la position du harnais

- 1 Tournez la boucle de réglage à l'arrière du siège et poussez-la à travers la fente pour retirer le harnais.
- 2 Réinsérer le harnais dans la fente prévue à cet effet, à la hauteur désirée. **(7)**
- 3 Utilisez ancrage du harnais épaule dans les fentes qui sont placard à la hauteur des épaules de l'enfant. Utilisez le régleur pour ajustement. **(7)**

Réglage du guidon

- 1 Débloquez-le en tirant les manettes des deux côtés. **(8)**
- 2 Tirez ou poussez le guidon pour régler sa hauteur.

Montage et démontage de la capote pare-soleil

1. Ajuster la poignée en position complètement étendue. **(8)**
2. Trouver les trous sur l'intérieure supérieure des côtés du dossier du siège. **(9)**
3. Introduire le cadre du baldaquin à travers le trou et dans le support sur le dessous de la poignée sur les deux côtés. **(10)**
4. Attacher les boutons-pression à l'arrière du dossier du siège. **(11)**
5. Pour détacher le baldaquin, tirez sur les deux colliers de serrage vers l'intérieur jusqu'à ce qu'ils glissent.

Réglage de la capote pare-soleil

- 1 Pour ouvrir le baldaquin, tirez le baldaquin vers l'avant, pour plier le baldaquin poussez le baldaquin vers l'arrière. **(12)**
- 2 Positionnez la visière à l'avant ou à l'arrière selon les besoins. **(13)**
- 3 Pour ranger le rabat de la capote, insérez-le dans la poche sous la capote principale. **(14)**

Réglage de la position inclinée

- 2 fermetures éclair de chaque côté pour 2 positions d'inclinaison

- 1 Ouvrez la fermeture éclair pour les positions inclinées. **(15)**
- 2 Fermez la fermeture éclair pour les positions relevées.

Roue pivotante avec blocage

1. Pour verrouiller, appuyez sur les poignées pivotantes sur les deux roues en avant. Les verrouillages s'enclencheront dès que la roue est bien droite. **(16)**
2. Pour déverrouiller, tirez sur les deux verrouillages. **(17)**

Utilisation du frein

- 1 Pour abaisser le support pour les jambes, appuyez sur les deux boutons situés sur les côtés et faites tourner le support pour les jambes vers le bas. **(18)**
- 2 Soulevez le support pour les jambes, **(19)** pour une position vers l'haut.

Pliage de la poussette Nuna

- 1 Réglez la poignée sur la position la plus basse et verrouillez. **(8)**
- 2 Tirer vers l'haut sur les leviers de pliage les deux côtés de la poignée. **(20)**
- 3 Rabattez le guidon vers l'avant. **(20)**
- 4 Fixez le Velcro ® sur un ou les deux côtés. **(1)**

Nettoyage et entretien

Votre poussette est un article de valeur et doit être utilisée avec précaution.

Vous pouvez nettoyer le châssis, les parties en plastique et la toile avec un chiffon humide ; évitez cependant d'utiliser des détergents abrasifs ou des solvants. Ne lavez pas en machine. N'utilisez pas de lubrifiants à base de silicone car ils captent la poussière et les saletés. Une exposition continue ou prolongée aux rayons du soleil risque de décolorer de nombreux tissus.

Pour des raisons de sécurité, utilisez uniquement les pièces Nuna d'origine.

Nettoyez les roues régulièrement à l'eau.

Pour assurer la durabilité de votre poussette, nettoyez-la après chaque utilisation sous la pluie avec un chiffon doux et absorbant.

Il est normal que la toile se décolore sous l'effet des rayons du soleil, s'use ou se déchire après une longue période d'utilisation, même dans des conditions d'utilisation normales.

Vérifiez régulièrement que certaines parties ne soient pas déchirées, cassées ou manquantes et que tout fonctionne normalement. Si tel est le cas, cessez d'utiliser la poussette.

Garantie et service après-vente

Merci d'avoir choisi Nuna. Ce produit est couvert par une garantie limitée d'un an à partir de la date d'acquisition. On est requis une preuve d'acquisition. Si ce produit présente un défaut regardant les matériels ou la fabrication pendant la période de garantie, s'il vous plaît communiquer avec Nuna. Ayez disponible votre numéro de modèle et le numéro de série, ils seront nécessaires dans le cas d'une réclamation de garantie.

Pour enregistrer votre produit remplissez et envoyez un courriel en la carte d'enregistrement fournie ou visitez notre site Web à l'nuna.eu

Tous les produits incluent une étiquette avec la série qui classe le numéro du modèle du produit et la série. Avant de contacter le département pour les clients, s'il vous plaît avoir ces numéros disponibles pour référence.

Enregistrement du produit

S'il vous plaît, visitez www.nuna.eu pour enregistrer votre produit.

Où trouver les produits Nuna ?

Pour trouver le revendeur Nuna le plus proche de chez vous, veuillez consulter notre site web : **nuna.eu**

Nous contacter

Nous avons toujours hâte d'améliorer nos produits et développer de nouvelles idées donc, s'il vous plaît n'hésitez pas à nous contacter pour nous soumettre des commentaires ou des questions concernant les produits Nuna.

nuna.eu

Nuna Baby Essentials Inc.
70 Thousand Oaks Blvd.
Morgantown, PA 19543
1-855-NUNA-USA

Merci d'avoir choisi Nuna !

Gracias por elegir Nuna

Nuna diseña productos exclusivos, ingeniosos y emocionantes.

El Nuna PEPP, ligero y compacto, se pliega formando un paquete práctico y compacto.

El manillar, que se maneja con una sola mano, las ruedas giratorias y la suspensión integral garantizan una extraordinaria maniobrabilidad y una gran comodidad de marcha.

El asiento reclinable, el manillar ajustable, la cesta y otras características hacen de su uso diario una sencilla tarea.

Por último, su estilo propio y sus atrevidos colores dan el toque final a un cochecito verdaderamente exclusivo.

El Nuna PEPP es sencillo, práctico y transporta a sus pequeños con seguridad.

Disfrute de su Nuna PEPP!

nuna[®]

Contenido

Ilustraciones	1-4
Español (ES)	27
Seguridad y advertencias	28-30
Contenido del paquete	30
Cómo montar el Nuna PEPP	30-31
Cómo usar el Nuna PEPP	31-33
Limpieza y mantenimiento	34
Garantía y reparación	35
Dónde encontrar los productos Nuna	36

Seguridad y recomendaciones

Tenga en cuenta las siguientes indicaciones antes de utilizar el Nuna PEPP.

La seguridad es muy importante para nosotros. Puede tener la certeza de que nuestros productos cumplen los estándares relevantes y de que han sido probados en una serie de laboratorios y paneles de pruebas independientes.

Si tiene alguna consulta o comentario acerca del Nuna PEPP, estaremos encantados de recibirlos a través de nuestra página web **nuna.eu**

ES

IMPORTANTE! CONSERVE ESTE MANUAL PARA REFERENCIA FUTURA.

Lea detenidamente estas instrucciones antes de utilizar el producto y consérvelas para referencia futura. La seguridad de su pequeño podría verse comprometida si no sigue estas instrucciones.

Este vehículo está diseñado para usarse que el niño hasta que pesa 50 lbs (22,7 kg) o 45 in (114,3cm) como máximo.

Advertencias

No seguir estas advertencias e instrucciones podría ocasionar lesiones graves o la muerte.

- ! **NUNCA** deje al niño sin supervisión. Siempre mantenga a su hijo a la vista mientras se encuentre en la sillita de paseo.
- ! Evite lesiones graves causados por caídas o resbalones. Utilice siempre el cinturón de seguridad. Después de fijar las hebillas, ajuste los cinturones para obtener un ajuste perfecto alrededor de su niño.
- ! Por favor, guarde el manual de instrucciones para el futuro uso.
- ! Evite el atrapamiento de los dedos: Tenga cuidado al plegar y desplegar la sillita de paseo. Asegúrese de que la sillita de paseo esté completamente erguida y asegurada antes de dejar que su niño se acerque a la sillita de paseo.
- ! **NUNCA** use la sillita de paseo en escaleras o escaleras mecánicas. Usted puede de repente perder el control de la sillita de paseo o su hijo puede caerse. También, tenga sumo cuidado al subir o bajar una escalón o un bordillo.
- ! Peligro de estrangulamiento: No coloque objetos con cordones alrededor del cuello del niño, suspenda cordones de este producto ni ponga cordones a los juguetes.
- ! La sillita de paseo es para ser utilizada sólo en la velocidad de marcha. El producto no debe usarse mientras correr, patinar, etc.

- ! El uso de la sillita de paseo con un niño que pese más de 50 libras (22,7 kg) o 45 in (114,3cm) causará un desgaste y una tensión excesiva en la sillita de paseo. Usar la sillita de paseo con un solo niño a la vez
- ! Estado inestable, nunca coloque carteras, bolsas de compras, paquetes o accesorios sobre la empuñadura o el dosel.
- ! Para evitar una situación peligrosa e inestable, no se coloque más de 10 libras (4,5 kg) en el cesto de almacenamiento.
- ! NO use el cesto de almacenamiento como un portador de niño.
- ! Nunca deje que su sillita de paseo sea utilizada como un juguete.
- ! Deje de usar la sillita de paseo en caso de ser dañada o rota.

Contenido del paquete

La sillita de paseo y el dosel Nuna

Herramientas necesarias: ninguna

Cómo montar el Nuna PEPP

Abrir el Nuna PEPP

Compruebe que tiene todas las piezas de este producto antes de usarlo. El montaje debe ser realizado solamente por adultos.

- 1 Deshacer el Velcro® en uno o los ambos lados. **(1)**
- 2 Tire del manillar hacia arriba.
- 3 Compruebe que la sillita esté fijada en la posición abierta antes de continuar.

Cómo usar el Nuna PEPP

Sujetar al niño

- 1 Para abrir la hebilla, pulse en el botón central y extraiga las presillas. **(2)**
- 2 Para sujetar al niño, abroche la hebilla. **(3, 4, 5)**
- 3 Ajuste bien el arnés al niño mediante las hebillas de ajuste. **(6)**

Ajustar la posición del arnés de hombro

- 1 En la parte posterior del asiento, gire la hebilla de ajuste y presione a través de la ranura para soltar el arnés.

- 2 Vuelva a introducir el arnés en las hebillas deseadas para obtener un ajuste cómodo. **(7)**
- 3 Uno de los anclajes del arnés del hombro en las ranuras que están a la altura del armario hombro del niño. Use el ajustador deslizable para mayor ajuste. **(7)**

Ajustar el manillar

- 1 Desbloquee el manillar empujando hacia atrás las palancas situadas a ambos lados. **(8)**
- 2 Tire o empuje el manillar para ajustarlo a la altura deseada.

Montar y desmontar la capota

- 1 Ajustar la empuñadura a una posición totalmente extendida. **(8)**
- 2 Encontrar los agujeros en el interior superior de los lados del respaldo del asiento. **(9)**
- 3 Introducir la base del dosel a través del agujero y en el soporte sobre la parte inferior de la empuñadura en ambos lados. **(10)**
- 4 Coloque los cierres de la parte trasera del respaldo del asiento. **(11)**
- 5 Para separar el dosel, tire hacia el interior sobre ambos ojales hasta que se deslice hacia afuera.

Ajustar la capota

- 1 Para abrir el dosel tire el dosel hacia delante, para plegar el dosel empuje el dosel hacia atrás. **(12)**
- 2 Mueva la sombrilla adelante o atrás, según desee. **(13)**
- 3 Para guardar la solapa de la cubierta, colóquela en el bolsillo debajo de la cubierta principal. **(14)**

Ajustar el respaldo

2 cierres de cremallera en cada lado para 2 posiciones de inclinación

- 1 Para reclinar, baje la cremallera. **(15)**
- 2 Para subir a posición vertical, suba la cremallera.

Rueda giratoria con bloqueo

1. Para bloquear, presione hacia abajo en los topes giratorios en ambas ruedas delanteras. Los topes se acoplarán tan pronto que la rueda sea recta. **(16)**
2. Para desbloquear, tire hacia arriba de los dos topes. **(17)**

Aplicar el freno

- 1 Para bajar el soporte para las cañas, presione los dos botones a los lados y gire el soporte para las cañas hacia abajo. **(18)**
- 2 Levante el soporte para las cañas, **(19)** para una posición hacia arriba.

Plegar el Nuna PEPP

- 1 Ajuste el manillar en su posición inferior y bloquéelo. **(8)**
- 2 Tire hacia arriba de las palancas de plegado de los ambos lados de la empuñadura. **(20)**
- 3 Pliegue el manillar hacia delante. **(20)**
- 4 Asegure el Velcro® sobre uno o ambos lados. **(1)**

Limpieza y mantenimiento

Su cochecito es un artículo valioso que merece ser cuidado con mimo.

Limpie el chasis, las piezas de plástico y el tejido con un paño húmedo, pero no utilice abrasivos ni lejía. No lavar a máquina. No utilizar lubricantes siliconados, pues atraen la suciedad y la mugre. La exposición prolongada y continuada a la luz del sol puede cambiar el color de muchos materiales.

Por motivos de seguridad, utilice solamente piezas Nuna originales.

Limpie las ruedas regularmente con agua y elimine la suciedad.

Para garantizar un uso prolongado de su cochecito, límpielo con un paño suave y absorbente después de utilizarlo con tiempo lluvioso.

Es normal que los tejidos se descoloren debido a la luz del sol y que presenten cierto desgaste después de un largo periodo de uso, incluso con un uso normal.

Compruebe regularmente si alguna pieza se ha dañado, roto o perdido, y que todo funciona con normalidad. En tal caso, deje de usar el cochecito.

Garantía y reparación

Gracias por elegir Nuna. Este producto está cubierto por una garantía limitada de un año a partir de la fecha de adquisición. La prueba de adquisición es necesaria. Si este producto tiene un defecto con respecto a los materiales o a la fabricación durante el período de garantía, por favor contáctense con Nuna. Tengan disponibles su número de modelo y número de serie, será necesario en caso de una reclamación de garantía.

Para registrar su producto, completen y envíen por correo la tarjeta de registro proporcionada o visiten nuestro sitio web en nuna.eu

Todos los productos incluyen una serie de la etiqueta que presenta el número de modelo del producto y el número de serie.

Antes de contactar el servicio al cliente tiene estos números disponibles para referencia.

Registración del producto

Por favor visite www.nuna.eu para registrar su producto

Dónde encontrar productos Nuna

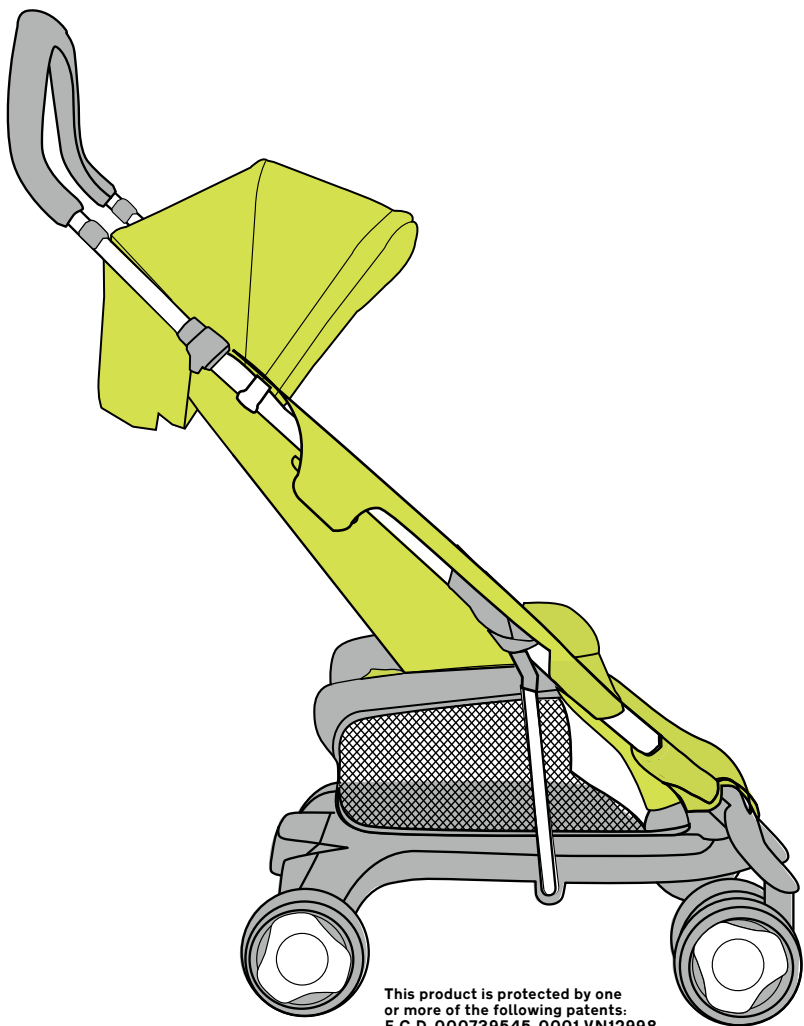
Si busca puntos de venta Nuna en su zona, consulte nuestra página web:
nuna.eu

Contacto

Siempre deseamos mejorar nuestros productos y desarrollar nuevas ideas así que por favor no duden en comunicarse con nosotros para presentar comentarios o formular preguntas acerca de los productos Nuna.

nuna.eu
Nuna Baby Essentials Inc.
70 Thousand Oaks Blvd.
Morgantown, PA 19543
1-855-NUNA-USA

Gracias por elegir Nuna



This product is protected by one
or more of the following patents:
E.C.D. 000739545-0001 VN12998
ZL200730286130.7 USD580.829S
DE202008017305U1 E.C.D.
001130017-0001 E.C.D. 001581521-
0001 E.C.D. 001581521-0002
AU319430S AU327715S
AU326848S JP138319S

nuna®

nuna.eu

