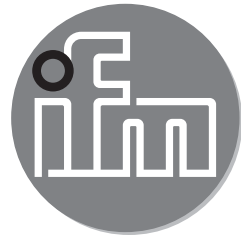




ifm electronic



**Manual de instrucciones  
(parte relativa a la seguridad ATEX)  
Módulos AS-i (AirBox)**

**AC246A / AC528A / AC542A / AC546A / AC551A / AC570A**

**ES**

7390944/00 08/2012

# Manual de instrucciones (parte relativa a la seguridad ATEX)

## Indicaciones para una utilización segura en zonas potencialmente explosivas

### Uso previsto

- Utilización en zonas potencialmente explosivas según clasificación

**II 3D** (grupo II, categoría 3, material eléctrico para atmósferas pulverulentas)

Se aplican las normas EN60079-0 y EN60079-31.

- Marcado



**II 3D Ex tc IIIB T80°C Dc X IP50**

### Instalación / Puesta en marcha

Los equipos sólo pueden ser montados, conectados y puestos en marcha por personal especializado. Dicho personal debe poseer conocimientos sobre tipos de sistemas de protección, reglamentos y decretos sobre material eléctrico en zonas explosivas.

Compruebe si la clasificación (véase arriba el apartado "Marcado" y la inscripción en el equipo) es apta para la aplicación.

- Temperatura ambiente permitida en el lugar de utilización:

**Ta: -10...50 °C**

### Indicaciones de instalación / Montaje

- Respete las respectivas normas y disposiciones nacionales.
- Antes del montaje, asegúrese de que la instalación está sin presión y sin tensión.
- Proteja el equipo y el cable para evitar su destrucción.
- Durante la instalación y el tendido de cables se deben elegir determinados radios de curvatura para los cables, así como garantizar una adecuada resistencia a la tracción, de tal manera que ni las entradas de los cables ni las juntas estén sometidas a esfuerzos mecánicos.
- Cierre las tomas no utilizadas con tapones de protección (E73004), par de apriete 0,8 Nm.
- Desconecte los conectores M12 sólo cuando no haya tensión.
- Los módulos AirBox se pueden montar en cualquier posición.
- Evite las cargas estáticas en equipos de plástico y en cables.
- No instale el módulo en una corriente de polvo.
- Evite que se deposite polvo en el módulo.
- Para evitar las cargas electrostáticas, limpie el equipo solamente con un paño húmedo. Se debe evitar el roce con materiales no conductores.
- Evite la exposición directa en un espacio con un alto grado de radiaciones ultravioleta (luz del sol), monte para ello el equipo en un lugar protegido.

- Las piezas metálicas (carcasa de protección contra impactos, elementos de fijación, etc.) deben tener una conexión equipotencial con el fin de evitar cargas electrostáticas.

### **Condiciones especiales para un funcionamiento seguro**

- El equipo se utiliza con una energía de impacto baja (daños mecánicos) (2 julios). La carcasa del módulo y los cables deben ser protegidos eficazmente tomando las medidas adecuadas (p.ej. carcasa de protección E7000A \*) para la prevención de esfuerzos y daños mecánicos.
- Utilice conectores aptos para zonas explosivas, p. ej. conectores macho de ifm EVC\*\*A con certificado para zonas explosivas (número de certificado BVS 08 ATEX E 109 U).
- Los tapones ciegos y los racores M12 sólo pueden abrirse y cerrarse en un entorno suficientemente limpio.
- A no ser que con otras medidas se pueda llevar a la práctica una protección mecánica, el equipo solamente puede ser instalado conjuntamente con la carcasa de protección (E7000A)\*.
- Para el mantenimiento del grado de protección IP, ambas guías deben llevar alojados cables planos AS-i. Si sólo se utiliza una guía de cable, la guía que no se utiliza debe cerrarse con la junta "cable plano" E70399\*.
- Los cables planos deben instalarse de forma fija. Al introducir los cables planos han de evitarse las cargas por tirones o movimientos.

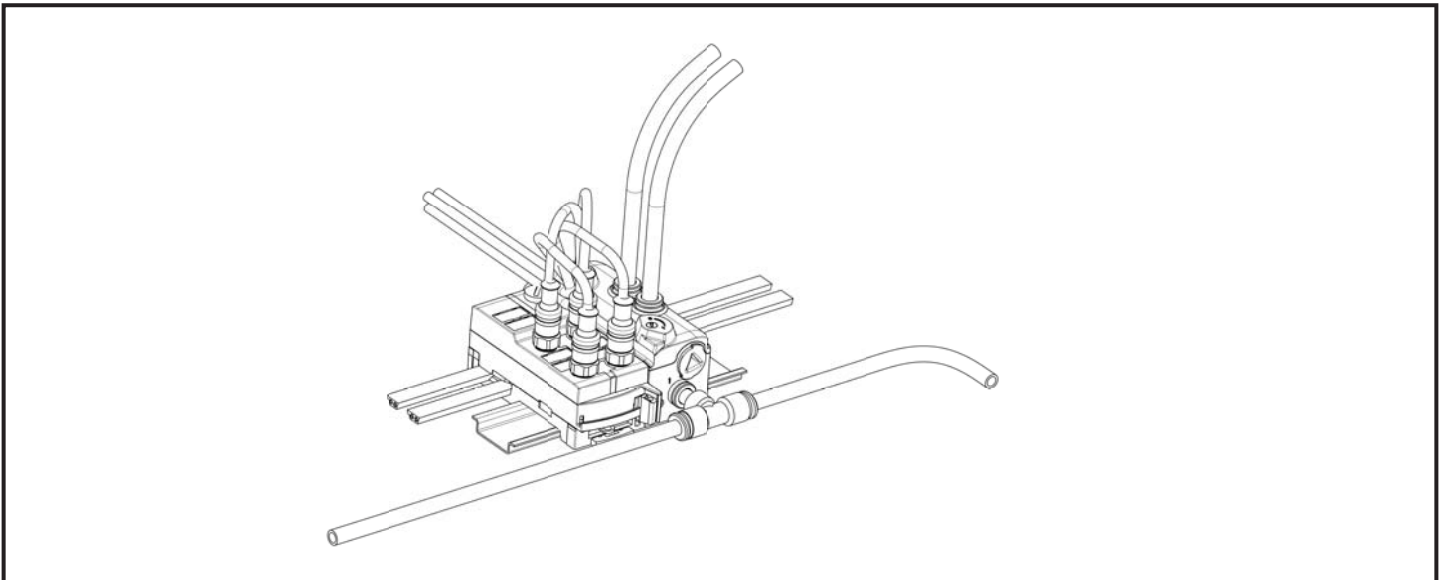
\* Accesorio opcional, se pide por separado

### **Mantenimiento**

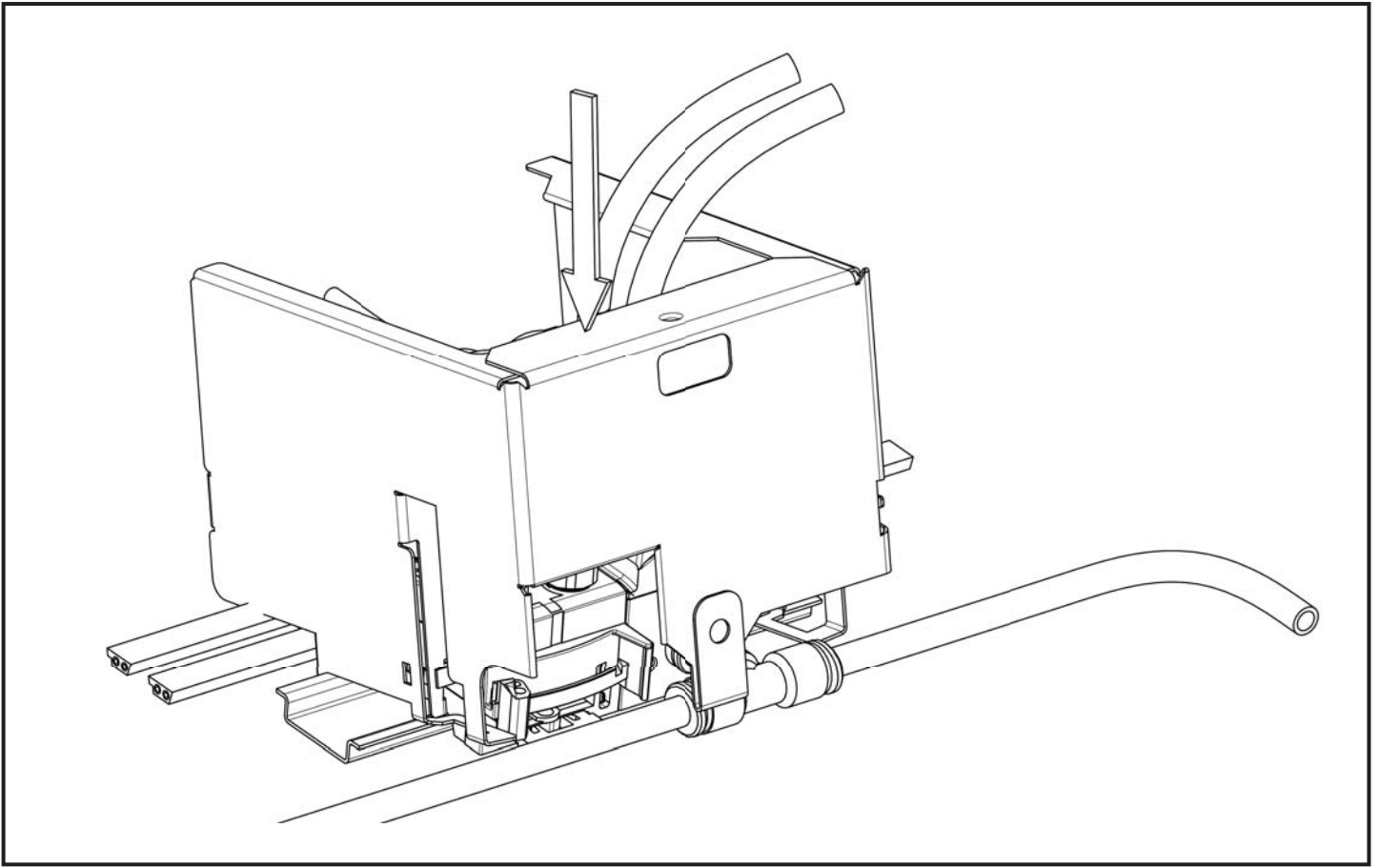
No está permitido realizar cambios en el equipo; no es posible llevar a cabo reparaciones. En caso de avería, póngase en contacto con el fabricante. En caso necesario, puede solicitar al fabricante la ficha técnica y la declaración de conformidad de la UE.

### **Montaje con carcasa de protección (carcasa de protección contra impactos E7000A)**

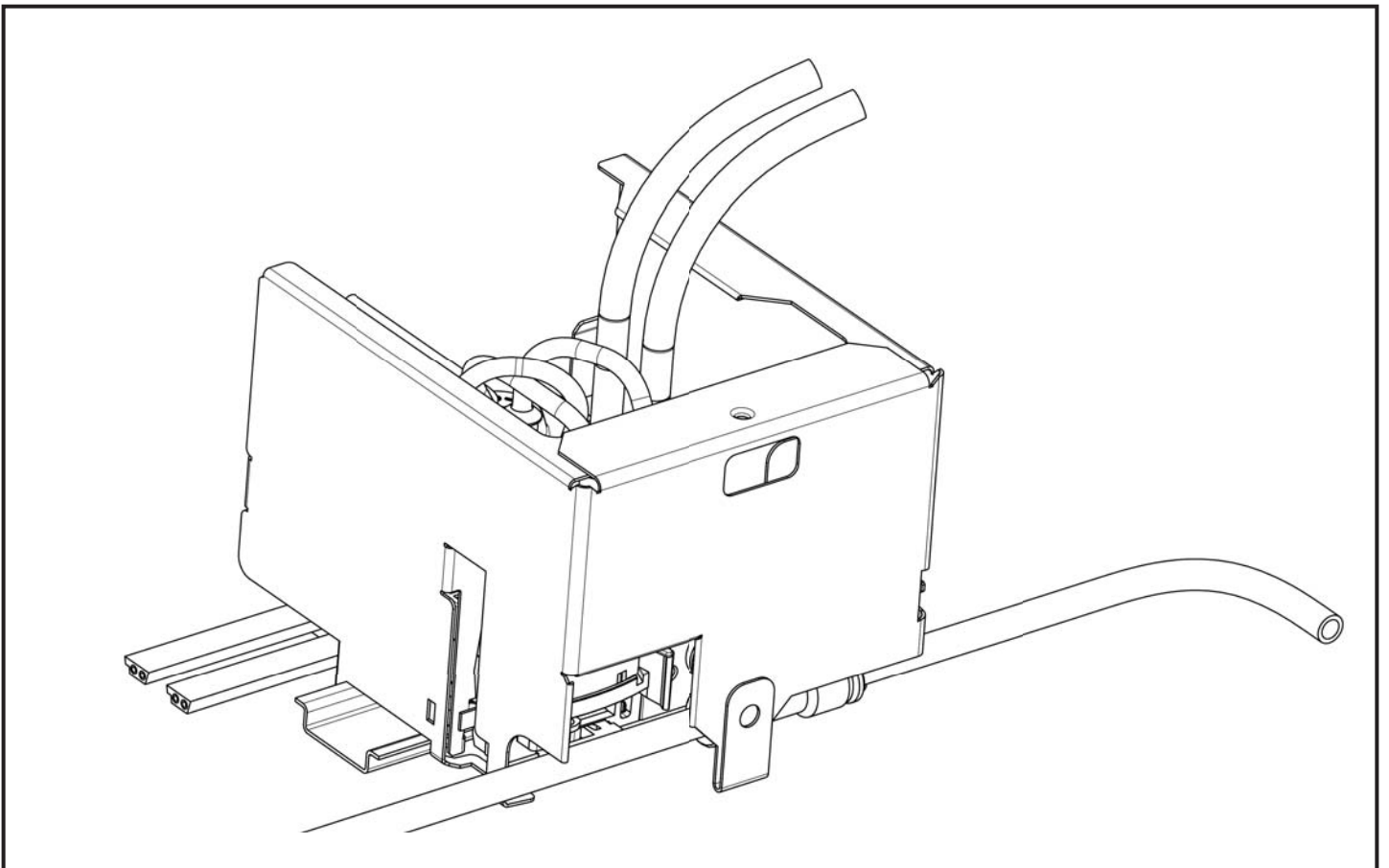
- Agrupar los cables



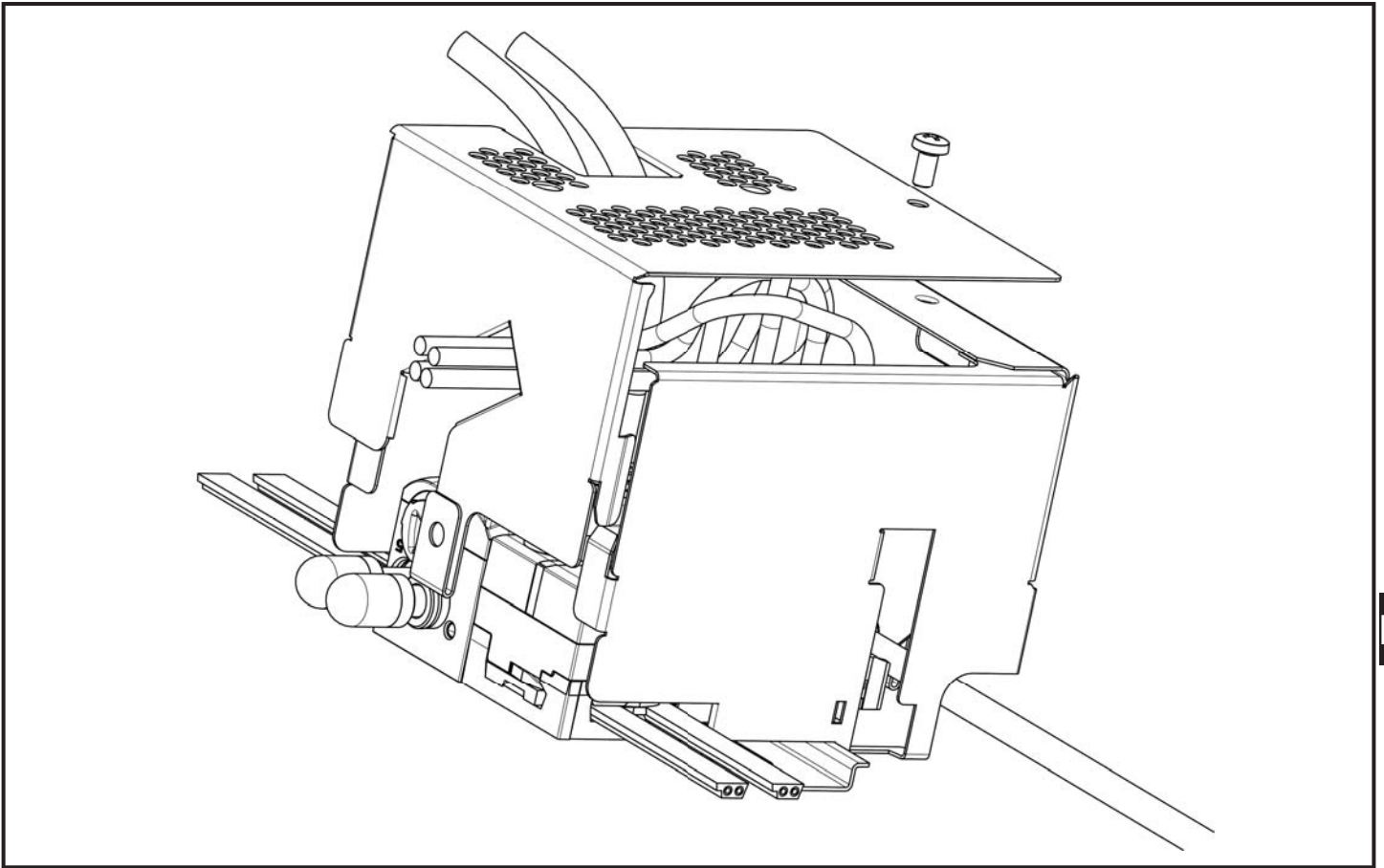
► Colocar el armazón en el carril DIN y encajarlo



> Armazón encajado



- Colocar la tapa, encajarla y apretar el tornillo



ES

- > Tapa montada

