

RESOL DFA comfort

Montaje

Conexión

Manejo



48004540

Gracias por comprar este producto RESOL.
Por favor, lea este manual de instrucciones atentamente antes de utilizar el producto.
Conserve el manual de instrucciones cuidadosamente.

DFA comfort



manual

www.resol.de

Recomendaciones para la seguridad

Por favor, lea detenidamente las siguientes medidas de seguridad para evitar daños a personas y a bienes materiales.

Normas

¡Antes de intervenir en el aparato, por favor sea precavido, y aplique las normas y directivas vigentes!

Contenido de la caja:

- 1 x DFA comfort
- 1 x bolsa de accesorios:
 - 2 x tornillos y tacos
- 2 x elementos acumuladores

Errores y modificaciones técnicas reservados.

Índice

Recomendaciones para la seguridad.....	2
1. Explicación de los símbolos.....	2
2. Tratamiento de los residuos.....	2
3. Indicaciones sobre el producto	2
4. Datos técnicos y funciones	3
5. Instalación	4
5.1 Base.....	4
5.2 Elemento móvil.....	4
6. Conexión eléctrica	4
6.1 Base.....	4
6.2 Elemento móvil.....	5
7. Cambio de la batería.....	5
8. Manejo y funcionamiento	5
8.1 Teclas	5
8.2 Pantalla	6
9. Visualización de datos en la pantalla.....	7
10. Consejos para localizar posibles fallos	7
Pie de imprenta.....	8

1. Explicación de los símbolos



¡AVISO!
Las señales de peligro tienen forma triangular.

Se advierte al usuario del grave peligro al que se expone, en caso de no respeto de las consignas indicadas.

- „Atención“ significa que pueden surgir daños materiales



Indicación
Este símbolo indica INFORMACIÓN para los usuarios.

2. Tratamiento de los residuos

- Realice un tratamiento ecológico del embalaje del producto.
- Las baterías y los acumuladores contienen sustancias tóxicas, después de usados se deben depositar en un lugar apropiado.
- Los equipos, una vez finalizada su vida útil, deben ser entregados a un punto de recogida para ser tratados ecológicamente. Retiramos los equipos usados RESOL garantizándole un tratamiento ecológico de los residuos bajo pedido.

3. Indicaciones sobre el producto

Uso correcto

El producto DFA Comfort se debe utilizar exclusivamente en combinación con sistemas de energía solar térmica o con sistemas de calefacción convencional y teniendo en cuenta los datos técnicos enunciados en este manual de instrucciones. Sirve para visualizar datos. La empresa RESOL declina cualquier responsabilidad respecto a la utilización incorrecta del producto.

Declaración de conformidad

El producto DFA Comfort lleva el certificado CE, pues cumple con las disposiciones de las directivas europeas relevantes. La **declaración de conformidad** está disponible bajo pedido.



4. Datos técnicos y funciones

- Indicación del estado de funcionamiento del sistema y del rendimiento energético
- Suministro eléctrico y comunicación con módulos periféricos mediante el VBus® RESOL
- Pantalla gráfica con 32 tonos de grises
- Diseño ergonómico



El DFA comfort permite consultar determinadas temperaturas así como el rendimiento energético y el estado de funcionamiento de los sistemas de energía solar o de calefacción de forma muy simple. Este indicador de datos a distancia con diseño ergonómico consta de un elemento móvil y de una base. La base se puede instalar en interiores, por ejemplo. Para que pueda comunicar con el termostato y alimentar el elemento móvil con energía eléctrica, la base se debe conectar al termostato mediante el VBus®.

El indicador ergonómico se puede manejar apoyado sobre cualquier soporte (sólo en la versión RC), o desde la base fijada en la pared, o simplemente con las dos manos. La gran pantalla gráfica del DFA Comfort permite la comprensión de los procesos del sistema de energía solar o de calefacción y de la relación de los procesos establecidos entre sí.

Elemento móvil:

Caja:

de plástico, PC-ABS y PMMA

Tipo de protección: IP 20 / EN 60529

Temperatura ambiente:

0 ... 40 °C

Tamaño:

Ø 140 mm, profundidad 52 mm

Montaje: el elemento móvil se puede apoyar en cualquier soporte, mesa, etc. (sólo en la versión RC)

Pantalla: gráfica

Manejo: con las cinco teclas frontales

RESOL:

2 elementos acumuladores AA Ni-MH, 1700mAh

¡utilice sólo baterías recargables!

Base:

Caja:

de plástico, PC-ABS y PMMA

Tipo de protección: IP 20 / EN 60529

Temperatura ambiente:

0 ... 40 °C

Tamaño:

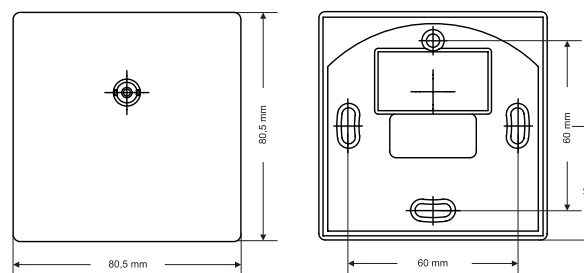
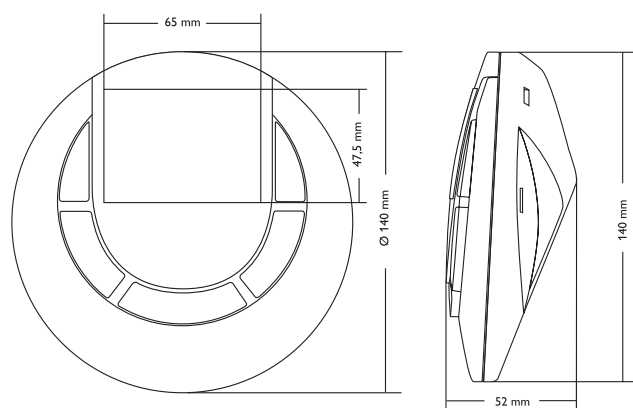
80,5 x 80,5 x 29 mm

Montaje: la base puede instalarse en la cap ciega o directamente en la pared

Bus: VBus® RESOL

Suministro:

mediante el VBus® RESOL



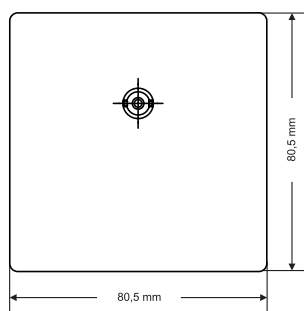
5. Instalación



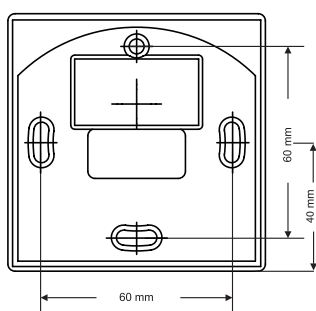
¡ATENCIÓN!

¡Evite dañar el producto con descargas electrostáticas! ¡Antes de intervenir en el aparato, toque un objeto metálico (grifo) con toma de tierra (estufa) para eliminar la electricidad estática que lleva encima!

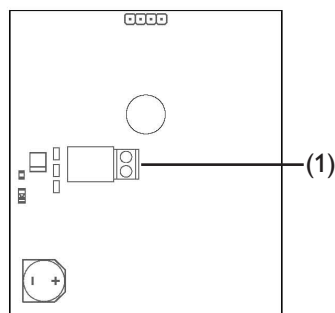
5.1 Base



parte superior de la caja



parte inferior de la caja



¡El DFA Comfort se debe montar exclusivamente en interiores no húmedos!

- Desatornille el tornillo de la parte superior de la caja y extraiga la misma.
- Fije la parte inferior de la caja en la capacienga o directamente en la pared con los tornillos suministrados.
- En la superficie interior de la parte superior de la caja encontrará la placa de circuito con los bornes VBus®. Conecte el cable VBus® del termostato o del módulo utilizado a los bornes VBus® de la base (1) sin tener en cuenta la polaridad del mismo.
- Coloque la parte superior de la caja sobre la parte inferior de la misma y fijela con el tornillo suministrado.

5.2 Elemento móvil

EL elemento móvil se puede manejar apoyado sobre cualquier soporte, o desde la base fijada en la pared, o simplemente con las dos manos

6. Conexión eléctrica

6.1 Base

El termostato alimenta la base mediante el VBus®, con lo cual no hace falta conectarla a la red eléctrica. Uno de los extremos del cable VBus® se debe conectar a los bornes VBus® de la base sin tener en cuenta la polaridad del mismo, como arriba indicado.

El cable VBus® es de baja tensión y no se debe instalar junto con cables de más de 50 voltios (observe las directivas VDE locales vigentes). Debe tener una sección transversal de al menos 0,5 mm² y se debe poder prolongar hasta 50 metros en caso de no conectarse ningún otro aparato al termostato. Se recomienda usar hilo trenzado (por ejemplo hilo para timbres).

- Conecte el otro extremo del cable VBus® al termostato o módulo empleado.

6.2 Elemento móvil

El elemento móvil funciona con baterías (2 acumuladores AA Ni-MH, 1800 mAh). Éstos se cargan con alimentación eléctrica al apoyarlos sobre la base. El proceso de carga dura 40 horas. El aparato se puede quedar en espera durante unas 15 horas.

Los acumuladores se suministran descargados y se deben cargar completamente antes de utilizar el elemento móvil por primera vez. Si desea cargarlos menos tiempo de lo previsto la primera vez, utilice un cargador común.



Indicación: si los acumuladores se descargan por completo, se reducirá su tiempo de vida útil. Para evitar que ésto suceda, apoye siempre el elemento móvil sobre la base después de utilizarlo.

7. Cambio de batería

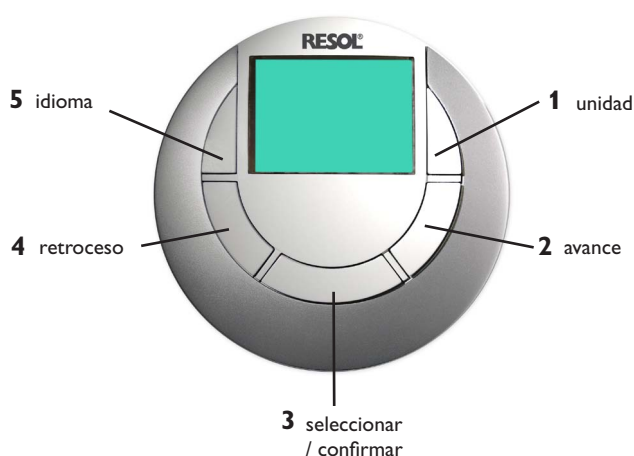
- Para cambiar la batería, abra la tapa del compartimento tirando de ella hacia atrás. Substituya los acumuladores usados por dos nuevos. Reponga la tapa en su sitio.



Indicación: utilice siempre acumuladores del mismo tipo.

8. Manejo y funcionamiento

8.1 Teclas



El DFA comfort se maneja con las 5 teclas situadas debajo de la pantalla del elemento móvil:

- tecla 1: sirve para seleccionar la unidad deseada: °C / K o °F / °Ra.
Para confirmar la unidad seleccionada, no presione ninguna tecla durante unos 2 segundos.
- tecla 2: sirve para avanzar en el menú y desplazar el cursor de la barra de desplazamiento hacia abajo.
- tecla 3: sirve para seleccionar y confirmar ajustes
- tecla 4: sirve para retroceder en el menú y desplazar el cursor de la barra de desplazamiento hacia arriba.
- tecla 5: sirve para seleccionar el idioma deseado (alemán, inglés, francés, español). Presionando esta tecla varias veces, el DFA Comfort cambia el idioma. Para confirmar el idioma seleccionado, no presione ninguna tecla durante unos 2 segundos.

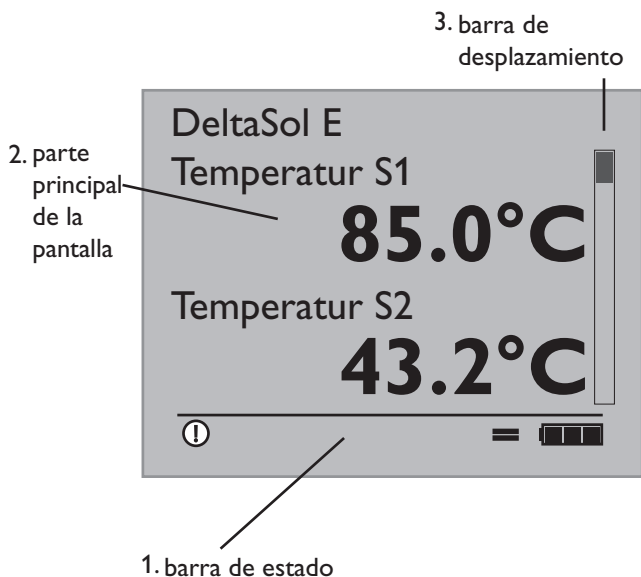
El DFA comfort reconoce automáticamente el termostato al que está conectado. Si lo conecta a un módulo periférico, especifique el mismo seleccionándolo en la lista indicada en la pantalla. Para ello:

- presione brevemente la tecla 3,
- seleccione el módulo periférico que haya conectado al DFA Comfort con las teclas 2 y 4.
- Para confirmar el módulo seleccionado, presione brevemente la tecla 3.

En caso de que el DFA comfort no reconozca ningún módulo o termostato durante un tiempo prolongado, un texto informativo (sobre la dirección RESOL y la versión del software) aparecerá indicado en su pantalla siempre y cuando esté conectado al bus.

Si no presiona ninguna tecla durante unos segundos, el fondo luminoso se apagará. Para volver a encenderlo, presione cualquier tecla. Después de ello podrá manejar el DFA comfort como arriba indicado.

8.2 Pantalla



La pantalla del DFA comfort consta de 3 partes:

- 1 : barra de estado
- 2 : parte principal de la pantalla
- 3 : barra de desplazamiento

Barra de estado:

Esta barra está compuesta por un indicador de carga de la batería (▢▢▢▢), un indicador de conexión del bus (=) y un indicador de errores (ⓘ).

El indicador de carga de la batería (▢▢▢▢) indica su nivel de carga. Cuando la batería se está cargando, los rectángulos del símbolo de la batería parpadean. Si lo que parpadea es el contorno del símbolo de la batería, significa que los acumuladores están prácticamente descargados.

Cuando el elemento móvil del DFA comfort se alimenta por el VBus® RESOL, el símbolo = aparece indicado en la pantalla.

Cuando el DFA comfort u otro módulo detecta un fallo en el sistema, el símbolo ⓘ aparece indicado en la pantalla. Este símbolo también viene indicado delante del termostato o del módulo utilizado en la lista del DFA Comfort.

Parte principal de la pantalla:

indica los datos registrados por el termostato o el módulo empleado.

Barra de desplazamiento:

sirve para subir y bajar en la pantalla.



lista de los termostatos y módulos seleccionables



Indicación:

Los termostatos o los módulos periféricos que lleven más de 11 minutos desconectados del VBus® o que no registren datos desde hace 11 minutos, desaparecerán de la lista del DFA Comfort.

9. Visualización de datos en la pantalla

El DFA comfort permite visualizar a distancia los datos registrados por cualquier termostato o módulo al que esté conectado. La siguiente tabla indica los valores que se pueden visualizar en la pantalla del DFA comfort. Éstos dependen

del termostato o módulo conectado al DFA comfort y sólo aparecen indicados en la pantalla una vez registrados por éstos.

indicación en la pantalla	significado
TEMPERATURA S1 ... SX	temperatura de la sonda S1 ... Sx (en °C o °F)
RADIACIÓN SOLAR	radiación solar CS10
IMPULSOS V40	índice de conversión
ESTADO RELÉ R1 ... RX	velocidad de rotación de la bomba conectada al relé R1 ... Rx (in %)
T-ACUMULADOR 1 ... 2	temperatura del acumulador 1 ... 2 (en °C o °F)
HORAS SERVICIO R1 ... RX	horas de funcionamiento del relé R1 ... Rx
T-AVANCE	temperatura de avance (en °C o °F)
AVANCE. NOM. CC	temperatura nominal de avance del circuito de calefacción (en °C o °F)
T-NOM. AVANCE	temp. nominal de avance del circuito / de los circuitos de calefacción (en °C o °F)
T-EXTERIOR	temperatura exterior (en °C o °F)
T-RETORNO	temperatura del circuito de retorno (en °C o °F)
AJUSTE A DISTANCIA	ajuste a distancia de los datos del circuito / de los circuitos de calefacción
RENDIMIENTO	rendimiento actual del sistema
PRESIÓN DEL SISTEMA	presión del sistema (en bares)
CAUDAL	caudal (en litros/minuto)
T-ABSORBEDOR	temperatura del absorbedor (en °C o °F)
T-PISCINA	temperatura del agua de la piscina (en °C o °F)
T-AVANCE	temperatura del circuito de avance (en °C o °F)
T-EXTERIOR	temperatura exterior (en °C o °F)
CANTIDAD DE CALOR	cantidad de calor producida (en Wh / kWh)
CONT. TIEMPO CIRCUL.	tiempo de funcionamiento de la bomba de filtrado (en segundos)
TIEMPO EXTRA CIRC.	tiempo de funcionamiento adicional de la bomba de filtrado (en segundos)
SOLAR MIN. ON/OFF	tiempo mínimo de conexión / desconexión de la calefacción solar (en segundos)

10. Consejos para localizar posibles fallos

En caso de que el DFA comfort no funcione correctamente, controle los siguientes puntos:

1. Se ha descargado la batería?
 - Recárguela si fuera necesario
2. Está bien conectado el cable VBus® a los bornes del DFA comfort?
 - Conéctelo bien
3. Funciona correctamente el termostato?
 - Para verificarlo, consulte el manual de instrucciones del termostato.

Su distribuidor:**RESOL - Elektronische Regelungen GmbH**

Heiskampstraße 10

45527 Hattingen / Alemania

Tel.: +49 (0) 23 24 / 96 48 - 0

Fax: +49 (0) 23 24 / 96 48 - 755

www.resol.deinfo@resol.de**Nota importante**

Los textos y dibujos de este manual han sido realizados con el mayor cuidado y esmero. Como no se pueden excluir errores, le recomendamos leer las siguientes informaciones:

La base de sus proyectos deben ser exclusivamente sus propios cálculos y planificaciones teniendo en cuenta las normas y prescripciones DIN vigentes. Los dibujos y textos publicados en este manual son solamente a título informativo. La utilización del contenido de este manual será por cuenta y riesgo del usuario. Por principio declinamos la responsabilidad por informaciones incompletas, falsas o inadecuadas, así como los daños resultantes.

Nota

Nos reservamos el derecho de modificar el diseño y las especificaciones sin previo aviso.

Las ilustraciones pueden variar ligeramente de los productos.

Pie de imprenta

Este manual de instrucciones, incluidas todas sus partes, está protegido por derechos de autor. La utilización fuera del derecho de autor necesita el consentimiento de la compañía RESOL - Elektronische Regelungen GmbH. Esto es válido sobre todo para copias, traducciones, micro-filmaciones y el almacenamiento en sistemas electrónicos.

Editor: RESOL - Elektronische Regelungen GmbH