

EN INSTRUCTIONS

Thank you for purchasing this Olympus product .
To ensure your safety, please read this instruction manual before use,
and keep it handy for future reference.

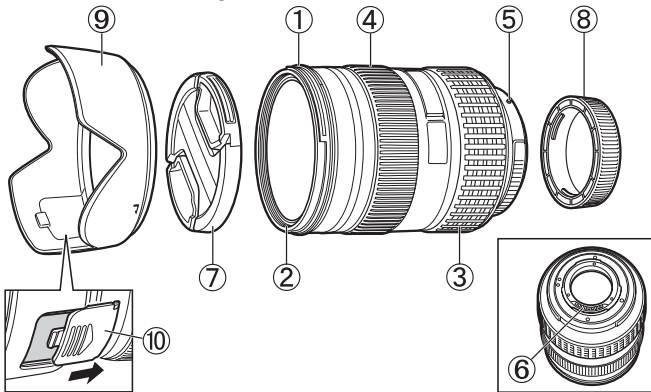
FR MODE D'EMPLOI

Nous vous remercions pour l'achat de ce produit Olympus.
Veuillez lire ce mode d'emploi avant utilisation pour votre sécurité et
conserver ces instructions à portée de main pour un usage ultérieur.

ES INSTRUCCIONES

Muchas gracias por comprar este producto Olympus.
Antes de usarlo, lea este manual de instrucciones para proteger su
seguridad, y guárdelo en un lugar práctico para usarlo como referencia
futura.

EN Name of parts
FR Nomenclature
ES Nombre de las piezas



EN Name of parts

- | | | |
|---------------------------|-----------------------|-----------------------|
| ① Hood mount section | ② Filter mount thread | ③ Zoom ring |
| ④ Focus ring | ⑤ Mount index | ⑥ Electrical contacts |
| ⑦ Front cap | ⑧ Rear cap | ⑨ Lens hood |
| ⑩ Filter handling window* | | |

* You can operate a circular polarizer filter even with the hood attached. Close the window while shooting.

FR Nomenclature

- | | | |
|--------------------------------------|---------------------------------|------------------------|
| ① Section de montage du pare-soleil | ② Filetage de montage du filtre | ③ Bague de zoom |
| ④ Bague de mise au point | ⑤ Repère de montage | ⑥ Contacts électriques |
| ⑦ Bouchon avant | ⑧ Bouchon arrière | ⑨ Pare-soleil |
| ⑩ Fenêtre de manipulation de filtre* | | |

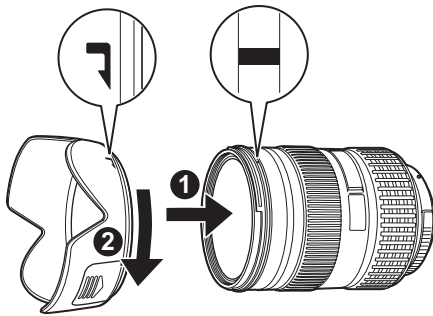
* Vous pouvez utiliser un filtre polarisant circulaire même avec le pare-soleil attaché. Fermez l'ouverture lors de la prise de vue.

ES Nombre de las piezas

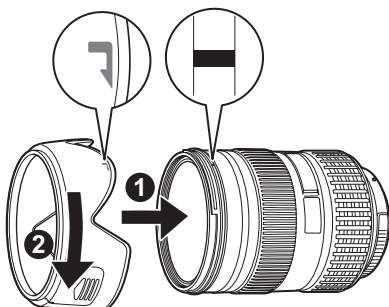
- | | | |
|---------------------------------------|------------------------------|------------------------|
| ① Sección de montura del parasol | ② Rosca de montura de filtro | ③ Anillo del zoom |
| ④ Anillo de enfoque | ⑤ Índice de montura | ⑥ Contactos eléctricos |
| ⑦ Tapa frontal | ⑧ Tapa trasera | ⑨ Parasol de objetivo |
| ⑩ Ventana de manipulación del filtro* | | |

* Es posible utilizar un filtro polarizador circular incluso con el parasol colocado. Cierre la ventana durante el fotografiado.

EN Attaching the hood
FR Fixation du pare-soleil
ES Instalación del parasol



EN Storing the hood
FR Rangement du pare-soleil
ES Almacenamiento del parasol



EN Notes on shooting

- Use the hood when shooting a backlit subject.
- Edges of pictures may be cut off if more than one filter is used or if a thick filter is used.
- Can be used with the optional EC-14 and EC-20 teleconverters.
- Cannot be used with the optional EX-25 extension tube.
- When using E-300, make sure that the camera firmware is version 1.3 or higher.

FR Remarques sur la prise de vue

- Utiliser le pare-soleil lors de la prise de vue d'un sujet en contre-jour.
- Les bords des images risquent d'être coupés si plusieurs filtres sont utilisés ensemble ou en utilisant un filtre épais.
- Il peut être utilisé avec les téléconvertisseurs EC-14 et EC-20 disponibles en option.
- Il ne peut pas être utilisé avec le tube allonge EX-25 en option.
- Lors de l'utilisation du E-300, veillez à ce que la version du micrologiciel de l'appareil photo soit 1.3 ou une version ultérieure.

ES Notas sobre la toma fotográfica

- Cuando tome una fotografía de un sujeto a contraluz utilice el parasol.
- Los bordes de las imágenes pueden cortarse si se usa más de un filtro o un filtro grueso.
- Puede utilizarse con los teleconvertisores opcionales EC-14 y EC-20.
- No se puede utilizar con el tubo de extensión EX-25 opcional.
- Cuando utilice el E-300, asegúrese de que el firmware de la cámara es la versión 1.3 o superior.

EN**Main specifications**

Mount	: Four Thirds Mount
Focal distance	: 14 – 35 mm (0.5 – 1.4 in) (equivalent to 28 to 70 mm on a 35 mm camera)
Max. aperture	: f2.0
Image angle	: 75° – 34°
Lens configuration	: 17 groups, 18 lenses Multilayer film coating (partially single layered)
Iris control	: f2.0 to f22
Shooting range	: 0.35 m (14 in) to ∞ (infinite)
Focus adjustment	: AF/MF switching
Weight	: 900 g (31.7 oz) (excluding hood and cap)
Dimensions	: Max. dia. ø86 (3.4 in) × Overall length 123 mm (4.9 in)
Lens hood mount	: Bayonet
Filter mount thread diameter	: 77 mm (3.0 in)

- Specifications are subject to change without any notice or obligation on the part of the manufacturer.

For customers in Europe



The "CE" mark indicates that this product complies with the European requirements for safety, health, environment and customer protection. CE-mark products are for sale in Europe.

For customers in USA

FCC Notice

This device complies with part 15 of the FCC rules. Operation is subject to the following two conditions: (1) This device may not cause harmful interference, and (2) this device must accept any interference received, including interference that may cause undesired operation.

Any unauthorized changes or modifications to this equipment would void the user's authority to operate.

For customers in CANADA

This Class B digital apparatus complies with Canadian ICES-003.

Precautions: Be Sure to Read the Following**Warnings: Safety Precautions**

- Do not view the sun through the lens. It may cause blindness or vision impairment.
- Do not leave the lens without the cap. If solar light is converged through the lens, a fire may result.
- Do not point the camera lens at the sun. Sunlight will converge in the lens and focus inside the camera, possibly causing a malfunction or fire.

• **Technical Support (USA)**24/7 online automated help : <http://www.olympusamerica.com/DSLR/>

Phone customer support : Tel. 1-800-260-1625 (Toll-free)

Our phone customer support is available from 8 am to 10pm (Monday to Friday) ET

E-Mail : e-slrpro@olympus.com• **European technical Customer Support**Please visit our homepage <http://www.olympus-europa.com>

or call : Tel. 00800 - 67 10 83 00 (Toll-free)

+49 180 5 - 67 10 83 or +49 40 - 237 73 4899 (Charged)

FR**Caractéristiques principales**

Monture	: Monture Four Thirds (4/3)
Longueur focale	: 14 à 35 mm (équivalent à 28 à 70 mm sur un appareil photo 35 mm)
Ouverture maximale	: f2,0
Angle de vue	: 75° – 34°
Configuration de l'objectif	: 17 groupes, 18 lentilles Revêtement multicouche (simple couche en partie)
Commande de diaphragme	: f2,0 à f22
Plage de prise de vue	: 35 cm à ∞ (infini)
Réglage de la mise au point	: Commutation AF/MF
Poids	: 900 g (pare-soleil et bouchon exclus)
Dimensions	: Dia. max. ø86 × Longueur totale 123 mm
Monture de pare-soleil	: Baïonnette
Diamètre de filetage du montage du filtre	: 77 mm

- Caractéristiques modifiables sans préavis ni obligations de la part du fabricant.

Pour les utilisateurs en Europe



La marque "CE" indique que ce produit est conforme aux exigences européennes en matière de sécurité, santé, environnement et protection du consommateur. Les produits avec la marque "CE" sont pour la vente en Europe.

Pour les utilisateurs aux États-Unis

Notice FCC

Cet appareil est conforme aux normes de la Section 15 des directives FCC. Son utilisation est soumise aux deux conditions suivantes : (1) Cet appareil ne doit pas causer de brouillage radioélectrique, et (2) cet appareil doit pouvoir résister à toutes les interférences, y compris celles susceptibles d'entraver son bon fonctionnement.

Toute modification non autorisée peut annuler la permission accordée à l'utilisateur de se servir de ce matériel.

Pour les utilisateurs au Canada

Cet appareil numérique de la classe B est conforme à la norme NMB-003 du Canada.

Précautions : Bien lire la suite**Avertissements : Précautions de sécurité**

- Ne pas regarder le soleil à travers l'objectif. Cela pourrait causer des troubles ou la perte de la vue.
- Ne pas laisser l'objectif sans le bouchon. Si des rayons du soleil sont concentrés à travers l'objectif, un incendie risque de se produire.
- Ne pas pointer l'objectif monté sur l'appareil sur le soleil. Les rayons du soleil seraient concentrés dans l'appareil photo, pouvant provoquer un mauvais fonctionnement ou un incendie.

• **Support technique européen**Visitez notre site à l'adresse <http://www.olympus-europa.com>

ou appelez le : 00800 - 67 10 83 00 (appel gratuit)

+49 180 5 - 67 10 83 ou +49 40 - 237 73 4899 (appel payant)

ES**Especificaciones principales**

Montura	: Montura Four Thirds
Distancia focal	: 14 – 35 mm (equivalente a 28 a 70 mm en una cámara de 35 mm)
Abertura máx.	: f2,0
Ángulo de imagen	: 75° – 34°
Configuración de objetivo	: 17 grupos, 18 lentes Recubrimiento de múltiples capas (disposición simple parcial)
Control de diafragma	: f2,0 a f22
Distancia de toma	: 0,35 m a ∞ (infinito)
Ajuste de enfoque	: Cambio AF/MF
Peso	: 900 g (excluyendo el parasol y la tapa)
Medidas	: ø máx. 86 × longitud total 123 mm
Montura de parasol de objetivo	: Bayoneta
Diámetro de rosca de montura de filtro	: 77 mm

- Las especificaciones están sujetas a cambios sin previo aviso ni obligación por parte del fabricante.

Para los clientes de Europa



La marca "CE" indica que este producto cumple con los requisitos europeos de seguridad, salud, protección del medio ambiente y del usuario. Los productos de marca CE están en venta en Europa.

Para los clientes de Estados Unidos

Aviso FCC

Este dispositivo cumple con la parte 15 de los reglamentos FCC. La operación está sujeta a las siguientes dos condiciones: (1) Este dispositivo no puede ocasionar interferencias que ocasionen daños, y (2) este dispositivo puede aceptar cualquier interferencia, incluyendo interferencia que pueda ocasionar una operación no deseada.

Cualquier cambio o modificación sin autorización a este equipo anulará el derecho del usuario a operarlo.

Para los clientes de Canadá

Este aparato digital de Clase B cumple con la norma canadiense ICES-003.

Precauciones: Asegúrese de leer lo siguiente**Advertencias: Precauciones sobre la seguridad**

- No observe el sol a través del objetivo. Puede causar ceguera o daños en la vista.
- No deje el objetivo sin la tapa. Si la luz solar se concentra a través del objetivo, puede producir un incendio.
- Evite que el objetivo montado en la cámara apunte hacia el sol, ya que los rayos solares incidirán directamente en la cámara, lo que puede causar su malfuncionamiento o fuego.

• **Asistencia técnica al cliente en Europa**

Visite nuestra página web

<http://www.olympus-europa.com>

o llame al: 00800 - 67 10 83 00 (Llamada gratuita)

+49 180 5 - 67 10 83 o +49 40 - 237 73 4899 (Llamada con coste)