

# Vaporetto<sup>®</sup> Lecoaspira

**700**  
**701**



 **Polti<sup>®</sup>**

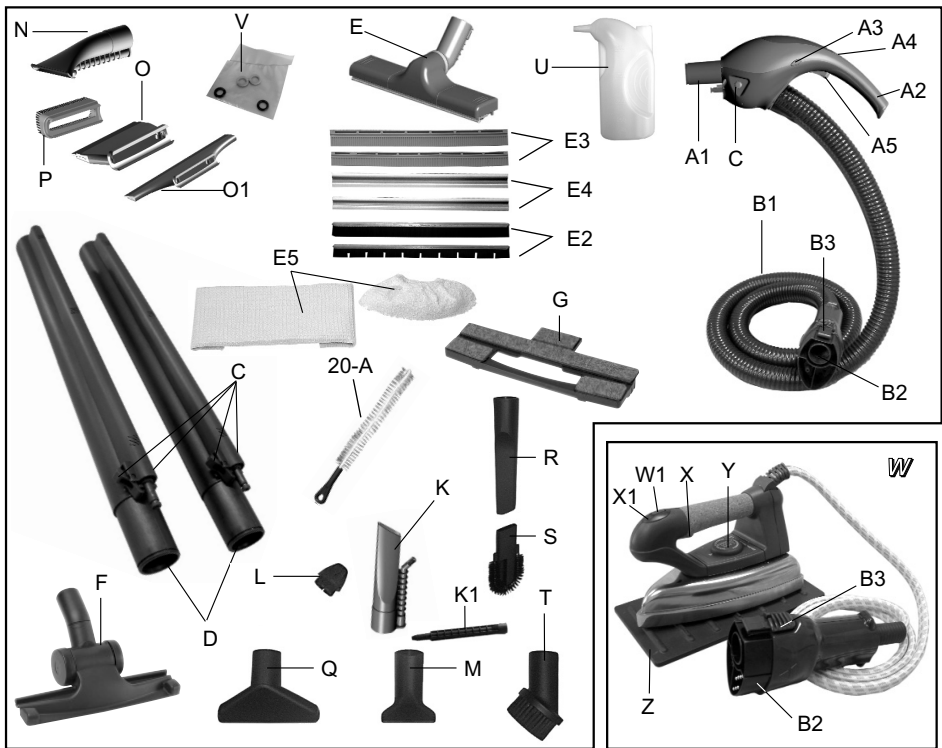
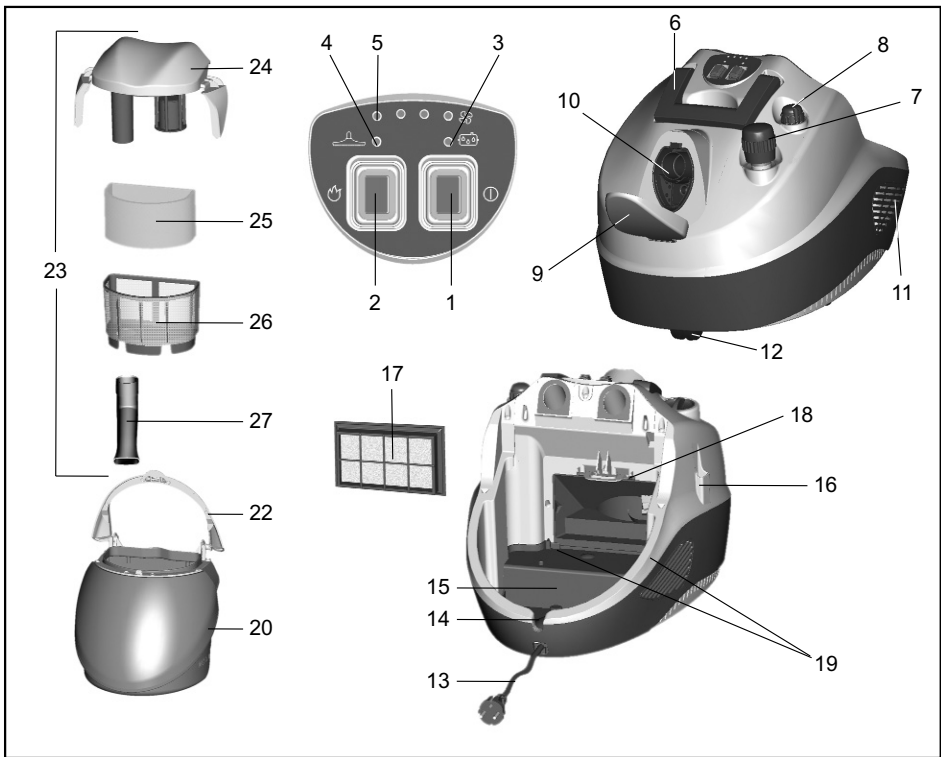


Fig. 1



Fig. 2



Fig. 3

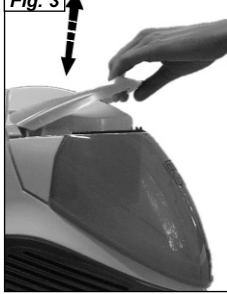


Fig. 4

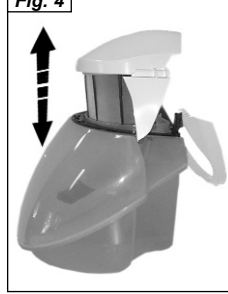


Fig. 5



Fig. 6



Fig. 6a



Fig. 7



Fig. 8

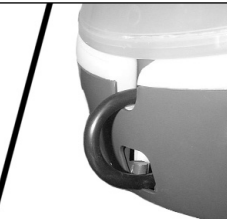


Fig. 9



Fig. 10



Fig. 11a

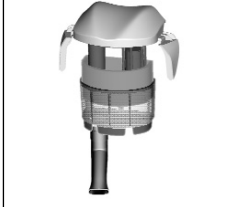


Fig. 11b



Fig. 12



Fig. 13



Fig. 14



Fig. A



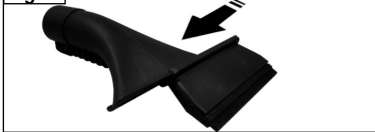
Fig. C



Fig. B



Fig. D



**LEYENDA**

- 1) Interruptor general
- 2) Interruptor caldera
- 3) Piloto indicador de falta de agua
- 4) Piloto indicador presión
- 5) Indicador luminoso aumento aspiración
- 6) Asa de transporte
- 7) Tapón de seguridad
- 8) Mando regulación salida vapor
- 9) Tapa toma monobloc
- 10) Toma monobloc
- 11) Parrilla salida de aire
- 12) Ruedas poliuretano
- 13) Cable alimentación eléctrica
- 14) Espacio para paso cable alimentación eléctrica
- 15) Vano alojamiento cable
- 16) Espacio porta accesorios
- 17) Filtro Hepa
- 18) Leva desenganche filtro Hepa
- 19) Espacio alojamiento filtro Hepa
- 20) Contenedor de agua
- 21) Nivel MAX (fig. 5)
- 22) Asa contenedor de agua
- 23) Grupo filtro de agua "EcoActive Filter"
- 24) Tapa grupo filtro de agua "EcoActive Filter"
- 25) Filtro esponja moldeado
- 26) Cuerpo filtro con rejilla micro perforada
- 27) Tubo acodado

**LEYENDA ACCESORIOS**

- A1) Conexión accesorios
- A2) Empuñadura
- A3) Tecla de seguridad
- A4) Pulsador aspiración
- A5) Pulsador emisión vapor
- B1) Manguera vapor + aspiración
- B2) Clavija monobloc
- B3) Pulsador bloqueo clavija monobloc
- C) Tecla bloqueo accesorios
- D) Tubos prolongación vapor+aspiración
- E) Boquilla multiuso
- E2) Accesorio con cerdas
- E3) Accesorio para aspiración de líquidos
- E4) Accesorio para aspiración de moquetas
- E5) Paños algodón
- K) Accesorio 120° aspiración-vapor
- K1) Lanza de vapor
- L) Cepillitos coloreados 120° aspiración-vapor
- M) Boquilla pequeña
- N) Boquilla pequeña aspiración-vapor
- O) Chasis limpia cristales 130 mm para boquilla pequeña aspiración-vapor
- O1) Chasis limpia cristales 200 mm para boquilla pequeña aspiración-vapor
- P) Chasis con cerdas para boquilla pequeña aspiración-vapor
- Q) Boquilla
- R) Lanza
- S) Cepillo para radiadores
- T) Cepillo para aspiración
- U) Botella de llenado
- V) Guarniciones de recambio
- 20-A) Cepillo para la limpieza del contenedor de agua

**ACCESORIOS OPCIONALES**

- F) Boquilla Joker
- G) Accesorio parquet
- W) Plancha profesional
- W1) Pulsador salida vapor continuo
- X) Pulsador salida vapor
- X1) Piloto calentamiento plancha
- Y) Mando regulación temperatura
- Z) Suela apoya plancha

*Apreciado Cliente:*

*Queremos agradecerle la confianza demostrada al elegir un producto Polti.*

*Escogiendo Vaporetto Lecoaspira ha pensado en la higiene de su casa y en la salud de su familia, porque Vaporetto Lecoaspira permite limpiar las superficies con la fuerza del vapor, disolviendo la suciedad, recogiénola, y eliminando en su filtro de agua los ácaros del polvo y sus alérgenos.*

*Gracias al exclusivo filtro EcoActive Filter, una vez acabadas las tareas de limpieza, se puede vaciar el agua sucia sin ningún riesgo de esparcir polvo alrededor.*

*El sistema de filtrado del aire se completa con un filtro Hepa, reteniendo las partículas más finas, permite una cuidadosa limpieza del aire aspirado.*

*La completa dotación de accesorios le permitirá afrontar cualquier tarea de limpieza resolviéndola sin fatiga y sin pérdida de tiempo.*

*Los mandos de aparato están dispuestos en la empuñadura para tener un control total del mismo sin tener que agacharse.*

*Con Vaporetto Lecoaspira podrá decidir siempre si desea utilizar la fuerza del vapor con la potencia de la aspiración conjuntamente para una limpieza completa, o bien solo la aspiración para una eficaz limpieza de polvo o solo el vapor para algún tipo de limpieza específica.*

*Antes de utilizar Vaporetto Lecoaspira le recomendamos una atenta lectura del presente Manual de Instrucciones.*

### **Que es el EcoActive Filter**

*El EcoActive Filter es el revolucionario filtro de agua patentado por Polti. EcoActive Filter utiliza la fuerza del agua para aprisionar la suciedad, evitando que el usuario tenga que estar nunca en contacto con el polvo aspirado y eliminando el riesgo de que este mismo polvo se devuelva al exterior al manipular el aparato. dañina dispersión del mismo en el ambiente. El propio flujo del agua contenida en el filtro especial y su borboteo permiten que la limpieza con Vaporetto Lecoaspira sea aún más eficaz.*

---

**C E** ESTE APARATO ES CONFORME A LA NORMATIVA DE LA EC 89/336 MODIFICADA EL 93/68 (EMC) Y A LA NORMATIVA 73/23 MODIFICADA EL 93/68 (baja tensión).

---

POLTI S.p.A se reserva el derecho de introducir las modificaciones técnicas y constructivas que considere necesarias, sin obligación de preaviso.

---

## ADVERTENCIAS

CONSERVAR EL MANUAL. ALGÚN DÍA PUEDE SERLE ÚTIL.

- Antes de utilizar el aparato leer atentamente las presentes instrucciones de uso.
- Cualquier uso diferente del indicado en las presentes advertencias anulará la garantía.
- La conexión eléctrica a la que se conecte el aparato deberá estar realizada de acuerdo con las leyes vigentes.
- Antes de conectar el aparato a la red eléctrica cerciorarse de que la tensión corresponda la indicada en los datos de la tarjeta del producto y que la toma de alimentación esté dotada de toma de tierra.
- Apagar siempre el aparato por medio del interruptor antes de desconectarlo de la red eléctrica
- Si el aparato no va a ser utilizado se recomienda desconectar la clavija de la toma de red. No dejar nunca el aparato sin vigilancia mientras esté conectado a la red.
- Antes de cualquier operación de mantenimiento asegurarse de que el cable de alimentación no esté conectando a la red eléctrica.
- No quitar el cable de alimentación tirando, sino sacando la clavija para evitar daños al enchufe.
- No permitir que el cable de alimentación sufra torsiones, aplastamientos o estiramientos, ni que entre en contacto con superficies afiladas o calientes
- No utilizar el aparato si el cable de alimentación u otras partes importantes del mismo está dañadas.
- No utilizar prolongaciones eléctricas no autorizadas por el fabricante que podrían causar daños o incendios.
- En caso de que fuese necesaria la sustitución del cable de alimentación, se recomienda dirigirse a un Servicio de Asistencia Técnica autorizado ya es necesario un utensilio especial.
- No tocar nunca el aparato con las manos o los pies mojados cuando el aparato esté conectado a la red eléctrica.
- No use el aparato con los pies descalzos.
- No utilizar el aparato demasiado cerca de bañeras, duchas y recipientes llenos de agua.
- No sumergir nunca el aparato, el cable o los enchufes en el agua o en otros líquidos.
- Está prohibido el uso del aparato en lugares donde exista riesgo de explosión.
- No utilizar el producto en presencia de sustancias tóxicas.
- No dejar nunca el aparato caliente sobre superficies sensibles al calor.
- No dejar el aparato expuesto a los agentes climatológicos.
- No poner el aparato cerca de hornillos encendidos, estufas eléctricas o cerca de fuentes de calor.
- No exponer el aparato a temperaturas extremas.
- No permitir que el aparato sea utilizado por niños o personas que no conozcan su funcionamiento.
- No pulsar con demasiada fuerza los botones y evitar usar objetos con punta como por ejemplo bolígrafos.
- Apoyar siempre el aparato sobre superficies estables.
- En el caso de una caída accidental del aparato es necesario hacerlo verificar por un Servicio Técnico Autorizado porque puede haber ocurrido algún tipo de mal avería interna que limite la seguridad.
- En caso de daños en el aparato o mal funcionamiento del mismo no intentar manipularlo. Dirigirse al Servicio de Asistencia Técnica autorizado más próximo.
- Para no comprometer la seguridad del aparato utilizar solo recambios y accesorios originales aprobados por el constructor
- No enrollar el cable de alimentación alrededor del aparato por ningún motivo cuando el aparato está caliente.
- No aspirar ácidos ni disolventes que pueden causar serios daños al aparato y sobre todo no aspirar polvo o líquidos explosivos que al entrar en contacto con las partes internas del aparato pudiesen causar explosión.

- No aspirar substancias tóxicas.
- No aspirar objetos en llamas o incandescentes como brasas, ceniza u otros materiales en fase de combustión.
- Para el contenedor de agua se puede utilizar agua del grifo.
- No aspirar materiales como yeso, cemento, etc. que al contacto con el agua solidifican y pueden comprometer el funcionamiento del aparato.
- Durante el rellenado de agua se recomienda apagar la máquina y desconectar la clavija de la toma de corriente.
- Es preciso que el aparato, durante su funcionamiento, se mantenga en posición horizontal.
- No dirigir el chorro de vapor sobre aparatos eléctricos o electrónicos.
- Dejar enfriar el aparato antes de proceder a la limpieza del mismo.
- Antes de guardar el aparato asegurarse de que se ha enfriado completamente.
- Este aparato está dotado de dispositivos de seguridad para cuya sustitución es necesaria la intervención de un servicio técnico autorizado.



No dirigir el chorro de vapor sobre detritos, personas o animales.  
**¡Peligro de quemadura!**



No acercar nunca las manos al chorro de vapor.  
**¡Peligro de quemadura!**

- Não adicionar nenhum detergente ou substancia química na caldeira. A água pela sua natureza já contém magnésio, sais minerais e outros depósitos que favorecem a formação do calcário. Para evitar que estes resíduos possam causar inconvenientes ao aparelho, a solução ideal é representada pela utilização do KALSTOP FP 2003, um descalcificante especial natural que pulveriza o calcário, tornando-o fácil de remover com um simples aquecimento da caldeira. Deste modo, evitam-se incrustações e protege-se a parede da caldeira. KALSTOP está à venda em todas as

lojas do electrodomésticos assim como em todas as assistências técnicas Polti. Em alternativa, é aconselhável usar uma mistura composta do 50% de água da torneira e 50% à água desmineralizada.

- Quando encher a caldeira quente, tenha cuidado porque água ao cair dentro da caldeira pode provocar um jacto de vapor.
- Certifique-se de que a tampa de segurança esteja correctamente enroscada; caso contrário podem verificar-se fugas de vapor.
- Antes de proceder al llenado del aparato cuando esté caliente, dejar enfriar la caldera durante algunos minutos.
- No vaciar nunca el aparato cuando el agua en el interior de la caldera esté todavía caliente.
- No forzar nunca la apertura del tapón cuando el aparato esté en funcionamiento.
- Verificar periódicamente el estado del tapón de seguridad y de su guarnición. Si es necesario sustituirlo con un recambio original.
- ATENCIÓN en el caso de planchar sentado es absolutamente necesario no situar las piernas debajo de la tabla de planchar, ya que el vapor emitido podría causar quemaduras.
- Engome somente sobre superficies resistentes ao calor e permeáveis ao vapor.
- En caso de sustitución de la alfombrilla apoya plancha utilizar solo recambio original.
- Cerciorase antes de conectar el aparato a la corriente de que el pulsador de salida continua de vapor no esté conectado.

## USO CORRECTO DEL PRODUCTO

Este aparato está destinado para el uso doméstico como generador de vapor y como aspirador de sólidos y líquidos, según la descripción y las instrucciones indicadas en el presente manual. Se ruega leer atentamente las presente instrucciones y conservarlas, ya que pueden serle útiles en un futuro.

**POLTI S.p.A. declina toda responsabilidad en caso de accidentes derivados de una utilización de Vaporetto Lecoaspira no conforme a las presentes instrucciones de uso.**

## **IMPORTANTE**

Directiva 2002/96/EC (Residuos de aparatos eléctricos y electrónicos – RAEE): Información para el usuario.

Este producto es conforme con la Directiva EU 2002/96/CE

El símbolo de la papelera barrada situado sobre el aparato indica que este producto, al final de su vida útil, debe ser tratado separadamente de los residuos domésticos.



El usuario es responsable de la entrega del aparato al final de su vida útil a los centros de recogida autorizados.

El adecuado proceso de recogida diferenciada permite dirigir el aparato desechado al reciclaje, a su tratamiento y a su desmantelamiento de una forma compatible con el medio ambiente, contribuyendo a evitar los posibles efectos negativos sobre el ambiente y la salud, favoreciendo el reciclaje de los materiales de los que está compuesto el producto.

Para información más detallada inherente a los sistemas de recogida disponibles, dirigirse al servicio local de recogida o al establecimiento donde se adquirió el producto.

## **PREPARACIÓN PARA EL USO**

- Desenroscar el tapón de seguridad (7) (Fig. 1) y rellenar la caldera con aproximadamente 1,3 lts. de agua utilizando la botella de llenado (U).

Es posible utilizar agua normal del grifo. Sin embargo, dado que el agua por su naturaleza contiene cal que a la larga puede causar incrustaciones, se aconseja la utilización de una mezcla del 50% de agua del grifo y un 50% de agua desmineralizada.

Para poder utilizar solo agua del grifo evitando la formación de cal, se recomienda la utilización del descalcificador especial de base natural, **KALSTOP FP 2003**.

- Enroscar con cuidado el tapón (7) hasta el fondo.
- Levantar el asa del contenedor de agua (22) desenganchándola de su alojamiento (fig. 2) y extraer el contenedor (20) (fig. 3).
- Girar el asa del contenedor de agua (22) tal como se indica en la fig. 4, de forma que permita extraer el grupo del filtro de agua EcoActive Filter (23).
- Insertar el contenedor de agua (20) con aproximadamente 1,2 lts. de agua del grifo hasta cubrir el indicador MAX (21) tal como se indica en la fig. 5.
- Volver a colocar el grupo filtro (23) dentro del contenedor de agua (20) tal como estaba en su posición inicial.
- Reposicionar el contenedor de agua de forma inversa a como se ha procedido anteriormente.
- Acompañar el asa (22) hasta engancharla en el espacio presente sobre el contenedor de agua (20).

## **FUNCIONAMIENTO**

- Abrir la tapa de la toma monobloc (9); insertar la clavija monobloc (B2) empujándola, sin presionar el pulsador, hasta que se advierta el salto del mecanismo de enganche, después controlar la firmeza de la conexión (fig.6).
- Para desconectar la clavija monobloc (B2) del aparato, presionar el pulsador (B3) y tirar del monobloc para separarlo del aparato (fig.6a).
- Conectar la clavija en una toma de corriente idónea.

### **Funcionamiento con vapor + aspiración**

- Presionar el interruptor general (1) El primer nivel de los indicadores luminosos de aspiración (5) comenzará a parpadear.
- Presionar el pulsador de encendido de la caldera (2) que se iluminará.
- Esperar a que el piloto de presión (4) se ilumine. A partir de este momento Vaporetto Lecoaspira está dispuesto para poder



generar vapor.

- Presionando el pulsador (**A4**) situado sobre la empuñadura (**A2**), comenzará a funcionar la función de aspiración a la mínima potencia, y el primer nivel de los indicadores luminosos (**5**) pasará de parpadear a fijo. Para el correcto uso de la aspiración leer el capítulo: "Regulación de la aspiración/desconexión"

**NOTA:** La empuñadura (**A2**) esta dotada de un pulsador de seguridad (**A3**) que impide la activación accidental de la salida de vapor por parte de un niño o de alguna persona que no conozca el funcionamiento del aparato. En el caso de tener que dejar sin vigilancia la manguera mientras el aparato está activado se recomienda colocar la tecla de seguridad (**A3**) en la posición "Cerrado". Para volver a disponer de emisión de vapor deberá volver a situarse la tecla en su posición inicial.

- Presionando el pulsador de emisión de vapor (**A5**) situado sobre la empuñadura podrá comenzar a emitir vapor. Al mismo tiempo presionando el pulsador de aspiración (**A4**) se podrá también controlar la potencia de aspiración.

## **Funcionamiento solo aspiración**

- En el caso de que desee utilizarse solo la aspiración, presionar el interruptor general (**1**), el primer nivel de los indicadores (**5**) comenzará a parpadear.
- Presionando el pulsador (**A4**) sobre la empuñadura (**A2**) comenzará a funcionar la aspiración a la mínima potencia, y el primer nivel del indicador (**5**) pasará de parpadear a fijo.

Para el correcto uso de la aspiración se ruega leer el capítulo "Regulación de la aspiración/ desconexión".

## **Funcionamiento solo vapor**

- Presionar el interruptor general (**1**); el primer nivel de los indicadores de aspiración (**5**) comenzará a parpadear.
- Presionar el pulsador de calentamiento de la caldera (**2**) que se iluminará.
- Esperar a que se ilumine el piloto indicador

de presión (**4**). A partir de este momento Vaporetto Lecoaspira está disponible para generar vapor.

- Presionando el pulsador de emisión vapor (**A5**) situado en la empuñadura podrá disponer de vapor potente y constante.
- Si decide no utilizar más vapor puede desconectar la caldera presionando el pulsador de encendido de la misma (**2**).

## **FALTA DE AGUA EN LA CALDERA**

La falta de agua en la caldera será visualizada por el piloto (**3**) y señalada por un avisador acústico.

Para continuar trabajando será suficiente proceder tal como se ha descrito en el párrafo "TAPÓN DE SEGURIDAD".

## **TAPÓN DE SEGURIDAD**

Este aparato está dotado de un tapón de seguridad patentado que impide la apertura, aunque sea accidental, de la caldera hasta que no exista la más mínima presión en el interior de la misma.

Por lo tanto, para poderlo abrir conviene seguir las instrucciones que se describen a continuación.

Cada vez que se agota el agua en la caldera hay que proceder del siguiente modo:

- Desconectar el interruptor de la caldera (**2**)
- Accionar el pulsador de salida de vapor (**A5**) situado en la pistola vaporizadora o el pulsador salida vapor (**X**) sobre la plancha (**W**) dependiendo del accesorio que se esté utilizando, hasta que se agote totalmente el flujo de salida de vapor.
- Desconectar la clavija de conexión (**13**) de la red eléctrica.
- Desenroscar el tapón de seguridad (**7**) en sentido contrario a las agujas del reloj.
- Esperar algunos minutos para permitir el enfriamiento de la caldera.
- Efectuar el nuevo relleno procediendo como se describe en el párrafo PREPARACIÓN PARA EL USO. Al rellenar la caldera cuando esté caliente se recomienda utilizar pequeñas porciones de agua, a fin de evitar la evaporación instantánea de la misma.

## REGULACIÓN DEL FLUJO DE VAPOR

Vaporetto Lecoaspira le permite optimizar el flujo de salida de vapor actuando sobre el mando de regulación (8) (fig. 7).

Para obtener un flujo mayor hay que girar el mando en el sentido de las agujas del reloj.

Girando el mando en sentido contrario el flujo disminuye.

*Vapor Fuerte:*

para incrustaciones, manchas, grasa, higienización.

*Vapor Normal:*

para moquetas, alfombras, cristales, suelos.

*Vapor Delicado:*

para vaporizar plantas, limpiar tejidos delicados, tapicerías, sofás.

## REGULACIÓN ASPIRACIÓN/DESCONEXIÓN

Usted puede regular la potencia de aspiración en base al tipo de superficie que desee limpiar: los números citados se refieren a las indicaciones presentes en el panel de mandos:

1 Para cortinas

2 Para sillones y cojines

3 Para alfombras

4 Para suelos duros y recogida de líquidos

### **Utilización de los mandos de aspiración**

Con una simple presión sobre el pulsador de aspiración (A4) podrá comenzar a aspirar.

Manteniendo presionado el pulsador (A4) se podrá seleccionar la potencia de aspiración de acuerdo con el tipo de superficie a tratar.

Al aumentar la potencia de aspiración se iluminará un indicador (5) presente sobre el panel de mando, disminuyéndola se apagará un indicador (5).

Mientras el aparato esté en funcionamiento para poderlo desconectar será suficiente con efectuar una simple presión en el pulsador de aspiración (A4).

**NOTA:** cuando se enciende la aspiración, el aparato parte de la velocidad que tenía aplicada en el momento del apagado.

## VANO ALOJAMIENTO CABLE

Antes de guardar Vaporetto Lecoaspira hay que alojar el cable de alimentación eléctrica (13) en el vano (15) previsto para ello, procediendo como sigue:

- Extraer el contenedor de agua (20) tal como se indica en el capítulo "Preparación para el uso".
- Recoger manualmente el cable de modo uniforme y colocarlo en el vano previsto (15) haciéndolo pasar por el espacio (14) diseñado para ello (fig. 8).
- Volver a colocar el contenedor de agua (20) en su alojamiento prestando atención en posicionarlo correctamente.

## UTILIZACIÓN DEL PORTA ACCESORIOS

El espacio porta accesorios (16) permite fijar el mismo el tubo con la boquilla montada sobre el cuerpo del aparato.

Para enganchar el tubo al aparato hacer deslizar el gancho presente en el mismo dentro del porta-accesorios situado en el aparato (fig. 9).

## CONEXIONES DE LOS ACCESORIOS

Todos los accesorios de Vaporetto Lecoaspira se pueden conectar directamente a la empuñadura (A2) o también a los tubos de prolongación (D).

Para conectar los accesorios dedicados a las funciones de aspiración y vaporización (D-E-K-N) proceder como sigue:

- acoplar la empuñadura o los tubos de prolongación al accesorio deseado hasta que la tecla de bloqueo de los accesorios (C) no se enganche (fig. A)
- para desenganchar el accesorio bastará tener presionada la tecla (C) y separar los componentes (fig. B)
- antes de utilizar los accesorios verificar la consistencia del acoplamiento.

Para conectar los accesorios dedicados a la función únicamente de aspiración (F-M-Q-R-T) bastará con acoplarlos sin que queden enganchados con la tecla (C).

**ATENCIÓN:** En este caso es importante deshabilitar la función de vapor insertando el pulsador de seguridad (**A3**) de modo que se evite la posibilidad de una salida accidental de vapor.

## ASPIRACIÓN DE SÓLIDOS Y LÍQUIDOS

Con este producto se pueden aspirar indistintamente sólidos y líquidos.

En cualquier caso si el agua del filtro EcoActive Filter se ensucia mucho hay que proceder a cambiarla tal como se describe en el párrafo "Vaciado y limpieza del contenedor de agua".

Cuando en el contenedor de agua (**20**) la suciedad aspirada alcanza el nivel máximo permitido, la aspiración se bloquea de forma automática mediante el sistema de flotador de seguridad que equipa al aparato, apreciándose un incremento en las revoluciones del motor.

**ATENCIÓN:** Apagar el aparato y ponerlo nuevamente en marcha solo después de haber repuesto el nivel de agua en el depósito tal como se describe en el capítulo "Vaciado y limpieza del contenedor de agua"

Un eventual reencendido inmediato puede dañar el filtro de salida de aire. Para retomar las operaciones de limpieza proceder como se indica en el capítulo "Vaciado y limpieza del contenedor de agua" reponiendo en el contenedor el nivel de agua.

## BIOECOLOGICO

**NO INTRODUCIR BIOECOLOGICO O CUALQUIER OTRO PRODUCTO DENTRO DE LA CALDERA, UTILIZARLO ÚNICAMENTE EN EL CONTENEDOR DE AGUA (20).**

Para higienizar al mismo tiempo que se aspira, se ha diseñado Bioecologico, un antibactericida de base natural, perfumado y con sustancias antialérgicas.

Añadiéndolo regularmente al agua con que se rellena el contenedor de agua (**20**) del Vaporetto Lecoaspira, se impide la proliferación de bacterias y micro organismos, inhibiéndolo

dose asimismo la acción de los alérgenos. Bioecologico elimina los olores debidos a la presencia de polvo en el agua, dejando al mismo tiempo un agradable olor a limpio.

**Utilización:** Añadir 8 ml. Habitualmente por cada relleno del filtro de agua.

Bioecologico es comercializado en Establecimientos de Electrodomésticos y en los Servicios de Asistencia Técnica autorizados.

Bioecologico está disponible en la versión "Neutral", inodora y en las versiones perfumadas de Pino y Cítricos.

## VACIADO Y LIMPIEZA DEL CONTENEDOR DE AGUA

Apagar el aparato accionado el interruptor general (**1**) y desconectando el cable de alimentación de la red eléctrica.

Levantar el contenedor de agua (**20**) extrayéndolo de su sede mediante el asa (**22**) (fig. 3).

Girar la manecilla tal como se indica en la fig. 4 y extraer el grupo del filtro de agua EcoActive Filter (**23**).

Vaciar el depósito inclinándolo por la parte donde está la boca prevista a tal efecto (fig.10).

Tirar del tubo acodado (**27**) del cuerpo de rejilla microperforada (**26**) hasta desconectarlo (fig. 11a).

Separar todos los componentes y limpiarlos con agua del grifo. (Si el filtro de esponja presentase agujeros debe procederse a su sustitución. Para ello dirigirse a un Servicio de Asistencia Técnica autorizado).

En caso de que se desee continuar con las tareas de limpieza volver a rellenar el nivel de agua.

Volver a colocar el grupo de filtro de agua EcoActive Filter (**23**) en el contenedor de agua (**20**).

**ATENCIÓN:** Hacer coincidir la flecha presente sobre el tubo acodado (**27**) con la referencia presente sobre el cuerpo del filtro con la rejilla microperforada (**26**) (fig. 11b).

Reposicionar el contenedor de agua (**20**) tal como se ha descrito en el párrafo "Preparación para el uso".

**Nota:** Proceder siempre al vaciado del contenedor de agua (20) antes de guardar el Vaporetto Lecoaspira. Una de las grandes ventajas de Vaporetto Lecoaspira es la posibilidad de guardarlo siempre limpio.

## CONSEJOS PARA LA UTILIZACIÓN DE LOS ACCESORIOS

Antes de tratar con vapor piel, tejidos especiales y superficies de madera consultar las instrucciones del fabricante y hacer siempre una prueba en una muestra del material o el una zona escondida. Dejar secar la parte vaporizada para verificar que no existan cambios de color o deformaciones.

Para la limpieza de superficies de madera (muebles, puertas, etc.) y pavimentos de terracota se recomienda prestar una atención especial ya que la utilización muy prolongada de vapor puede dañar las ceras, brillo o color de las superficies tratadas. Se aconseja por lo tanto emitir vapor sobre este tipo de superficies solo en breves intervalos, o bien proceder a la limpieza de las mismas mediante un paño vaporizado previamente con vapor.

Sobre superficies particularmente delicadas (p.e. materiales sintéticos, superficies lacadas) se recomienda utilizar el vapor al mínimo.

Para la limpieza de superficies acristaladas en zonas con temperaturas exteriores particularmente bajas, deben precalentarse los cristales iniciando la vaporización de vapor desde una distancia de unos 50 cms. de la superficie.

Para el cuidado de sus plantas es aconsejable vaporizarlas desde una distancia de aproximadamente 50 cms.

## BOQUILLA MULTIUSO (E)

Se aconseja la utilización de esta boquilla en superficies amplias, suelos de cerámica, mármol, parquet, alfombras, etc. aplicando uno de los siguientes insertos de los que está dotada:

- Inserto con cerdas (E2) para utilización solo de la función de aspiración

- Inserto aspiración líquidos (E3) para la recogida de humedades y líquidos; aconsejada para superficies lisas.
- Inserto para moquetas (E4) indicado para moquetas y alfombras

La boquilla multiusos puede ser conectada directamente a la empuñadura de la manguera y también mediante los tubos de prolongación (D).

## **MONTAJE DE LOS ACCESORIOS:**

Para cambiar los accesorios, quitar los que lleva ya la boquilla tirando hacia fuera de ellos y colocando los nuevos en sus alojamientos efectuando la operación de forma inversa a la descrita con anterioridad (Fig.C). Los dos accesorios con cerdas (E2) se montan colocando el grueso en la parte posterior de la boquilla y el otro en la parte delantera. En cambio, los accesorios aspira-líquidos (E3) se montan prestando atención a que su lado liso esté hacia la parte interior de la boquilla.

## ACCESORIO 120° ASPIRACIÓN-VAPOR (K)

Se aconseja la utilización de este accesorio para acceder a puntos ocultos o difícilmente alcanzables con otros accesorios. El accesorio 120° es utilizable para:

- Tratar manchas en moquetas y alfombras antes de utilizar la boquilla grande.
- Limpiar acero inoxidable, cristales, espejos, revestimientos estratificados y esmaltados.
- Limpiar ángulos, algunas escaleras, juntas de ventanas, montantes de puertas, perfiles de aluminio.
- Limpiar las bases de las griferías.
- Limpiar persianas, radiadores, interiores de vehículos.
- Vaporizar las plantas a distancia.

El accesorio 120° puede ser insertado directamente en la empuñadura (A2) o también puede ser conectado a la manguera mediante los tubos de prolongación (D).

Es posible combinar el accesorio 120° con los siguientes accesorios:

- **Cepillitos coloreados 120° (L)** indicados para eliminar la suciedad en superficies

muy estrechas como quemadores, tapas de quemadores, juntas de baldosas, sanitarios, etc.

Los distintos colores permiten utilizar siempre el mismo cepillo para una superficie determinada.

- **Lanza de vapor (K1):** este accesorio le permite llegar a los rincones más inaccesibles. Es ideal para limpiar radiadores, marcos de puertas, alféizares, persianas y WCs.

Para conectar la lanza al accesorio 120° rósquelo en el accesorio 120° como se roscan los cepillos de colores. Los cepillos de colores también se pueden roscar en la misma lanza.

- **Boquilla pequeña (M)**, indicada para aspirar la suciedad de superficies estrechas como las juntas de los azulejos, tiradores de las puertas, juntas de las persianas, etc.
- **Boquilla (Q)**, indicada para la limpieza de superficies textiles como tablero de borda, juntas de sofás, sillones, tresillos, colchones, asientos de automóvil, etc.
- **Cepillo para aspiración (T)** indicado para desempolvar superficies delicadas gracias a las cerdas suaves con que está equipado, como cornisas de muebles, librerías, etc.
- **Lanza (R)**, indicada para aspirar a fondo en los puntos más difíciles como zócalo, juntas de sofás, sillones, muebles tapizados, asientos de automóvil. Aplicando a la punta de la lanza (R) el cepillo para radiadores (S) se podrá entrar fácilmente en el interior de las juntas de los radiadores eliminando el polvo acumulado en las mismas.

## **BOQUILLA PEQUEÑA ASPIRACIÓN-VAPOR (N)**

Se aconseja la utilización de este accesorio en ventanales amplios, grandes espejos y superficies lisas en general, o para el lavado de superficies textiles como sofás, colchones, etc. utilizando alguno de los siguientes chasis que lo equipan:

- El chasis limpia-cristales (O) de 130 mm.

para superficies de dimensiones contenidas.

- El chasis limpia-cristales (O1) de 200 mm. para cristales y superficies de dimensiones más amplias.
- El chasis con cerdas (P) se aconseja para alfombras, escaleras, interiores de automóvil, superficies textiles en general (después de efectuar un prueba en un parte oculta) y es también muy útil para los pelos de los animales de dichas superficies; a la boquilla se le puede aplicar un cofia de de esponja (E5).

Insertar el chasis y hacerlo deslizar sobre la boquilla tal como se muestra en la figura D.

Para el uso correcto del limpia-cristales aspiración y vapor proceder del siguiente modo:

- Emitir vapor repartiéndolo de manera uniforme sobre la superficie a limpiar de forma que se deshaga la suciedad.
- Presionar la goma del limpia-cristales contra la superficie a limpiar moviéndolo verticalmente de arriba hacia abajo teniendo la función de aspiración conectada.

**Atención:** En zonas con temperaturas especialmente bajas pre-calentar los cristales emitiendo vapor sobre ellos a unos 50 cms. de distancia de la superficie a limpiar.

## **BOQUILLA JOKER (F)**

*(accesorio opcional)*

Con la boquilla Joker se puede aspirar todo tipo de suciedad ya sea sólida o líquida y se adapta a cualquier tipo de superficie.

## **ACCESORIO PARQUET (G)**

*(accesorio opcional)*

Este accesorio se puede utilizar únicamente con la Boquilla Joker. Posicionar la boquilla Joker sobre el Accesorio Parquet tal como se indica en la fig. 12. Aplicar la boquilla al accesorio siguiendo las indicaciones de la flecha haciéndolo de encaje y quede enganchada. Para desenganchar el Accesorio Parquet de la Boquilla Joker tirar hacia el exterior de las dos levas presentes sobre los lados del chasis y levantar la boquilla (fig. 13)

## UTILIZACIÓN DE LA PLANCHA

### (accesorio opcional)

- Conectar a la clavija monobloc (**B2**) la plancha procediendo tal como se indica en el párrafo "Funcionamiento"

Antes de planchar una prenda es importante verificar los símbolos indicados en la etiqueta de la misma con las instrucciones previstas por el fabricante.

Establecer el tipo de planchado de acuerdo con las instrucciones siguientes:



Es posible planchar con vapor  
Para planchar en seco, regular el termostato en la posición ...



Es posible planchar con vapor  
Para planchar en seco, regular el termostato en la posición ..



Verificar la resistencia del tejido al planchado con vapor o planchar en seco con el termostato regulado en la posición •



- No planchar  
- El planchado con vapor y los tratamientos con vapor no son admitidos

- Para el planchado con vapor regular la temperatura de la plancha posicionando el mando de regulación de temperatura (**Y**) sobre ALGODÓN LINO.
- Esperar algunos minutos a que el piloto calentamiento plancha (**X1**) se apague indicando que la suela de la plancha ha alcanzado una temperatura estabilizada.
- Presionar el pulsador de salida de vapor (**X**) para permitir la salida del mismo. Soltando el pulsador el flujo de vapor se interrumpe.

Durante el primer funcionamiento de la plancha se puede verificar que de la suela de la misma salen algunas gotas de agua junto con el vapor, debido a una incorrecta estabilización térmica. Se aconseja por lo tanto orientar el primer chorro de vapor sobre un trapo.

- Para disponer de un chorro continuo de vapor desplazar el pulsador (**W1**) hacia

delante. El vapor saldrá de forma continuada aunque se deje de presionar el pulsador. Para detener la salida de vapor continuo desplazar hacia atrás el pulsador (**W1**).

- Para el planchado en seco presionar el interruptor principal (**1**), regular la temperatura de la plancha girando el mando (**Y**) hacia la temperatura necesaria para el tejido que esta indicada en el mando citado.

**NOTA:** Cuando se utiliza la plancha accesorio es aconsejable regular la salida de vapor de su aparato en el nivel medio, o en cualquier caso hacer alguna prueba para encontrar la emisión de vapor más adaptada al tejido que se vaya a planchar.

### IMPORTANTE

- No dejar la plancha sin vigilancia mientras esté en funcionamiento.
- Planchar únicamente sobre un soporte resistente a la cal y que permita la correcta evacuación del vapor.
- ATENCIÓN: en el caso de una caída accidental del aparato es necesario hacerlo verificar por un Servicio Técnico Autorizado porque puede haber ocurrido algún tipo de mal funcionamiento interno que limite la seguridad del aparato
- ATENCIÓN: en el caso de planchar sentado es absolutamente necesario no situar las piernas debajo de la tabla de planchar, ya que el vapor emitido podría causar quemaduras.

### MANTENIMIENTO GENERAL

Antes de cualquier mantenimiento cerciorarse de que el cable de alimentación no esté conectado a la red eléctrica.

Después de la utilización de las boquillas se aconseja dejarlas enfriar de modo que las cerdas adopten una posición natural para evitar posible deformaciones.

Verificar de forma periódica el estado de las protecciones que se encuentran en la clavija monobloc (**B2**). Si es preciso sustituirlas con el recambio correspondiente.

Efectuar el mismo control en las guarnicio-

nes de los tubos de prolongación (D) y en la empuñadura (A2).

Para la limpieza externa del aparato utilizar simplemente un paño húmedo. Evitar la utilización de disolventes y detergentes que pueden causar daños a la superficie plástica del mismo.

Para la limpieza de la jaula del filtro de agua EcoActive Filter y para la limpieza o sustitución del filtro de esponja, proceder tal como se describe en el párrafo "VACIADO Y LIMPIEZA DEL CONTENEDOR DE AGUA"

### FILTRO HEPA LAVABLE

**ATENCIÓN:** El filtro HEPA que equipa el Vaporetto Lecoaspira es lavable. Para efectuar su limpieza, proceder de la siguiente forma:

- Desenganchar el asa del contenedor de agua (22) y extraer el contenedor (20) tal como se describe en el capítulo "PREPARACIÓN PARA EL USO"
- Levantar la leva de enganche del filtro Hepa (18) y extraer el filtro de su alojamiento (fig. 14).

- Enjuagar bajo agua fría del grifo el filtro. Después del lavado agitarlo suavemente de manera que se eliminen los eventuales restos de suciedad y el exceso de agua que pueda haber.

**NOTA:** Dejar secar el de forma natural, lejos de fuentes de luz y de calor. Es recomendable esperar 24 horas antes de poner el filtro en el interior de aparato.

- En el caso de que el filtro presente laceraciones se debe proceder a su sustitución.
- Se aconseja la limpieza del filtro cada 4 meses.
- Para un correcto posicionamiento del filtro Hepa (17) cerciorarse de que está bien colocado en su alojamiento (19) y a continuación que quede bloqueado por la leva (18) (fig. 14).

**NOTA:**

- No limpiar el filtro con el cepillo ya que podría averiarse haciendo disminuir su capacidad de filtrado.
- No utilizar detergentes, no fregar el filtro y no lavarlo en lava-vajillas.

## RESOLUCIÓN DE PROBLEMAS

PROBLEMA	MOTIVO	SOLUCIÓN
El aspirador no se enciende	Falta de tensión	Controlar el cable, la clavija y la toma de corriente.
La potencia de aspiración se reduce	Boquilla, tubo flexible de aspiración o tubo rígido de aspiración están obturados	Limpiar el filtro y eliminar eventuales obstrucciones en los conductos y en los accesorios
	Filtro Hepa agotado	Proceder tal como se describe en el párrafo "MANTENIMIENTO GENERAL".
Salida de agua al exterior durante la aspiración de líquidos	Interruptor del flotador de seguridad atascado	Limpiar el grupo del filtro de agua EcoActive Filter
El aspirador no aspira	Intervención flotador	Apagar el aspirador, restablecer el nivel de agua correcto en el depósito y conectar nuevamente el aparato