

DOMIcompact C 24

caldaia murale a gas per sanitario e riscaldamento

caldera mural de gas para agua sanitaria y calefacción

caldeira mural a gás, para produção de água quente sanitária e aquecimento

doğalgaz veya lpg ile çalışan otomatik ateşlemeli, bacalı kombi



CE

ISTRUZIONI PER L'USO L'INSTALLAZIONE E LA MANUTENZIONE + CERTIFICATO DI GARANZIA

INSTRUCCIONES PARA EL USO, LA INSTALACIÓN Y EL MANTENIMIENTO

INSTRUÇÕES DE UTILIZAÇÃO INSTALAÇÃO E MANUTENÇÃO

KULLANMA KURULUM VE BAKIM TALIMATLARI + GARANTİ BELGESİ



- Leer atentamente las advertencias de este manual de instrucciones ya que proporcionan información importante sobre la instalación, el uso y el mantenimiento del aparato.
- Este manual de instrucciones es parte integrante y esencial del producto y el usuario debe guardarlo con esmero para poderlo consultar en cualquier momento.
- Si el aparato se vende o cede a otro propietario, o se cambia de lugar, también hay que entregar el manual para que el nuevo propietario o el instalador puedan consultarlo.
- La instalación y el mantenimiento han de ser efectuados por parte de personal profesional cualificado según las normas vigentes y las instrucciones del fabricante
- Una mala instalación o un mantenimiento erróneo pueden provocar serios daños a personas, animales u objetos.
El fabricante no se hace responsable por los daños provocados por una instalación y un uso incorrectos, y, en cualquier caso, por el incumplimiento de las instrucciones proporcionadas.
- Antes de efectuar cualquier operación de limpieza o mantenimiento, hay que desconectar el aparato de la red de alimentación eléctrica mediante el interruptor de la instalación o mediante los correspondientes equipos de corte.
- En caso de avería o funcionamiento incorrecto del aparato, desconectarlo y hacerlo reparar por técnicos cualificados. Acuda exclusivamente a personal cualificado.
- Las reparaciones del aparato y las sustituciones de los componentes han de ser efectuadas solamente por personal profesionalmente cualificado, utilizando recambios originales. En caso contrario, puede comprometerse la seguridad del aparato.
- Para garantizar el correcto funcionamiento del aparato es indispensable encargar el mantenimiento anual a personal cualificado.
- Este aparato se ha de destinar sólo al uso para el cual ha sido expresamente proyectado.
Todo otro uso ha de considerarse impropio y, por lo tanto, peligroso.
- Tras desembalar el aparato hay que comprobar que esté en perfecto estado.
- No dejar los elementos del embalaje al alcance de los niños ya que son peligrosos.
- En caso de duda sobre el correcto funcionamiento del aparato, no utilizarlo y llamar al proveedor.

Declaración de conformidad



El fabricante: FERROLI S.p.A.

Dirección: Via Ritonda 78/a 37047 San Bonifacio (Verona)

declara que este equipo satisface las siguientes directivas CEE:

- Directiva de Aparatos de Gas 90/396
- Directiva de Rendimientos 92/42
- Directiva de Baja Tensión 73/23 (modificada por la 93/68)
- Directiva de Compatibilidad Electromagnética 89/336 (modificada por la 93/68)

Presidente y representante legal

Caballero del Trabajo

Dante Ferroli

1. Instrucciones de uso	29
2. Instalación.....	34
3. Servicio y mantenimiento	40
4 Características y datos técnicos	47

1. INSTRUCCIONES DE USO

ITALIANO

ESPAÑOL

PORTUGUÊS

TÜRKÇE

1.1 Presentación

Apreciado Cliente:

Muchas gracias por elegir **DOMIcompact C 24**, una caldera mural FERROLI de diseño avanzado, tecnología de vanguardia, elevada fiabilidad y calidad constructiva. Le rogamos que lea atentamente este manual y lo guarde con esmero para poderlo consultar en cualquier momento.

DOMIcompact C 24 es un generador térmico de **alto rendimiento** para calefacción y producción de agua caliente sanitaria, alimentado con gas natural o GLP (configurable a la hora de la instalación) y gobernado por un avanzado sistema de control con **microprocesador**.

El cuerpo de la caldera se compone de un intercambiador de placas de cobre, cuya forma especial asegura una elevada eficacia de intercambio en cualquier condición de funcionamiento, y de un quemador **atmosférico** dotado de encendido electrónico con control de llama por ionización.

El equipo incluye una bomba de circulación de velocidad variable, vaso de expansión, caudalímetro, válvula de seguridad, llave de carga, termostato de humos, sensores de temperatura y termostato de seguridad.

Gracias al sistema de control y regulación con **microprocesador** y autodiagnóstico avanzado, casi todo el funcionamiento del aparato es automático. El sistema de control regula automáticamente la potencia de calefacción, mientras que la potencia para el agua sanitaria se regula de modo automático y continuo para asegurar rapidez de suministro y temperatura adecuada en cada extracción. Además, está dotado con un dispositivo interno especial que garantiza una producción de agua caliente sanitaria muy rápida.

El usuario sólo tiene que programar la temperatura interior de la vivienda (con el termostato de ambiente o el reloj programador a distancia, opcional, pero del cual se aconseja la instalación) o regular la temperatura del agua de calefacción y programar la temperatura de salida deseada del agua caliente sanitaria. El sistema de regulación y control mantendrá de forma automática las temperaturas especificadas.

Los tres LEDs proporcionan siempre indicaciones sobre el funcionamiento del aparato: se indica cualquier anomalía de funcionamiento de la caldera o de la instalación y, si es posible, se corrigen automáticamente.

1.2 Panel de mandos

En el panel de mandos hay una tecla multifunción, dos mandos y tres leds.

Leyenda

- 1 Regulación de la temperatura de la calefacción y conmutación Verano/Invierno/ Apagado
- 2 Regulación de la temperatura del agua caliente sanitaria y apagado
- 3 Tecla multifunción (ECO/RESET/TEST)
- 4 Leds de indicación del funcionamiento y señalización de anomalías

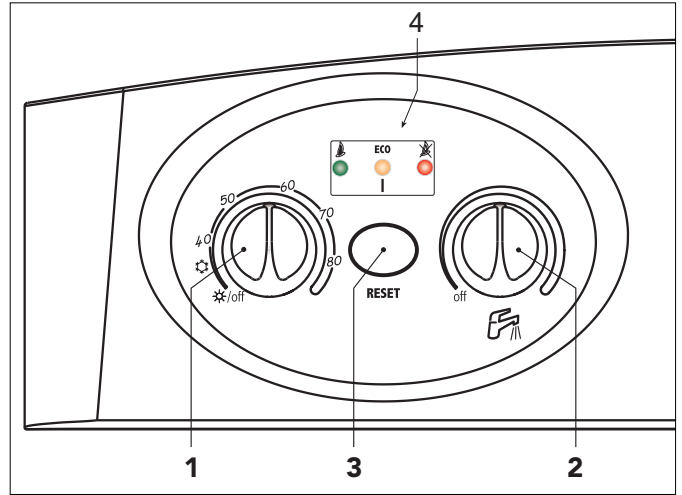


Fig. 1

Indicaciones durante el funcionamiento

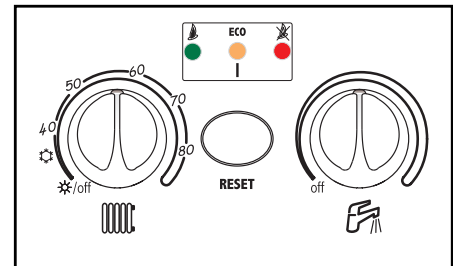
Durante el funcionamiento normal, el control de diagnóstico informa sobre el estado de la caldera mediante los leds (4 - fig.1):

Leyenda de los leds				
		○ Encendido	● Apagado	☼ Parpadeante
Verde	ECO Amarillo	Rojo		
●	●	●	Caldera apagada	
☼	●	●	Caldera en stand-by	
☼	○	●	Caldera en stand-by / ECO activado	
○	●	●	Funcionamiento de la calefacción o del agua caliente sanitaria en modalidad confort (quemador encendido)	
○	○	●	Funcionamiento del agua caliente sanitaria en modalidad ahorro (quemador apagado)	
●	☼	●	Anomalías - (Véase cap. 1.6 o 3.0)	
●	●	○		
●	●	☼		
☼	☼	☼		
☼	☼	☼	Funcionamiento en modalidad TEST	

1.3 Encendido y apagado

Encendido

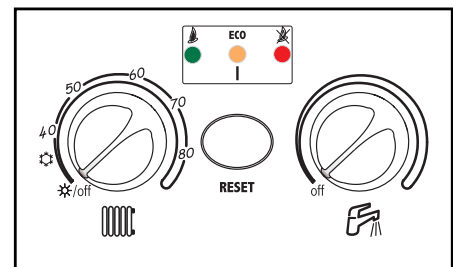
- Abrir la llave del gas ubicada aguas arriba de la caldera.
- Purgar el aire del tubo que est aguas arriba de la válvula de gas.
- Cerrar el eventual interruptor o conectar la clavija, aguas arriba de la caldera.
- Seleccionar la temperatura de la calefacción y del agua sanitaria mediante los mandos correspondientes (véase pár. 1.4).
- A continuación, la caldera se pondr en marcha automáticamente cada vez que se tome agua caliente sanitaria o lo requiera el termostato de ambiente.



Apagado

Girar hasta el mínimo los dos mandos (ref. 1 y 2, fig. 1).

- Cuando la caldera se apaga, la tarjeta electrónica permanece conectada.
- Se inhabilitan la producción de agua sanitaria y la calefacción, los leds se apagan y solamente permanece activada la función antihielo.



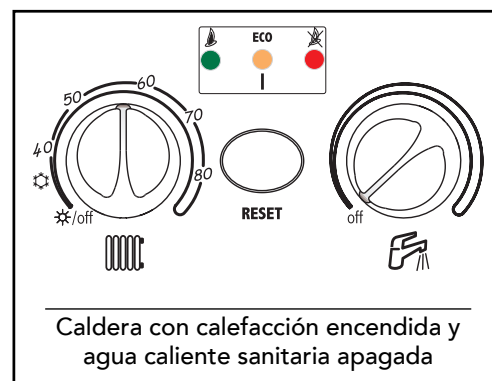
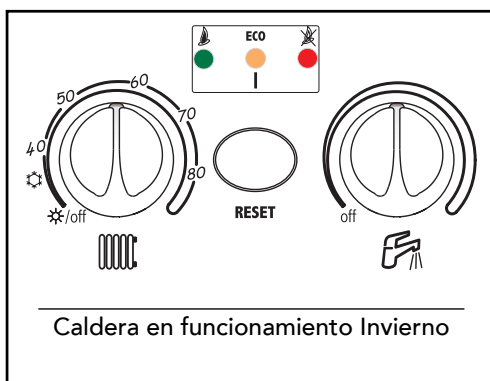
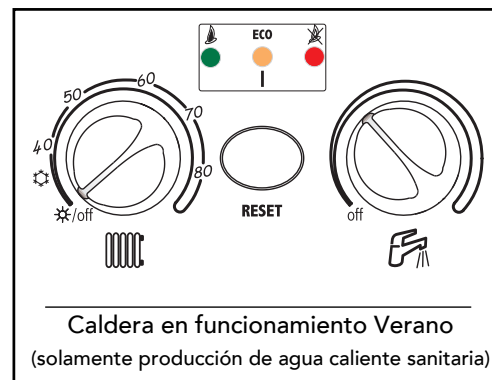
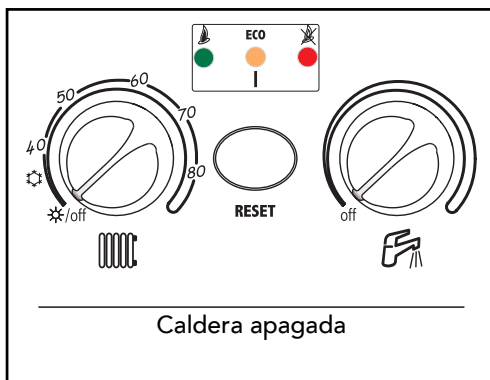
Al quitar la alimentacin eléctrica y/o del gas al aparato, el sistema antihielo no funciona.


Si se desea apagar la caldera por mucho tiempo durante el invierno, para evitar daños causados por las heladas, es aconsejable descargar toda el agua de la caldera, tanto sanitaria como de calefacción, o descargar slo el agua sanitaria e introducir un anticongelante apropiado en el circuito de calefacción, según cuanto indicado en el cap. 2.3.

1.4 Regulaciones

Conmutación verano / invierno

En función de la posición de los mandos "1" y "2", es posible apagar la caldera, efectuar la conmutación verano / invierno o desactivar el agua caliente sanitaria.



 Si la caldera tiene conectado el reloj programador a distancia (opcional), el apagado de la caldera, la conmutación verano/invierno y la desactivación del agua sanitaria tienen prioridad con relación a aquél.

Regulación de la temperatura ambiente (con el termostato de ambiente montado)

Mediante el termostato de ambiente, programar la temperatura deseada en el interior de la vivienda. Cuando el termostato de ambiente lo requiere, la caldera se enciende y calienta el agua de calefacción a la temperatura de ida prefijada. Cuando se alcanza la temperatura ambiente deseada, el generador se apaga.

Si no se dispone de termostato de ambiente, la caldera mantiene el agua de calefacción a la temperatura de ida prefijada.

Regulación de la temperatura ambiente (con el reloj programador a distancia montado)

Mediante el reloj programador a distancia, programar la temperatura ambiente deseada en el interior de la vivienda. La caldera regular el agua de la calefacción en función de la temperatura ambiente requerida. Por lo que se refiere al funcionamiento con el reloj programador a distancia, consultar su manual de uso.

Regulación de la temperatura de la calefacción


La temperatura de ida de la calefacción se programa mediante el correspondiente mando (ref. 1 - fig. 1).

La temperatura puede regularse entre 30 °C y 85 °C, pero se aconseja no hacer funcionar la caldera a menos de 45 °C. Al girar el mando se define la temperatura deseada (hacia la derecha aumenta y hacia la izquierda disminuye).

Regulación de la temperatura del agua sanitaria

La temperatura del agua sanitaria se programa mediante el mando (ref. 2 - fig. 1).


La temperatura puede regularse entre 40 °C y 55 °C. Al girar el mando se define la temperatura deseada (hacia la derecha aumenta y hacia la izquierda disminuye).

 Si la caldera tiene conectado el reloj programador a distancia (opcional), los ajustes anteriormente descritos (temperatura de calefacción y temperatura del agua sanitaria) pueden realizarse sólo con dicho mando.

Selección ECO/COMFORT

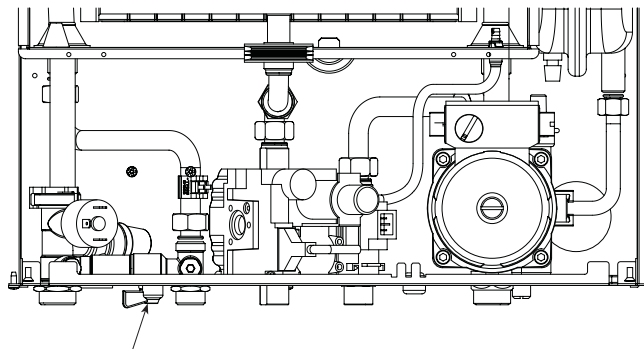
El aparato está dotado con un dispositivo interno especial que asegura una elevada velocidad de suministro de agua caliente sanitaria y un máximo confort para el usuario. Cuando el dispositivo se encuentra activado (modalidad CONFORT), el agua de la caldera se mantiene caliente y esto permite disponer inmediatamente de agua a la temperatura deseada al abrir el grifo, sin tener que esperarse.

El usuario puede desactivar este dispositivo (modalidad ECO) pulsando la tecla multifunción durante 2 segundos con la caldera en stand-by. En modalidad ECO, el correspondiente led amarillo se enciende. Para activar la modalidad CONFORT, pulsar nuevamente, durante 2 segundos, la tecla multifunción. El led amarillo ECO se apaga.

 Pulsando 3 veces durante 3 segundos la tecla multifunción, se activa la modalidad TEST (los 3 leds parpadean simultáneamente - véase pr. 3.1). Si se activa accidentalmente la modalidad TEST, para salir de ella hay que pulsar nuevamente la tecla durante 3 segundos por 3 veces.

Regulación de la presión hidráulica del agua de calefacción

La caldera posee una llave para llenar manualmente la instalación de calefacción. La presión de carga con la instalación fría, leída en el hidrometro de la caldera, tiene que estar alrededor de 1,0 - 1,5 bar. Si la presión de la instalación disminuye durante el funcionamiento (debido a la evaporación de los gases disueltos en el agua) por debajo del valor citado, el usuario ha de restablecer el valor inicial mediante la llave de llenado. Al finalizar la operación, cerrar siempre la llave de llenado.



Llave de carga de la instalación

Fig. 2

1.5 Mantenimiento

De acuerdo con las normas vigentes, el usuario tiene la obligación de hacer realizar por un técnico autorizado, como mínimo, un mantenimiento anual de la instalación térmica y un control de la combustión cada dos años. Consultar el cap. 3.3 del presente manual para mayor información.

Para limpiar la carcasa, el panel de mandos y las partes estéticas de la caldera puede utilizarse un paño suave y húmedo, si hace falta con agua jabonosa. No emplear detergentes abrasivos ni disolventes.

1.6 Anomalías

La caldera está dotada de un avanzado sistema de autodiagnóstico, que señala las posibles anomalías mediante el encendido combinado de leds. Algunas anomalías (indicadas por el encendido permanente o parpadeante del led rojo) provocan el bloqueo permanente de la caldera. En este caso, el funcionamiento se debe restablecer manualmente accionando el pulsador multifunción (RESET) durante 1 segundo o mediante el reloj programador a distancia (opcional) si está instalado. Otras anomalías causan bloqueos transitorios que se resuelven automáticamente apenas el valor vuelve al campo de funcionamiento normal de la caldera.

A continuación se describen algunas anomalías que pueden ser provocadas por pequeños inconvenientes y que el usuario puede resolver.

Si el problema persiste después del segundo intento de restablecimiento, llamar al centro de asistencia.

Para otras anomalías, consultar el capítulo 3.4 "Solución de problemas".

ECO	Anomalías	Solución
	Caldera bloqueada	Controlar que la llave del gas instalada aguas arriba de la caldera y la instalada en el contador estén abiertas. Accionar el pulsador multifunción por un segundo (fig. 1). Si la caldera se bloquea repetidamente, ponerse en contacto con el centro de asistencia.
	Baja presión de la instalación	Cargar la instalación hasta 1-1,5 bar en frío mediante la llave correspondiente situada en la caldera. Cerrar la llave una vez usada.
Leyenda de los leds		
	Encendido	
	Apagado	
	Parpadeante	

Antes de llamar al servicio de asistencia, controlar que el problema no se deba a la falta de gas o a la falta de alimentación eléctrica.

2. INSTALACIÓN

2.1 Disposiciones generales



Este aparato se ha de destinar sólo al uso para el cual ha sido expresamente proyectado. Este aparato sirve para calentar agua a una temperatura inferior a la de ebullición a presión atmosférica, y debe conectarse a una instalación de calefacción y/o de distribución de agua caliente sanitaria conforme a sus características, prestaciones y potencia térmica. Todo otro uso ha de considerarse impropio.

LA CALDERA TIENE QUE SER INSTALADA ÚNICAMENTE POR PERSONAL ESPECIALIZADO Y DEBIDAMENTE CUALIFICADO, RESPETANDO TODAS LAS INSTRUCCIONES DEL PRESENTE MANUAL TÉCNICO, LAS LEYES GENERALES Y LAS EVENTUALES NORMAS LOCALES ASÍ COMO LAS REGLAS DE LA TÉCNICA.

Una instalación incorrecta del aparato puede causar daños a personas, animales y cosas con relación a los cuales el fabricante queda libre de cualquier responsabilidad.

2.2 Lugar de instalación

Este aparato debe ser instalado en un local permanentemente ventilado según la norma UNI-CIG 7129. Al no alcanzar la caldera el límite de los 34,8 Kw (30.000 Kcal/h) puede ser instalada en todo ambiente doméstico provisto de la adecuada ventilación. Una aportación insuficiente de aire comburente en la caldera compromete el normal funcionamiento y la evacuación de los humos. Además los productos de la combustión formados en estas condiciones (óxidos) se dispersan en el ambiente doméstico resultando extremadamente nocivos para la salud.

El lugar de instalación debe estar exento de polvo, objetos o materiales inflamables o gas corrosivo. El ambiente debe ser seco y no expuesto al hielo.

La caldera esta preparada para la instalación en la pared. En el bastidor posterior del aparato hay agujeros para la fijación a la pared, mediante tornillos y tacos. La fijación a la pared debe garantizar una sujeción estable y eficaz del generador.

La caldera debe ser fijada en una pared cerrada, ausente de aperturas o agujeros posteriores al bastidor de la caldera, que puedan permitir manipular los componentes internos de la misma.

Si la caldera se encuentra entre muebles o flanqueada lateralmente, debe estar previsto un espacio para poder realizar el mantenimiento. En la fig. 3 y tabla se indican los espacios mínimos y aconsejados a dejar en torno al aparato.

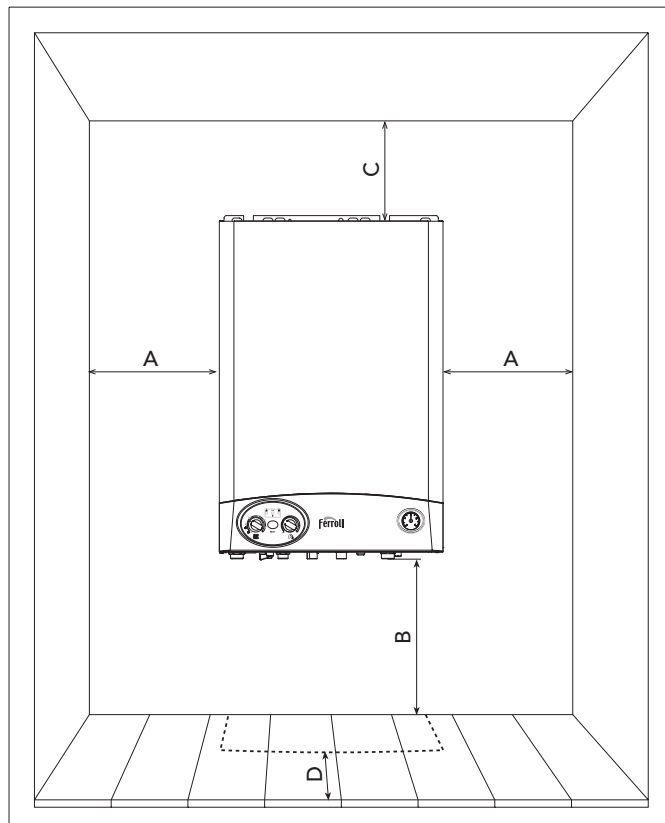


fig. 3

	Mínimo	Aconsejado
A	3 cm	15 cm
B	10 cm	30 cm
C	15 cm	20 cm
D	1,5 cm (desde el panel abrible, si se incluye)	> 25 cm

Fijación mural

La caldera est equipada de serie con una brida de sujeción a la pared.

Es posible solicitar una plantilla metálica, reutilizable, para marcar en la pared los puntos de sujeción y de conexión de la caldera.

Apoyar la plantilla en la pared elegida para instalar la caldera; con ayuda de un nivel de burbuja, controlar que la parte inferior **D** est perfectamente horizontal. Sujetar provisionalmente la plantilla a la pared mediante dos clavos o dos tornillos en los orificios **B**. Marcar los puntos de fijación **C**.

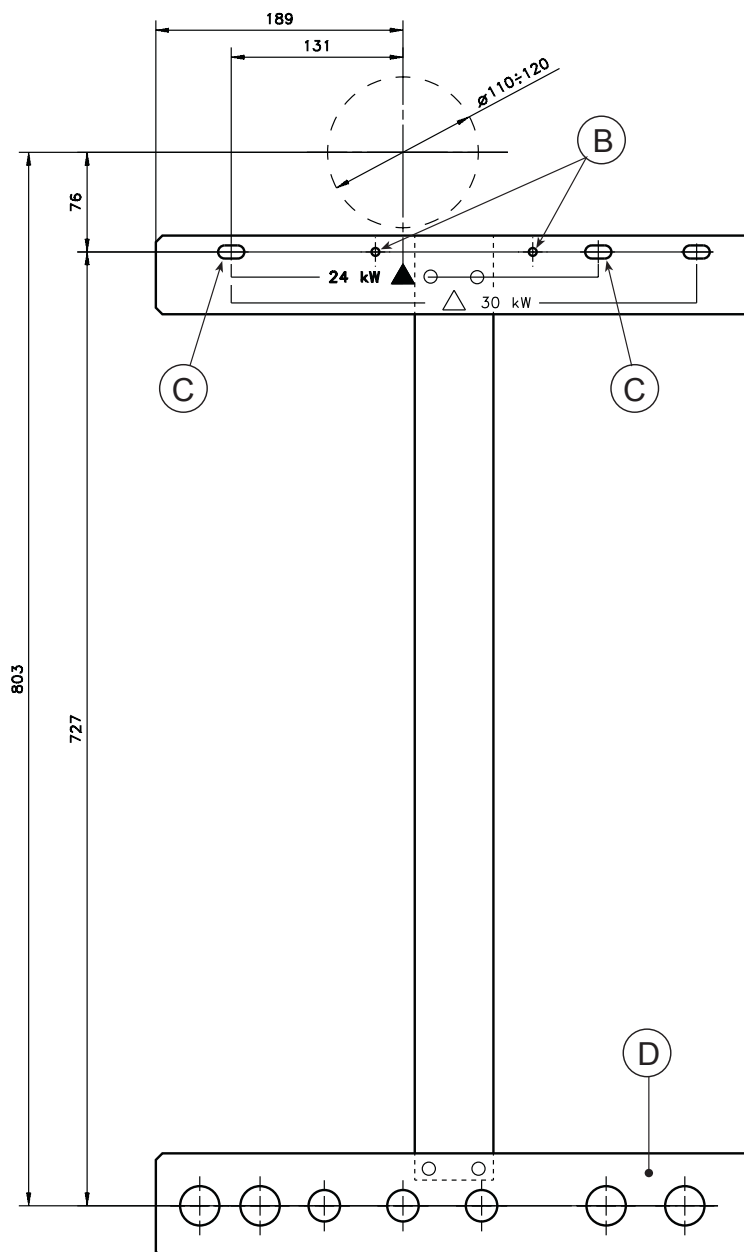


fig. 4

2.3 Conexiones hidráulicas

La potencialidad térmica del aparato tiene que establecerse antes de su instalación con un cálculo de las necesidades de calor del edificio según las normativas vigentes. Para el buen funcionamiento y duración de la caldera, la instalación hidráulica ha de estar bien dimensionada y dotada con los accesorios necesarios.

Si los tubos de ida y retorno de la instalación siguen un recorrido que puede provocar la formación de bolsas de aire, es aconsejable instalar purgadores automáticos de aire en dichos puntos. Instalar también un dispositivo de desage en el punto más bajo de la instalación para poder vaciarla por completo.

Si la caldera está instalada a un nivel inferior al de la instalación de calefacción, es oportuno instalar una válvula flow-stop para impedir la circulación natural del agua en la instalación.

Es aconsejable que el salto térmico entre el colector de ida y el de retorno a la caldera no sea superior a 20 °C.



No utilizar los tubos de las instalaciones hidráulicas para poner a tierra aparatos eléctricos.

Antes de instalar la caldera, lavar cuidadosamente todos los tubos de la instalación para eliminar los eventuales residuos o las impurezas que pueden comprometer el correcto funcionamiento de la caldera.

Efectuar las conexiones como se ilustra en la fig. 5.

Leyenda

- 1 Salida de la calefacción Ø 3/4"
- 2 Salida de agua caliente sanitaria Ø 1/2"
- 3 Entrada de gas 1/2"
- 4 Entrada de agua fría Ø 1/2"
- 5 Retorno de la calefacción Ø 3/4"

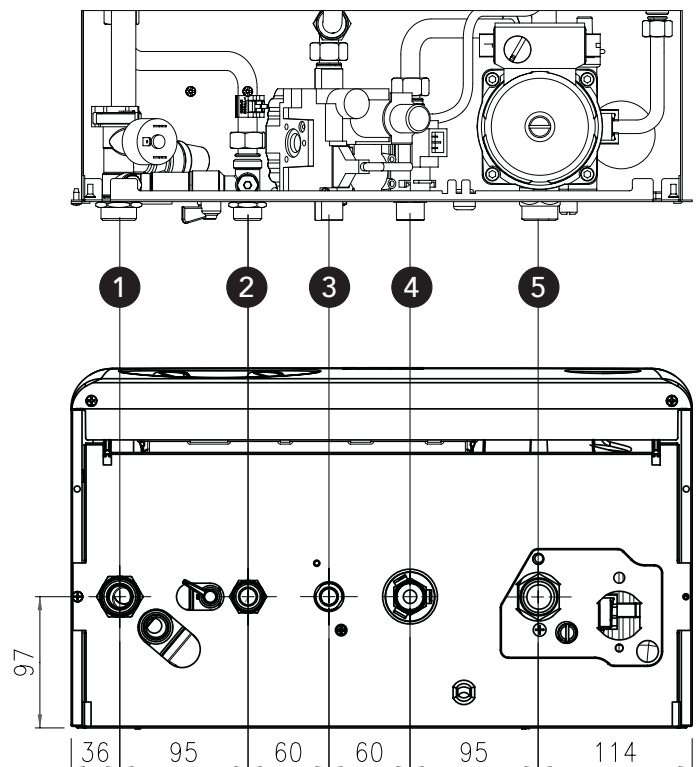


Fig. 5

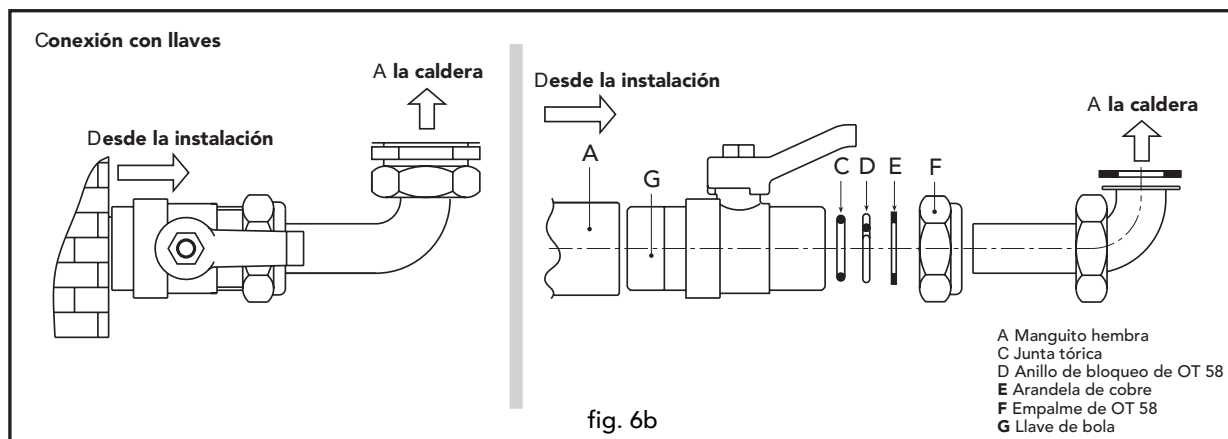
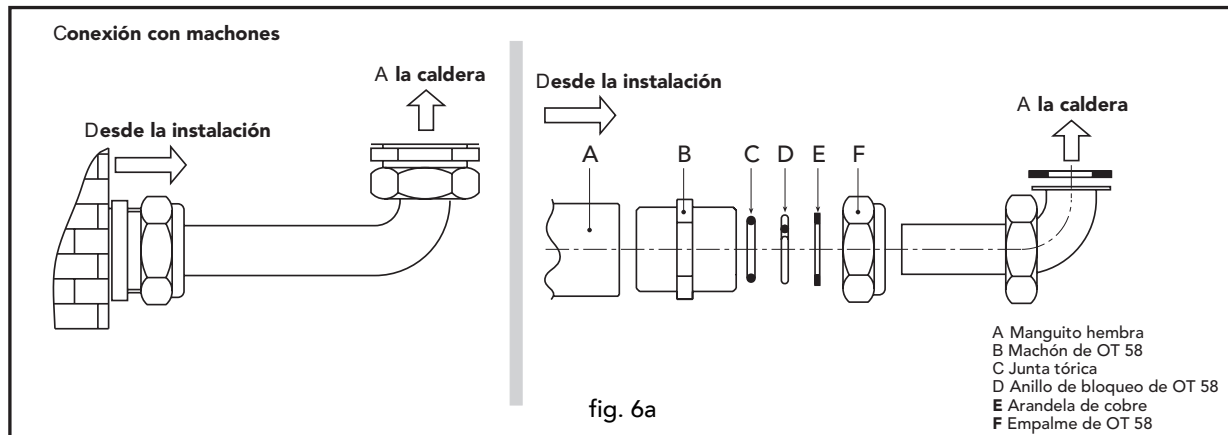
Se aconseja instalar una válvula de interceptación entre la caldera y la instalación de calefacción para aislar la caldera con relación a la instalación siempre que sea necesario.



La salida de la válvula de seguridad se ha de conectar a un embudo o tubo de recogida para evitar el derrame de agua en el suelo en caso de sobrepresión en el circuito de calefacción. Si esto no se hace y la válvula de descarga interviene y se inunda el local, el fabricante de la caldera no se considerará responsable.

Conectar la caldera de manera que sus tubos internos no sufran tensiones.

Bajo pedido, se suministran los kits de conexión ilustrados en las figuras 6a y 6b.



Características del agua de la instalación

Si la dureza del agua es superior a 25 °f, es necesario tratar el agua para evitar posibles incrustaciones o corrosiones en la caldera. Cabe recordar que es suficiente la presencia de una pequeña incrustación, incluso de tan sólo algunos milímetros de espesor, para provocar graves inconvenientes ya que tienen una conductividad térmica muy baja y, por consiguiente, las paredes de la caldera se recalientan.

Es indispensable tratar el agua utilizada en caso de instalaciones muy grandes (con elevado contenido de agua) o de frecuentes llenados con agua para reintegrar la instalación. Si, en estos casos, es necesario vaciar parcial o totalmente la instalación, el sucesivo llenado se ha de efectuar con agua tratada.

Llenado de la caldera y de la instalación

La caldera posee una llave de bola para llenar manualmente la instalación de calefacción. La presión de llenado con la instalación fría ha de ser de aproximadamente de 1 - 1,5 bar. Si la presión de la instalación disminuye durante el funcionamiento (debido a la evaporación de los gases disueltos en el agua) por debajo del valor citado, el usuario ha de restablecer el valor inicial mediante la llave de llenado. Para un correcto funcionamiento de la caldera, su presión en caliente tiene que estar comprendida aproximadamente entre 1,5 y 2 bar. Al finalizar la operación, cerrar siempre la llave de llenado.

Sistema antihielo, líquidos anticongelantes, aditivos e inhibidores.


La caldera posee un sistema antihieladas que activa la calefacción cuando la temperatura del agua de la instalación disminuye por debajo de 6 °C.

Cuando la temperatura de ida llega a 35 °C, el quemador se apaga y la bomba de circulación continúa funcionando durante 6 minutos.

El dispositivo no se encuentra activado si se corta la alimentación eléctrica y/o del gas del aparato.


Si es necesario, se permite usar líquidos anticongelantes, aditivos e inhibidores, a condición de que el fabricante de dichos productos garantice que sus productos están indicados para este uso y que no daan el intercambiador de la caldera ni ningún otro componente o material de la caldera y de la instalación. Se prohíbe usar líquidos anticongelantes, aditivos e inhibidores genéricos, no expresamente adecuados al uso de instalaciones trmicas e incompatibles con los materiales de la caldera y de la instalación.

2.4 Conexión del gas

 Antes de efectuar la conexión, controlar que el aparato est preparado para funcionar con el tipo de combustible disponible y limpiar esmeradamente todos los tubos del gas para eliminar eventuales residuos que pueden comprometer el correcto funcionamiento de la caldera.

El gas se ha de conectar al correspondiente empalme (véase fig. 5) según la normativa en vigor, con un tubo metálico rgido o con un tubo flexible de pared continua de acero inoxidable, interponiendo una llave del gas entre la instalación y la caldera. Controlar que todas las conexiones del gas sean herméticas.


La capacidad del contador del gas debe ser suficiente para el uso simultáneo de todos los aparatos conectados. El diámetro del tubo del gas que va del contador a la caldera se ha de calcular en función de su longitud y de las prdidas de carga conforme a la normativa vigente, y no debe ser necesariamente igual al diámetro del tubo de conexión a la caldera.

 No utilizar los tubos del gas para poner a tierra aparatos eléctricos.


2.5 Conexiones eléctricas

Conexión a la red eléctrica

La caldera tiene que conectarse a una línea eléctrica monofásica de 230 V - 50 Hz.

 La seguridad eléctrica del aparato sólo se logra cuando éste se encuentra conectado a una toma de tierra eficiente, segn lo previsto por las normas de seguridad. Solicitar a personal profesionalmente cualificado que controle la eficacia y la adecuación de la instalación de tierra ya que el fabricante no se hace responsable por los eventuales daos provocados por la falta de puesta a tierra de la instalación. También se ha de controlar que la instalación eléctrica sea adecuada a la potencia máxima absorbida por el aparato, indicada en la chapa de datos, y comprobar que la seccin de los cables de la instalación sea adecuada a la potencia absorbida por el aparato.

La caldera se suministra con un cable para la conexión a la red elctrica de tipo "Y" sin enchufe. Las conexiones a la red se han de efectuar con un empalme fijo y un interruptor bipolar cuyos contactos han de tener una abertura de 3 mm como mínimo, interponiendo unos fusibles de 3 A como máximo entre la caldera y la línea. Es importante respetar la polaridad de las conexiones a la línea eléctrica (LÍNEA: cable marrón / NEUTRO: cable azul / TIERRA: cable amarillo-verde). Cuando se instale o sustituya el cable de alimentacin, el conductor de tierra se ha de dejar 2 cm más largo que los demás.

 El cable de alimentación del aparato no debe ser sustituido por el usuario. Si el cable se daña, apagar y el aparato y llamar a un tcnico autorizado para que lo sustituya. Si hay que sustituir el cable eléctrico de alimentación, utilizar sólo cable **HAR H05 VV-F** de 3x0,75 mm² con diámetro exterior de 8 mm como máximo.

Termostato de ambiente

ATENCIÓN: EL TERMOSTATO DE AMBIENTE DEBE TENER LOS CONTACTOS LIBRES DE POTENCIAL. SI SE CONECTAN 230 V A LOS BORNES DEL TERMOSTATO DE AMBIENTE, LA TARJETA ELECTRÓNICA SE DAÑA IRREMEDIABLEMENTE.

Al conectar un termostato de ambiente con programa diario o semanal, o un temporizador, no tomar la alimentación de estos dispositivos de sus contactos de interrupción. Conectarlos directamente a la red o a las pilas, según el tipo de dispositivo.

Acceso a la regleta de conexiones

Para acceder a la regleta de conexiones a la cual hay que conectar el termostato de ambiente (contacto libre de potencial) o el reloj programador a distancia, efectuar las operaciones siguientes:

- 1 Desenroscar los dos tornillos "A" (fig. 7 a).
- 2 Bajar el panel de mandos (fig. 7 b).
- 3 Girar el panel de mandos (fig. 7 c).

Luego, se puede acceder a la regleta de conexiones "B" (fig. 7 c).

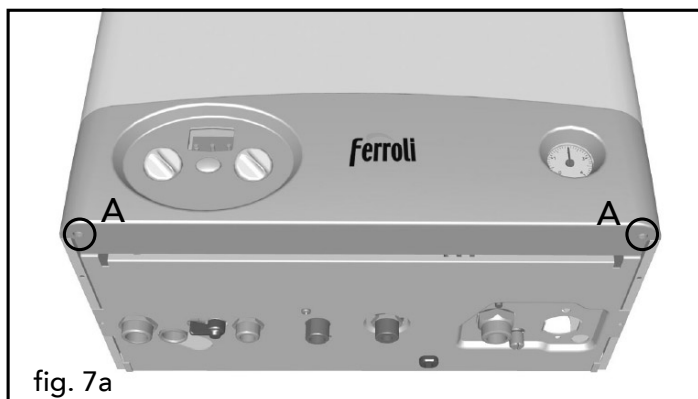


fig. 7a

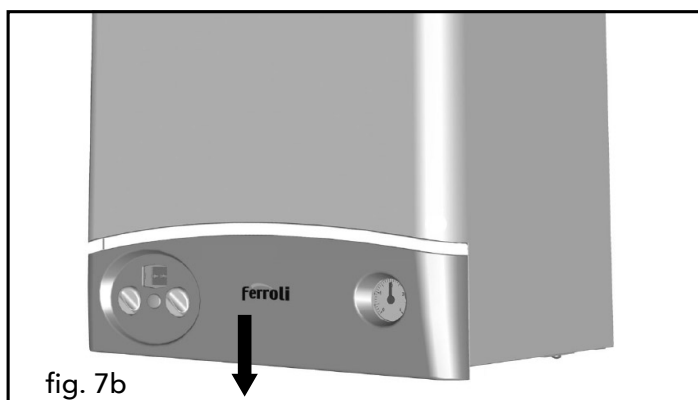


fig. 7b

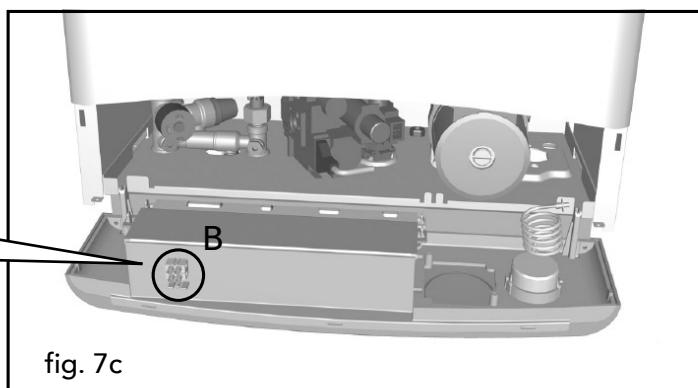
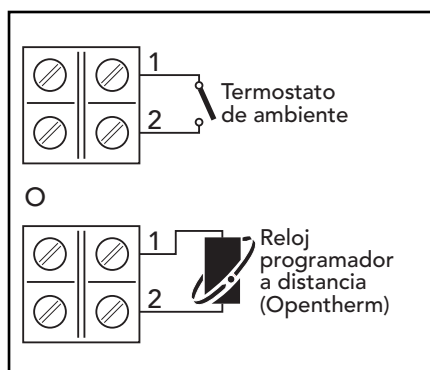


fig. 7c

**2.6 Conexión a la chimenea**

El tubo de conexión a la chimenea debe tener un diámetro no inferior al de la conexión con el cortatiro. Es aconsejable que a partir del cortatiro tenga un tramo vertical de longitud no inferior a medio metro. Por lo que respecta al dimensionado y la puesta en marcha de la chimenea y del tubo de conexión a la caldera, es obligatorio respetar la Normativa vigente.

3. SERVICIO Y MANTENIMIENTO

3.1. Regulaciones

Todas las operaciones de regulación y transformación han de ser realizadas por personal cualificado, como por ejemplo, un técnico del Servicio de Asistencia Técnica local.

FERROLI S.p.A. declina toda responsabilidad por daños materiales o personales provocados por la manipulación del aparato por parte de personas que no estén debidamente cualificadas y autorizadas.

Cambio de gas

El equipo puede funcionar con gas metano o GLP. Al salir de fábrica, el aparato está preparado para uno de los dos gases, como se indica claramente en el embalaje y en la chapa de datos técnicos. Para utilizarlo con otro gas, es preciso montar el kit de transformación de la siguiente manera:

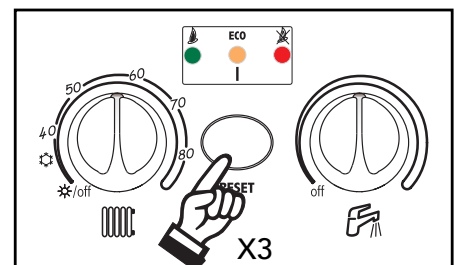
1. Quitar los inyectores del quemador principal y montar los indicados en la tabla de Datos Técnicos (cap. 4) para el tipo de gas empleado.
2. Ajustar la presión mínima y máxima del quemador (ver el apartado respectivo) con los valores indicados en la tabla de Datos Técnicos para el tipo de gas empleado.
3. Modificar el parámetro correspondiente al tipo de gas:
 - colocar la caldera en modalidad stand-by
 - pulsar la tecla RESET durante 10 segundos: los leds parpadean rápidamente durante dos segundos
 - led rojo encendido
 - pulsar la tecla RESET durante 5 segundos: los leds parpadean rápidamente durante dos segundos
 - girar el mando del agua caliente sanitaria (ref. 2 - fig. 1) hasta el mínimo (para funcionamiento con gas Metano) o hasta el máximo (para funcionamiento con GPL)
 - led rojo parpadeante (para funcionamiento con GPL) o led rojo apagado (para funcionamiento con Metano)
 - pulsar la tecla RESET durante 5 segundos: los leds parpadean rápidamente durante dos segundos
 - led amarillo encendido
 - girar el mando de la calefacción (ref. 1 - fig. 1) hasta el mínimo y, luego, hasta el máximo
 - la caldera vuelve a la modalidad stand-by
 - programar las temperaturas deseadas mediante los correspondientes mandos.
4. Pegar el adhesivo suministrado con el kit de cambio de gas cerca de la chapa de los datos técnicos para informar sobre el cambio.

Activación de la modalidad TEST

Para activar la modalidad TEST, pulsar 3 veces durante 3 segundos la tecla multifunción.

Para salir de la modalidad TEST, pulsar de nuevo 3 veces durante 3 segundos la tecla multifunción.

La modalidad TEST se inhabilita automáticamente transcurridos 15 minutos.



Regulación de la presión del quemador

Este aparato está dotado de modulación de llama y, por lo tanto, tiene dos valores de presión fijos, uno mínimo y otro máximo, que deben ser los que se indican en la tabla de Datos Técnicos para cada tipo de gas.

- Conectar un manómetro apropiado a la toma de presión "B" situada aguas abajo de la válvula de gas.
- Quitar el capuchón de protección "D".
- Hacer funcionar la caldera en modalidad TEST (pulsar 3 veces durante 3 segundos la tecla multifunción):
 - modalidad TEST activada: girar el mando de la calefacción (ref. 1 - fig. 1) hasta el máximo
- Regular la presión máxima con el tornillo "G" (girar a la derecha para aumentarla y a la izquierda para disminuirla).
- Desconectar uno de los dos conectores Faston del cable Modureg "C" en la válvula del gas.
- Regular la presión mínima con el tornillo "E" (girar a la derecha para disminuirla y a la izquierda para aumentarla).
- Conectar el conector Faston desconectado del cable Modureg en la válvula del gas.
- Comprobar que la presión máxima no haya cambiado.
- Colocar el capuchón de protección "D".
- Para terminar la modalidad TEST, repetir la secuencia de activación o esperar a que transcurran 15 minutos.

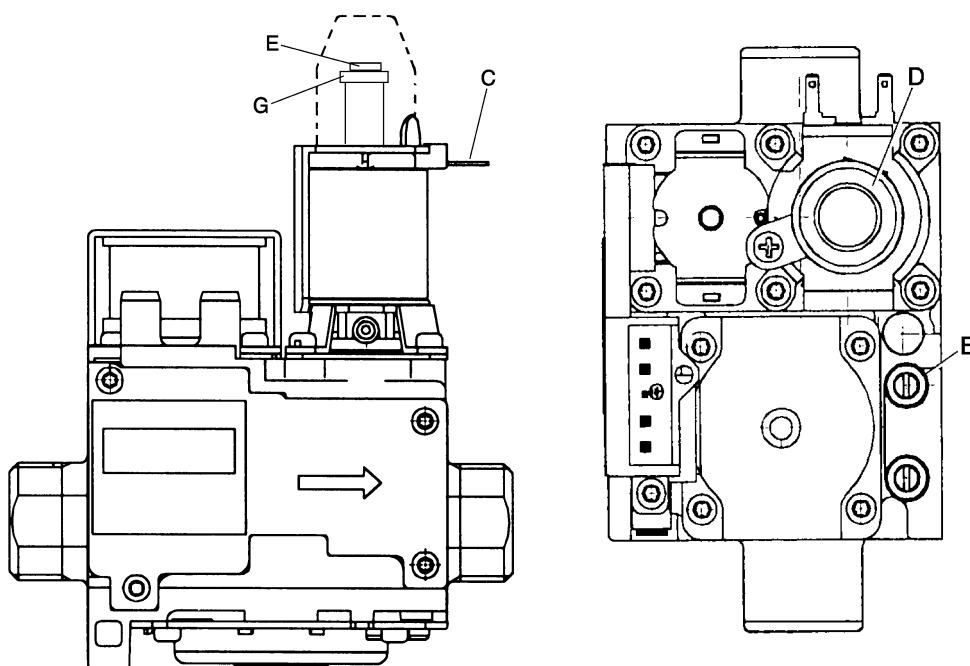


fig. 8

Leyenda

- B Toma de presión
- C Cable Modureg
- D Capuchón de protección
- E Regulación de la presión mínima
- G Regulación de la presión máxima



Tras controlar la presión o regularla, es obligatorio sellar el tornillo de regulación con pintura o con un precinto.

Regulación de la potencia máxima de calefacción

Para ajustar la potencia de calefacción se debe poner la caldera en modalidad TEST (véase pár. 3.1). Girar el mando de temperatura de calefacción (ref. 1 - fig. 1) hacia la derecha para aumentar la potencia o hacia la izquierda para disminuirla (véase diagrama presión/potencia fig. 18). Salir de la modalidad TEST (véase pár. 3.1). La potencia máxima de la calefacción ser la programada durante la modalidad TEST.

Regulación de la potencia de encendido

Para ajustar la potencia de encendido se debe poner la caldera en modalidad TEST (véase pár. 3.1).

Girar el mando de la temperatura del agua sanitaria (ref. 3 - fig. 1) hacia la derecha para aumentar la potencia o hacia la izquierda para disminuirla (véase diagrama presión/potencia fig. 18). Salir de la modalidad TEST (véase pr. 3.1). La potencia de encendido ser la programada en la modalidad TEST.

Regulación del Δt de la calefacción variando el caudal - carga hidrostática de la bomba de circulación

El salto térmico Δt (diferencia de temperatura del agua de calefacción entre la ida y el retorno) ha de ser inferior a 20 °C y se obtiene variando el caudal y la carga hidrostática de la bomba de circulación mediante el correspondiente selector o interruptor. Al aumentar la velocidad de la bomba, disminuye el t y viceversa.

3.2 Puesta en servicio

La puesta en servicio tiene que ser efectuada por personal cualificado, como por ejemplo, un técnico del Servicio de Asistencia Técnica local.

El primer encendido es gratuito y debe solicitarse como se indica en la etiqueta aplicada a la caldera.

Controles que se han de efectuar durante el primer encendido y después de todas las operaciones de mantenimiento que hayan comportado la desconexión del aparato con relación a las instalaciones o una intervención en los rganos de seguridad o los componentes de la caldera.

Antes de encender la caldera:

- Abrir las eventuales válvulas de interceptación entre la caldera y las instalaciones.
- Controlar la estanqueidad de la instalación de gas, con mucho cuidado y usando una solución de agua y jabón para buscar pérdidas por las conexiones.
- Llenar la instalación hidráulica y comprobar que no haya aire ni en la caldera ni en la instalación; para ello, abrir el purgador de aire de la caldera y los otros purgadores eventualmente presentes en la instalación.
- Controlar que no haya pérdidas de agua en la instalación, los circuitos de agua sanitaria, las conexiones o la caldera.
- Controlar que la conexión a la instalación eléctrica sea correcta.
- Controlar que el aparato est conectado a una buena toma de tierra.
- Controlar que la presión y el caudal del gas de calefacción tengan los valores indicados.
- Controlar que no haya líquidos o materiales inflamables cerca de la caldera.

Encendido de la caldera

- Abrir la llave del gas ubicada aguas arriba de la caldera.
- Purgar el aire del tubo que est aguas arriba de la válvula de gas.
- Cerrar el interruptor o conectar la clavija aguas arriba de la caldera.
- Poner el mando "1" (Fig. 1) en la posición Invierno con un valor superior a 50 °C y el termostato de ambiente (si est instalado) en el valor deseado. El quemador se enciende y la caldera comienza a funcionar automáticamente, controlado por los dispositivos de regulación y de seguridad.



Si, después de haber efectuado correctamente las operaciones de encendido, los quemadores no se encienden y el testigo de bloqueo (led c) se enciende, pulsar la tecla RESET durante 1 segundo y soltarla. La centralita repetirá el ciclo de encendido transcurridos 30 segundos. Si, después del segundo intento, el generador sigue sin encenderse, consultar al párrafo "Solución de problemas".



Si se interrumpe el suministro eléctrico mientras la caldera está en marcha, los quemadores se apagan y se vuelven a encender automáticamente cuando se reactiva la corriente.

Controles durante el funcionamiento

- Comprobar que las instalaciones de gas y de agua sean estancas.
- Controlar la eficacia de la chimenea y de los conductos de aire y humos durante el funcionamiento de la caldera.
- Controlar que el agua circule correctamente entre la caldera y las instalaciones.
- Cerciorarse de que la válvula del gas module correctamente, tanto en calefacción como en producción de agua sanitaria.
- Controlar que la caldera se encienda correctamente efectuando varias pruebas de encendido y apagado con el termostato de ambiente o el mando a distancia.
- Comprobar que el consumo de gas, indicado en el contador, corresponda al indicado en las tablas de los datos técnicos del cap. 4.
- Controlar que el caudal de agua sanitaria sea correcto con el Dt indicado en la tabla; no confiar en mediciones efectuadas con sistemas empíricos. La medición tiene que efectuarse con instrumentos adecuados y en un punto que esté lo más cerca posible de la caldera, debido a la dispersión de calor por los tubos.
- Comprobar que, cuando no hay demanda de calefacción, al abrir un grifo de agua caliente sanitaria el quemador se encienda correctamente. Durante el funcionamiento de la calefacción, controlar que, al abrir un grifo de agua caliente sanitaria, la bomba de circulación de la calefacción se detenga y la producción de agua sanitaria sea correcta.
- Verificar la programación de los parámetros y efectuar los ajustes necesarios (curva de compensación, potencia, temperaturas, etc.)

Apagado

Girar hasta el mínimo los dos mandos (ref. 1 y 2 fig. 1).

Cuando la caldera se apaga, la tarjeta electrónica permanece conectada.

Se inhabilita la producción de agua sanitaria y la calefacción, los leds se apagan y solamente permanece activa la función antihielo.



Al quitar la alimentación eléctrica y/o del gas al aparato, el sistema antihielo no funciona. Si se desea apagar la caldera por mucho tiempo durante el invierno, para evitar daños causados por las heladas, es aconsejable descargar toda el agua de la caldera, tanto sanitaria como de calefacción, o descargar sólo el agua sanitaria e introducir un anticongelante apropiado en el circuito de calefacción, según cuanto indicado en el cap. 2.3.

3.3. Mantenimiento



Las operaciones descritas a continuación deben ser realizadas por personal cualificado, como por ejemplo, un técnico del Servicio de Asistencia Técnica local.

Control anual de la caldera y de la chimenea

Al menos una vez al año, controlar que:

- Los dispositivos de mando y seguridad (válvula de gas, caudalímetro, termostatos, etc.) funcionen correctamente.
- Los conductos y el terminal de aire y humos estén libres de obstáculos y no tengan pérdidas.
- Las instalaciones de gas y agua sean estancas.
- El quemador y el intercambiador estén limpios. (siga las instrucciones del apartado siguiente).
- El electrodo no presente incrustaciones y est correctamente colocado.
- La presión del agua en la instalación, en frío, sea de 1 bar; en caso contrario, restablecerla.
- El vaso de expansión est lleno.
- El caudal de gas y la presión se mantengan dentro de los valores indicados en las tablas.
- La bomba de circulación no est bloqueada.

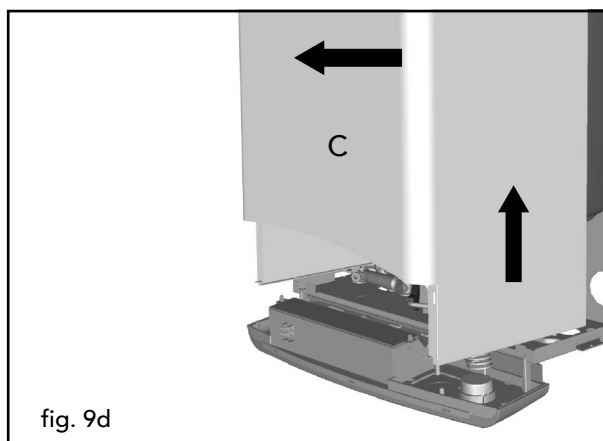
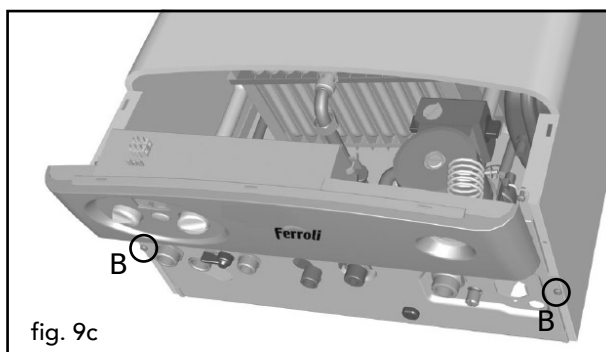
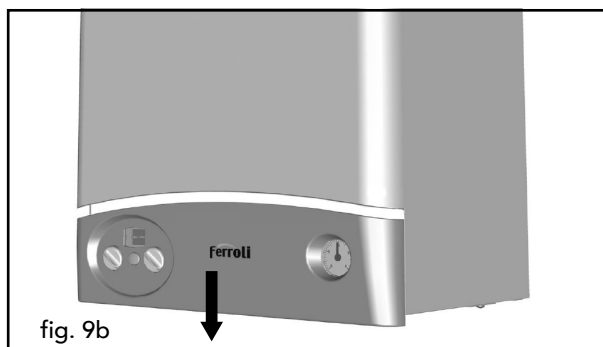
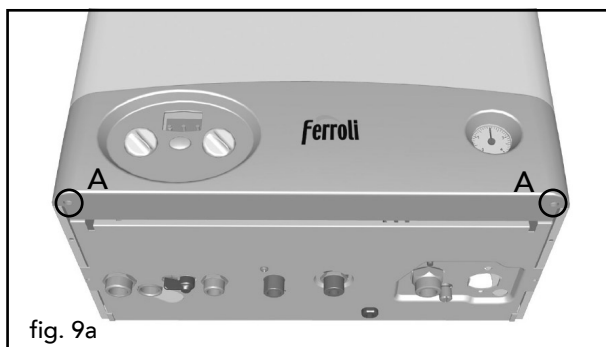
Apertura de la carcasa

Para abrir la carcasa de la caldera:

- 1 Desenroscar los dos tornillos **A**
- 2 Bajar el panel de mandos
- 3 Girar el panel de mandos
- 4 Desenroscar completamente los dos tornillos **B**
- 5 Levantar y quitar la carcasa **C**



Antes de efectuar cualquier operación en el interior de la caldera, desconectar la alimentación eléctrica y cerrar la llave del gas.



Limpieza de la caldera y del quemador

El cuerpo y el quemador no se han de limpiar con productos químicos ni cepillos de acero.

Terminadas dichas operaciones, controlar atentamente todas las fases de encendido y funcionamiento de los termostatos, de la valvula del gas y de la bomba de circulación.



Después de dichos controles, controlar que no existan fugas de gas.

ITALIANO

ESPAÑOL

PORTUGUÉS

TÜRKÇE
























3.4 Solución de problemas

Diagnóstico




La caldera está dotada de un avanzado sistema de autodiagnóstico. Si se presenta una anomalía, los 3 leds indicarán el código correspondiente.

Existen anomalías que provocan bloqueos permanentes: para restablecer el funcionamiento es suficiente pulsar la tecla RESET durante 1 segundo (ref. 2 - fig. 1) o la RESET del reloj programador a distancia (opcional) si se ha instalado; si la caldera no se vuelve a poner en marcha, se debe solucionar la anomalía indicada por los leds.

Otras anomalías causan bloqueos transitorios que se resuelven automáticamente apenas el valor vuelve al campo de funcionamiento normal de la caldera.

Anomalia	 Verde	ECO Amarillo	 Rojo	Posible causa	Solución
El quemador no se enciende				<ul style="list-style-type: none"> Falta de gas Anomalia del electrodo de detección o de encendido Válvula del gas estropeada Potencia de encendido demasiado baja 	<ul style="list-style-type: none"> Controlar que el gas llegue a la caldera correctamente y que no haya aire en los tubos. Controlar que los electrodos estén correctamente colocados y conectados, y que no tengan incrustaciones. Controlar la válvula del gas y cambiarla si es necesario. Regular la potencia de encendido
Actuación del termostato de seguridad				<ul style="list-style-type: none"> Sensor de la calefacción dañado No circula agua en la instalación Aire en la instalación 	<ul style="list-style-type: none"> Controlar la posición y el funcionamiento del sensor de la calefacción Controlar la bomba de circulación Purgar la instalación
Señal de llama presente con quemador apagado				<ul style="list-style-type: none"> Anomalia del electrodo Anomaliade la tarjeta 	<ul style="list-style-type: none"> Controlar el cableado del electrodo de detección Controlar la tarjeta
Actuación termostato de humos (la caldera se para por 20 minutos)				<ul style="list-style-type: none"> anomalia del termostato cableado interrumpido chimenea obstruida 	<ul style="list-style-type: none"> controlar el cableado controlar el termostato controlar la chimenea
Baja presión de la instalación				<ul style="list-style-type: none"> Instalación descargada Presostato del agua desconectado o estropeado 	<ul style="list-style-type: none"> Cargar la instalación Controlar el sensor
Anomalia del sensor de ida				<ul style="list-style-type: none"> Sensor estropeado Cableado en cortocircuito Cableado interrumpido 	<ul style="list-style-type: none"> Controlar el conexionado o sustituir el sensor
Anomalia del sensor del ACS				<ul style="list-style-type: none"> Sensor estropeado Cableado en cortocircuito Cableado interrumpido 	<ul style="list-style-type: none"> Controlar el conexionado o sustituir el sensor

Leyenda de los leds

 Encendido
  Apagado
  Parpadeante

4 CARACTERÍSTICAS Y DATOS TÉCNICOS

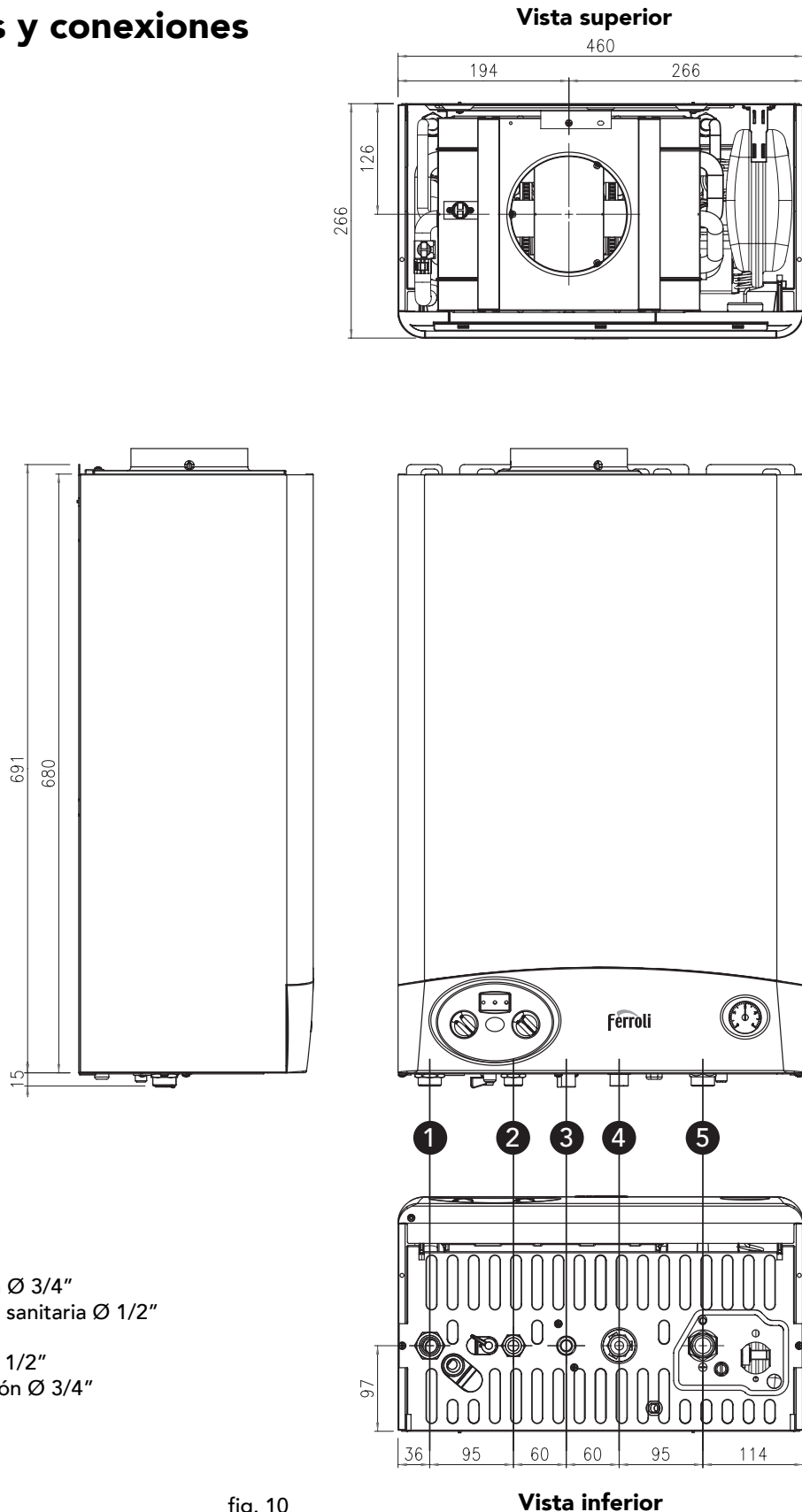
ITALIANO

ESPAÑOL

PORTUGUÉS

TÜRKÇE

4.1 Dimensiones y conexiones



Leyenda

- 1 Salida de la calefacción Ø 3/4"
- 2 Salida de agua caliente sanitaria Ø 1/2"
- 3 Entrada de gas 1/2"
- 4 Entrada de agua fría Ø 1/2"
- 5 Retorno de la calefacción Ø 3/4"

fig. 10

Vista inferior

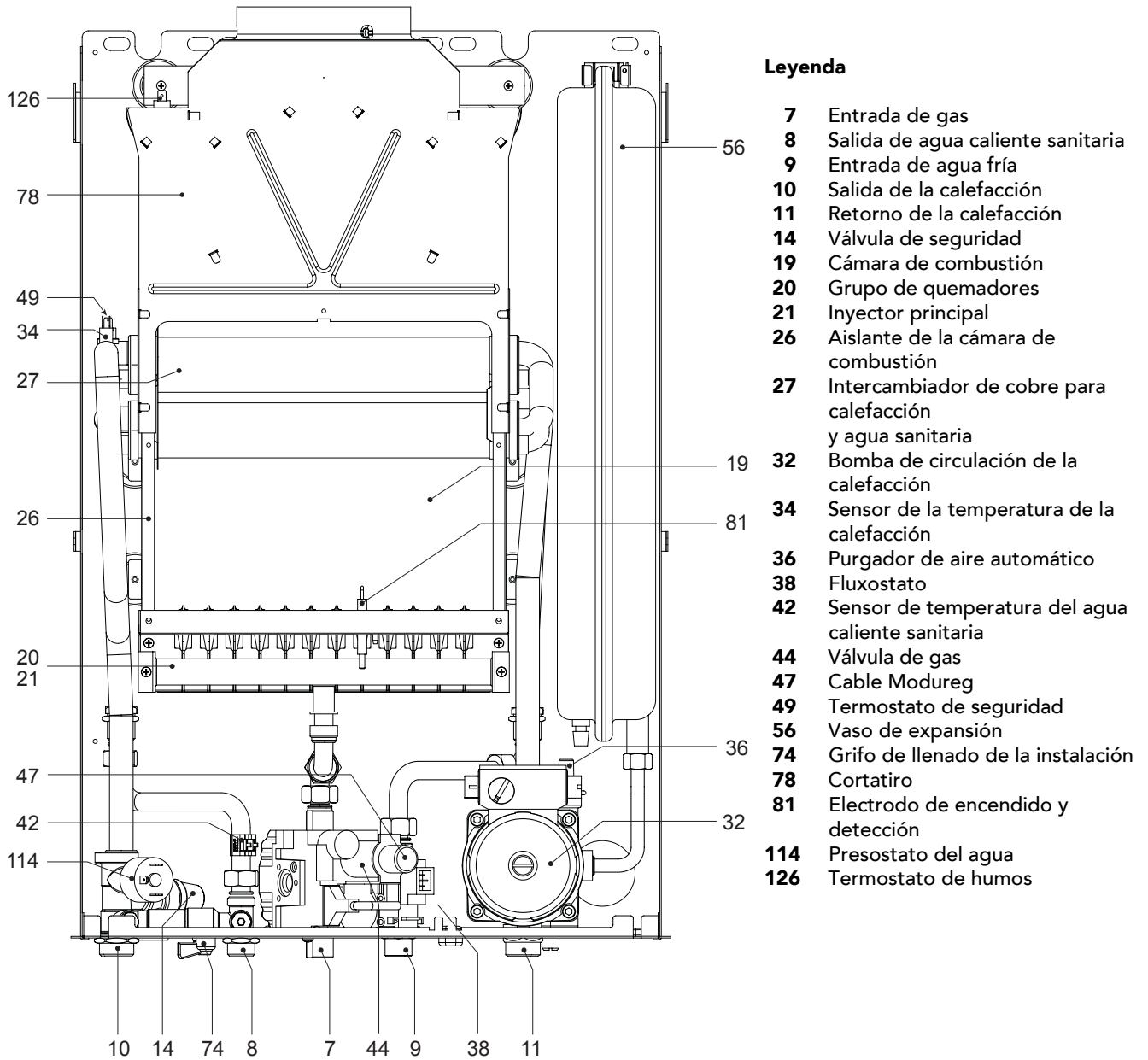
4.2 Vista general y componentes principales

ITALIANO

ESPAÑOL

PORTUGUÊS

TÜRÇKE



Leyenda

- 7 Entrada de gas
- 8 Salida de agua caliente sanitaria
- 9 Entrada de agua fría
- 10 Salida de la calefacción
- 11 Retorno de la calefacción
- 14 Válvula de seguridad
- 19 Cámara de combustión
- 20 Grupo de quemadores
- 21 Inyector principal
- 26 Aislante de la cámara de combustión
- 27 Intercambiador de cobre para calefacción y agua sanitaria
- 32 Bomba de circulación de la calefacción
- 34 Sensor de la temperatura de la calefacción
- 36 Purgador de aire automático
- 38 Fluxostato
- 42 Sensor de temperatura del agua caliente sanitaria
- 44 Válvula de gas
- 47 Cable Modureg
- 49 Termostato de seguridad
- 56 Vaso de expansión
- 74 Grifo de llenado de la instalación
- 78 Cortatiro
- 81 Electrodo de encendido y detección
- 114 Presostato del agua
- 126 Termostato de humos

fig. 11

4.3 Esquema hidráulico

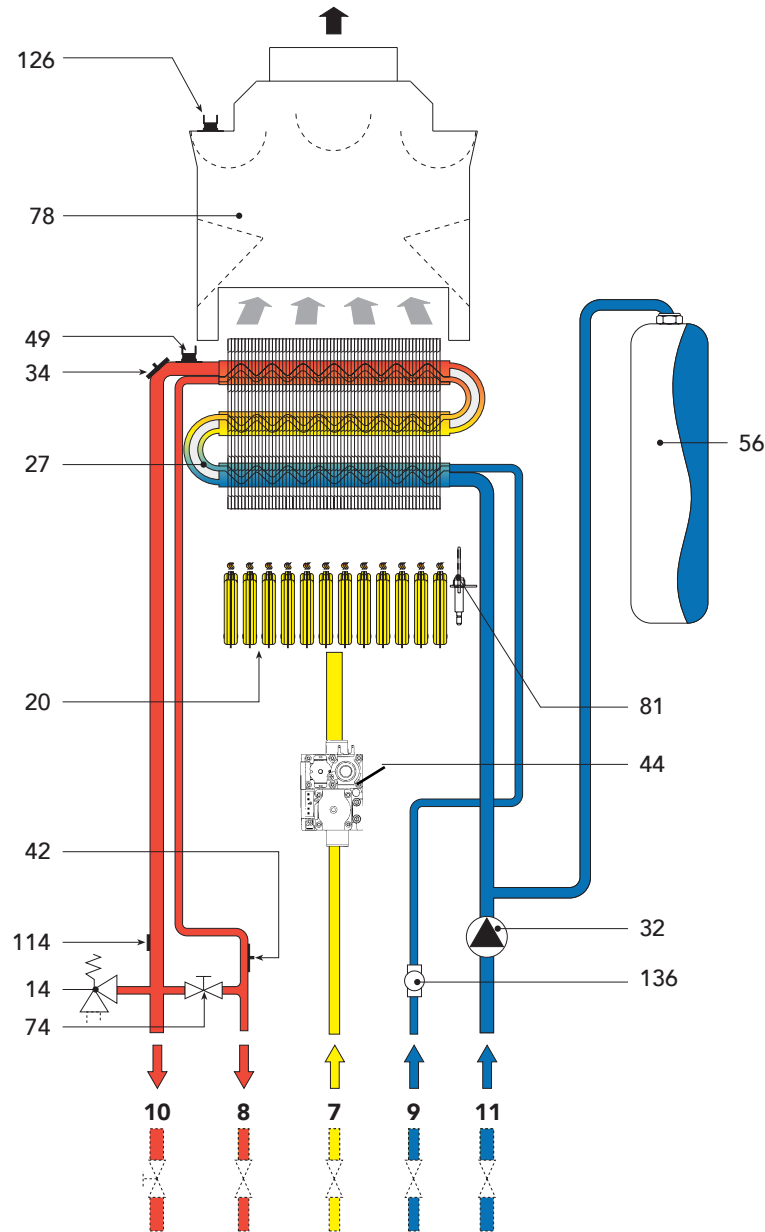


fig. 12

Leyenda

- | | | | |
|----|---|-----|---|
| 7 | Entrada de gas | 38 | Fluxostato |
| 8 | Salida de agua caliente sanitaria | 42 | Sensor de temperatura del agua caliente sanitaria |
| 9 | Entrada de agua fría | 44 | Válvula de gas |
| 10 | Salida de la calefacción | 49 | Termostato de seguridad |
| 11 | Retorno de la calefacción | 56 | Vaso de expansión |
| 14 | Válvula de seguridad | 74 | Grifo de llenado de la instalación |
| 20 | Grupo de quemadores | 78 | Cortatiro |
| 27 | Intercambiador de cobre para calefacción y agua sanitaria | 81 | Electrodo de encendido y detección |
| 32 | Bomba de circulación de la calefacción | 114 | Presostato del agua |
| 34 | Sensor de la temperatura de la calefacción | 126 | Termostato de humos |

4.4 Tabla de datos técnicos

Potencias		Pmax	Pmin
Capacidad térmica (Poder calorífico inferior - Hi)	kW	25,8	11,5
Potencia térmica útil 80 °C - 60 °C	kW	23,3	9,7
Potencia térmica ACS	kW	23,3	9,7
Alimentación de gas		Pmax	Pmin
Inyectores principales gas metano (G20)	mm	12 x 1,30	
Presión de alimentación gas metano (G20)	mbar	20,0	
Presión en el quemador gas metano (G20)	mbar	11,8	2,5
Caudal gas metano (G20)	nm ³ /h	2,73	1,22
Inyectores principales GLP (G31)	mm	12 x 0,77	
Presión de alimentación GLP (G31)	mbar	37,0	
Presión en el quemador GLP (G31)	mbar	36,0	7,8
Caudal GLP (G31)	nm ³ /h	2,00	0,89
Calefacción			
Temperatura máxima de funcionamiento	°C	90	
Presión máxima de funcionamiento	bar	3	
Válvula de seguridad	bar	3	
Presión mínima de funcionamiento	bar	0,8	
Capacidad del vaso de expansión	litros	8	
Presión de precarga del vaso de expansión	bar	1	
Capacidad de agua de la caldera	litros	1,5	
ACS			
Producción máxima de agua caliente sanitaria Δt 25 °C	l/min	13,6	
Producción máxima de agua caliente sanitaria Δt 30 °C	l/min	11,3	
Presión máxima de funcionamiento	bar	9	
Presión mínima de funcionamiento	bar	0,25	
Capacidad de agua del circuito sanitario	litros	0,5	
Dimensiones, pesos y conexiones			
Altura	mm	680	
Ancho	mm	460	
Profundidad	mm	266	
Peso con embalaje	kg	31	
Conexión a la instalación de gas	pulgadas	1/2"	
Conexiones del circuito de la calefacción	pulgadas	3/4"	
Conexiones del circuito sanitario	pulgadas	1/2"	
Alimentación eléctrica			
Máxima potencia eléctrica absorbida	W	85	
Tensión de alimentación/frecuencia	V/Hz	230/50	
Índice de protección eléctrica	IP	X4D	

4.5 Diagramas

Diagramas presión - potencia

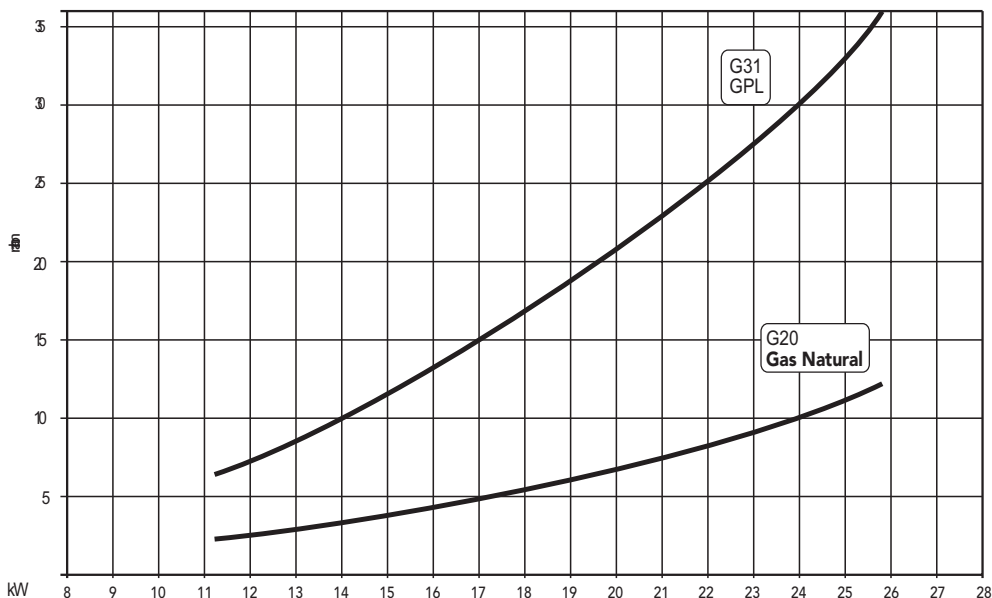
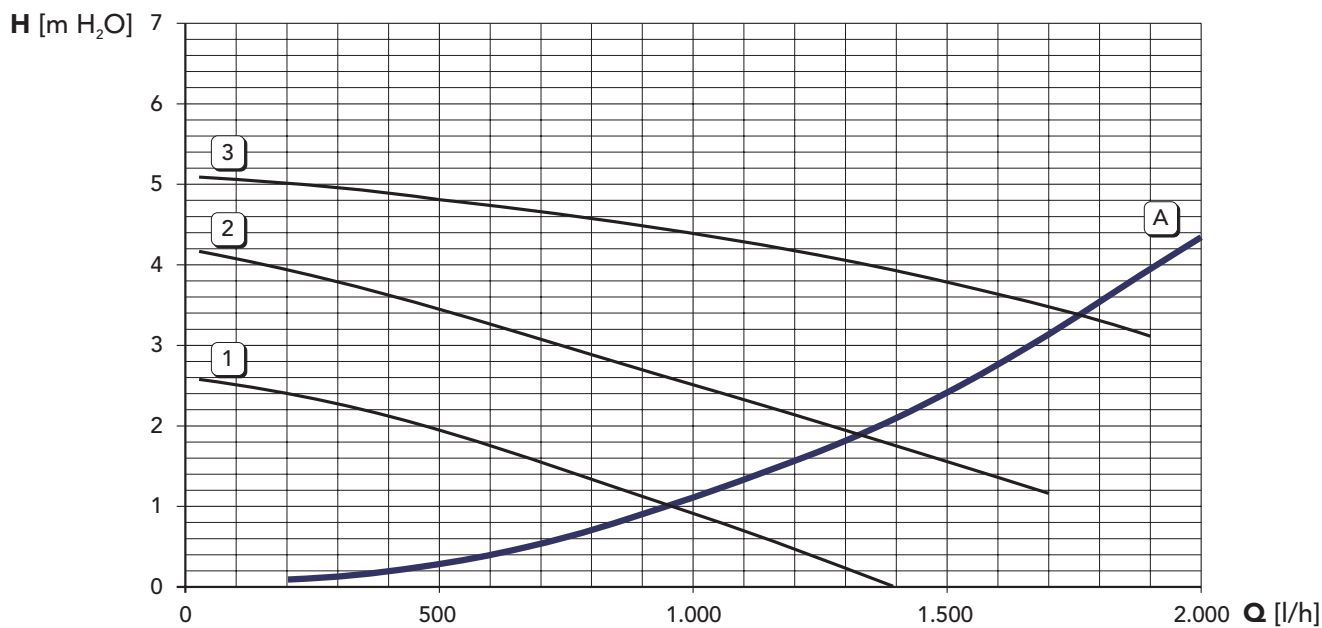


fig. 13

Pérdidas de carga/carga hidrostática de las bombas



1 2 3 = Velocidad de la bomba de circulación

A = Pérdidas de cargas de la caldera

fig. 14

4.6 Esquema eléctrico

Leyenda

- | | | | |
|-----------|---|------------|------------------------------------|
| 32 | Bomba de circulación de la calefacción | 49 | Termostato de seguridad |
| 34 | Sensor de la temperatura de la calefacción | 72 | Termostato de ambiente |
| 38 | Fluxostato | 81 | Electrodo de encendido y detección |
| 42 | Sensor de temperatura del agua caliente sanitaria | 114 | Presostato del agua |
| 44 | Válvula de gas | 126 | Termostato de humos |
| 47 | Regulador de modulación válvula gas (moduleg) | | |

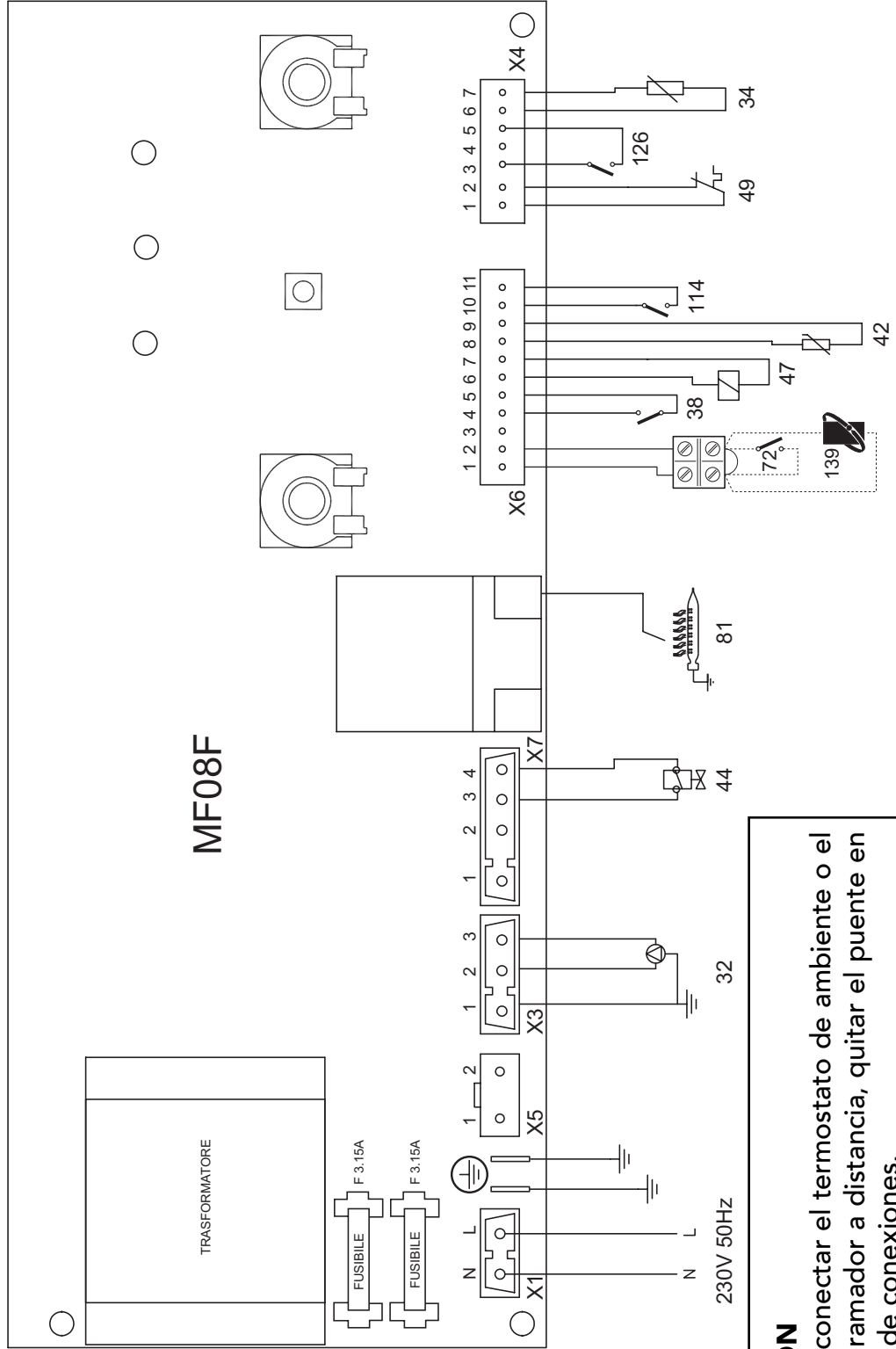


fig. 15

ATENCIÓN
 Antes de conectar el termostato de ambiente o el reloj programador a distancia, quitar el puente en la regleta de conexiones.

IT

FERROLI S.p.A.
Via Ritonda 78/a
37047 SAN BONIFACIO – VR – ITALY
tel. 045/6139411
fax 045/6100233

FERROLI ESPANA S.A.
Sede Central y Fábrica: Poligono Industrial de Villayuda
Tel. (947) 48 32 50 – Fax: (947) 48 56 72
Apartado de Correos 267 – 09007 Burgos

Dirección Comercial: Ctra. de Alcobendas a Fuencarral Km. 15,700
Edificio Europa – 28108 Alcobendas (Madrid)
Tel. (91) 661 23 04 – Fax: (91) 661 09 91

e.mail: comercial@ferroli.es – <http://www.ferroli.es>

ES

Jefaturas Regionales de Ventas

CENTRO
Tel. (91) 661 23 04
Fax (91) 661 09 04
e.mail: madrid@ferroli.es

CENTRO – NORTE
Tel. (947) 47 40 95
Fax (947) 48 56 72
e.mail: burgos@ferroli.es

NOROESTE
Tel. (981) 79 50 47
Fax (981) 79 57 34
e.mail: coruna@ferroli.es

LEVANTE – NORTE
Tel. (91) 661 23 04
Fax (91) 661 09 73
e.mail: norlev@ferroli.es

CATALUÑA – BALEARES
Tel. (93) 729 08 64
Fax (93) 729 12 55
e.mail: barna@ferroli.es

ANDALUCIA
Tel. (95) 560 03 12
Fax (95) 418 17 76
e.mail: sevilla@ferroli.es

PT

HIPERCLIMA
Charneca do Bailadouro – Pousos – 2410 Leiria – Portugal
Telefone: (044) 81 66 00 – Fax: (044) 81 66 18

HiperClima Porto – Tel : (02) 973 30 60 – Fax : (02) 971 41 63
HiperClima Lisboa– Tel : (01) 973 80 10 – Fax : (01) 973 05 77

TR

FERROLİ İSİTMA VE KLİMA SİSTEMLERİ TİC. VE SERVİS A.Ş.
GENEL MÜDÜRLÜK
Organize Sanayi Bölgesi 1. Cad No: 28 Y. Dudullu 81260 Ümraniye / İstanbul.
Tel: (0216) 527 83 80 (pbx) Fax: (0216) 527 86 83
Merkez Servis: (0216) 527 83 80

ANKARA BOLGE MUDURLUGU
Yeni Ziraat Mahallesi 12.sok No: 14/16 Diskapi / Ankara.
Tel: (0312) 384 56 44 (pbx) Fax: (0312) 384 56 49



The logo for Ferrolí, featuring the word "ferroli" in a bold, lowercase, sans-serif font. A stylized, curved line above the letters "e" and "r" suggests a roof or a protective shield.