

Manual del usuario

**Analizador de tensión trifásico para 1200A
/ Registrador de datos**

MODELO PCE-PA 8000



1.0 INTRODUCCIÓN	
1-1 Características	3
1-2 Seguridad	3
2.0 ESPECIFICACIONES	
2-1 Especificaciones generales	5
2-2 Especificaciones eléctricas	5
3.0 DESCRIPCIÓN DEL MEDIDOR	9
4.0 PREPARACIÓN PARA MEDICIÓN	
4-1 La pantalla inicial	10
4-2 Ingreso a la pantalla de medición	10
4-3 Descripción del teclado	10
4-4 Tecla de configuración (SETUP)	11
4-5 Funciones de configuración del medidor (tarjeta SD, TP (PT)/TC, zumbador audible, punto decimal, tipo de pinza, RS-232, hora/fecha, tecla restaurar)	12
5.0 PROCEDIMIENTOS DE MEDICIÓN	
5-1 Medición 1Φ 2A (monofásico dos alambres)	25
5-2 Medición 1Φ 3A (monofásico tres alambres)	26
5-3 Medición 3Φ 3A (trifásico tres alambres)	27
5-4 Medición 4Φ 3A (trifásico cuatro alambres)	28
5-5 Medición TC y TP (PT)	29
5-6 Registrador de datos	30
5-7 Retención de datos	31
5-8 Tecla retroiluminación de pantalla	32
5-9 Tecla de la escala A (corriente)	33
5-10 Pantalla de batería débil (LOWBAT)	34
5-11 Apéndice - Definiciones de medición	35
6.0 MANTENIMIENTO	
6-1 Limpieza	35
6-2 Reemplazo de la batería	35
7.0 INTERFAZ PARA PC	
7-1 Protocolo RS-232	36
7-2 Descarga de datos de la tarjeta SD	37
8.0 Soporte al Cliente	40

1.0 Introducción

Agradecemos su compra del Analizador de tensión Modelo 382100. Este instrumento se ha probado y calibrado totalmente antes de su entrega, el uso y cuidado apropiado de este medidor le proveerá muchos años de servicio confiable.

1.1 Características

- LCD retroiluminada, numérica, matriz de puntos grandes
- Análisis completo del sistema hasta 35 parámetros:
 - V (fase a fase), V (fase a tierra)
 - A (fase a tierra)
 - KW / KVA / KVAR / FP (fase)
 - KW / KVA / KVAR / FP (sistema)
 - KWH / KVAH / KVARH / FPH (sistema)
 - Ángulo de fase
- Pinzas amperimétricas de alta precisión, escala automática (0.2A a 1200.0A)
- Entrada de 600.0VCA con clasificación de seguridad CAT III-600V
- Transformador de corriente (TC) y transformador de voltaje (TV) de relación ajustable para sistemas de distribución de alta tensión
- Registra hasta 60,000 lecturas en la tarjeta SD extraíble de memoria en formato Excel®
- Escala de la tasa de muestreo (de 2 segundos hasta 2 horas)
- Medidas capturadas importadas directamente a Excel mediante la tarjeta SD de memoria
- Menú en pantalla de uso fácil
- Resistente estuche recubierto fácil de agarrar

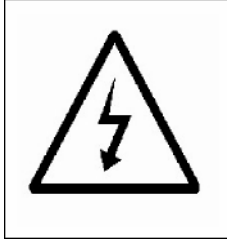
1.2 SEGURIDAD INDUSTRIAL

- PRECAUCIÓN: Riesgo de choque eléctrico. No intente abrir o desensamblar el medidor al tomar medidas
- PRECAUCIÓN: No intente medir voltaje o corriente que exceda los límites especificados
- Quite los cables de prueba el medidor antes de abrir la tapa del compartimiento de la batería
- Al limpiar, use sólo un paño seco para limpiar la caja. No use líquidos de cualquier tipo para limpiar el medidor
- Señales de seguridad:

PRECAUCIÓN



RIESGO DE CHOQUE ELÉCTRICO



Condiciones ambientales

- Instalación Categoría III 600V
- Grado de contaminación 2
- Altitud límite: 2000m
- Use en interiores solamente
- Humedad relativa máxima: 80%

2.0 ESPECIFICACIONES

2.1 Especificaciones generales

Circuito	Circuito microprocesador LSI integrado	
Pantalla	LCD Tamaño: 81.4 X 61 mm (3.2 X 2.4") LCD retroiluminada, matriz de puntos (320 X 240 Pixeles)	
Medidas	VCA / ACA / Vatios CA (potencia real) Vatios CA (tensión aparente) Vatios CA (potencia reactiva) Factor de potencia Ángulo de fase Frecuencia	
Conexiones de alambre	1F/2A, 1F/3A, 3F/3A, 3F/4A.	
Escalas de voltaje	10 VCA a 600 VCA (Escala automática)	
Escalas de corriente	0.2 ACA a 1200 ACA (Escala Auto / Manual)	
Norma de seguridad	IEC1010 CAT III 600 V	
Impedancia de entrada VCA	10M ohmios	
Selección de escala	VCA	Auto Escala
	ACA	Escala Auto / Manual
Pinza amperimétrica respuesta de frecuencia	40 Hz a 1kHz	
Frecuencia de prueba	45 a 65Hz	
Protección de sobre carga:	VCA	720 VCA RMS
	ACA	1300 ACA con pinza amperimétrica
Indicador de sobre escala	"OL"	
Indicador de bajo escala	"UR"	
Retención de datos	Congela la lectura indicada	
Registro de datos	Tarjeta de memoria SD	
Tiempo de muestreo	Aprox. 1 segundo	
Registrador de datos	Registro de datos en tiempo real guarda la información a la tarjeta de memoria SD para descarga a la PC (el archivo de	
	Tasa de muestreo: De 2 segundos a 7200 segundos	
Salida de datos	Conexión serial o USB: (cable incluido)	
Temp. de operación	0 a 50°C (0 a 122°F)	
H.R. de operación	80% Humedad relativa máx.	
Fuente de energía	Ocho (8) baterías "AA" de 1.5VCD o adaptador de corriente CA - CD de 9V	
Consumo de energía	Medidor: 300 mA CD; Pinza: 20 mA CD	
Tamaño máximo del conductor	La pinza tiene capacidad para diámetro hasta 86 mm (3.4")	
Peso	Medidor: 1049g (2.3 lbs) (c/ baterías); Pinza: 522 g (1.2 lbs)	

Dimensiones	Medidor: 225 X 125 X 64 mm (8.86 X 4.92 X 2.52")
	Pinza: 210 X 64 X 33mm (8.3 X 2.5 X 1.3")
	Quijada de la pinza: 86 mm (3.4")
Accesorios incluidos	Manual de instrucciones Cables de prueba: 1 Juego (4 piezas) Alicates cocodrilo: 1 Juego (4 piezas) Pinza amperimétrica (3) Adaptador de CA a CD 9V Tarjeta SD (2G) Estuche

2.1 Especificaciones eléctricas

VCA

<i>Escala</i>	<i>Resolución</i>	<i>Precisión</i>
10.0V a 600.0V Fase a línea neutral	0.1V	± (0.5%+0.5V)
10.0V a 600.0V Fase a fase		

ACA

<i>Escala</i>	<i>Resolución</i>	<i>Precisión</i>
20A	0.001A/0.01A	± (0.5%+0.1A)
200A	0.01A/0.1A	± (0.5%+0.5A)
1200A	0.1A/1A	±(0.5%+5A)

Factor de potencia

<i>Escala</i>	<i>Resolución</i>	<i>Precisión</i>
0.00 a 1.00	0.01	± 0.04

FPH (Factor de potencia-horas): Factor de potencia a largo plazo

Para configuraciones de trifásico/cuatro alambres y trifásico/tres alambres:

$$FP = (FP1 + FP2 + FP3) / 3$$

Para configuración de monofásico tres alambres:

$$FP = (FP1 + FP2) / 2$$

Ángulo de fase

<i>Escala</i>	<i>Resolución</i>	<i>Precisión</i>
-180° a 180°	0.1°	± 1°

Frecuencia

<i>Escala</i>	<i>Resolución</i>	<i>Precisión</i>
45 a 65Hz	0.1 Hz	0.1 Hz

Tensión (real) activa

<i>Escala</i>	<i>Resolución</i>	<i>Precisión</i>
0.000 a 9.999 KW	0.001 kW	± (1% + 0.008KW)
10.00 a 99.99 KW	0.01 KW	± (1% + 0.08KW)
100.0 a 999.9 KW	0.1 KW	± (1%+0.8KW)
0.000 a 9.999 MW	0.001 MW	± (1%+0.008MW)

Tensión aparente

<i>Escala</i>	<i>Resolución</i>	<i>Precisión</i>
0.000 a 9.999 KVA	0.001 KVA	± (1%+0.008KVA)
10.00 a 99.99 KVA	0.01 KVA	± (1%+0.08KVA)
100.0 a 999.9 KVA	0.1 KVA	± (1%+0.8KVA)
0.000 a 9.999 MVA	0.001 MVA	± (1%+0.008MVA)

Potencia reactiva

<i>Escala</i>	<i>Resolución</i>	<i>Precisión</i>
0.000 a 9.999 KVAR	0.001 KVAR	± (1%+0.008 KVAR)
10.00 a 99.99 KVAR	0.01 KVAR	± (1%+0.08 KVAR)
100.0 a 999.9 KVAR	0.1 KVAR	± (1%+0.8 KVAR)
0.000 a 9.999 MVAR	0.001 MVAR	± (1%+0.008 MVAR)

Vatio hora (tensión activa hora): WH

<i>Escala</i>	<i>Resolución</i>	<i>Precisión</i>
0.000 a 9.999 KWH	0.001 kWh	± (2%+0.008 KWH)
10.00 a 99.99 KWH	0.01 KWH	± (2%+0.08 KWH)
100.0 a 999.9 KWH	0.1 KWH	± (2%+0.8 KWH)
0.000 a 9.999 MWH	0.001 MWh	± (2%+0.008 MWH)

VA hora (Tensión aparente hora): SH

<i>Escala</i>	<i>Resolución</i>	<i>Precisión</i>
0.000 a 9.999 KVAH	0.001 KVAH	± (2%+0.008 KVAH)
10.00 a 99.99 KVAH	0.01 KVAH	± (2%+0.08 KVAH)
100.0 a 999.9 KVAH	0.1 KVAH	± (2%+0.8 KVAH)
0.000 a 9.999 MVAH	0.001 MVAH	± (2%+0.008 MVAH)

VAR (Potencia reactiva hora): QH

<i>Escala</i>	<i>Resolución</i>	<i>Precisión</i>
0.000 a 9.999 KVARH	0.001 KVARH	± (2%+0.008 KVARH)
10.00 a 99.99 KVARH	0.01 KVARH	± (2%+0.08 KVARH)
100.0 a 999.9 KVARH	0.1 KVARH	± (2%+0.8 KVARH)
0.000 a 9.999 MVARH	0.001 MVARH	± (2%+0.008 MVARH)

3.0 Descripción del medidor

3-1 Pantalla

3-2 Botón
Fase/Alambre

3-3 Botón ▲

3-4 Botón ▼

3-5 Botón Retención

3-6 Botón
retroiluminación

3-7 Botón de
Encendido

3-8 Botón salir

3-9 Botón REC

3-10 Botón de escala
de amperios

3-11 Botón cambio

3-12 Botón configuración

3-13 Terminales de entrada de voltios

3-14 Enchufes de la pinza

3-15 Enchufe de la tarjeta SD

3-16 Enchufe RS-232

3-17 Botón RESET (restablecer)

3-18 Enchufe adaptador 9V

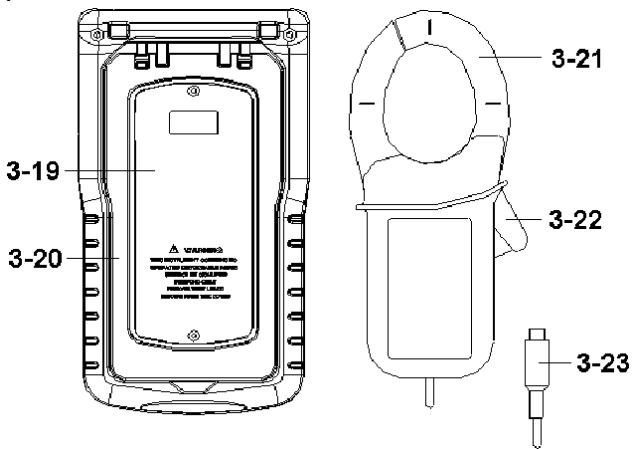
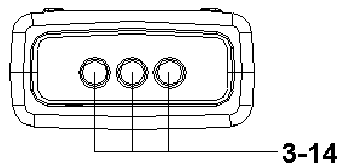
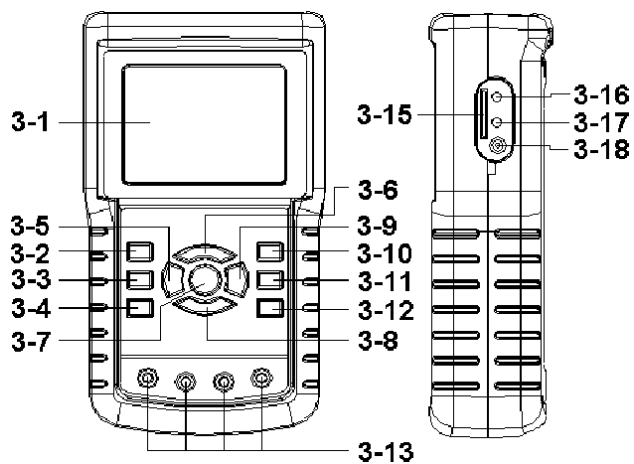
3-19 Compartimiento
de la batería

3-20 Soporte

3-21 Quijada sensible
a la corriente

3-22 Gatillo

3-23 Clavija para
pinza de
corriente



4.0 Preparación para medición

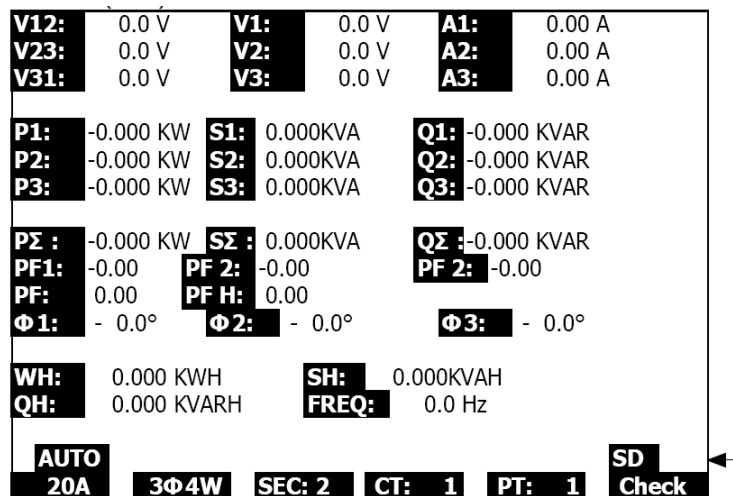
4-1 Pantalla de inicio

1. Cuando enciende el medidor se abre la pantalla de inicio y pide al usuario que “espere por favor”.
2. El medidor además buscará una tarjeta de memoria SD. La pantalla indicará ‘SD check’. Si hay una tarjeta SD instalada, el indicador se apagará después de varios segundos. Cuando no hay tarjeta instalada, la pantalla indicará ‘No disk’.

4-2 Pantalla principal

La pantalla principal exhibe todos los datos de medición de tensión.

Figura 4-2: Pantalla principal



4.3 Desplante del teclado

1. TECLA POWER (encendido) (3-7, Fig. 1): Presione para apagar/encender el instrumento
2. Tecla 1Φ 3Φ (fase/alambre) (3-2, Fig. 1): Presione para seleccionar la función de medición (1F/2A, 1F/3A, 3F/3A, 3F/4A)
3. Tecla escala A (corriente) (3-10, Fig. 1): Presione para cambiar el modo para corriente de ESCALA AUTOMÁTICA a ESCALA MANUAL
4. Tecla REC (3-9, Fig. 1): Tecla de registro de datos para la Tarjeta de memoria SD
5. Tecla HOLD (retención) (3-5, Fig. 1): Presione para congelar la lectura indicada
6. Tecla RETROILUMINACIÓN (3-6, Fig. 1): Presione para encender y apagar la retroiluminación de la LCD
7. Tecla SETUP (configuración) (3-12, Fig. 1): Presione ajustar la configuración de una función antes de medir
8. Tecla EXIT (salir) (3-8, Fig. 1): Presione para salir de la pantalla de configuración
9. Tecla SHIFT (cambio) (3-11, Fig. 1): Usada para programar las funciones en la pantalla de configuración
10. Tecla arriba (▲) (3-3, Fig. 1): Presione para mover el cursor hacia arriba
11. Tecla abajo (▼) (3-4, Fig. 1): Presione para mover el cursor hacia abajo

4.4 Descripciones de la tecla de configuración

4.4.1 Tecla SHIFT (cambio)

SHIFT 1: Cuando "SETUP" y "SHIFT 1" aparecen en el cuadrante superior derecho (Fig. 4-4A), use la tecla ▲ ó ▼ para seleccionar una opción.

SHIFT 2: Cuando "SETUP" y "SHIFT 2" aparecen en el cuadrante superior derecho (Fig. 4-4b), use la tecla ▲ ó ▼ para seleccionar 1F/2A, 1F/3A, 3F/3A, o 3F/4A para la función de nombre del archivo.

Figura 4-4a: Tecla SHIFT (Pantalla 1)

Folder Name:	WTA01					SETUP
File Name:	3P401001.XLS					SHIFT 1
REC Date:	2008-11-28 00:03:17					
Sampling Time:	2					
Delet File:	0 %					
SD Format:	0 %					
Use Size:	388	KB	Decimal:	Basic		
Free Size:	1946	MB	Clamp Type:	1200A		
Total Size:	1946	MB	RS232 Out Sel:			
PT:	1 : 1		V1	I1	P1	
CT:	1 : 1		S1	Q1	PF1	
Beep:	ON		Φ 1	WH	FREQ	
Year	Month	Date	Hour	Minute	Second	
2008	12	05	11	15	18	

Figura 4-4b: Tecla SHIFT (Pantalla 2)

Folder Name:	WTA01					SETUP
File Name:	3P401001.XLS					SHIFT 2
REC Date:	2008-11-28 00:03:17					
Sampling Time:	2					
Delet File:	0 %					
SD Format:	0 %					
Use Size:	388	KB	Decimal:	Basic		
Free Size:	1946	MB	Clamp Type:	1200A		
Total Size:	1946	MB	RS232 Out Sel:			
PT:	1 : 1		V1	I1	P1	
CT:	1 : 1		S1	Q1	PF1	
Beep:	ON		Φ 1	WH	FREQ	
Year	Month	Date	Hour	Minute	Second	
2008	12	05	11	15	18	

4.4.2 El Menú de función de configuración

- Nombre de la carpeta: Seleccione un nombre en la TARJETA SD; el rango es WTA01 a WTA10
- Nombre del archivo: Guarde el nombre del archivo en la tarjeta SD (se permiten 50 nombres de archivo)
- Fecha de REC: Muestra la fecha-hora del archivo (Año / Mes / Día / Hora / Min. / Sec.)
- Tiempo de muestreo: Ajuste la tasa de muestreo de 2 a 7200 segundos
- Eliminar archivo: Eliminar un archivo de datos de la tarjeta SD
- Formato SD: Formatear la tarjeta SD
- TP (PT): Ajuste el transformador de potencial de 1 a 1000
- CT: Ajuste el transformador de corriente de 1 a 600
- Tono audible: Ajuste ON o OFF
- Tipo de pinza: Seleccione 200A o 1200A
- Seleccione la salida RS-232: Función de salida RS-232 (puede especificar hasta nueve tipos de datos)
- Año: Ajustar el año.
- Mes: Ajuste el mes
- Día: Ajuste el día
- Hora: Ajuste la hora
- Minuto: Ajuste el minuto
- Segundo: Ajuste los segundos

4.5 Funciones de configuración del medidor

Presione SETUP (configuración) para entrar a la pantalla de funciones donde las funciones seleccionadas aparecerán resaltadas.

4.5.1 Nombre de la carpeta: Defina un nombre de carpeta en la tarjeta de memoria SD

1. El rango para el nombre de carpeta es de "WTA01" a "WTA10"
2. Presione \blacktriangle o y para seleccionar un número de carpeta, los números disponibles son del "01 al 10"
3. Presione \blacktriangle o y continuamente durante cuando menos dos segundos para desplazamiento rápido.
4. Presione SHIFT una vez, aparecerá el símbolo "SHIFT1"; enseguida presione y para entrar a la pantalla 2 (Nombre de carpeta -> Nombre del archivo)

Figura 4-5-1a: Nombre de carpeta (Pantalla 1)

Folder Name:	WTA01	SETUP			
File Name:	3P401001.XLS				
REC Date:	2008-11-28 00:03:17				
Sampling Time:	2				
Delet File:	0 %				
SD Format:	0 %				
Use Size:	388 KB	Decimal: Basic			
Free Size:	1946 MB	Clamp Type: 1200A			
Total Size:	1946 MB	RS232 Out Sel:			
PT:	1 : 1	V1 I1 P1			
CT:	1 : 1	S1 Q1 PF1			
Beep:	ON	Φ 1 WH FREQ			
Year	Month	Date	Hour	Minute	Second
2008	12	05	11	14	49

Figura 4-5-1b: Nombre de carpeta (Pantalla 2)

Folder Name:	WTA01	SHIFT 1			
File Name:	3P401001.XLS				
REC Date:	2008-11-28 00:03:17				
Sampling Time:	2				
Delet File:	0 %				
SD Format:	0 %				
Use Size:	388 KB	Decimal: Basic			
Free Size:	1946 MB	Clamp Type: 1200A			
Total Size:	1946 MB	RS232 Out Sel:			
PT:	1 : 1	V1 I1 P1			
CT:	1 : 1	S1 Q1 PF1			
Beep:	ON	Φ 1 WH FREQ			
Year	Month	Date	Hour	Minute	Second
2008	12	05	11	14	34

4.5.2 Nombre de archivo: Defina un nombre de archivo en la tarjeta de memoria SD

1. La pantalla exhibirá el indicador "NO File" en el área de opción REC Date al seleccionar un archivo nuevo
2. La pantalla exhibirá la fecha y hora de registro en el campo REC Date para los archivos existentes

Figura 4-5-2a: Nombre del archivo (Pantalla 1)

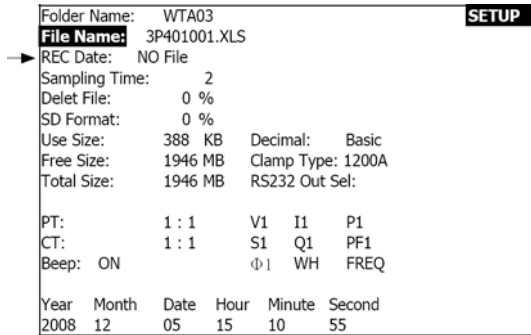
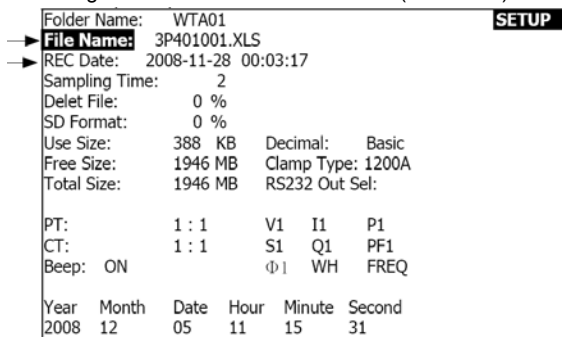


Figura 4-5-2b: Nombre del archivo (Pantalla 2)



- Descripción del Nombre del archivo: presione ▲ o y en la pantalla 2 (Fig. 4-5-2b)) para seleccionar un número de archivo de 001 a 050.
Nota: Para desplazamiento rápido presione ▲ o y durante más de 2 segundos.

Ejemplos:

1P201001: 1P2 es una fase por dos alambres, 01 es el número de carpeta y 001 es el número de archivo

1P301001: 1P3 es una fase por tres alambres, 01 es el número de carpeta y 001 es el número de archivo

3P301001: 3P3 es tres fases por tres alambres, 01 es el número de carpeta y 001 es el número de archivo.

3P401001: 3P4 es tres fases por cuatro alambres, 01 es el número de carpeta y 001 es el número de archivo.

- La pantalla indicará "SHIFT1 " al presionar la tecla SHIFT una vez desde la pantalla 2 (Fig. 4-5-2b); presione y para entrar a la pantalla 3 (Nombre del archivo ~ Tiempo de muestreo)
- La pantalla exhibirá "SHIFT2" al presionar la tecla SHIFT de nuevo en la pantalla 4 (Fig. 4-5-2d), use ▲ ó ▼ para seleccionar 1F/2A(1P2), 1F/3A(1F3), 3F/3A(3F3), o 3F/4A(3F4)
- Ahora use la tecla SHIFT para seleccionar las funciones deseadas

Figura 4-5-2c: Nombre del archivo (Pantalla 3)

Folder Name:	WTA01					SETUP
File Name:	3P401001.XLS					SHIFT 1
REC Date:	2008-11-28 00:03:17					
Sampling Time:	2					
Delet File:	0 %					
SD Format:	0 %					
Use Size:	388 KB	Decimal:	Basic			
Free Size:	1946 MB	Clamp Type:	1200A			
Total Size:	1946 MB	RS232 Out Sel:				
PT:	1 : 1	V1	I1	P1		
CT:	1 : 1	S1	Q1	PF1		
Beep:	ON	Φ1	WH	FREQ		
Year	Month	Date	Hour	Minute	Second	
2008	12	05	11	15	06	

Figura 4-5-2d): Nombre del archivo (Pantalla 4)

Folder Name:	WTA01					SETUP
File Name:	3P401001.XLS					SHIFT 2
REC Date:	2008-11-28 00:03:17					
Sampling Time:	2					
Delet File:	0 %					
SD Format:	0 %					
Use Size:	388 KB	Decimal:	Basic			
Free Size:	1946 MB	Clamp Type:	1200A			
Total Size:	1946 MB	RS232 Out Sel:				
PT:	1 : 1	V1	I1	P1		
CT:	1 : 1	S1	Q1	PF1		
Beep:	ON	Φ1	WH	FREQ		
Year	Month	Date	Hour	Minute	Second	
2008	12	05	11	15	18	

4.5.3 Ajuste el Tiempo de muestreo (tasa de registro) para la tarjeta de memoria SD

1. Presione una vez la tecla SHIFT, se apaga el símbolo "SHIFT1", use ▲ ó ▼ para ajustar la tasa de muestreo, la escala es de 2 a 7200 segundos
2. La pantalla exhibirá "SHIFT1" después de presionar la tecla SHIFT de nuevo, presione ▼ para hacer el siguiente ajuste (Tiempo de muestreo ~ Eliminar archivo)

Figura 4-5-3 a: Tasa de muestreo (Pantalla 1)

Folder Name:	WTA01					SETUP
File Name:	3P401001.XLS					SHIFT 1 ←
REC Date:	2008-11-28 00:03:17					
Sampling Time:	2					
Delet File:	0 %					
SD Format:	0 %					
Use Size:	388 KB	Decimal:	Basic			
Free Size:	1946 MB	Clamp Type:	1200A			
Total Size:	1946 MB	RS232 Out Sel:				
PT:	1 : 1	V1	I1	P1		
CT:	1 : 1	S1	Q1	PF1		
Beep:	ON	Φ1	WH	FREQ		
Year	Month	Date	Hour	Minute	Second	
2008	12	05	11	15	51	

Figura 4-5-3b: Tasa de muestreo (Pantalla 2)

Folder Name:	WTA01					SETUP
File Name:	3P401001.XLS					
REC Date:	2008-11-28 00:03:17					
Sampling Time:	2					
Delet File:	0 %					
SD Format:	0 %					
Use Size:	388 KB	Decimal:	Basic			
Free Size:	1946 MB	Clamp Type:	1200A			
Total Size:	1946 MB	RS232 Out Sel:				
PT:	1 : 1	V1	I1	P1		
CT:	1 : 1	S1	Q1	PF1		
Beep:	ON	Φ1	WH	FREQ		
Year	Month	Date	Hour	Minute	Second	
2008	12	05	11	16	01	

4.5.4 Eliminar un archivo en la Tarjeta de memoria SD

1. Presione y sostenga la tecla SHIFT durante cuando menos 2 segundos y aparezca el indicador " Y o N " a la derecha de la pantalla
2. Presione ▲ y la pantalla exhibirá " Y " resaltado, presione la tecla SETUP de nuevo para confirmar, se eliminará el archivo seleccionado (ej. 3P401001.XLS) y el medidor regresará enseguida a la pantalla 1 (Fig. 4-5-4a)
3. Presione ▼ en la pantalla 1 (Fig. 4-5-4a) para hacer el siguiente ajuste de función (Eliminar archivo → Formato SD)

Figura 4-5-4a: Eliminar archivo (Pantalla 1)

Folder Name:	WTA01					SETUP
File Name:	3P401001.XLS					SHIFT 1
REC Date:	2008-11-28 00:03:17					
Sampling Time:	2					
Delete File:	0 %					
SD Format:	0 %					
Use Size:	388 KB	Decimal:	Basic			
Free Size:	1946 MB	Clamp Type:	1200A			
Total Size:	1946 MB	RS232 Out Sel:				
PT:	1 : 1	V1	I1	P1		
CT:	1 : 1	S1	Q1	PF1		
Beep:	ON	Φ1	WH	FREQ		
Year	Month	Date	Hour	Minute	Second	
2008	12	05	11	16	20	

Figura 4-5-4b: Eliminar archivo (Pantalla 2)

Folder Name:	WTA01					SETUP
File Name:	3P401001.XLS					SHIFT 1
REC Date:	2008-11-28 00:03:17					
Sampling Time:	2					
Delete File:	Y OR N					
SD Format:	0 %					
Use Size:	388 KB	Decimal:	Basic			
Free Size:	1946 MB	Clamp Type:	1200A			
Total Size:	1946 MB	RS232 Out Sel:				
PT:	1 : 1	V1	I1	P1		
CT:	1 : 1	S1	Q1	PF1		
Beep:	ON	Φ1	WH	FREQ		
Year	Month	Date	Hour	Minute	Second	
2008	12	05	11	16	45	

4.5.5 Formatear una tarjeta de memoria SD

1. Presione y sostenga la tecla SHIFT durante cuando menos 2 segundos y aparezca el indicador " Y o N " a la derecha de la pantalla, presione ▲ y la pantalla exhibirá " Y " resaltado
2. Presione SETUP de nuevo para confirmar el formateo de la tarjeta SD
3. Presione ▼ en la pantalla 1(Fig. 4-5-5A) para hacer el siguiente ajuste de función (Formato SD → TP (PT))

Figura 4-5-5a: Formatear Tarjeta SD Pantalla 1

Folder Name:	WTA01					SETUP
File Name:	3P401001.XLS					SHIFT 1
REC Date:	2008-11-28 00:03:17					
Sampling Time:	2					
Delete File:	0 %					
SD Format:	0 %					
Use Size:	388 KB	Decimal:	Basic			
Free Size:	1946 MB	Clamp Type:	1200A			
Total Size:	1946 MB	RS232 Out Sel:				
PT:	1 : 1	V1	I1	P1		
CT:	1 : 1	S1	Q1	PF1		
Beep:	ON	Φ1	WH	FREQ		
Year	Month	Date	Hour	Minute	Second	
2008	12	05	11	17	05	

Figura 4-5-5: Formatear Tarjeta SD Pantalla 2

Folder Name:	WTA01					SETUP
File Name:	3P401001.XLS					SHIFT 1
REC Date:	2008-11-28 00:03:17					
Sampling Time:	2					
Delete File:	0 %					
SD Format:	Y OR N					
Use Size:	388 KB	Decimal:	Basic			
Free Size:	1946 MB	Clamp Type:	1200A			
Total Size:	1946 MB	RS232 Out Sel:				
PT:	1 : 1	V1	I1	P1		
CT:	1 : 1	S1	Q1	PF1		
Beep:	ON	Φ1	WH	FREQ		
Year	Month	Date	Hour	Minute	Second	
2008	12	05	11	17	20	

4.5.6 Configuración del Transformador de Potencial (TP)

1. Presione SHIFT una vez, el símbolo "SHIFT1" se apagará; presione ▲ o ▼ para ajustar el valor de TP (PT) valor (la escala es 1 a 1000)
2. Presione SHIFT de nuevo para regresar a la pantalla 1 (Fig. 4-5-6a) y enseguida presione ▼ para entrar a la siguiente función (PT CT)

Figura 4-5-6 a: Configuración del TP (PT) (Pantalla 1)

Folder Name:	WTA01					SETUP
File Name:	3P401001.XLS					SHIFT 1
REC Date:	2008-11-28 00:03:17					
Sampling Time:	2					
Delete File:	0 %					
SD Format:	0 %					
Use Size:	388 KB	Decimal:	Basic			
Free Size:	1946 MB	Clamp Type:	1200A			
Total Size:	1946 MB	RS232 Out Sel:				
PT:	1 : 1	V1	I1	P1		
CT:	1 : 1	S1	Q1	PF1		
Beep:	ON	Φ1	WH	FREQ		
Year	Month	Date	Hour	Minute	Second	
2008	12	05	11	17	53	

Figura 4-5-6b: Configuración del TP (PT) (Pantalla 2)

Folder Name:	WTA01					SETUP
File Name:	3P401001.XLS					
REC Date:	2008-11-28 00:03:17					
Sampling Time:	2					
Delete File:	0 %					
SD Format:	0 %					
Use Size:	388 KB	Decimal:	Basic			
Free Size:	1946 MB	Clamp Type:	1200A			
Total Size:	1946 MB	RS232 Out Sel:				
PT:	1 : 1	V1	I1	P1		
CT:	1 : 1	S1	Q1	PF1		
Beep:	ON	Φ1	WH	FREQ		
Year	Month	Date	Hour	Minute	Second	
2008	12	05	11	19	07	

4.5.7 Configuración del Transformador de corriente (TC)

1. Presione SHIFT una vez, el símbolo "SHIFT1" se apagará; presione ▲ o ▼ para ajustar el valor de TC valor (la escala es 1 a 600)
2. Presione SHIFT de nuevo para regresar a la pantalla 1 (Fig. 4-5-7a) luego presione ▼ para entrar a la siguiente función (TC → BEEP)

Figura 4-5-7a: Configuración de CT (Pantalla 1)

Folder Name:	WTA01					SETUP
File Name:	3P401001.XLS					SHIFT 1
REC Date:	2008-11-28 00:03:17					
Sampling Time:	2					
Delete File:	0 %					
SD Format:	0 %					
Use Size:	388 KB	Decimal:	Basic			
Free Size:	1946 MB	Clamp Type:	1200A			
Total Size:	1946 MB	RS232 Out Sel:				
PT:	1 : 1	V1	I1	P1		
CT:	1 : 1	S1	Q1	PF1		
Beep:	ON	Φ1	WH	FREQ		
Year	Month	Date	Hour	Minute	Second	
2008	12	05	11	19	20	

Figura 4-5-7b: Configuración de CT (Pantalla 2)

Folder Name:	WTA01					SETUP
File Name:	3P401001.XLS					
REC Date:	2008-11-28 00:03:17					
Sampling Time:	2					
Delete File:	0 %					
SD Format:	0 %					
Use Size:	388 KB	Decimal:	Basic			
Free Size:	1946 MB	Clamp Type:	1200A			
Total Size:	1946 MB	RS232 Out Sel:				
PT:	1 : 1	V1	I1	P1		
CT:	1 : 1	S1	Q1	PF1		
Beep:	ON	Φ1	WH	FREQ		
Year	Month	Date	Hour	Minute	Second	
2008	12	05	11	19	30	

4.5.8 Zumbador audible ON/OFF

1. Presione SHIFT una vez, el símbolo "SHIFT1" se apagará; presione ▲ o ▼ para apagar o encender el zumbador
2. Presione SHIFT de nuevo para regresar a la pantalla 1 (Fig. 4-5-8a) y enseguida presione ▼ para entrar a la siguiente función del zumbador (BEEPER → tipo decimal)

Figura 4-5-8a: Zumbador (Beeper) (Pantalla 1)

Folder Name:	WTA01					SETUP
File Name:	3P401001.XLS					SHIFT 1
REC Date:	2008-11-28 00:03:17					
Sampling Time:	2					
Delete File:	0 %					
SD Format:	0 %					
Use Size:	388 KB	Decimal:	Basic			
Free Size:	1946 MB	Clamp Type:	1200A			
Total Size:	1946 MB	RS232 Out Sel:				
PT:	1 : 1	V1	I1	P1		
CT:	1 : 1	S1	Q1	PF1		
Beeper:	ON	Φ1	WH	FREQ		
Year	Month	Date	Hour	Minute	Second	
2008	12	05	11	19	44	

Figura 4-5-8b: Zumbador (Beeper) (Pantalla 2)

Folder Name:	WTA01					SETUP
File Name:	3P401001.XLS					
REC Date:	2008-11-28 00:03:17					
Sampling Time:	2					
Delete File:	0 %					
SD Format:	0 %					
Use Size:	388 KB	Decimal:	Basic			
Free Size:	1946 MB	Clamp Type:	1200A			
Total Size:	1946 MB	RS232 Out Sel:				
PT:	1 : 1	V1	I1	P1		
CT:	1 : 1	S1	Q1	PF1		
Beeper:	ON	Φ1	WH	FREQ		
Year	Month	Date	Hour	Minute	Second	
2008	12	05	11	19	58	

4.5.9 Formato Decimal (Básico o Europeo)

Nota: Las tarjetas de memoria SD usan el formato básico decimal que usa el punto, por ejemplo: 20.00. El formato Europeo usa la coma, por ejemplo: 20,00

1. Presione SHIFT una vez, el símbolo "SHIFT1" se apagará; presione ▲ o ▼ para seleccionar el formato decimal (BASIC o EURO)
2. Presione SHIFT para regresar a la pantalla 1 y enseguida presione ▼ para entrar a la siguiente función (Decimal tipo → Tipo de pinza)

Figura 4-5-9a: Decimal (Pantalla 1)

Folder Name:	WTA01					SETUP
File Name:	3P401001.XLS					SHIFT 1
REC Date:	2008-11-28 00:03:17					
Sampling Time:	2					
Delete File:	0 %					
SD Format:	0 %					
Use Size:	388 KB	Decimal :	Basic			
Free Size:	1946 MB	Clamp Type:	1200A			
Total Size:	1946 MB	RS232 Out Sel:				
PT:	1 : 1	V1	I1	P1		
CT:	1 : 1	S1	Q1	PF1		
Beep:	ON	Φ1	WH	FREQ		
Year	Month	Date	Hour	Minute	Second	
2008	12	05	11	20	18	

Figura 4-5-9b: Decimal (Pantalla 2)

Folder Name:	WTA01					SETUP
File Name:	3P401001.XLS					
REC Date:	2008-11-28 00:03:17					
Sampling Time:	2					
Delete File:	0 %					
SD Format:	0 %					
Use Size:	388 KB	Decimal :	Basic			
Free Size:	1946 MB	Clamp Type:	1200A			
Total Size:	1946 MB	RS232 Out Sel:				
PT:	1 : 1	V1	I1	P1		
CT:	1 : 1	S1	Q1	PF1		
Beep:	ON	Φ1	WH	FREQ		
Year	Month	Date	Hour	Minute	Second	
2008	12	05	11	20	18	

4.5.10 Ajuste el tipo de pinza entre 200 A a 1200 A

1. Presione SHIFT una vez, el símbolo "SHIFT1" se apagará; presione ▲ o ▼ para seleccionar el tipo de pinza
2. Presione SHIFT de nuevo para regresar a la pantalla 1 (Fig. 4-5-10A) y enseguida presione ▼ para entrar a la siguiente función (tipo de pinza → RS-232 Seleccionar salida)

Figura 4-5-10a: Tipo de pinza (Pantalla 1)

Folder Name:	WTA01					SETUP
File Name:	3P401001.XLS					SHIFT 1
REC Date:	2008-11-28 00:03:17					
Sampling Time:	2					
Delete File:	0 %					
SD Format:	0 %					
Use Size:	388 KB	Decimal:	Basic			
Free Size:	1946 MB	Clamp Type:	1200A			
Total Size:	1946 MB	RS232 Out Sel:				
PT:	1 : 1	V1	I1	P1		
CT:	1 : 1	S1	Q1	PF1		
Beep:	ON	Φ1	WH	FREQ		
Year	Month	Date	Hour	Minute	Second	
2008	12	05	11	20	18	

Figura 4-5-10b: Tipo de pinza (Pantalla 2)

Folder Name:	WTA01					SETUP
File Name:	3P401001.XLS					
REC Date:	2008-11-28 00:03:17					
Sampling Time:	2					
Delete File:	0 %					
SD Format:	0 %					
Use Size:	388 KB	Decimal:	Basic			
Free Size:	1946 MB	Clamp Type:	1200A			
Total Size:	1946 MB	RS232 Out Sel:				
PT:	1 : 1	V1	I1	P1		
CT:	1 : 1	S1	Q1	PF1		
Beep:	ON	Φ1	WH	FREQ		
Year	Month	Date	Hour	Minute	Second	
2008	12	05	11	19	44	

4.5.11 Ajuste los parámetros de salida para RS-232

1. Presione y sostenga la tecla SHIFT durante cuando menos dos segundos y use ▲ o ▼ para seleccionar los ítems de salida (nueve ítems máx.).
2. Cuando el cursor esté sobre el ítem seleccionado, presione SHIFT de nuevo para resaltar el ítem
3. Si selecciona más de nueve ítems la pantalla exhibirá el indicador lleno " full "
4. Después de terminar el proceso de selección, presione y sostenga SHIFT durante cuando menos dos segundos para regresar a la pantalla 1 (Fig. 4-5-11A) y ver todos los ítems seleccionados
5. Presione ▼ en la pantalla 1 para entrar a la siguiente función de configuración (RS-232 Sel Sal → Año)

Figura 4-5-11a: RS-232 Salida (Pantalla 1)

RS232 OUTPUT SELECT		
1. V12	12. P3	23. PF2
2. V23	13. PΣ	24. PF3
3. V31	14. S1	25. PFΣ
4. V1	15. S2	26. PFH
5. V2	16. S3	27. Φ1
6. V3	17. SΣ	28. Φ 2
7. I1	18. Q1	29. Φ 3
8. I2	19. Q2	30. WH
9. I3	20. Q3	31. SH
10. P1	21. QΣ	32. QH
11. P2	22. PF1	33. FREQ

Figura 4-5-11b: RS-232 Salida (Pantalla 2)

RS232 OUTPUT SELECT		
1. V12	12. P3	23. PF2
2. V23	13. PΣ	24. PF3
3. V31	14. S1	25. PFΣ
4. V1	15. S2	26. PFH
5. V2	16. S3	27. Φ1
6. V3	17. SΣ	28. Φ 2
7. I1	18. Q1	29. Φ 3
8. I2	19. Q2	30. WH
9. I3	20. Q3	31. SH
10. P1	21. QΣ	32. QH
11. P2	22. PF1	33. FREQ
FULL		

4.50.12 Fijar la hora y fecha

1. Presione SHIFT una vez, el símbolo "SHIFT1" se apagará; Use ▲ o ▼ para ajustar los parámetros (presione y sostenga ▲ o ▼ durante cuando menos dos segundos para deslizamiento rápido)
2. Presione ▼ en la pantalla 1 para entrar a la siguiente función de configuración (Año -> Mes)
3. Los ajustes (Mes -> Fecha), (Fecha -> hora), (hora -> minuto), (minuto -> segundo) son realizados con el mismo método descrito previamente en los pasos 1 y 2

Figura 4-5-12a: Fecha y hora (Pantalla 1)

Folder Name:	WTA01					SETUP
File Name:	3P401001.XLS					SHIFT 1
REC Date:	2008-11-28 00:03:17					
Sampling Time:	2					
Delete File:	0 %					
SD Format:	0 %					
Use Size:	388 KB	Decimal:	Basic			
Free Size:	1946 MB	Clamp Type:	1200A			
Total Size:	1946 MB	RS232 Out Sel:				
PT:	1 : 1	V1	I1	P1		
CT:	1 : 1	S1	Q1	PF1		
Beep:	ON	Φ 1	WH	FREQ		
Year	Month	Date	Hour	Minute	Second	
2008	12	05	12	02	13	

Figura 4-5-12b: Fecha y hora (Pantalla 2)

Folder Name:	WTA01					SETUP
File Name:	3P401001.XLS					
REC Date:	2008-11-28 00:03:17					
Sampling Time:	2					
Delete File:	0 %					
SD Format:	0 %					
Use Size:	388 KB	Decimal:	Basic			
Free Size:	1946 MB	Clamp Type:	1200A			
Total Size:	1946 MB	RS232 Out Sel:				
PT:	1 : 1	V1	I1	P1		
CT:	1 : 1	S1	Q1	PF1		
Beep:	ON	Φ 1	WH	FREQ		
Year	Month	Date	Hour	Minute	Second	
2008	12	05	12	02	28	

4.5.13 Salir del modo de configuración

Cuando ha terminado toda la programación, presione la tecla EXIT para salir y regresar a la pantalla de medición

4.5.14 Definiciones de la Tarjeta de memoria SD

- USE: Espacio usado de la memoria
- Memoria disponible (Free Size): Espacio de memoria disponible o vacío
- Tamaño TOTA: Capacidad máxima de la tarjeta de memoria

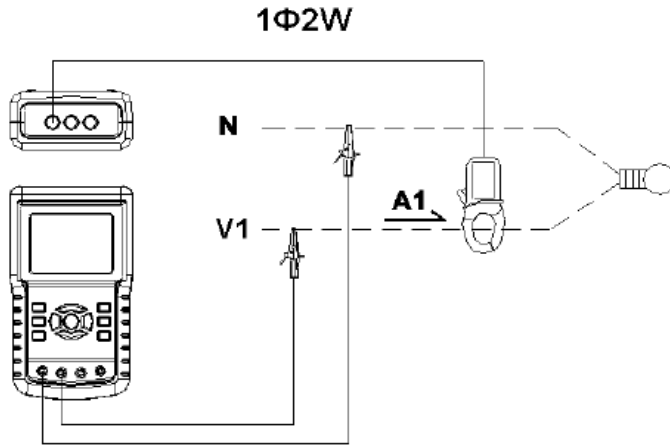
Tenga en cuenta que puede usar tarjetas SD y SDHC

4.5.15 Tecla RESET (restaurar)

Presione la tecla RESET para restaurar todos los valores de fábrica del instrumento a su condición original

5.0 Instrucciones de medición

5.1 Medición 1Φ2A (monofásico - dos alambres)



1. Use la tecla POWER para encender el instrumento y en seguida presione la tecla 1Φ 3Φ para seleccionar el sistema 1Φ 2A, el nombre del sistema seleccionado se exhibe abajo del lado izquierdo de la pantalla 2
2. Conecte la línea de voltaje L1, Vn (neutro) a las terminales V1 y N del instrumento.
3. Conecte la pinza (A1) al conductor (A1)
4. Conecte la pinza 1 (A1) a la terminal A1 del instrumento
5. Los factores de medición relacionados se exhibirán en la pantalla.
6. Las definiciones de las mediciones se encuentran en el Apéndice 1 (5-11)

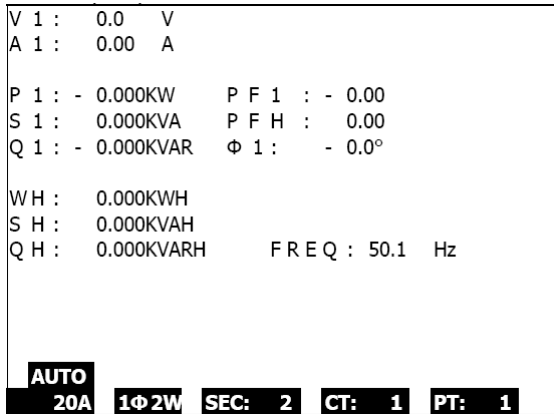
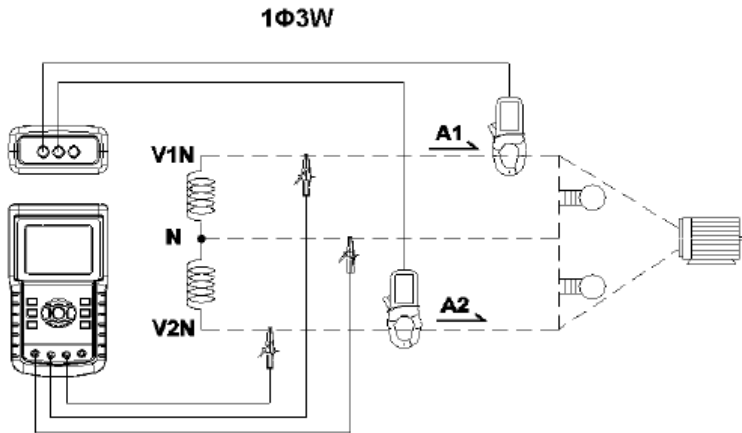


Fig. 5-1
26

5.2 Medición 1Φ3A (monofásico - tres alambres)

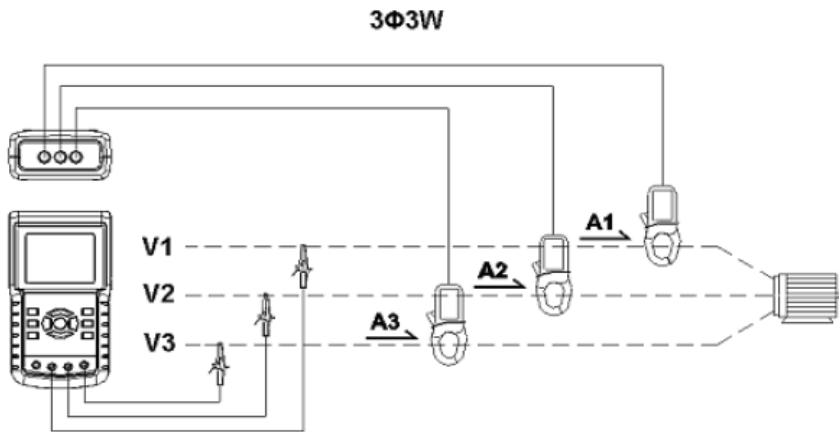


1. Use la tecla POWER para encender el instrumento y enseguida presione la tecla 1Φ 3Φ para seleccionar 1Φ 3A, el nombre del sistema seleccionado se exhibe abajo del lado izquierdo de la pantalla 2
2. Conecte la línea de voltaje L1, L2 y Vn (neutro) a las terminales V1, V2 y N del instrumento
3. Conecte las dos (2) pinzas (A1 y A2) a los conductores (A1) y (A2)
4. Conecte la pinza 1 y pinza 2 (A1 y A2) a las terminales A1 y A2 del instrumento
5. Los factores de medición relacionados se exhibirán en la pantalla.
6. Las definiciones de las mediciones se encuentran en el Apéndice 1 (5-11)

V 1 :	0.0	V	P 1 :	- 0.000KW	
V 2 :	0.0	V	P 2 :	- 0.000KW	
A 1 :	0.00	A	S 1 :	0.000KVA	
A 2 :	0.00	A	S 2 :	0.000KVA	
Q 1 :	- 0.000KVAR				
Q 2 :	- 0.000KVAR				
PΣ :	0.000 KW	SΣ :	0.000 KVA	QΣ :	0.000 KVAR
PF1:	- 0.00	PF2:	- 0.00	PF :	0.00
PFH:	0.00	Φ1:	- 0.0°	Φ2:	- 0.0°
WH:	0.000 KWH	SH:	0.000 KVAH		
QH:	0.000 KVARH	FREQ:	50.0 Hz		
AUTO					
20A	1Φ3W	SEC: 2	CT: 1	PT: 1	

Fig. 5-2

5.3 Medición 3Φ3A (trifásico - tres alambres)



1. Use la tecla POWER para encender el instrumento, enseguida presione la tecla 1Φ 3Φ para seleccionar 3Φ 3A, el nombre del sistema seleccionado se exhibe abajo del lado izquierdo de la pantalla 2
2. Conecte la línea de voltaje L1, L2 y L3 a las terminales V1, V2 y V3 del instrumento.
3. Conecte las tres (3) pinzas (A1, A2, A3) a A1, A2, A3
4. Conecte las tres (3) pinzas al medidor en las terminales A1, A2, A3
5. Los factores de medición relacionados se exhibirán en la pantalla.
6. Las definiciones de las mediciones se encuentran en el Apéndice 1 (5-11)

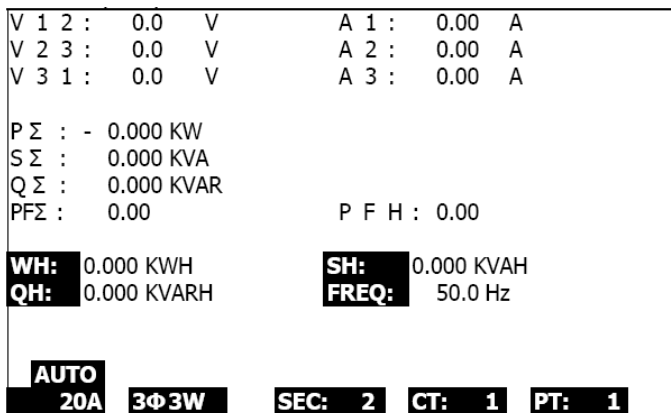
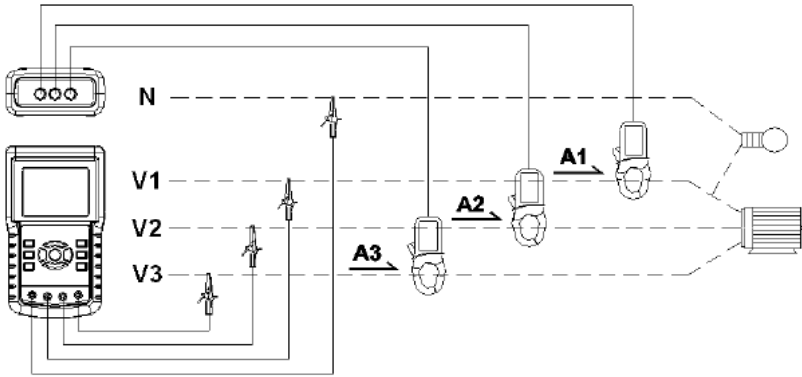


Fig. 5-3

5.4 Medición 3Φ4A (trifásico - cuatro alambres)

3Φ4W

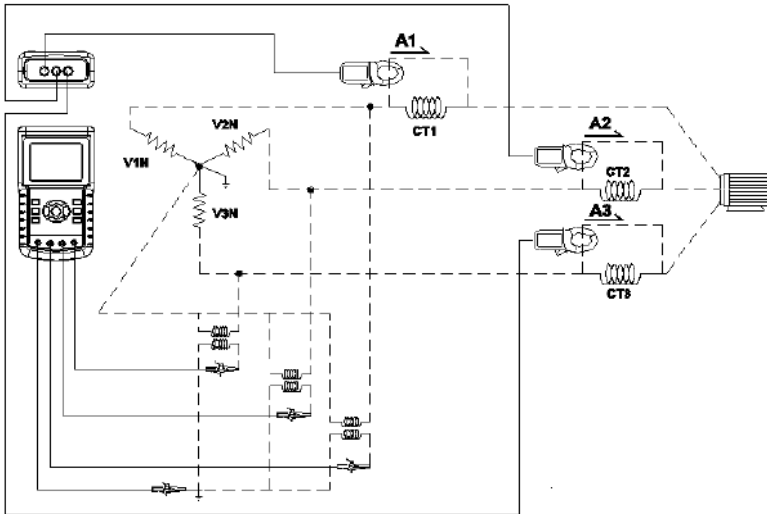


1. Use la tecla POWER para encender el instrumento y enseguida presione la tecla 1Φ 3Φ para seleccionar el sistema 3Φ 4A, el nombre del sistema seleccionado se exhibe abajo del lado izquierdo de la pantalla 2
2. Conecte la línea de voltaje L1, L2, L3 y N a las terminales V1, V2 V3 y N del instrumento
3. Conecte las tres (3) pinzas (A1, A2, A3) a los conductores A1, A2, A3
4. Conecte las pinzas (A1, A2, A3) a las terminales del medidor A1, A2, A3
5. Los factores de medición relacionados se exhibirán en la pantalla.
6. Las definiciones de las mediciones se encuentran en el Apéndice 1 (5-11)

V12: 0.0 V	V1: 0.0 V	A1: 0.00 A
V23: 0.0 V	V2: 0.0 V	A2: 0.00 A
V31: 0.0 V	V3: 0.0 V	A3: 0.00 A
P1: - 0.000 KW	S1: 0.000 KVA	Q1: - 0.000 KVAR
P2: - 0.000 KW	S2: 0.000 KVA	Q2: - 0.000 KVAR
P3: - 0.000 KW	S3: 0.000 KVA	Q3: - 0.000 KVAR
PΣ - 0.000 KW	SΣ : 0.000 KVA	QΣ : - 0.000 KVAR
PF1: - 0.00	PF2: - 0.00	PF3: - 0.00
PFΣ : 0.00	PFH: 0.00	
Φ 1: - 0.0°	Φ 2: - 0.0°	Φ 3: - 0.0°
WH: 0.000 KWH	SH: 0.000 KVAH	
QH: 0.000 KVARH	FREQ: 0.0 Hz	
AUTO		
20A	3Φ4W	SEC: 2 CT: 1 PT: 1

Fig. 5-4

5.5 Medición con el Transformador de Corriente (TC) / Potencial TP (PT)



1. Use la tecla POWER para encender el instrumento y enseguida presione la tecla 1 Φ 3Φ para seleccionar el sistema 3Φ 4A, el nombre del sistema seleccionado se exhibe abajo del lado izquierdo de la pantalla 2
2. Conecte la línea de voltaje L1, L2, L3 y N a las terminales V1, V2 V3 y N del instrumento
3. Conecte las tres (3) pinzas (A1, A2, A3) a los conductores A1, A2, A3
4. Conecte las pinzas (A1, A2, A3) a las terminales del medidor A1, A2, A3
5. Los factores de medición relacionados se exhibirán en la pantalla.
6. Las definiciones de las mediciones se encuentran en el Apéndice 1 (5-11)

V12: 0.0 V	V1: 0.0 V	A1: 0.00 A
V23: 0.0 V	V2: 0.0 V	A2: 0.00 A
V31: 0.0 V	V3: 0.0 V	A3: 0.00 A
P1: - 0.000 KW	S1: 0.000 KVA	Q1: - 0.000 KVAR
P2: - 0.000 KW	S2: 0.000 KVA	Q2: - 0.000 KVAR
P3: - 0.000 KW	S3: 0.000 KVA	Q3: - 0.000 KVAR
PΣ - 0.000 KW	SΣ : 0.000 KVA	QΣ : - 0.000 KVAR
PF1: - 0.00	PF2: - 0.00	PF3: - 0.00
PFΣ : 0.00	PFH: 0.00	
Φ 1: - 0.0°	Φ 2: - 0.0°	Φ 3: - 0.0°
WH: 0.000 KWH	SH: 0.000 KVAH	
QH: 0.000 KVARH	FREQ: 0.0 Hz	
AUTO		
20A	3Φ4W	SEC: 2 CT: 1 PT: 1

Fig. 5-5

5.6 – Funcionamiento del registrador de datos

1. Presione la tecla REC una vez para iniciar
2. Si la pantalla del medidor indica " Change Card " (cambiar tarjeta) abajo a la derecha, significa que la tarjeta de memoria SD está llena o dañada
3. Si la tarjeta SD es funcional y tiene espacio disponible comenzará el registro

V12: 0.0 V	V1: 0.0 V	A1: 0.00 A
V23: 0.0 V	V2: 0.0 V	A2: 0.00 A
V31: 0.0 V	V3: 0.0 V	A3: 0.00 A
P1: - 0.000 KW	S1: 0.000 KVA	Q1: - 0.000 KVAR
P2: - 0.000 KW	S2: 0.000 KVA	Q2: - 0.000 KVAR
P3: - 0.000 KW	S3: 0.000 KVA	Q3: - 0.000 KVAR
PΣ - 0.000 KW	SΣ : 0.000 KVA	QΣ : - 0.000 KVAR
PF1: - 0.00	PF2: - 0.00	PF3: - 0.00
PFΣ : 0.00	PFH: 0.00	
Φ 1: - 0.0°	Φ 2: - 0.0°	Φ 3: - 0.0°
WH: 0.000 KWH	SH: 0.000 KVAH	
QH: 0.000 KVARH	FREQ: 0.0 Hz	
AUTO	SEC: 2	Change Card
20A	3Φ4W	CT: 1
		PT: 1

Fig.5-6A

4. La pantalla indicará los puntos de datos registrados abajo a la derecha de la pantalla
5. Cada archivo puede guardar hasta 60,000 puntos de datos. Cuando la cantidad de puntos de datos llega a 60,000 el sistema crea un archivo nuevo automáticamente. (Por ejemplo, WTA01001.XLS será reemplazado por WTA01002.XLS)
6. Presione dos veces la tecla REC para detener el registro
7. Las instrucciones para exportar los datos guardados a una hoja de cálculo en la PC están en otra sección de este manual

V12: 0.0 V	V1: 0.0 V	A1: 0.00 A
V23: 0.0 V	V2: 0.0 V	A2: 0.00 A
V31: 0.0 V	V3: 0.0 V	A3: 0.00 A
P1: - 0.000 KW	S1: 0.000 KVA	Q1: - 0.000 KVAR
P2: - 0.000 KW	S2: 0.000 KVA	Q2: - 0.000 KVAR
P3: - 0.000 KW	S3: 0.000 KVA	Q3: - 0.000 KVAR
PΣ - 0.000 KW	SΣ : 0.000 KVA	QΣ : - 0.000 KVAR
PF1: - 0.00	PF2: - 0.00	PF3: - 0.00
PFΣ : 0.00	PFH: 0.00	
Φ 1: - 0.0°	Φ 2: - 0.0°	Φ 3: - 0.0°
WH: 0.000 KWH	SH: 0.000 KVAH	
QH: 0.000 KVARH	FREQ: 0.0 Hz	
AUTO	SEC: 2	REC
20A	3Φ4W	9
		CT: 1
		PT: 1

Fig. 5-6b

V12: 0.0 V	V1: 0.0 V	A1: 0.00 A
V23: 0.0 V	V2: 0.0 V	A2: 0.00 A
V31: 0.0 V	V3: 0.0 V	A3: 0.00 A
P1: - 0.000 KW	S1: 0.000 KVA	Q1: - 0.000 KVAR
P2: - 0.000 KW	S2: 0.000 KVA	Q2: - 0.000 KVAR
P3: - 0.000 KW	S3: 0.000 KVA	Q3: - 0.000 KVAR
PΣ - 0.000 KW	SΣ : 0.000 KVA	QΣ : - 0.000 KVAR
PF1: - 0.00	PF2: - 0.00	PF3: - 0.00
PFΣ : 0.00	PFH: 0.00	
Φ 1: - 0.0°	Φ 2: - 0.0°	Φ 3: - 0.0°
WH: 0.000 KWH	SH: 0.000 KVAH	
QH: 0.000 KVARH	FREQ: 0.0 Hz	
AUTO		
20A	3Φ4W	SEC: 2 CT: 1 PT: 1

Fig. 5-6c

5.7 – Función de retención de datos

1. Durante una medición, presione la tecla HOLD (retención) una vez, la pantalla indicará "HOLD" abajo a la derecha
2. Presione la tecla HOLD dos veces para desactivar la función de retención; se apaga el icono "HOLD".

V12: 0.0 V	V1: 0.0 V	A1: 0.00 A
V23: 0.0 V	V2: 0.0 V	A2: 0.00 A
V31: 0.0 V	V3: 0.0 V	A3: 0.00 A
P1: - 0.000 KW	S1: 0.000 KVA	Q1: - 0.000 KVAR
P2: - 0.000 KW	S2: 0.000 KVA	Q2: - 0.000 KVAR
P3: - 0.000 KW	S3: 0.000 KVA	Q3: - 0.000 KVAR
PΣ - 0.000 KW	SΣ : 0.000 KVA	QΣ : - 0.000 KVAR
PF1: - 0.00	PF2: - 0.00	PF3: - 0.00
PFΣ : 0.00	PFH: 0.00	
Φ 1: - 0.0°	Φ 2: - 0.0°	Φ 3: - 0.0°
WH: 0.000 KWH	SH: 0.000 KVAH	
QH: 0.000 KVARH	FREQ: 0.0 Hz	
AUTO		
20A	3Φ4W	SEC: 2 CT: 1 PT: 1 HOLD ←

Fig. 5-7A

V12: 0.0 V	V1: 0.0 V	A1: 0.00 A
V23: 0.0 V	V2: 0.0 V	A2: 0.00 A
V31: 0.0 V	V3: 0.0 V	A3: 0.00 A
P1: - 0.000 KW	S1: 0.000 KVA	Q1: - 0.000 KVAR
P2: - 0.000 KW	S2: 0.000 KVA	Q2: - 0.000 KVAR
P3: - 0.000 KW	S3: 0.000 KVA	Q3: - 0.000 KVAR
PΣ - 0.000 KW	SΣ : 0.000 KVA	QΣ : - 0.000 KVAR
PF1: - 0.00	PF2: - 0.00	PF3: - 0.00
PFΣ : 0.00	PFH: 0.00	
Φ 1: - 0.0°	Φ 2: - 0.0°	Φ 3: - 0.0°
WH: 0.000 KWH	SH: 0.000 KVAH	
QH: 0.000 KVARH	FREQ: 0.0 Hz	
AUTO		
20A	3Φ4W	SEC: 2 CT: 1 PT: 1

Fig. 5-7b

5.8 – Tecla para retroiluminación de LCD

Presione para encender y apagar la retroiluminación. Nota: El uso de la retroiluminación demandará más carga de la batería.

5.9 – Tecla RANGE para escala de corriente (A) (ESCALA AUTO / MANUAL)

1. Use la tecla RANGE para ver las escalas disponibles para el indicador
2. Presione y sostenga la tecla RANGE (escala) durante cuando menos 2 segundos para cambiar de escala MANUAL a escala AUTOMÁTICA

V12:	0.0 V	V1:	0.0 V	A1:	0.00 A
V23:	0.0 V	V2:	0.0 V	A2:	0.00 A
V31:	0.0 V	V3:	0.0 V	A3:	0.00 A
P1:	- 0.000 KW	S1:	0.000 KVA	Q1:	- 0.000 KVAR
P2:	- 0.000 KW	S2:	0.000 KVA	Q2:	- 0.000 KVAR
P3:	- 0.000 KW	S3:	0.000 KVA	Q3:	- 0.000 KVAR
PΣ	- 0.000 KW	SΣ	0.000 KVA	QΣ	- 0.000 KVAR
PF1:	- 0.00	PF2:	- 0.00	PF3:	- 0.00
PFΣ	0.00	PFH:	0.00		
Φ1:	- 0.0°	Φ2:	0.0°	Φ3:	0.0°
WH:	0.000 KWH	SH:	0.000 KVAH		
QH:	0.000 KVARH	FREQ:	0.0 Hz		
MANU					
200A 3Φ4W SEC: 2 CT: 1 PT: 1					

Fig. 5-9A

V12:	0.0 V	V1:	0.0 V	A1:	0.00 A
V23:	0.0 V	V2:	0.0 V	A2:	0.00 A
V31:	0.0 V	V3:	0.0 V	A3:	0.00 A
P1:	- 0.000 KW	S1:	0.000 KVA	Q1:	- 0.000 KVAR
P2:	- 0.000 KW	S2:	0.000 KVA	Q2:	- 0.000 KVAR
P3:	- 0.000 KW	S3:	0.000 KVA	Q3:	- 0.000 KVAR
PΣ	- 0.000 KW	SΣ	0.000 KVA	QΣ	- 0.000 KVAR
PF1:	- 0.00	PF2:	- 0.00	PF3:	- 0.00
PFΣ	0.00	PFH:	0.00		
Φ1:	- 0.0°	Φ2:	0.0°	Φ3:	0.0°
WH:	0.000 KWH	SH:	0.000 KVAH		
QH:	0.000 KVARH	FREQ:	0.0 Hz		
MANU					
1200A 3Φ4W SEC: 2 CT: 1 PT: 1					

Fig. 5-9b

V12: 0.0 V	V1: 0.0 V	A1: 0.00 A
V23: 0.0 V	V2: 0.0 V	A2: 0.00 A
V31: 0.0 V	V3: 0.0 V	A3: 0.00 A
P1: - 0.000 KW	S1: 0.000 KVA	Q1: - 0.000 KVAR
P2: - 0.000 KW	S2: 0.000 KVA	Q2: - 0.000 KVAR
P3: - 0.000 KW	S3: 0.000 KVA	Q3: - 0.000 KVAR
PΣ: - 0.000 KW	SΣ: 0.000 KVA	QΣ: - 0.000 KVAR
PF1: - 0.00	PF2: - 0.00	PF3: - 0.00
PFΣ: 0.00	PFH: 0.00	
Φ 1: - 0.0°	Φ 2: - 0.0°	Φ 3: - 0.0°
WH: 0.000 KWH	SH: 0.000 KVAH	
QH: 0.000 KVARH	FREQ: 0.0 Hz	
MANU		
20A	3Φ4W	SEC: 2 CT: 1 PT: 1

Fig. 5-9c

V12: 0.0 V	V1: 0.0 V	A1: 0.00 A
V23: 0.0 V	V2: 0.0 V	A2: 0.00 A
V31: 0.0 V	V3: 0.0 V	A3: 0.00 A
P1: - 0.000 KW	S1: 0.000 KVA	Q1: - 0.000 KVAR
P2: - 0.000 KW	S2: 0.000 KVA	Q2: - 0.000 KVAR
P3: - 0.000 KW	S3: 0.000 KVA	Q3: - 0.000 KVAR
PΣ: - 0.000 KW	SΣ: 0.000 KVA	QΣ: - 0.000 KVAR
PF1: - 0.00	PF2: - 0.00	PF3: - 0.00
PFΣ: 0.00	PFH: 0.00	
Φ 1: - 0.0°	Φ 2: - 0.0°	Φ 3: - 0.0°
WH: 0.000 KWH	SH: 0.000 KVAH	
QH: 0.000 KVARH	FREQ: 0.0 Hz	
AUTO		
20A	3Φ4W	SEC: 2 CT: 1 PT: 1

Fig. 5-9d

5.10 – Indicador de batería débil (LOW BAT)

Cuando se presenta el indicador LOW BAT, reemplace las baterías como se indica en la sección correspondiente de este manual. El uso de baterías débiles afecta la precisión de la medición y el rendimiento del medidor.

V12: 0.0 V	V1: 0.0 V	A1: 0.00 A
V23: 0.0 V	V2: 0.0 V	A2: 0.00 A
V31: 0.0 V	V3: 0.0 V	A3: 0.00 A
P1: - 0.000 KW	S1: 0.000 KVA	Q1: - 0.000 KVAR
P2: - 0.000 KW	S2: 0.000 KVA	Q2: - 0.000 KVAR
P3: - 0.000 KW	S3: 0.000 KVA	Q3: - 0.000 KVAR
PΣ: - 0.000 KW	SΣ: 0.000 KVA	QΣ: - 0.000 KVAR
PF1: - 0.00	PF2: - 0.00	PF3: - 0.00
PFΣ: 0.00	PFH: 0.00	
Φ 1: - 0.0°	Φ 2: - 0.0°	Φ 3: - 0.0°
WH: 0.000 KWH	SH: 0.000 KVAH	
QH: 0.000 KVARH	FREQ: 0.0 Hz	
AUTO	LOWBAT	
20A	3Φ4W	SEC: 2 CT: 1 PT: 1

Fig. 5-10

5.10 – Apéndice – Definiciones de medición

- V12, V23, V31 : Voltaje de línea
- V1, V2, V3 : Voltaje de fase
- A1, A2, A3 : Corriente de línea
- P1, P2, P3 : Potencia real de cada fase (W)
- S1, S2, S3 : Tensión aparente de cada fase. (VA)
- Q1, Q2, Q3 : Potencia reactiva de cada fase (VAR)
- PX : Potencia real total (W)
- SX : Tensión aparente total (VA)
- QX : Potencia reactiva total (VAR)
- PF1, PF2, PF3 : Factor de potencia de cada fase
- PEX : Factor de potencia total
- FPH : Factor de potencia promedio a largo plazo (WH/SH)
- CD 1, CD 2, CD 3 : Ángulo de fase de cada fase
- WH : Vatio hora
- SH : Tensión aparente hora
- QH : Potencia reactiva hora
- 1CD 2A : Un fase por dos alambres
- 1CD 3A : Un fase por tres alambres
- 3CD 3A : Tres fases por tres alambres
- 3CD 4A : Tres fases por cuatro alambres
- SEC : La tasa de muestreo del registrador de datos
- CT: Transformador de corriente
- TP (PT): Transformador de potencial

6.0 Mantenimiento



PRECAUCIÓN: Quite los cables de prueba antes de abrir la tapa de la batería; Peligro de choque eléctrico.

6.1 Limpieza



PRECAUCIÓN: Para limpiar use sólo un paño seco. No use líquidos de cualquier tipo para limpiar el medidor.

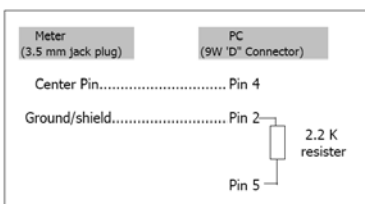
6.2 Batería Reemplazo

1. Cuando vea el indicador "LOW BAT" (Ref. 5-10), reemplace las baterías tan pronto como sea posible
2. Abra la tapa de la batería (3-19, Fig. 1) y quite las baterías
3. Reemplace las ocho (8) baterías (baterías 'AA' de 1.5Vcd) y cierre la tapa de las baterías

7.0 Interfaz para PC

7.1 Protocolo de la interfase serial RS 232 para PC

El medidor está equipado con un enchufe telefónico de 3.5 mm de diámetro (3-16, Fig. 1) para conexión a la PC. La salida es un flujo de datos de 16 dígitos. El flujo de datos de 16 dígitos está configurado de la siguiente manera:



D15 D14 D13 D12 D11 D10 D9 D8 D7 D6 D5 D4 D3 D2 D1 D0

D15	Palabra de inicio		
D14	4		
D13	1		
D12 y D11	Anunciador para pantalla		
	31=HZ	C0 = MW	D1 = GW/Hr
	32=GRADO	C1 = GW	D2 = TW/Hr
	48=K WATT	C2 = TW	D3 = KVA/Hr
	50=VCA	C3 = MVA	D4 = MVA/Hr
	52=ACA	C4 = GVA	D5 = GVA/Hr
	64=KVA	C5 = TVA	D6 = TVA/Hr
	65=KW/HR	C6 = KVAR	D7 = KVAR/Hr
	B6 = KACV	C7 = MVAR	D8 = MVAR/Hr
	B7 = MACV	C8 = GVAR	D9 = GVAR/Hr
B8 = KACA	C9 = TVAR	E0 = TVAR/Hr	
B9 = MACA	D0 = MW/Hr		
D10	Polaridad (0 = Positivo; 1 = negativo)		
D9	Punto Decimal (PD), posición de derecha a izquierda 0 = No DP, 1= 1 DP, 2 = 2 DP, 3 = 3 DP		
D8 a D1	Lectura en pantalla, D1 = LSD, D8 = MSD. Por ejemplo : Lectura en pantalla = 1234; D8 a D1 es : 00001234		
D0	Palabra final		

Ajustes para RS-232

Velocidad de transferencia de	9600
Paridad	No paridad
N°. de datos de bits	8 bits de datos
Bit de paro	1 Bit de paro

7.2 Descargar datos de tarjeta SD a la PC

1. Después de una sesión de registro, saque la tarjeta SD del enchufe (Sección 3, artículo 3-15)
2. Coloque la tarjeta SD en el lector de tarjeta SD de la PC o en un adaptador para tarjeta SD
3. Encienda la computadora y ejecute el software de hojas de cálculo. Descargue los datos guardados de la tarjeta SD a la PC (Ejemplos de nombre del archivo: 3P401001.XLS, 1P201001.XLS, 1P301001.XLS, 3P301001.XLS)
4. Los archivos de datos se pueden abrir directamente en el programa de hojas de cálculo

Ejemplo 1 – Archivo de datos abierto en hojas de cálculo

	A	B	C	D	E	F	G	H	I	J	K	L
1	Position	Date	Time	V12	Unit	V23	Unit	V31	Unit	V1	Unit	V2
2	0	2009/1/4	08:58:53	0	ACV	0	ACV	0	ACV	0	ACV	0
3	0	2009/1/4	08:58:55	0	ACV	0	ACV	0	ACV	0	ACV	0
4	0	2009/1/4	08:58:57	0	ACV	0	ACV	0	ACV	0	ACV	0
5	0	2009/1/4	08:58:59	0	ACV	0	ACV	0	ACV	0	ACV	0
6	0	2009/1/4	08:59:01	0	ACV	0	ACV	0	ACV	0	ACV	0
7	0	2009/1/4	08:59:03	0	ACV	0	ACV	0	ACV	0	ACV	0
8	0	2009/1/4	08:59:05	0	ACV	0	ACV	0	ACV	0	ACV	0
9	0	2009/1/4	08:59:07	0	ACV	0	ACV	0	ACV	0	ACV	0
10	0	2009/1/4	08:59:09	0	ACV	0	ACV	0	ACV	0	ACV	0
11	0	2009/1/4	08:59:11	0	ACV	0	ACV	0	ACV	0	ACV	0
12												
13												

Ejemplo 2 – Archivo de datos abierto en hojas de cálculo

	N	O	P	Q	R	S	T	U	V	W	X	Y
1	V3	Unit	A1	Unit	A2	Unit	A3	Unit	F1	Unit	F2	Unit
2	0	ACV	0	ACA	0	ACA	0	ACA	0	KW	0	KW
3	0	ACV	0	ACA	0	ACA	0	ACA	0	KW	0	KW
4	0	ACV	0	ACA	0	ACA	0	ACA	0	KW	0	KW
5	0	ACV	0	ACA	0	ACA	0	ACA	0	KW	0	KW
6	0	ACV	0	ACA	0	ACA	0	ACA	0	KW	0	KW
7	0	ACV	0	ACA	0	ACA	0	ACA	0	KW	0	KW
8	0	ACV	0	ACA	0	ACA	0	ACA	0	KW	0	KW
9	0	ACV	0	ACA	0	ACA	0	ACA	0	KW	0	KW
10	0	ACV	0	ACA	0	ACA	0	ACA	0	KW	0	KW
11	0	ACV	0	ACA	0	ACA	0	ACA	0	KW	0	KW
12												
13												

Ejemplos 3 y 4 – Archivo de datos abierto en hojas de cálculo

	AA	AB	AC	AD	AE	AF	AG	AH	AI	AJ	AK
1	Unit	PGSUM0	Unit	Unit	Unit	Unit	Unit	Unit	Unit	PGSUM0	Unit
2	0 KVA	0 KVA	0 KVA	0 KVA	0 KVA	0 KVA	0 KVA	0 KVA	0 KVA	0 KVA	0 KVA
3	0 KVA	0 KVA	0 KVA	0 KVA	0 KVA	0 KVA	0 KVA	0 KVA	0 KVA	0 KVA	0 KVA
4	0 KVA	0 KVA	0 KVA	0 KVA	0 KVA	0 KVA	0 KVA	0 KVA	0 KVA	0 KVA	0 KVA
5	0 KVA	0 KVA	0 KVA	0 KVA	0 KVA	0 KVA	0 KVA	0 KVA	0 KVA	0 KVA	0 KVA
6	0 KVA	0 KVA	0 KVA	0 KVA	0 KVA	0 KVA	0 KVA	0 KVA	0 KVA	0 KVA	0 KVA
7	0 KVA	0 KVA	0 KVA	0 KVA	0 KVA	0 KVA	0 KVA	0 KVA	0 KVA	0 KVA	0 KVA
8	0 KVA	0 KVA	0 KVA	0 KVA	0 KVA	0 KVA	0 KVA	0 KVA	0 KVA	0 KVA	0 KVA
9	0 KVA	0 KVA	0 KVA	0 KVA	0 KVA	0 KVA	0 KVA	0 KVA	0 KVA	0 KVA	0 KVA
10	0 KVA	0 KVA	0 KVA	0 KVA	0 KVA	0 KVA	0 KVA	0 KVA	0 KVA	0 KVA	0 KVA
11	0 KVA	0 KVA	0 KVA	0 KVA	0 KVA	0 KVA	0 KVA	0 KVA	0 KVA	0 KVA	0 KVA
12											
13											

	AL	AM	AN	AO	AP	AQ	AR	AS	AT	AU	AV	AW
1	Q	Unit	Q2	Unit	Q3	Unit	Q(SUM0)	Unit	PF	Unit	PF2	Unit
2	0 KVAR	0 KVAR	0 KVAR	0 KVAR	0 KVAR	0 KVAR	0 KVAR	0 KVAR	0	0	0	0
3	0 KVAR	0 KVAR	0 KVAR	0 KVAR	0 KVAR	0 KVAR	0 KVAR	0 KVAR	0	0	0	0
4	0 KVAR	0 KVAR	0 KVAR	0 KVAR	0 KVAR	0 KVAR	0 KVAR	0 KVAR	0	0	0	0
5	0 KVAR	0 KVAR	0 KVAR	0 KVAR	0 KVAR	0 KVAR	0 KVAR	0 KVAR	0	0	0	0
6	0 KVAR	0 KVAR	0 KVAR	0 KVAR	0 KVAR	0 KVAR	0 KVAR	0 KVAR	0	0	0	0
7	0 KVAR	0 KVAR	0 KVAR	0 KVAR	0 KVAR	0 KVAR	0 KVAR	0 KVAR	0	0	0	0
8	0 KVAR	0 KVAR	0 KVAR	0 KVAR	0 KVAR	0 KVAR	0 KVAR	0 KVAR	0	0	0	0
9	0 KVAR	0 KVAR	0 KVAR	0 KVAR	0 KVAR	0 KVAR	0 KVAR	0 KVAR	0	0	0	0
10	0 KVAR	0 KVAR	0 KVAR	0 KVAR	0 KVAR	0 KVAR	0 KVAR	0 KVAR	0	0	0	0
11	0 KVAR	0 KVAR	0 KVAR	0 KVAR	0 KVAR	0 KVAR	0 KVAR	0 KVAR	0	0	0	0
12												
13												

Ejemplo 5 – Archivo de datos abierto en hojas de cálculo

	AX	AY	AZ	BA	BB	BC	BD	BE	BF	BO	BH	BI
1	PF3	Unit	PF(SUM)	Unit	PFH	Unit	PHASE1	Unit	PHASE2	Unit	PHASE3	Unit
2	0	0	0	0	0	0 Degree	0 Degree	0 Degree	0 Degree	0 Degree	0 Degree	0 Degree
3	0	0	0	0	0	0 Degree	0 Degree	0 Degree	0 Degree	0 Degree	0 Degree	0 Degree
4	0	0	0	0	0	0 Degree	0 Degree	0 Degree	0 Degree	0 Degree	0 Degree	0 Degree
5	0	0	0	0	0	0 Degree	0 Degree	0 Degree	0 Degree	0 Degree	0 Degree	0 Degree
6	0	0	0	0	0	0 Degree	0 Degree	0 Degree	0 Degree	0 Degree	0 Degree	0 Degree
7	0	0	0	0	0	0 Degree	0 Degree	0 Degree	0 Degree	0 Degree	0 Degree	0 Degree
8	0	0	0	0	0	0 Degree	0 Degree	0 Degree	0 Degree	0 Degree	0 Degree	0 Degree
9	0	0	0	0	0	0 Degree	0 Degree	0 Degree	0 Degree	0 Degree	0 Degree	0 Degree
10	0	0	0	0	0	0 Degree	0 Degree	0 Degree	0 Degree	0 Degree	0 Degree	0 Degree
11	0	0	0	0	0	0 Degree	0 Degree	0 Degree	0 Degree	0 Degree	0 Degree	0 Degree
12												
13												

Ejemplo 6 – Archivo de datos abierto en hojas de cálculo

	BJ	BK	BL	BM	BN	BO	BF	BQ	BR	BS	BT	BU
1	WH	Unit	SH	Unit	QH	Unit	FREQ	Unit				
2	0 KWH	0 KVAH	0 KVAH	0 KVARH	0 KVARH	0 Hz						
3	0 KWH	0 KVAH	0 KVAH	0 KVARH	0 KVARH	0 Hz						
4	0 KWH	0 KVAH	0 KVAH	0 KVARH	0 KVARH	0 Hz						
5	0 KWH	0 KVAH	0 KVAH	0 KVARH	0 KVARH	0 Hz						
6	0 KWH	0 KVAH	0 KVAH	0 KVARH	0 KVARH	0 Hz						
7	0 KWH	0 KVAH	0 KVAH	0 KVARH	0 KVARH	0 Hz						
8	0 KWH	0 KVAH	0 KVAH	0 KVARH	0 KVARH	0 Hz						
9	0 KWH	0 KVAH	0 KVAH	0 KVARH	0 KVARH	0 Hz						
10	0 KWH	0 KVAH	0 KVAH	0 KVARH	0 KVARH	0 Hz						
11	0 KWH	0 KVAH	0 KVAH	0 KVARH	0 KVARH	0 Hz						
12												
13												

Gráfico de muestra Pantalla 1

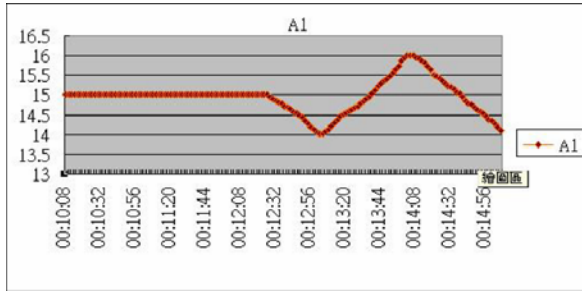


Gráfico de muestra Pantalla 2

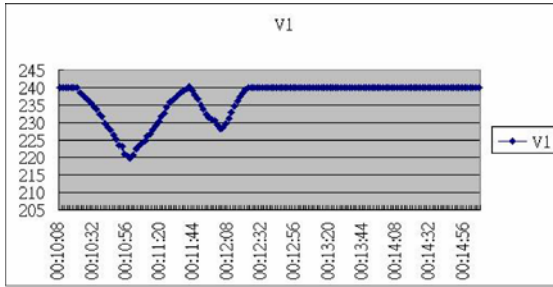


Gráfico de muestra Pantalla 3

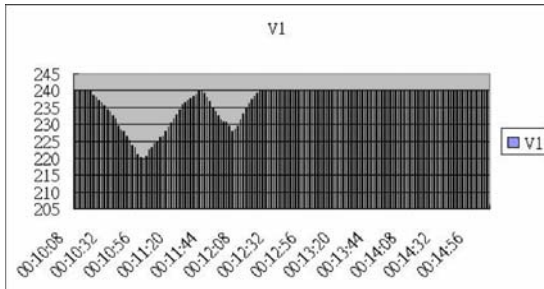


Gráfico de muestra Pantalla 4

