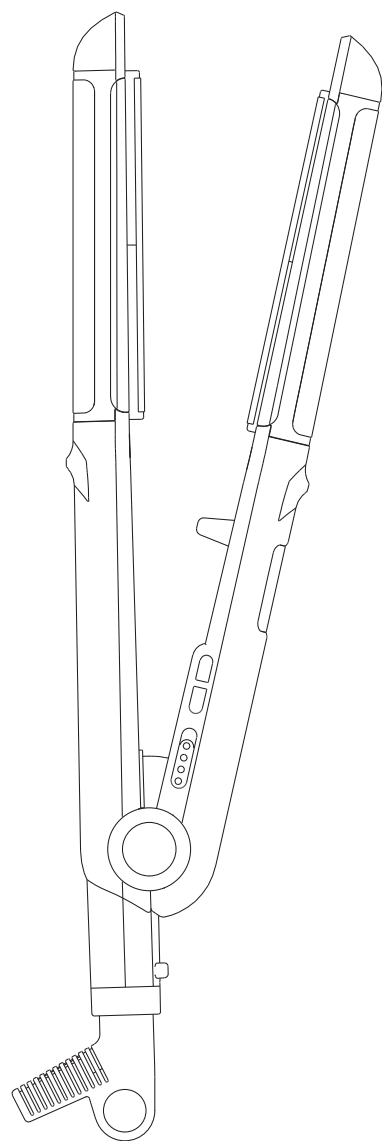


ROWENTA

PLANCHA DE PELO
LISS & CURL PRO



www.rowenta.com

1800122808 / 20-11

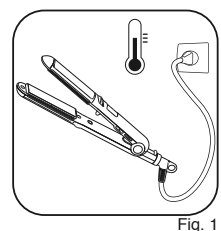
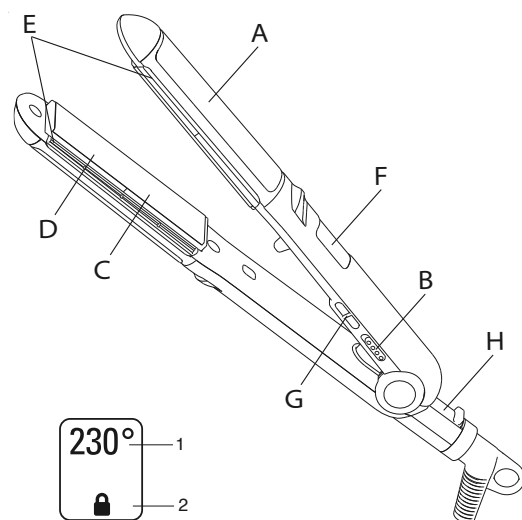


Fig. 1

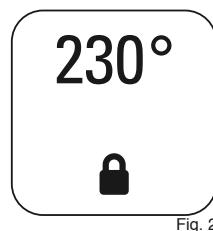


Fig. 2

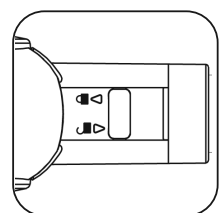


Fig. 3



Fig. 4



Fig. 5

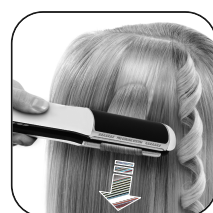


Fig. 6

Antes de cualquier utilización,
lea las instrucciones de seguridad.

1. DESCRIPCIÓN GENERAL

- A. Pinzas
- B. Interruptor funcionamiento/parada
- C. Placas alisadoras, revestimiento *Ultrashine Nano Ceramic y turmalina*
- D. Placa inferior flotante
- E. Tenacillas rizadoras "Pro-Curling System"
- F. Pantalla LCD
- G. Botones +/- para disminuir/aumentar la temperatura
 1. 10 posiciones de temperatura (130 => 230°C)
 2. Bloqueo/desbloqueo de la temperatura
- H. Lock System (bloqueo y desbloqueo de las pinzas)

2. INSTRUCCIONES DE SEGURIDAD

- Por su seguridad, este aparato cumple las normas y disposiciones aplicables (Directivas de Baja Tensión, Compatibilidad Electromagnética, Medio ambiente...).
- Los accesorios del aparato alcanzan una elevada temperatura durante su uso. Evite el contacto con la piel. Asegúrese de que el cable de alimentación no se encuentre nunca en contacto con las partes calientes del aparato.
- Asegúrese de que la tensión de su instalación eléctrica se corresponde con la de su aparato. Cualquier error de conexión puede causar daños irreversibles que no cubre la garantía.
- Para asegurar una protección complementaria, se recomienda que la instalación en el circuito eléctrico que alimenta el cuarto de baño disponga de un diferencial de corriente residual (DDR) que no exceda los 30 mA. Pida consejo a su instalador.
- La instalación del aparato y su uso debe cumplir no obstante las normas en vigor en su país.
- ATENCIÓN: No utilice este aparato cerca de la bañera, de la ducha, del lavabo o de cualquier otro recipiente que contenga agua.
- Cuando utilice el aparato en un cuarto de baño, desconéctelo después de utilizarlo, ya que la proximidad del agua puede suponer un peligro incluso aunque no esté en marcha.
- Este aparato no está diseñado para ser utilizado por personas (incluidos los niños) cuyas capacidades físicas, sensoriales o mentales sean reducidas, o por personas carentes de experiencia o de conocimiento, salvo si éstas han contado por medio de una persona responsable de su seguridad, con una vigilancia o con instrucciones previas relativas al uso del aparato. Se recomienda vigilar a los niños para asegurarse de que no juegan con el aparato.
- En caso de que el cable de alimentación esté dañado, éste deberá ser sustituido por el fabricante, su servicio postventa o por personas cualificadas con el fin de evitar cualquier peligro.
- No utilice el aparato y contacte con un Centro de Servicio Autorizado si su aparato ha caído al suelo o si no funciona normalmente.
- El aparato debe desconectarse antes de su limpieza y mantenimiento, en caso de anomalías en su funcionamiento, una vez que haya terminado de utilizarlo.
- No lo utilice si el cable está dañado
- No sumerja ni pase el aparato por el agua, ni siquiera para limpiarlo.

- No lo sujete con las manos húmedas.
- No lo sujete por la carcasa que está caliente, sino por el asa.
- No lo desconecte tirando del cable, sino tirando del enchufe.
- No utilice ningún alargador eléctrico.
- No lo limpie con productos abrasivos o corrosivos.
- No lo utilice con una temperatura inferior a 0°C ni superior a 35°C.

GARANTÍA:

Su aparato está destinado únicamente a un uso doméstico. No puede utilizarse con fines profesionales. La garantía quedará anulada y dejará de ser válida en caso de un uso incorrecto.

3. PUESTA EN SERVICIO

1. Lock System (Fig3) : Para abrir las pinzas, tire del «Lock System» hacia atrás. Para bloquear las pinzas: cierre las pinzas y desplace el "Lock System" hacia adelante.
2. Conecte el aparato.
3. Coloque el interruptor funcionamiento / parada en la posición I.(B)
4. Su aparato sube en temperatura muy rápidamente (puesta a disposición de menos de 30 segundos), esta temperatura se mantiene estable a todo lo largo de la utilización. (fig. 1)
5. Seleccione la temperatura ideal para su cabello mediante los botones +/- (fig. 2) : Pulse el botón - para reducir la temperatura o el botón + para aumentarla. El indicador de temperatura parpadea hasta alcanzar la temperatura seleccionada.
6. Después de utilizarlo: Coloque el interruptor on/off (B) en posición off (0), cierre las pinzas, utilice el "Lock System", desconecte el aparato y espere a que se haya enfriado completamente antes de guardarlo.

NB: Para evitar todo error de manipulación (pulsaciones involuntarias de los botones +/- durante la utilización) este aparato está equipado con una función bloqueo.

Si desea bloquear su nivel de temperatura durante la utilización, pulse el botón + o el botón - durante 2 segundos. Su ajuste quedará bloqueado y aparecerá un candado en la pantalla. Si desea modificar la temperatura de su aparato, tendrá que desbloquearlo: pulse de nuevo durante 2 segundos el botón + o el botón -. Su ajuste se desbloqueará y el candado desaparecerá de la pantalla.

Puede modificar la temperatura pulsando los botones +/-.

4. UTILIZACIÓN

4.1 - ¿Cómo alisar el cabello?

- Los cabellos deben estar desenredados, limpios y secos.
- No utilizar el aparato sobre cabellos sintéticos (pélicas, extensiones...).
 - Forme una pequeña mecha de algunos centímetros de ancho, pénela y colóquela entre las placas. Apriete firmemente los cabellos entre las placas y haga deslizar el aparato lentamente, de la raíz a la punta de los cabellos.
 - El revestimiento cerámico de las placas protege sus cabellos contra los excesos de temperatura, gracias a una repartición uniforme del calor.
 - Esperar a que los cabellos alisados estén fríos antes de peinarlos.

4.2 - ¿Cómo moldear los rizos, estilizar su peinado? :

Técnica de rizado:

1. Introducir el mechón de pelo entre las placas, desde la raíz (como se hace para el alisado). (Fig. 4)
2. Girar el aparato haciéndole dar medio giro (180°). (Fig. 5)
3. Descienda **lentamente** hasta la punta del cabello. Al retirar el aparato, el rizo toma forma. (Fig. 6)

5. MANTENIMIENTO

¡ATENCIÓN!: Desconectar siempre el aparato y dejarlo enfriar antes de limpiarlo.

- Para limpiar el aparato: desconéctelo, pase un paño húmedo y séquelo con un paño seco.

6. EN CASO DE PROBLEMAS

- ¿No consigue rizarse el cabello? :
 - Inténtelo de nuevo aumentando la temperatura.
 - Deslice el aparato más lentamente.

7. ¡COLABOREMOS EN LA PROTECCIÓN DEL MEDIO AMBIENTE!



- ① Su aparato contiene un gran número de materiales valorizables o reciclables.
- ➡ Llévelo a un punto de recogida o en su defecto a un servicio técnico autorizado para que realice su tratamiento.

Certificado de garantía

Garantía total de dos años • Plancha de pelo LISS & CURL PRO

Producto _____ Fecha de compra _____

Número o serie del producto _____ **Garantía No.**

- Groupe Seb Colombia S.A. garantiza este producto solamente al consumidor final (usuario) contra defectos originales de fabricación o materiales durante dos años, a partir de la fecha de compra según factura del usuario final, bajo normal uso doméstico al voltaje indicado para este artículo.
- El costo de la mano de obra necesaria para su diagnóstico y restablecimiento del electrodoméstico es totalmente gratuito para el usuario, dentro de los dos años de garantía.
- Favor leer detenidamente los puntos referentes a instrucciones de manejo, recomendaciones de uso y limpieza, los daños causados por no aplicar correctamente las instrucciones, no están cubiertos por esta garantía.
- La cobertura de la garantía corresponde únicamente al cuerpo técnico de los Centros de Servicio Técnicos Autorizados SEB. Cualquier parte que a juicio del Centro de Servicio Técnico Autorizado SEB resulte defectuosa durante el período de garantía, será reemplazada sin costo alguno para el usuario.
- No cubre
 - Accidente
 - Mal trato o manifiesto mal trato
 - Rotura por golpe
 - Uso incorrecto o inadecuado
 - Conexión a voltaje diferente al indicado
 - Manipulación por personas ajenas a los Centros de Servicio Técnico Autorizado SEB.
 - La no operación del aparato acorde al manual de instrucciones.
 - La no observación de las advertencias tanto en el aparato como en los manuales de instrucción.
 - Ausencia o alteraciones de la plaqueta de identificación.
 - Uso industrial, comercial o fines de lucro.
 - El desgaste por uso normal de accesorios. **En licuadoras:** vaso, vaso visor o dosificador
 - **En Cafeteras:** Jarras y filtro - **En Lavadoras:** Tapas rodachinas y bisagras
 - **En batidores:** Batidores - **En exprimidores:** Jarra y tapa de jarra - **En ventiladores:** Malla y aspa o ventaviola.
- Vencido el período de la garantía, los gastos de mantenimiento y reparación correrán por cuenta del usuario.
- Ninguna responsabilidad será asumida por el fabricante por daños personales o al producto por el uso de repuestos diferentes a los suministrados por Groupe SEB Colombia a través de sus distribuidores o Centros de Servicio Técnico Autorizado.
- Para hacer efectiva la garantía, se debe presentar el artículo, este certificado con los datos aquí solicitados y la factura de compra donde se identifique claramente el producto (modelo y número de serie), el nombre del distribuidor y la fecha de compra.
- Se garantiza el suministro de repuestos y partes para este producto por espacio de 5 años, a partir del día en que sea suspendida la comercialización por parte de G.S.C.

01 800 09 19288

NUEVA LINEA DE ATENCIÓN AL CLIENTE
2642089 y 2679554 en Caracas - Venezuela

IDENTIFICACIÓN DEL CONSUMIDOR DEL PRODUCTO

Nombre: _____

C.C. No. _____ Teléfono: _____

Dirección: _____

Ciudad: _____ Departamento: _____

Almacén donde lo compró: _____

Modelo producto: _____ Fecha de compra: _____

Número o serie del producto: _____

Lo compró para: Regalo _____ Uso en el hogar _____

Su decisión de compra fue por: Diseño _____

Recomendación _____ Precio _____ Publicidad _____

Otro _____ ¿Cuál? _____

CENTROS DE SERVICIO TECNICO AUTORIZADOS

Rowenta

COLOMBIA

AGUACHICA
FRIOREPUESTOS
Carretera 14 No. 3-57
(955) 651211

APARTADO
OSTERVOLMO
Carretera 99 No 95-18
(094) 8290719

TALLER DE REFRIGERACION FRIO-AIRE
Barrio Ortiz Calle 98 No. 104-38
(094) 8285561

ARMENIA
ALMACEN CRISTAL
Cra. 19 No.19-47
(967) 441984
FAX 440704

BARANQUILLA
REPUESTOS Y SERVICIO ELECTRONICO C & M/
Calle 70 No 45-29
(953) 688929
cym@paginasamarillas.com
FAX (953) 564010

CAMEL
Calle 39 # 43-123 local 2 edificio los flores
(953) 518720
(953) 406550

SERVICIOS AUTORIZADOS R.J.
Calle 64 No. 31-71
TELEFAX (953) 569113

TECNI-HOGAR
Cra 46 No. 82-129 Local 2
(095) 3783335
(095) 3783345
tecnihogar@metrotel.net.co

BOGOTA
CENTRO VIMAO B. Spring
Calle 137 No. 38-67
TELEFAX 5206641 - 2748917
vimaob4@hotmail.com

CETEY Y/O B.
Calle 26A No. 32A-34
cete5@hotmail.com
2444811

SARRIA Y ACEVEDO B. Restrepo
Calle 19A Sur No. 18-45
4071248
servitecnico@uthotmail.com

SERVICIOS CLAVIO E. U. B. Castilla
Diagonal 70 No.78-94
2922517

TECNAL LTDA B Centro
Avda Caracas No.33-05
6086175 - 2889414

R.P.M. LTDA B. Chico
Avda 15 No 102-09
6084896 - 2186502
rpmtda2000@yahoo.es

BOGOTA
AFFERTECH DE COLOMBIA S.A. B. 7 de Agosto
Cra 278 No70-57
6041146 - 6091392 - 6066372
(955) 542974

TECNOEXPRESS COLINA (SUCURSAL)
Transv. 46 No. 145-26
5206085

TECNOEXPRESS COUNTRY (SUCURSAL)
Calle 134 No. 09-14 local 4
5230934

R & M LTDA SERVICIO MASTER BOGOTA
B. Normandia
Cra. 72a No. 23-91 Centro Comercial Los
Tres Elefantes La Esperanza
4831019/4832129
fax 2630824

R & M LTDA COUNTRY (SUCURSAL)
Camero 15 No 86a - 22
6113971 - 6362705
servicio.rym@etb.net.co

R & M LTDA ZONA INDUSTRIAL PUENTE
ARANDA (SUCURSAL)
Cra. 65B No. 16-55 Local 2 El Mayorista
405 00 00

R & M LTDA LA COLINA SERVICIOS
INTEGRADOS DEL HOGAR (SUCURSAL)
Cra. 52 No. 132-32
6136247

R & M LTDA PLAZA DE LAS AMERICAS
SERVIHOGAR (SUCURSAL)
Calle 3 sur No. 71C-19 local 11-12 Centro
Comercial Home Sentry costado sur Mundo
Aventura
446 3893

IMPORTADORA ELECTRICA LTDA
Avda. Jiménez No. 11-46
342 50 84 / 342 1928
fax 281 27 74

BUARAMANGA
SERVITES
Calle 37 No.18-54
(976) 804351
fax(976) 802103
servites@udesoft.com

CENTRAL DE SERVICIOS ELECTRONICOS
Calle 33A No. 24- 65
(976) 452815 - 341643

PRODUCTOS ORING
Camero 22 No. 28-32 Barrio Alarcón
(976) 350790 - 6358891

BUENAVENTURA
REFRIPARTES
Cl. 3 cra 4 local 10 Cto.cial el chino
(922) 416255

R.P.M. LTDA B. Chico
Avda 15 No 102-09
6084896 - 2186502
rpmtda2000@yahoo.es

CALLI
SERVIJUANCA
Calle 5 No.22-113
(925) 562798 - (925) 572493
Banio Alameda Frente al Club Noel

TECNIMUR
Cra.23 No. 9B-38
(925) 576111 fax
(925) 542974

ELECTRICOS EL PAISA
Calle 15 N° 8-112/120
(925) 807461
FAX: (925) 8831507
electricoselpaisa@yahoo.es

CENTRAL DE LICUADORAS
Avenida Roosevelt N° 29-124
(975) 5140879

CENTRAL DE LICUADORAS (SUCURSAL)
Camero 10 N° 8-12
(927) 253608

CAUCASIA
ALM Y TALLER LA ONIX
Cra 1 No. 18-43
(948) 392565 - (948) 394643
onix@edatel.net.co
(948) 393165 fax

CARTAGENA
TALLER FERNANDEZ
Calle de la bomba No. 36-11
(956) 645410
FAX (956) 607911

ALM. LICUACENTRO LTDA
San Pedro Manzano 6 Local 13 Frente a
Santa Lucía
(956) 612406 - (956) 631100
FAX (956) 631390
licuacentro@hotmail.com

CARTAGO
TALLER FRIELEC
Cra. 7 No. 13-27
(922) 125577
frielec@ert.com.co

CUICUTA
COMERCIAL FANTASIAS LEO
Calle 9 No. 3-71
(975) 716978 - 731469

GHIA
ELECTROLAVES LIMAR
Cra 11 No. 9-49
(918) 637470 - 631062

CHINCHINA
FERRIELECTRICOS GRACIELA
Cra 8° No. 8-60
(968) 507985

EL POBLADO ANTIOQUIA
SUPERFRIOS Y LAVADORAS R Y R LTDA
(SUCURSAL)
Calle 10 No. 35-45
(094) 2686052

FLORENCIA
TALLER EL SEGURO
Calle 18 No. 10-72
(984) 348830
(984) 353119

GIRARDOT
ALM Y TALLER CASA DEL VENTILADOR
Calle 31 No. 9-72
(918) 312677 - 351135

SERVILICUADORAS
Calle 18 No. 9-106
8310984
(988) 720524 - 721342

HONDA
ALMACEN SIGLO XX
Cr 12 A No. 12-39
(952) 513391

IBAGUE
SERVICIO AUTORIZADO PHILIPS
Calle 17 No. 4-43
(982) 635151 / 2610851
(982) 639323

IPALES
TALLER FRIOPARTI
Calle 11 No. 25a-20
(975) 626347

PALMIRA
ALMACEN CARTAGENA
Calle 39 No. 26-46 ofi.210
(922) 732374
almcartagena@hotmail.com

PASTO
CENTRO TECNICO PHILIPS
Cra 18 No. 17-10
(927) 217507

ELECTRICO PRAGA
Calle 18 # 17-55
(092) 7219448

PEREIRA
LA LICUADORA
Calle 21 No. 9-73
(963) 356604
taller_la_licuadora@hotmail.com

LETICIA
ELECTROJAPON
Calle 8 No. 9-87
FAX (953) 927791

MANIZALES
SERVITEC
Cra 20 No. 22-21
(968) 832832
fax 8844042

MEDELLIN
LICUADORAS Y PLANCHAS
Calle 50 No. 56B-40
FAX(94) 2930686

ELECTRICAS Y ELECTRONICAS
Calle 35 No. 80-39/80-43
(944) 125618

SUPERFRIOS Y LAVADORAS R Y R LTDA
Calle 60 No. 52-81
(942) 315872
FAX 2932094
superfrivolavadorasry@yahoo.es

QUIBDO
Tienda Ferreteria
Cra. 5 No. 24 - 80
(946) 725411 - 708407

RIOHACHA
ZONA BLANCA (SUCURSAL)
Calle 7 No. 10-77
(957) 273290

MONTERIA
SUMINISTROS Y REPRESENTACIONES PABLO
Calle 31 No. 15-39
(947) 826499

NEIVA
EL PORTAL DE LAS LICUADORAS
Cra. 2 No. 10-63
(988) 720524 - 721342

UNIVERSAL DE LICUADORAS
Cra 3a. No. 9-101
(988) 721463
(988) 711366

OCANA
TALLER FRIOPARTI
Calle 11 No. 25a-20
(975) 626347

SOGAMOSO
INSTALREDES
Calle 21 No. 11-39 El Alguito
(987) 703272

TUNJA
INSTALREDES
Av. Norte No. 34-76 2 Piso frente U.P.T.C.
(987) 425278

TULLIA
SONITEL COLOR
Calle 27 No. 35-26
(922) 242207

TUMACO
LLAVERIA EL PAISA
Calle del Comercio diagonal Muelle
Residencias
(927) 270798 / 7271507
Fax 7274864

PITALITO
LA CASA DE LA LICUADORA
Calle 7 No. 3-36
(098) 352452

PLANETA RICA
DISTRIBUCIONES GIL Y GIL
Calle 19 No. 5-74
(947) 768341

POPAYAN
LA NOTA MUSICAL
Calle 6 No. 7-51
(928) 243531 - 243606
fiveros1@yahoo.com

PUERTO BOYACA
ALMACEN Y CENTRO DE SERVICIO FLORIDO
Carretera 4 No. 12-22
(987) 383647
At. Sc. Uniel Florido

MOCOA
FERRIELECTRICOS
Camero 9 No. 14-16 avenida Colombia
frente a Unimop
4200756 - 3112682757

MONTERIA
SUMINISTRAR
Calle 39 No. 31-47/43
(947) 826151

RIONEGRO - ANTIOQUIA
SUPERFRIOS Y LAVADORAS R Y R LTDA
(SUCURSAL)
Galería Cra 47 No 52-50
(094) 5322506

SANTA MARTA
COMERCIALIZADORA METROPOLITANA
Calle 14 No 6-31
Fax (954) 314323

SINCELEJO
REFRIGERACION IRIARTE
Calle 25 No. 20-69 El Cauca
(952) 823200 - 2810141

PALMIRA DE LAS ESTUFAS
Calle 23 No. 19-18
(952) 823006
FAX(952) 826443

SINCELEJO
TECNISER
Calle 22 No. 12-82
Tel. (952) 744723

SOGAMOSO
INSTALREDES
Calle 21 No. 11-39 El Alguito
(987) 703272

TUNJA
INSTALREDES
Av. Norte No. 34-76 2 Piso frente U.P.T.C.
(987) 425278

TULLIA
SONITEL COLOR
Calle 27 No. 35-26
(922) 242207

TUMACO
LLAVERIA EL PAISA
Calle del Comercio diagonal Muelle
Residencias
(927) 270798 / 7271507
Fax 7274864

PITALITO
LA CASA DE LA LICUADORA
Calle 7 No. 3-36
(098) 352452

PLANETA RICA
DISTRIBUCIONES GIL Y GIL
Calle 19 No. 5-74
(947) 768341

MOCOA
FERRIELECTRICOS
Camero 9 No. 14-16 avenida Colombia
frente a Unimop
4200756 - 3112682757

MONTERIA
SUMINISTRAR
Calle 39 No. 31-47/43
(947) 826151

RIONEGRO - ANTIOQUIA
SUPERFRIOS Y LAVADORAS R Y R LTDA
(SUCURSAL)
Galería Cra 47 No 52-50
(094) 5322506

SANTA MARTA
COMERCIALIZADORA METROPOLITANA
Calle 14 No 6-31
Fax (954) 314323

SINCELEJO
REFRIGERACION IRIARTE
Calle 25 No. 20-69 El Cauca
(952) 823200 - 2810141

PALMIRA DE LAS ESTUFAS
Calle 23 No. 19-18
(952) 823006
FAX(952) 826443

GUAYAQUIL
Tra. De Mayo 707entre José Mascote y
Esmeraldas
042 390770 042 282508

ESMERALDAS
Calle 225 entre Ouito y Calderón
062 710133 - 062 723237

RIOBAMBA
Velasco 23-15 y Tra. Constituyente
032 964620

CUENCA
Trinidad Tobago y Venezuela Esq. Sector
Feria Libre
072 455091 072 451878

PORTOVIJEJO
Francisco P. Moreira y Av. Manabí
052634990

MANA
Av. 11 y Calle 12 Junto a Bomberos
052 637252

QUITO
Av. America No. 34-41 # 3445 Y
Rumipamba
022 246530 023 317640

LAGO AGRIJO
Eloy Alfaro 404 y Francisco de Orellana
"Taller Gonzá e lles"
Lago Agrijo / Sucumbios
062 834087

COMERCIAL JORGE
Av. Briceno Mendez Esq. Calle Carvajal Edif.
INCOSA
(0273) 5523891

MARACAYO
TECNO ELECTRIC LA CASA DEL VENTILADOR
Av. Cruz - Paredes C/C Briceno Mendez
Centro Casa No. 8-7
(0273) 5520608

COMERCIAL JORGE
Av. Briceno Mendez Esq. Calle Carvajal Edif.
INCOSA
(0273) 5523891

MARACAYO
TECNO ELECTRIC LA CASA DEL VENTILADOR
Av. Cruz - Paredes C/C Briceno Mendez
Centro Casa No. 8-7
(0273) 5520608

COMERCIAL JORGE
Av. Briceno Mendez Esq. Calle Carvajal Edif.
INCOSA
(0273) 5523891

MARACAYO
TECNO ELECTRIC LA CASA DEL VENTILADOR
Av. Cruz - Paredes C/C Briceno Mendez
Centro Casa No. 8-7
(0273) 5520608

MARACAYO
TECNO ELECTRIC LA CASA DEL VENTILADOR
Av. Cruz - Paredes C/C Briceno Mendez
Centro Casa No. 8-7
(0273) 5520608

MARACAYO
TECNO ELECTRIC LA CASA DEL VENTILADOR
Av. Cruz - Paredes C/C Briceno Mendez
Centro Casa No. 8-7
(0273) 5520608

MERIDA
TALLER MIGUEL HERNANDEZ
Av. 8 entre Calles 17 y 18 Nro. 17-41 a
una cuadra y media de la Plaza Belen
(0274) 2522406 - 2528614
miguel_05@cantv.net

EL VIGIA
TALLER HERNANDEZ S.R.L (SUCURSAL)
Sector La Inmaculada Calle 10 entre 8 y
9 Nro. 8-66
(0275) 8819574

VENTILADORES EL REY
Av. Con Calle 4 Casa Nro 31 frente a la
Universidad
(0275) 8817105

BARINAS
TECNO ELECTRIC LA CASA DEL VENTILADOR
Av. Cruz - Paredes C/C Briceno Mendez
Centro Casa No. 8-7
(0273) 5520608

COMERCIAL JORGE
Av. Briceno Mendez Esq. Calle Carvajal Edif.
INCOSA
(0273) 5523891

MARACAYO
TECNO ELECTRIC LA CASA DEL VENTILADOR
Av. Cruz - Paredes C/C Briceno Mendez
Centro Casa No. 8-7
(0273) 5520608

MARACAYO
TECNO ELECTRIC LA CASA DEL VENTILADOR
Av. Cruz - Paredes C/C Briceno Mendez
Centro Casa No. 8-7
(0273) 5520608

MARACAYO
TECNO ELECTRIC LA CASA DEL VENTILADOR
Av. Cruz - Paredes C/C Briceno Mendez
Centro Casa No. 8-7
(0273) 5520608

MARACAYO
TECNO ELECTRIC LA CASA DEL VENTILADOR
Av. Cruz - Paredes C/C Briceno Mendez
Centro Casa No. 8-7
(0273) 5520608

MARACAYO
TECNO ELECTRIC LA CASA DEL VENTILADOR
Av. Cruz - Paredes C/C Briceno Mendez
Centro Casa No. 8-7
(0273) 5520608

MARACAYO
TECNO ELECTRIC LA CASA DEL VENTILADOR
Av. Cruz - Paredes C/C Briceno Mendez
Centro Casa No. 8-7
(0273) 5520608

MARACAYO
TECNO ELECTRIC LA CASA DEL VENTILADOR
Av. Cruz - Paredes C/C Briceno Mendez
Centro Casa No. 8-7
(0273) 5520608

MARACAYO
TECNO ELECTRIC LA CASA DEL VENTILADOR
Av. Cruz - Paredes C/C Briceno Mendez
Centro Casa No. 8-7
(0273) 5520608

MARACAYO
TECNO ELECTRIC LA CASA DEL VENTILADOR
Av. Cruz - Paredes C/C Briceno Mendez
Centro Casa No. 8-7
(0273) 5520608

MARACAYO
TECNO ELECTRIC LA CASA DEL VENTILADOR
Av. Cruz - Paredes C/C Briceno Mendez
Centro Casa No. 8-7
(0273) 5520608