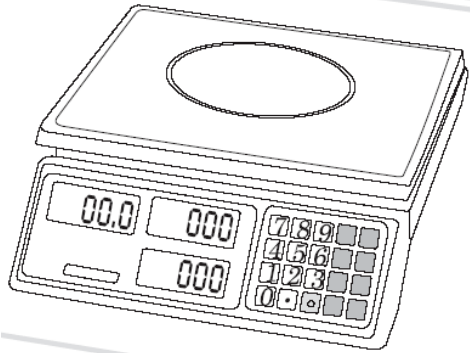




**MANUAL DE INSTRUCCIONES
BALANZA ELECTRÓNICA DIGITAL
ED-1034**



ESTIMADO CLIENTE

Felicitaciones por su compra!

Por favor lea cuidadosamente este manual, y guárdelo para su futura referencia.

Si necesita soporte adicional, no dude en escribir a: info@premiermundo.com

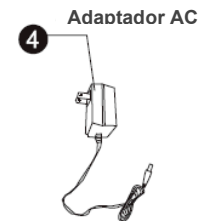
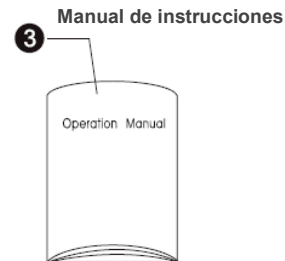
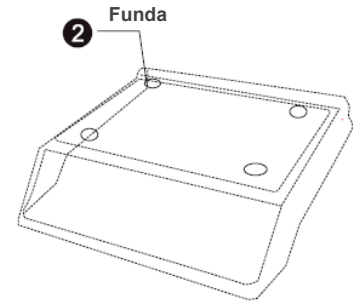
INTRODUCCIÓN

Esta balanza ha sido diseñada y fabricada bajo un estricto estándar para brindar un excelente funcionamiento.

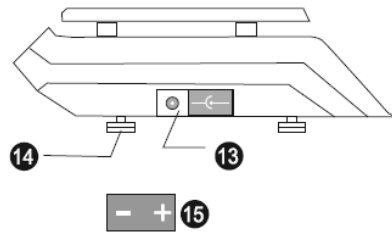
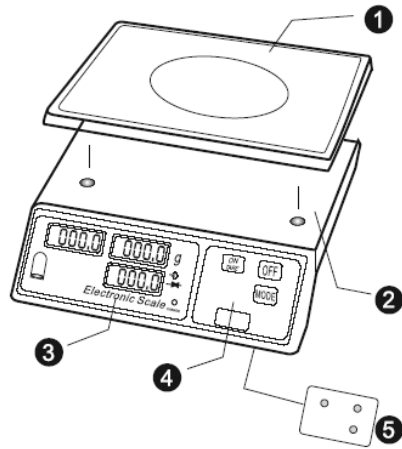
Hay cuatro partes embaladas en el paquete. Verifique antes de usar la balanza.

CARACTERÍSTICAS

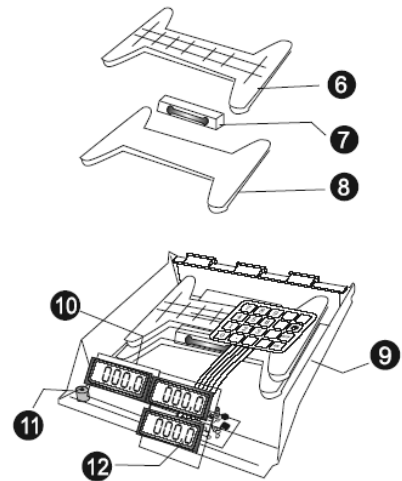
- Alta precisión y confiabilidad
- Excelente función anti-recarga
- Puede configurar cuatro niveles
- Pantalla de alto brillo
- Adaptador AC-DC
- Se aplica la Tara al pesaje
- Estructura bien soldada
- Alta velocidad y gran precisión



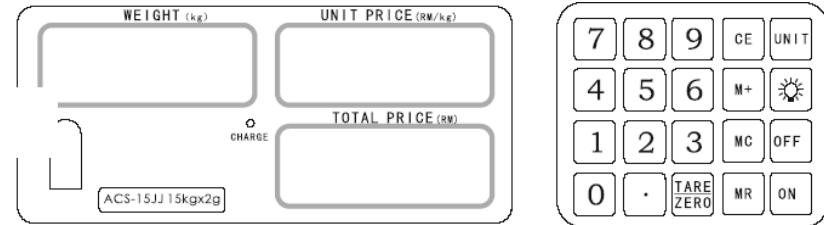
DESCRIPCIÓN



1. BANDEJA
2. CUBIERTA SUPERIOR
3. PANEL
4. CUBIERTA PARA EL POLVO
5. TECLADO
6. SUJETADOR SUPERIOR
7. BATERÍA CARGADA
8. SUJETADOR INFERIOR
9. CUBIERTA INFERIOR
10. PANTALLA LCD
11. BURBUJA DE NIVEL
12. PANTALLA AD
13. ENTRADA DC
14. PATAS NIVELADORAS
15. BATERÍA



USO DE LOS BOTONES



1. PESO (WEIGHT): Muestra el peso del producto.
2. PRECIO UNITARIO (UNIT PRICE): Muestra el precio unitario.
3. TOTAL (TOTAL PRICE): Muestra el total.

- ON: Enciende la balanza.
- OFF: Apaga la balanza.
- TARA/ZERO: Presione este botón para restar el peso de la bandeja a la balanza y que el TARA quede en cero.
- M+: Memoria; para sumar los precios de varios productos. Puede sumar hasta un total de 99 productos de una sola vez. Presione este botón cada vez que añada un nuevo producto para calcular el TOTAL.
- MC: Borrar memoria: Presione este botón para borrar la información almacenada en la memoria.
- MR: Presione el botón MR para ver el número de productos sumados y el total acumulado.
- CE: Eliminar: Use este botón para eliminar el último valor introducido.
- 0---9: Botones numéricos: Use estos botones para introducir el precio unitario.
- : Presione este botón para encender o apagar la pantalla.

USO DE LA BALANZA

1. Asegúrese de colocar la balanza en un lugar estable y horizontal. Haga que la burbuja de nivel quede en el centro. Si la balanza no está bien nivelada, el peso no será correcto.
2. Asegúrese que la batería esté bien cargada o que el adaptador AC esté enchufado. Si la batería tiene poca carga empezará a parpadear un icono en la pantalla LCD y deberá cargar la batería inmediatamente por un periodo de 8 horas.



3. Presione el botón una vez que haya nivelado la balanza para ponerla en el modo de pesaje.

PROGRAMACIÓN

Puede configurar el Apagado Automático y el número de decimales en la Configuración de Encendido. Los ajustes quedarán guardados y podrá cambiarlos posteriormente al momento de encender la balanza.

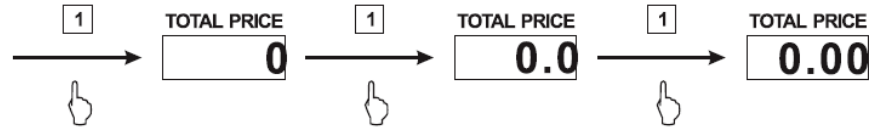
1. Apague la balanza. Mantenga presionado el botón UNIT y vuelva a encender la balanza. Las palabras "TEST", "COUNT" y "KEY" aparecerán en las pantallas de Peso, Precio unitario y Total, respectivamente.



2. Presione 0 o 1. La pantalla mostrará "dd-H, A-ON(OFF) y 0(0.0,0.00) en las pantallas de Peso, Precio unitario y Total, respectivamente.



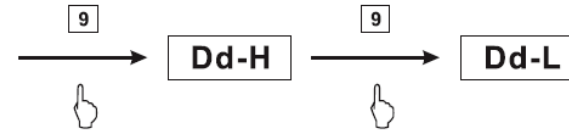
3. Número de decimales: Presione el botón 1. El número de decimales aparecerá en la pantalla de TOTAL.



4. Apagado automático.



5. Ajustando la precisión:



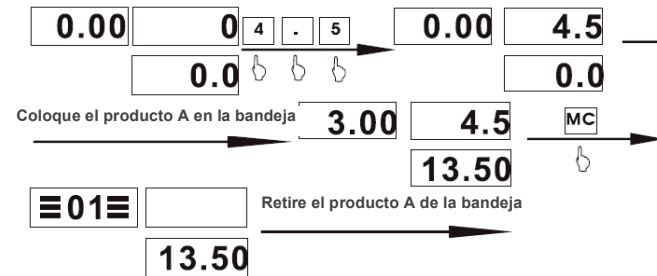
6. Eligiendo la unidad de medida (Kg. / lb.)
En el estado normal de pesaje, presione el botón UNIT y a continuación 1 para elegir como unidad de medida los Kilogramos. Presione el botón UNIT y a continuación 2 para elegir como unidad de medida las libras.



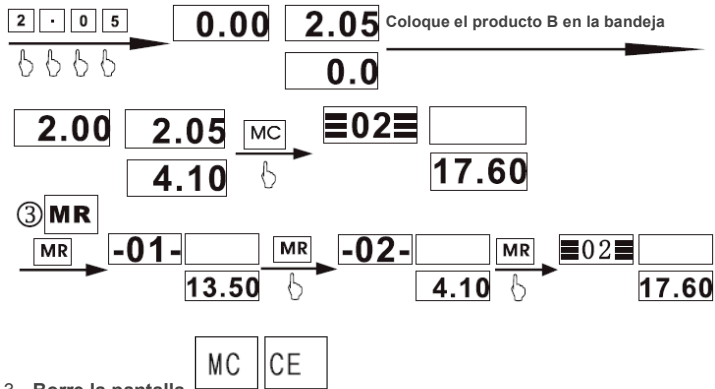
MODO DE OPERACIÓN

1. Eligiendo los parámetros (Ibid)
2. Pesaje y cálculo:

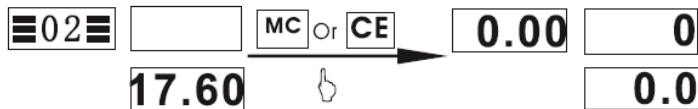
1. Pesaje del producto A:



2. Pesaje del producto B:



3. Borre la pantalla



ESPECIFICACIONES

| MODELO | CAPACIDAD | FRACCIÓN | PRECISIÓN |
|--------------------------|------------------------------------------------------|----------|-----------|
| ACS-3JJB | 3Kg | 1g | 0.5g |
| ACS-6JJB | 6Kg | 2g | 1g |
| ACS-15JJB | 15Kg | 5g | 2g |
| ACS-30JJB | 30Kg | 10g | 5g |
| Tamaño de la bandeja | 280 x 200mm | | |
| Dimensiones precisas | 280 x 300 x 110mm | | |
| Fuente de energía | Adaptador AC 9V/500MA / Batería recargable de 6V 4AH | | |
| Condiciones de operación | 0° C – 40° C / < 80% Humedad Relativa | | |
| Peso Neto | 3.15Kg | | |
| Dimensiones / Peso bruto | 66.5 x 36 x 33cm ³ / 17Kg/4 piezas. | | |

MENSAJES DE ERROR

| MENSAJE | EXPLICACIÓN |
|-----------------------------|--------------------------------------------------------|
| La pantalla muestra "-----" | Sobrecarga de peso (más de 9 fracciones) |
| La pantalla muestra "Err" | El peso bruto es mayor al peso soportado por el sensor |
| El indicador parpadea | La batería no tiene suficiente carga |

NOTA SOBRE LA RECARGA DE LA BATERÍA

La balanza evita que la batería se descargue completamente para evitar que se dañe. En condiciones normales, el tiempo de recarga de la batería es de 8 a 10 horas. Puede conocer el estado de la carga según el color de la luz piloto:

| Color de la luz piloto | Rojo | Amarillo | Verde |
|------------------------|-----------|-----------|------------|
| Estado de la carga | 50% - 80% | 80% - 90% | 90% - 100% |