

IRIS (FTS-0200)

TAMIZADORA DIGITAL ELECTROMAGNÉTICA



Tamizadora electromagnética compacta y ligera, para tamices de Ø 60 a 203 mm. Su movimiento tridimensional en toda la columna de tamices la hace muy eficaz a la hora de realizar ensayos granulométricos de separación de partículas, tanto de vía seca como de vía húmeda.

Fabricada con carcasa de acero carbono rilsanizado, dispone de carátula digital con regulación de potencia, control de tiempo de tamizado y modo de ajuste para tamizar en continuo o intermitentemente.

El sistema de sujeción de los tamices se realiza por medio de varillas roscadas, pomos de baquelita y tapa de metacrilato.

INCLUYE:

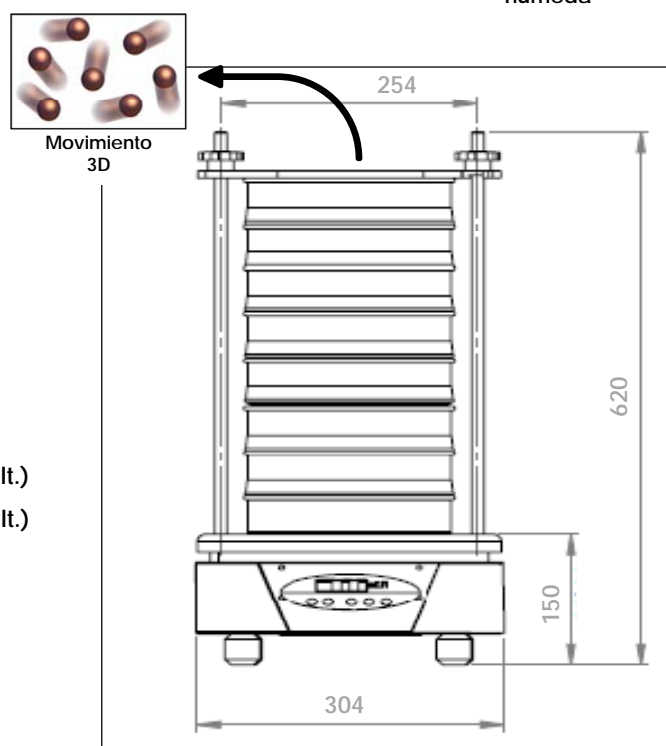
- ❑ Tamizadora con cable de conexión integrado.
- ❑ Tapa de metacrilato.
- ❑ Sistema de cierre roscado.
- ❑ Manual de instrucciones.
- ❑ Declaración de Conformidad CE.
- ❑ Accesorios vía húmeda. (opcional).



Accesorios vía húmeda

CARACTERÍSTICAS TÉCNICAS:

- ❑ Tipo de tamizadora: Electromagnética.
- ❑ Tipo de tamizado: Vía seca/húmeda.
- ❑ Aplicaciones: Separación granulométrica.
- ❑ Tamaño de la partícula: De 40 µm a 125 mm.
- ❑ Movimiento del producto: Tridimensional.
- ❑ Amplitud máxima: 2,5 mm
- ❑ Niveles de potencia: 9
- ❑ Temporizador de 1 a 99 min.
- ❑ Tamizado a intervalos de 1 a 9 seg.
- ❑ Numero máx. de tamices: 7 (Ø 200/203 x 50 mm alt.)
14 (Ø 200/203 x 25 mm alt.)
- ❑ Ø de los tamices: De 60 mm a 203 mm.
- ❑ Tensión: 220/240 V - 50/60 Hz.
- ❑ Potencia: 400 W.
- ❑ Intensidad: 0,8 A.
- ❑ Peso: 27 Kg.



Dimensiones en mm.