

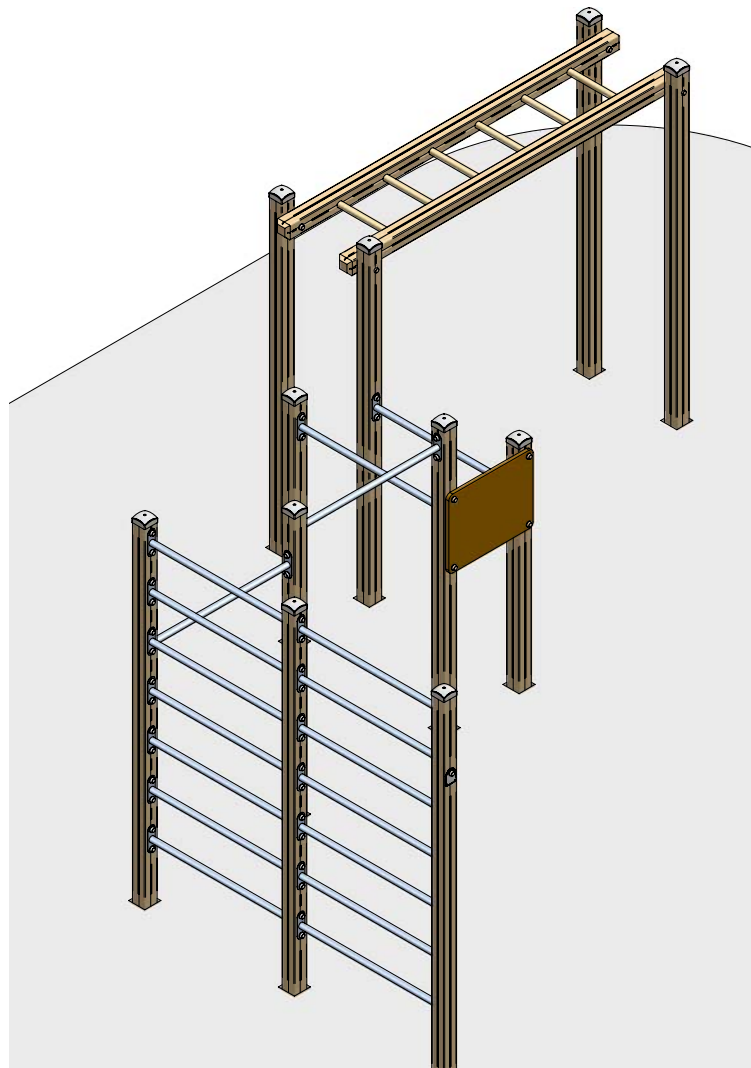


CONJ. CIRCUITO CON ESCALADA
Joint Circuit With Climbing Frame
Ensemble Circuit Avec Escalade

JCDE100A

1/3

007-20-CDE100A-0



BENITO URBAN se reserva el derecho de modificar sin previo aviso la información contenida en este documento.

BENITO URBAN reserves the right to change the information contained in this document without prior notice.

BENITO URBAN se réserve le droit de modifier ses produits sans préavis les informations contenues dans le présent document.



CONJ. CIRCUITO CON ESCALADA

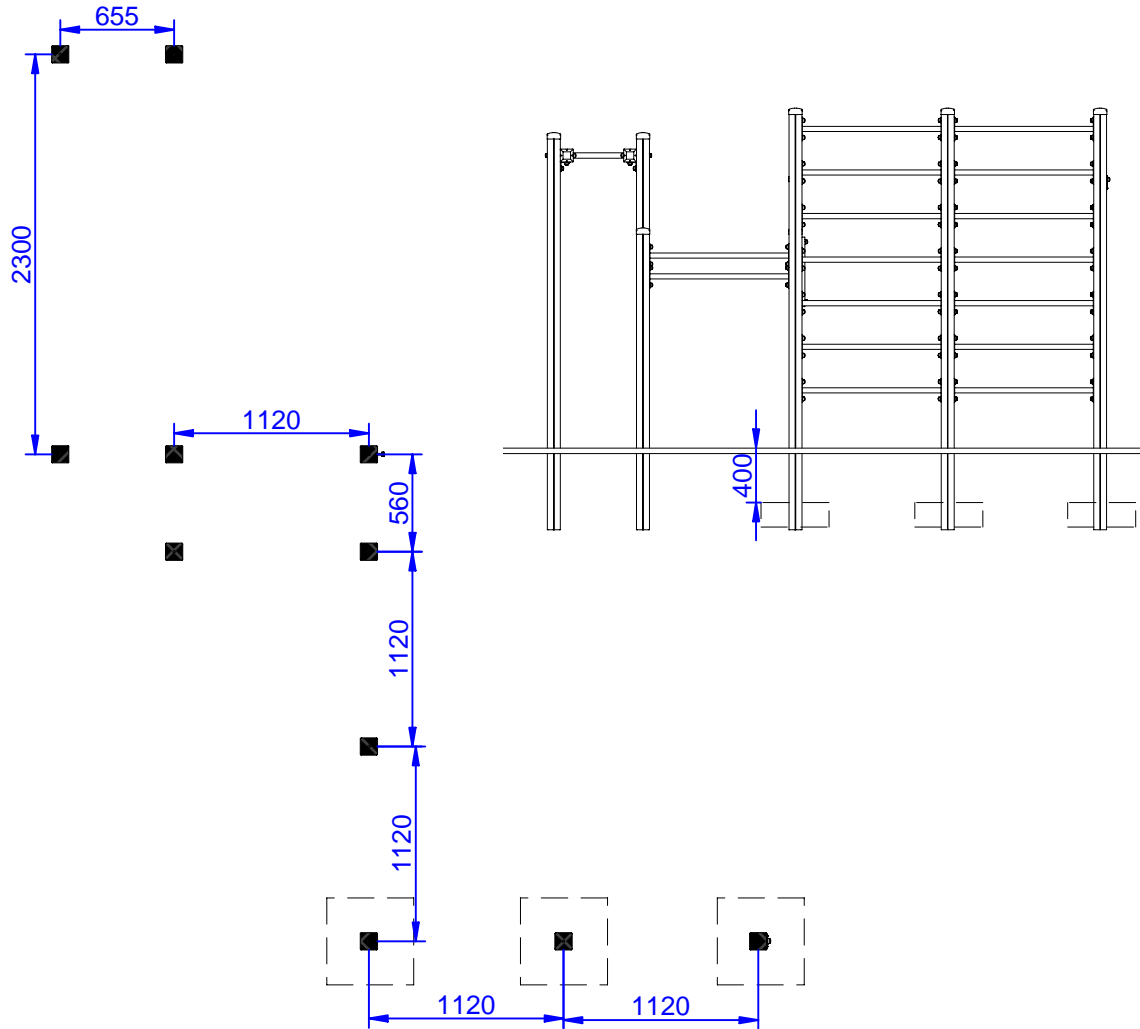
Joint Circuit With Climbing Frame

Ensemble Circuit Avec Escalade

JCDE100A

2/3

007-20-CDE100A-0

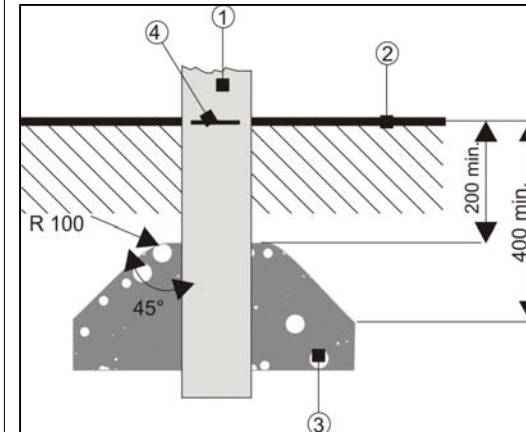


SB

AGUJERO PARA POSTE
HOLE FOR POST
TROU POUR LE POTEAUX

Tomar con hormigón
Concrete foundation
Fondation concret

SUELO BLANDO --> BASADO EN EL ENTERRAMIENTO DE LOS POSTES
SOFT GROUND POST TYPE --> THE END OF THE POST IS BURIED INTO THE SOFT GROUND
SOL MOU POTEAU --> (SOL DE SABLE, GAZON...) ENTERREMENT DU POTEAU DANS LE SOL



- 1.-Poste/post/poteaux
- 2.-Superficie de juego/área covered by equipment/aire de jeux.
- 3.-Parte superior de los cimientos/cement postfor anchorage/cote superior de betonage
- 4.-Marca de la línea de suelo/ground level mark/marque de la ligne du sol



-El diseño de la zapata es meramente ilustrativo, ésta debe de ser calculada en función de las características propias del terreno, no siendo dicho cálculo responsabilidad del fabricante o distribuidor. ("...debería tenerse cuidado en lo referente a las condiciones anormales" pto.6.3 h EN1176-1).
-The design of the concrete filling is merely illustrative as it is different depending on the characteristics of each kind of ground. So, the distributor or manufacturer is not responsible for the size and design of this concrete filling ("attention must be placed in grounds in unusual conditions pto.6.3 h EN1176-1).
-Le dessin des fixations est simplement illustratif. La fixation doit être calculée en fonction des caractéristiques propres du terrain. Ce calcul ne sera pas de la responsabilité du fabricant ou du distributeur ("... il faudrait faire attention en ce qui concerne les conditions anormales" pto 6.3 h EN1176-1).

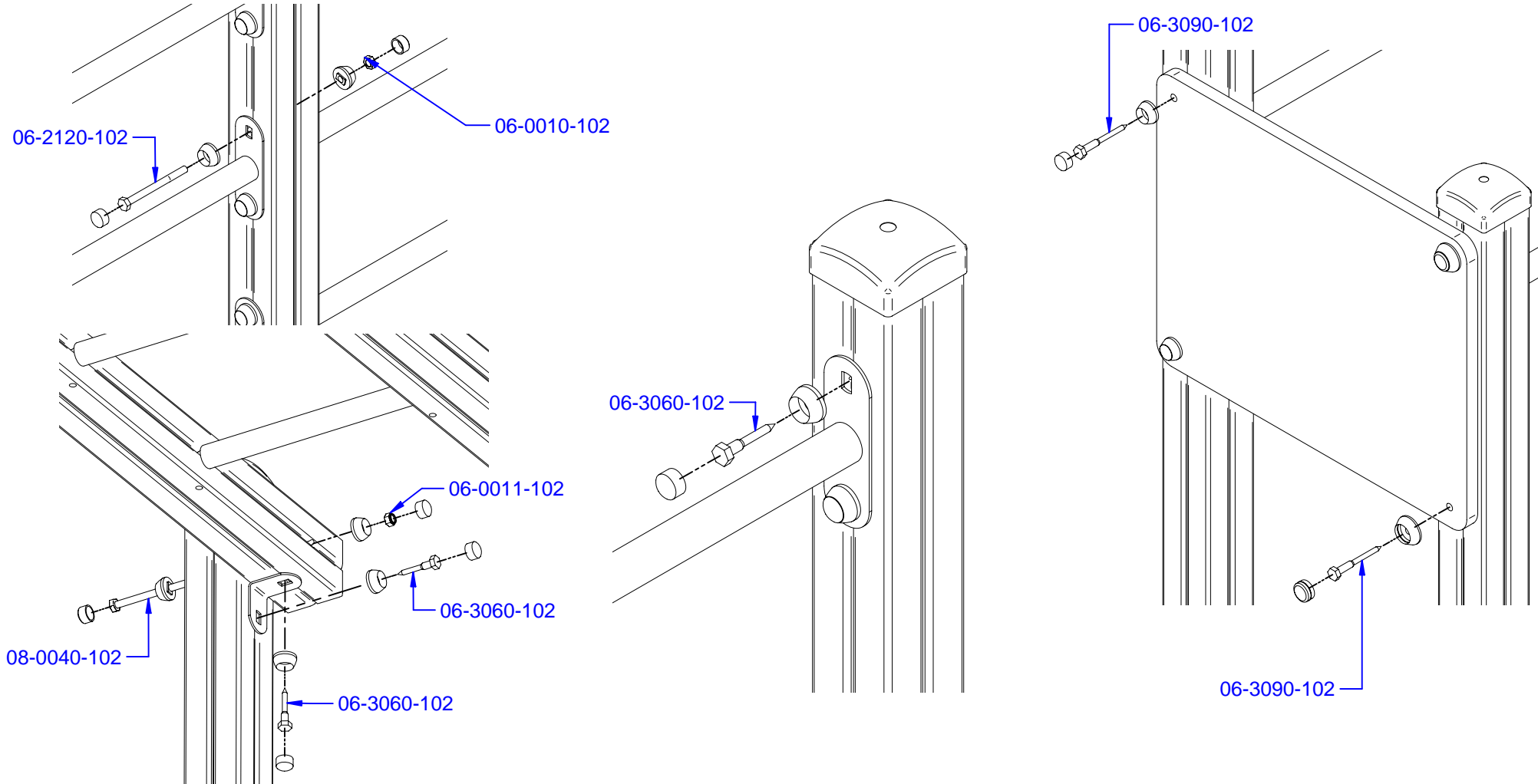


CONJ. CIRCUITO CON ESCALADA Joint Circuit With Climbing Frame Ensemble Circuit Avec Escalade

CDE100A

3/3

007-20-CDE100A-0



BENITO URBAN se reserva el derecho de modificar sin previo aviso la información contenida en este documento.

BENITO URBAN reserves the right to change the information contained in this document without prior notice.

BENITO URBAN se réserve le droit de modifier ses produits sans préavis les informations contenues dans le présent document.