



Referencia de pedido

NJ20+U1+N

Características

- 20 mm no enrasado

Accesorios

MHW 01

Ángulo de fijación modular

MH 04-2681F

Ayuda de montaje para VariKont, +U1+ et +U9*

MH 04-2057B

Ayuda de montaje para VariKont et +U1+

Datos técnicos

Datos generales

Función del elemento de conmutación	N.C. NAMUR
Distancia de conmutación de medición s_n	20 mm
Instalación	no enrasado
Polaridad de salida	NAMUR
Distancia de conmutación asegurada s_a	0 ... 16,2 mm
Factor de reducción r_{AI}	0,4
Factor de reducción r_{Cu}	0,3
Factor de reducción $r_{1.4301}$	0,85

Datos característicos

Tensión nominal	U_o	8,2 V (R_i aprox. 1 k Ω)
Frecuencia de conmutación	f	0 ... 150 Hz
Consumo de corriente		
Placa de medición no detectada		≥ 3 mA
Placa de medición detectada		≤ 1 mA

Datos característicos de seguridad funcional

MTTF _d	9190 a
Duración de servicio (T_M)	20 a
Factor de cobertura de diagnóstico (DC)	0 %

Condiciones ambientales

Temperatura ambiente	-25 ... 100 °C (-13 ... 212 °F)
----------------------	---------------------------------

Datos mecánicos

Tipo de conexión	Terminales de rosca
Sección transversal	hasta 2,5 mm ²
Material de la carcasa	PBT
Superficie frontal	PBT
Grado de protección	IP68

Información general

Aplicación en campo con peligro de explosión ver Instrucciones de uso

Categoría	1G; 2G; 1D
-----------	------------

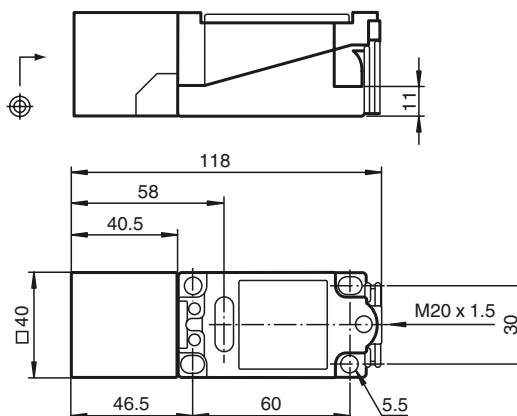
Conformidad con Normas y Directivas

Conformidad con estándar	
NAMUR	EN 60947-5-6:2000 IEC 60947-5-6:1999
Estándar	EN 60947-5-2:2007 IEC 60947-5-2:2007

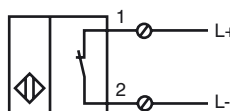
Autorizaciones y Certificados

Autorización FM	
Control Diseño	116-0165F
Autorización UL	cULus Listed, General Purpose
Autorización CSA	cCSAus Listed, General Purpose
Autorización CCC	Los productos cuya tensión de trabajo máx. ≤ 36 V no llevan el marcado CCC, ya que no requieren aprobación.

Dimensiones



Conexión



ATEX 1G

Instrucciones de uso

Categoría del aparato 1G

Certificado de conformidad CE

Identificación CE

Marcas de ATEX

Conformidad con norma

Estándar

Tipo asignado

Capacidad interna efectiva C_i Inductancia interna efectiva L_i

Generalidades

Temperatura ambiente

Instalación, Puesta en marcha

Conservación, Mantenimiento

Condiciones especiales

Protección contra daños mecánicos

Carga electroestática

Aparatos eléctricos para campos con peligro de explosión

para el uso en campos con peligro de explosión por gas, vapor, niebla

PTB 00 ATEX 2032 X

CE 0102

Ex II 1G Ex ia IIC T6...T1 Ga

94/9/EG

EN 60079-0:2012, EN 60079-11:2012, EN 60079-26:2007

Tipo de protección contra ignición Seguridad intrínseca

Limitación mediante las condiciones nombradas a continuación

NJ20+U...+N..

≤ 150 nF ; Se ha tenido en cuenta una longitud del cable de 10 m.

≤ 130 μH ; Se ha tenido en cuenta una longitud del cable de 10 m.

Se debe operar con el aparato de acuerdo con las indicaciones en las hojas de datos y su manual de instrucciones.

Debe observarse la Declaración de fábrica CE. Deben cumplirse las Condiciones Especiales!

Deben obtenerse de la Declaración de fábrica CE los rangos de temperatura, dependiente de la clase de temperatura.

Atención: Debe usarse la tabla de temperatura para la categoría 1 !!! Ya ha sido realizado el decremento del 20 % según EN 1127-1:2007 en la tabla de temperaturas para la categoría 1.

Deben observarse las leyes y normas correspondientes para la aplicación o el uso planificado.

La seguridad intrínseca sólo está permitida en conexión conjunta con el aparato adecuado correspondiente y según el Certificado de seguridad intrínseca.

El aparato asignado debe cumplir con las exigencias de la categoría ia.

Debido a posibles peligros de incendio, que pueden originarse debido a fallos y/o corrientes en el sistema del equilibrio de potencial, debe preferirse un aislamiento galvánico en el circuito eléctrico de la alimentación y de señales. Los aparatos asignados sin aislamiento galvánico sólo pueden aplicarse si cumplen las exigencias correspondientes según IEC 60079-14.

En los aparatos que operan en campos con peligro de explosión no debe realizarse ningún cambio.

No es posible realizar reparaciones en estos aparatos.

En la aplicación del sensor en rangos de temperatura por debajo de -20°C debe protegerse el sensor de efectos de golpes incorporándolo en una carcasa adicional.

En el uso del grupo IIC deben evitarse cargas electroestáticas indebidas de las partes de la carcasa de plástico. La información sobre los peligros electrostáticos se puede encontrar en la especificación técnica IEC/TS 60079-32-1. Requisitos adicionales para el grupo de gases IIC. Evite las cargas electrostáticas que puedan causar descargas electrostáticas al instalar o hacer funcionar el dispositivo.

ATEX 2G

Instrucciones de uso

Categoría del aparato 2G

Certificado de conformidad CE

Identificación CE

Marcas de ATEX

Conformidad con norma

Estándar

Tipo asignado

Capacidad interna efectiva C_i Inductancia interna efectiva L_i

Generalidades

Temperatura ambiente

Instalación, Puesta en marcha

Conservación, Mantenimiento

Condiciones especiales

Protección contra daños mecánicos

Carga electrostática

Aparatos eléctricos para campos con peligro de explosión

para el uso en campos con peligro de explosión por gas, vapor y/o niebla

PTB 00 ATEX 2032 X

CE 0102

II 1G Ex ia IIC T6...T1 Ga

94/9/EG

EN 60079-0:2012, EN 60079-11:2012

Tipo de protección contra ignición Seguridad intrínseca

Limitación mediante las condiciones nombradas a continuación

NJ20+U..+N..

≤ 150 nF ; Se ha tenido en cuenta una longitud del cable de 10 m.

≤ 130 μH ; Se ha tenido en cuenta una longitud del cable de 10 m.

Se debe operar con el aparato de acuerdo con las indicaciones en las hojas de datos y su manual de instrucciones. Debe observarse la Declaración de fábrica CE. Deben cumplirse las Condiciones Especiales!

Deben obtenerse de la Declaración de fábrica CE los rangos de temperatura, dependiente de la clase de temperatura.

Deben observarse las leyes y normas correspondientes para la aplicación o el uso planificado. La seguridad intrínseca sólo está permitida en conexión conjunta con el aparato adecuado correspondiente y según el Certificado de seguridad intrínseca.

En los aparatos que operan en campos con peligro de explosión no debe realizarse ningún cambio.

No es posible realizar reparaciones en estos aparatos.

En la aplicación del sensor en rangos de temperatura por debajo de -20°C debe protegerse el sensor de efectos de golpes incorporándolo en una carcasa adicional.

Requisitos adicionales para el grupo de gases IIC. Evite las cargas electrostáticas que puedan causar descargas electrostáticas al instalar o hacer funcionar el dispositivo. La información sobre los peligros electrostáticos se puede encontrar en la especificación técnica IEC/TS 60079-32-1.

ATEX 1D

Instrucciones de uso

Categoría del aparato 1D

Certificado de conformidad CE

Identificación CE

Marcas de ATEX

Conformidad con norma

Estándar

Tipo asignado

Capacidad interna efectiva C_i Inductancia interna efectiva L_i

Generalidades

Temperatura de superficie de la carcasa máx

Instalación, Puesta en marcha

Conservación, Mantenimiento

Condiciones especiales

Carga electroestática

Aparatos eléctricos para campos con peligro de explosión

para el uso en campos con peligro de explosión por polvo inflamable

ZELM 03 ATEX 0128 X

CE 0102

II 1D Ex iaD 20 T 108 °C (226,4 °F)

94/9/EG

IEC 61241-11:2002: Diseño; prEN61241-0:2002

Tipo de protección contra ignición Seguridad intrínseca "iD"

Limitación mediante las condiciones nombradas a continuación

NJ20+U...+N..

≤ 150 nF ; Se ha tenido en cuenta una longitud del cable de 10 m.

≤ 130 μH ; Se ha tenido en cuenta una longitud del cable de 10 m.

Se debe operar con el aparato de acuerdo con las indicaciones en las hojas de datos y su manual de instrucciones.

Debe observarse la Declaración de fábrica CE.

Deben cumplirse las Condiciones Especiales!

Deben obtenerse de la Declaración de fábrica CE la temperatura máxima de la superficie de la carcasa.

Deben observarse las leyes y normas correspondientes para la aplicación o el uso planificado.

La seguridad intrínseca sólo está permitida en conexión conjunta con el aparato adecuado correspondiente y según el Certificado de seguridad intrínseca.

El aparato asignado debe cumplir con las exigencias de la categoría ia IIB o ia D.

Debido a posibles peligros de incendio, que pueden originarse debido a fallos y/o corrientes en el sistema del equilibrio de potencial, debe preferirse un aislamiento galvánico en el circuito eléctrico de la alimentación y de señales. Los aparatos asignados sin aislamiento galvánico sólo pueden aplicarse si cumplen las exigencias correspondientes según IEC 60079-14. El circuito eléctrico intrínsecamente seguro debe estar protegido contra rayos.

Con la aplicación en el tabique de separación entre la zona 20 y zona 21 ó zona 21 y zona 22 el sensor no debe estar expuesto a ningún peligro mecánico y debe sellarse de forma que no afecte la función de protección del tabique de separación. Deben observarse los reglamentos y normas correspondientes.

En los aparatos que operan en campos con peligro de explosión no debe realizarse ningún cambio.

No es posible realizar reparaciones en estos aparatos.

Deben eliminarse cargas electroestáticas de uso por medios conductores.

Esto puede realizarse mediante la limitación de las cargas electroestáticas por debajo de 100 cm² de la superficie de la carcasa de plástico expuesta.