

## POLIZA DE GARANTIA

PRODUCTO: SOPORTE PARA PANTALLAS LCD/LED  
MARCA: MASTER  
MODELO: HO-BRLUX37-70

DISTRIBUIDORA DE COMPONENTES AUDIO Y VIDEO S. A. DE C.V. Agradece a usted la compra de este producto, el cual goza de una garantía de **1 año** contra cualquier defecto de fabrica, la cual ampara todas las piezas y componentes del producto, así como también la mano de obra y gastos de transportación, sin ningún cargo para el consumidor, contados a partir de su fecha de compra como material nuevo.

Para hacer efectiva la garantía deberá presentar el producto y póliza de garantía sellada en el lugar donde lo adquirió y/o en nuestro centro de servicio de DISTRIBUIDORA DE COMPONENTES AUDIO Y VIDEO, S.A. DE C.V., ubicado en: Av. Pirules No. 134-D Int. 14 Col. Industrial San Martín Obispo CP 54769 Cuautitlan Izcalli, Estado de México o comuníquese al TEL/FAX: 5887 8036, en donde también usted podrá encontrar partes, componentes, consumibles y accesorios.

DISTRIBUIDORA DE COMPONENTES AUDIO Y VIDEO, S.A. DE C.V., se compromete a reparar el producto defectuoso o cambiarlo por uno nuevo ó similar (en el caso de que se haya descontinuado), cuando no sea posible la reparación, a consecuencia de un defecto de fabricación previo diagnóstico realizado por nuestro centro de servicio, sin ningún cargo para el consumidor. El tiempo de reparación no será mayor de 30 (treinta) días naturales contados a partir de la fecha de recepción del producto en nuestro centro de servicio.

Esta garantía no tendrá validez en los siguientes casos:

- Cuando el producto hubiese sido utilizado en condiciones distintas a las normales.
- Cuando el producto no hubiese sido operado de acuerdo con el instructivo de uso que le acompaña.
- Cuando el producto hubiese sido alterado o reparado por personas no autorizadas por DISTRIBUIDORA DE COMPONENTES AUDIO Y VIDEO S. A. DE C.V.

NOMBRE DEL CONSUMIDOR: \_\_\_\_\_

DIRECCION Y TELEFONO: \_\_\_\_\_

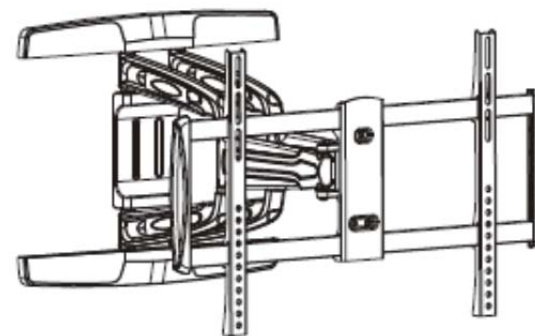
FECHA DE COMPRA: \_\_\_\_\_

### IMPORTADOR:

**DISTRIBUIDORA DE COMPONENTES AUDIO Y VIDEO, S.A. DE C.V.**  
**Av. Pirules No. 134-D Int. 14 Col. Industrial San Martín Obispo**  
**CP 54769 Cuautitlan Izcalli, Estado de México**  
**TEL: 01 (55) 5887 8036**  
**RFC: DCA 990701 RB3**

**MASTER**   
Innovación en Electrónica

## MANUAL DE INSTRUCCIONES SOPORTE PARA PANTALLAS LCD/LED



HO-BRLUX37-70

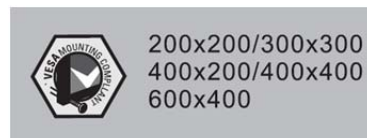
**POR FAVOR ANTES DE UTILIZAR SU NUEVO SOPORTE PARA PANTALLAS LCD/LED LE RECOMENDAMOS, LEA COMPLETAMENTE LAS INSTRUCCIONES DE ESTE MANUAL.**

Gracias por adquirir productos MASTER VISION los cuales son fabricados bajo las normas internacionales de calidad y seguridad garantizando la calidad de materiales y buen funcionamiento.

### 1. ADVERTENCIAS

El soporte está diseñado para soportar **un peso de 50 kg (máx.)** y está diseñado para **pantallas de 37" a 70"** (93,98 cm a 177.80 cm). El procedimiento para una instalación adecuada deberá realizarse por técnico calificado, siguiendo las indicaciones del instructivo. Si usted no entiende o tiene dudas con respecto a los materiales y herramienta necesaria para realizar la instalación, solicite asesoramiento o servicios de personal calificado.

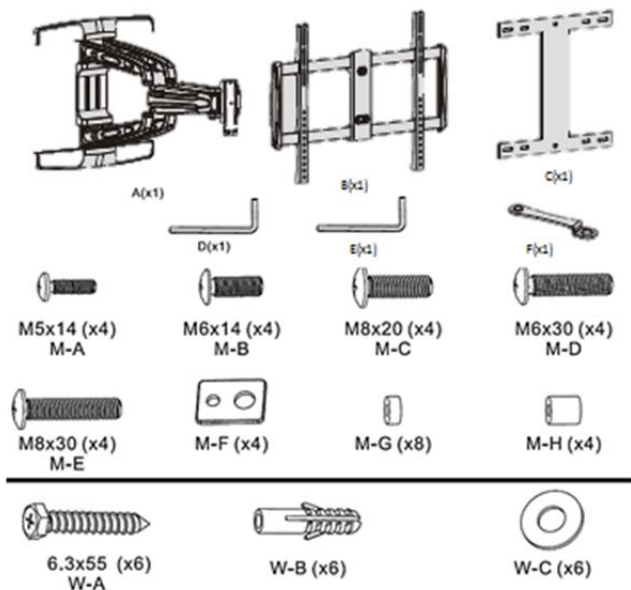
**Se recomienda utilizar equipo de seguridad y herramientas adecuadas para realizar una buena instalación y evitar daños físicos o materiales. Es necesario verificar las medidas VESA de su pantalla antes de realizar la compra de un soporte**



(177,8 cm)

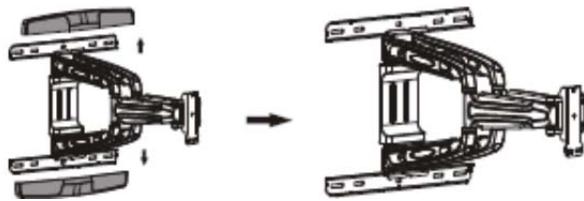
## 2. LISTA DE ACCESORIOS:

Cerciórese de que todas las piezas estén incluidas de acuerdo a la lista. Nunca utilice piezas dañadas. No sustituya piezas con diferentes especificaciones.



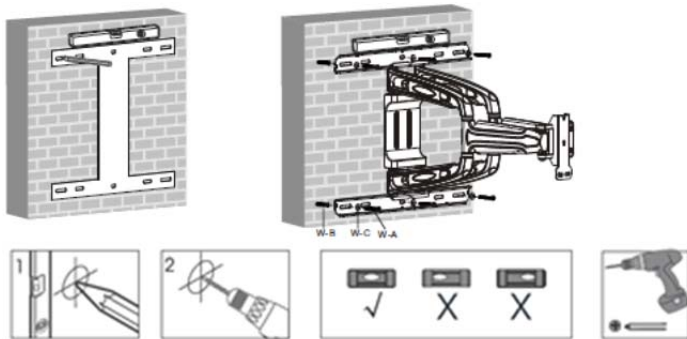
## 3. INSTALACION DEL SOPORTE

Retire la cubierta decorativa de soporte antes de comenzar la instalación



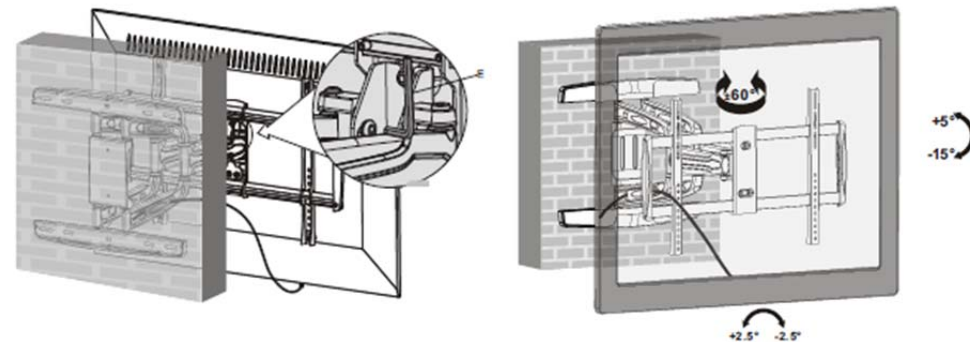
### a) COLOCACION EN PARED DE CONCRETO

Utilizando la base del soporte como plantilla, marque los puntos en donde se colocara el soporte. Verifique antes de marcar que este nivelado con ayuda de la burbuja niveladora y de acuerdo a la pared en donde se colocara.



## 6. AJUSTE DE INCLINACION

Ajuste la inclinación de su pantalla con los tornillos posteriores del soporte como se indica en la figura, utilice la llave (E).



### ASISTENCIA TECNICA

Para atender sus dudas, aclaraciones o asistencia en la instalación y operación de su producto

Póngase en contacto con nosotros mediante:

- Soporte en línea: Desde nuestra página Web mande su mail.
- Atención Personalizada: Gerencia de Calidad y Soporte Técnico.
  - A toda la República. Lada sin costo 01 800 849 3448.
  - Local: 5887-8036.
  - Solicite las extensiones: 255, 226 y/o 551.

UN TECNICO CALIFICADO Y ESPECIALIZADO EN SU PRODUCTO LO ATENDERÁ

**MASTER**®  
Innovación en Electrónica

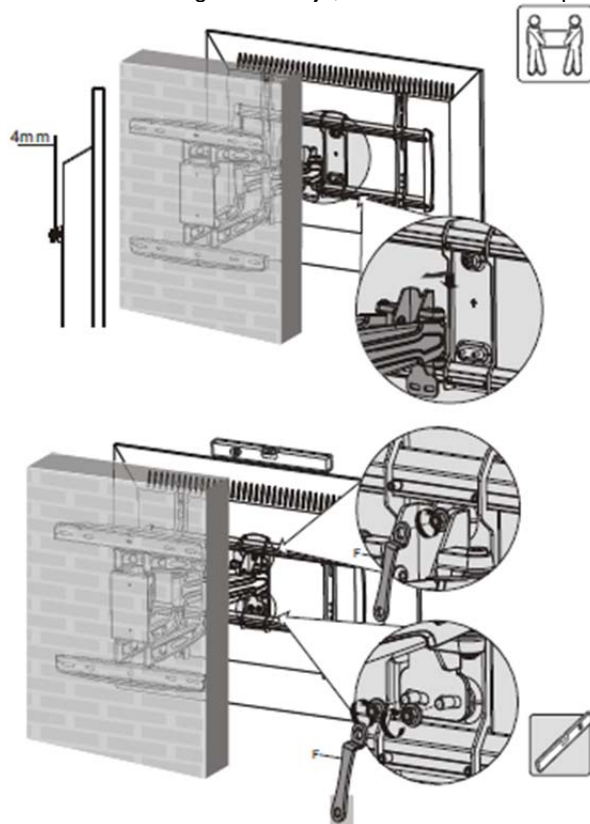
LADA SIN COSTO 01 800 849 3448

[www.master.com.mx](http://www.master.com.mx) [ventas@master.com.mx](mailto:ventas@master.com.mx)



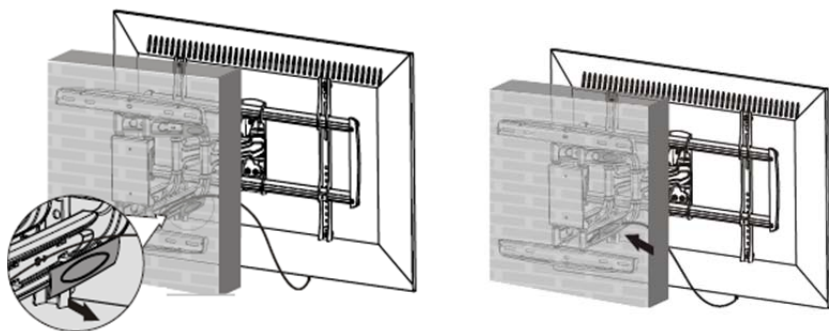
IMPORTADOR:  
DISTRIBUIDORA DE COMPONENTES AUDIO Y VIDEO, S.A. DE C.V.  
Av. Pirules No. 134-D Int. 14 Col. Industrial San Martín Obispo  
CP 54769 Cuautitlán Izcalli, Estado de México  
TEL: 01 (55) 5887 8036  
RFC: DCA 990701 RB3

Con la ayuda de otra persona coloque la pantalla en la base del soporte, verifique que el plato sea insertado de forma correcta, baje con cuidado y apriete las tuercas de seguridad como se muestra en las figuras debajo, utilizando la llave española "F".

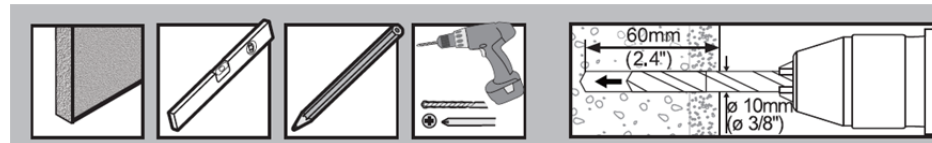


### 5. CONEXIÓN DE CABLES A LA PANTALLA

Para colocar los cables que estarán conectados a la pantalla, puede ocultarlos dentro de los brazos del soporte, quitando la cubierta y colocándolos como se indica en la siguiente figura.

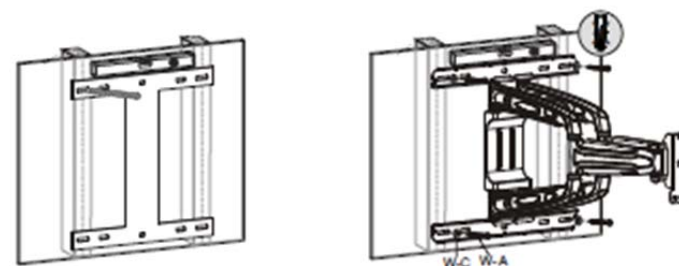


Utilizando un taladro y broca para concreto, realice las perforaciones en los puntos marcados. Verifique que al momento de realizar las perforaciones, el taladro no este chueco y evitar abocardar los orificios, esto genera que los taquetes no entren a presión y no soporten el peso del soporte con la pantalla a instalar.



- 1.- Coloque los taquetes en los orificios realizados, con la ayuda de un martillo.
- 2.- Inserte los taquetes hasta que queden al ras de la pared
- 3.- Verifique no dañar el taquete con golpes muy fuertes

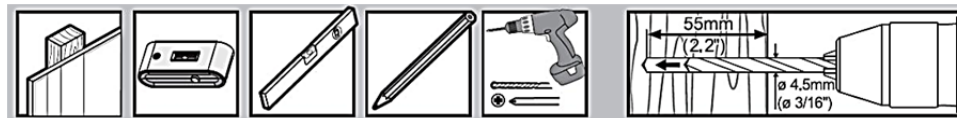
### b) COLOCACION SOBRE MADERA



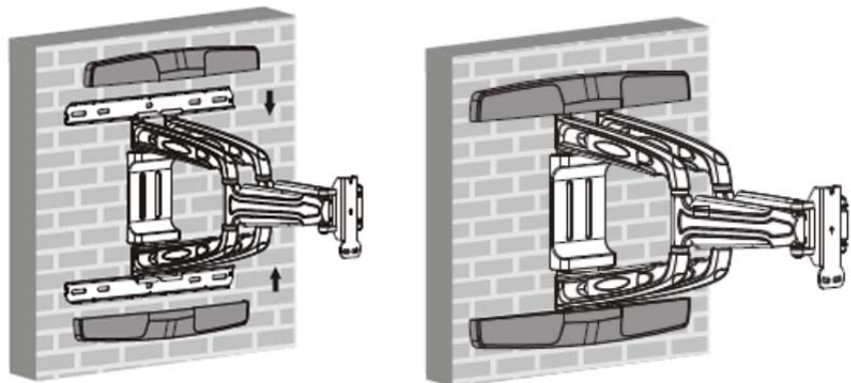
Para la colocación en madera, es necesario verificar la estructura de la pared para realizar las perforaciones donde se encuentren las vigas de madera para tener mayor agarre para el soporte.

Con la ayuda de la base del soporte marque los puntos en donde se realizaran las perforaciones, con la ayuda de la burbuja niveladora, coloque el soporte a nivel antes de marcar los puntos.

Utilizando un taladro y una broca para madera, realice las perforaciones en los puntos marcados, verifique que el taladro no este chueco al momento de perforar para evitar abocardar los orificios, esto genera que los tornillos no tengan un buen agarre y no soporten el peso del soporte con la pantalla a colocar. No utilice los taquetes.



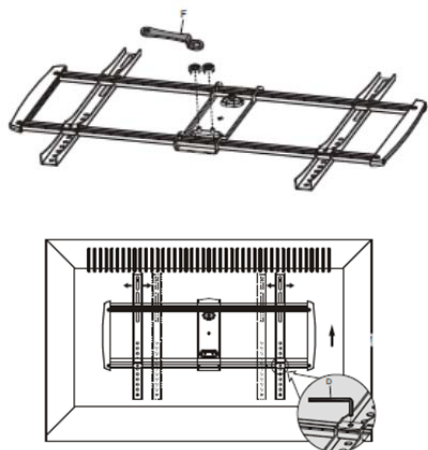
Con la ayuda de otra persona presente la base del soporte al muro de concreto o madera, con las pijas y destornillador fije la base. Verifique que los tornillos entren completamente y derechos, evite que entren chuecos y coloque los protectores de plástico (F) como se muestra en la figura.



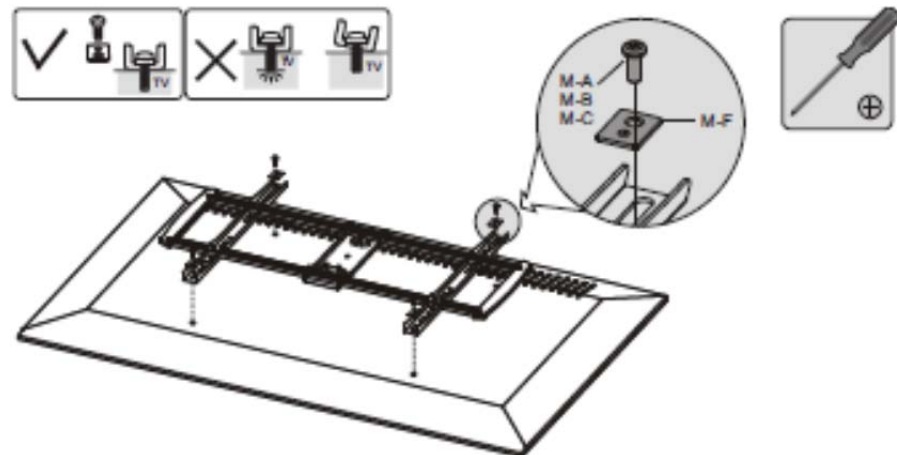
#### 4. INSTALACIÓN DE LA PANTALLA

Para colocar su pantalla mida los orificios que se encuentran en la parte trasera, verifique que la distancia de estos sea suficiente para los brazos. **La VESA máxima de este soporte es de 600x400mm**

1.- Con ayuda de la llave española "F" quite las tuercas de seguridad, como se muestra en la figura, ajuste los brazos sobre los orificios donde estará sujeta su pantalla, de manera que queden centrados y en la misma posición.



2.- Coloque el plato del soporte en la parte trasera de la pantalla, utilizando los tornillos (M-A, M-B, o M-C) con rondana (M-F) dependiendo del tamaño de tornillo a utilizar, para elegir el tornillo adecuado, consulte el manual de instrucciones de la pantalla.



En caso de que la pantalla tenga forma cóncava en la parte trasera, utilice los espaciadores plásticos (M-G o M-H) para realizar una correcta colocación y evitar daños al chasis de la pantalla.

