

## Instrucciones de seguridad

1. ¡ATENCIÓN! - La precaución es esencial. Lea atentamente las instrucciones de seguridad que se aconsejan para prevenir riesgos personales y materiales.
2. El montaje, la puesta en marcha y la inspección del equipo deberán ser realizadas por personal especializado.
3. ¡Siempre tenga extremo cuidado cuando trabaje sobre un tejado!
4. Evite peligros tales como cables eléctricos o tejas sueltas.
5. Desconecte la corriente eléctrica en el área de la instalación de un sistema con apoyo energético eléctrico.
6. Utilice siempre componentes originales CHROMAGEN para eventuales cambios o reparaciones.
7. Se deben cumplir los requisitos legales de la zona o comunidad en la que se instala el equipo.
8. Aunque este manual explica cómo instalar los sistemas de CHROMAGEN, no puede cubrir todas las circunstancias posibles. Para más información en cuanto a la instalación, solicite la asistencia del representante de CHROMAGEN.

## Antes de comenzar la instalación

El equipo familiar forzado de CHROMAGEN es simple, económico y eficaz. Antes de comenzar la instalación, lea por favor las instrucciones y estudie el nombre de los componentes. Unos pocos minutos dedicados a su lectura y la comprensión del sistema y sus componentes, le aseguran una instalación sin problemas.

### Embalaje, almacenamiento y transporte

Todos los componentes del equipo vienen perfectamente empaquetados y protegidos mediante embalajes de cartón y poliespan. Cada parte vendrá etiquetada convenientemente y con su código de producto para su eventual identificación.

Si se ve obligado a almacenar material, este almacenamiento debe hacerse en un lugar protegido de la lluvia y demás agentes ambientales que puedan producir deterioros prematuros en los componentes mientras esperan a ser instalados.

Cuando deba transportar el material hágalo siguiendo las siguientes directrices:

- Procure que la carga esté bien repartida dentro del vehículo
- Fije bien la carga para evitar desplazamientos dentro del vehículo que puedan producir daños en el material
- Los captadores solares tienen una parte vidriada. Procure que no haya bultos que presionen el vidrio para evitar su rotura

### Ubicación de la instalación

Antes de comenzar a trabajar, determine la localización del sistema y prepare un simple croquis del sitio. Marque el lugar de la tubería de entrada y de salida. Los tejados a veces parecen más grandes de lo que son en realidad, por eso es conveniente medir el área disponible. Asegúrese que la posición de los captadores permite su drenaje para limpiarlos.

Le ofrecemos algunas directrices fundamentales para que el equipo ofrezca al usuario sus mejores prestaciones

- Procure que los captadores solares estén situados en una zona libre de sombras. Evite que shunts, chimeneas o antenas sombreen los captadores. Cuando esto no sea posible busque la posición menos desfavorable. Recuerde que en los meses de invierno las sombras se alargan pudiendo restar capacidad de producción al sistema.
- Oriente los captadores hacia el sur siempre que sea posible. Cuando los captadores se superpongan o integren en la cubierta, son admisibles desviaciones de  $\pm 45^\circ$ . Fuera de este margen el sistema puede reducir drásticamente.
- El ángulo de inclinación recomendado es el de la latitud +  $10^\circ$ . No obstante se recomiendan los siguientes valores:
  - - viviendas de uso anual:.....  $45^\circ$
  - - viviendas de uso estival:.....  $35^\circ$En ambos casos es aceptable una desviación de  $\pm 15^\circ$ .
- Considere siempre la mejor opción de ubicación del acumulador para que el recorrido hasta los puntos de consumo sea el menor posible.

Aunque este manual explica cómo instalar los sistemas de CHROMAGEN, no puede cubrir todas las circunstancias posibles. Para más información en cuanto a la instalación, solicite la asistencia del representante de CHROMAGEN.

Estudie todos los componentes y accesorios de fontanería del sistema que le serán necesarios para llevar a cabo la instalación. Elija productos de calidad que soporten la radiación solar durante años.

# 1. Características de funcionamiento

Mediante una bomba situada en la estación solar, el agua es impulsada a través de los captadores cuando estos se encuentran expuestos a una cantidad suficiente de irradiación.

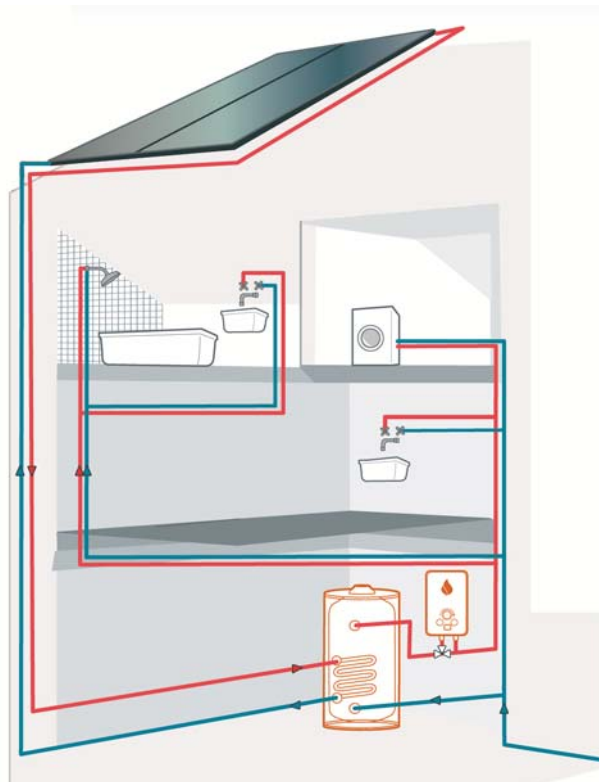
El control de la bomba se realiza mediante una centralita diferencial en función de las temperaturas en la salida de captadores y en el interior del depósito.

El proceso de calentamiento se desarrolla de la siguiente forma:

- El fluido caloportador contenido en el circuito primario es movido por el circulador desde la parte baja del intercambiador del acumulador solar hasta la parte baja del sistema de captación.
- En los captadores solares el fluido se calienta y desciende hasta la parte alta del intercambiador solar, donde se produce el intercambio de calor.
- Las aportaciones de agua caliente al depósito de acumulación ocupan la parte superior, por donde sale para su uso.

La eventual pérdida de fluido caloportador en el circuito primario podrá ser cubierta por un sistema de llenado automático, en función del tipo de fluido caloportador que se utilice:

- Climas cálidos: El fluido caloportador puede ser agua. Es importante en estos casos activar en invierno la función de protección anticongelante en la centralita.
- Climas fríos: El fluido caloportador debe ser una solución anticongelante no tóxica. En este caso, la norma no permite la conexión directa desde la red de abastecimiento. El llenado automático ha de hacerse tal y como se indica en el capítulo 5.



## 1.1 Valores nominales

La relación de capacidad de acumulación de agua y la superficie de captación es la siguiente:

Volumen	V <sub>nominal</sub>	Superficie
150 litros	154 l	1 x 1,87 m <sup>2</sup> / 1 x 2,18 m <sup>2</sup>
200 litros	205 l	1 x 2,18 m <sup>2</sup> / 1 x 2,6 m <sup>2</sup>
300 litros	306 l	2 x 1,87 m <sup>2</sup> / 2 x 2,18 m <sup>2</sup>

Los valores nominales de funcionamiento deben estar comprendidos entre los siguientes parámetros:

- Presión: de 0,5 a 6 bar
- Temperatura: de 10 a 60 °C

## 1.2 Límites funcionales

Los valores límites de funcionamiento son:

- Presión:
  - Primario: 6 bar. El sistema está protegido por la válvula de seguridad a 6 bar.
  - Primario: 8 bar. El sistema está protegido por la válvula de seguridad a 8 bar.
- Temperatura: 120 °C
- Calidad del agua: Contenidos máximos
  - Cal: no excederá de 200 mg/l
  - Salinidad: no excederá de 500 mg/l
  - Acidez: el pH estará comprendido entre 5 y 12

## 2. Prestaciones energéticas

A continuación se detallan la estimación de los aportes de energía suministrada por los distintos modelos y para consumos adecuados a la capacidad del equipo escogido.

Sistemas 150L (3 personas; 45l/día)

PA-D				QR-D		PA-E		QR-E	
A	C	S	F	S	F	S	F	S	F
ENE	19,19	9,94	52	8,42	44	10,94	57	10,35	54
FEB	19,21	12,46	65	10,93	57	13,68	71	13,07	68
MAR	18,06	13,84	77	12,29	68	15,00	83	14,42	80
ABR	17,50	14,70	84	13,13	75	15,80	90	15,23	87
MAY	16,39	15,32	94	13,84	84	16,29	99	15,77	96
JUN	14,70	14,70	100	13,33	91	14,70	100	14,70	100
JUL	13,55	13,55	100	13,48	100	13,55	100	13,55	100
AGO	13,55	13,55	100	13,55	100	13,55	100	13,55	100
SEP	14,13	14,13	100	13,03	92	14,13	100	14,13	100
OCT	16,39	14,16	86	12,68	77	15,19	93	14,65	89
NOV	18,07	11,87	66	10,33	57	12,97	72	12,37	68
DIC	19,19	9,71	51	8,23	43	10,71	56	10,16	53

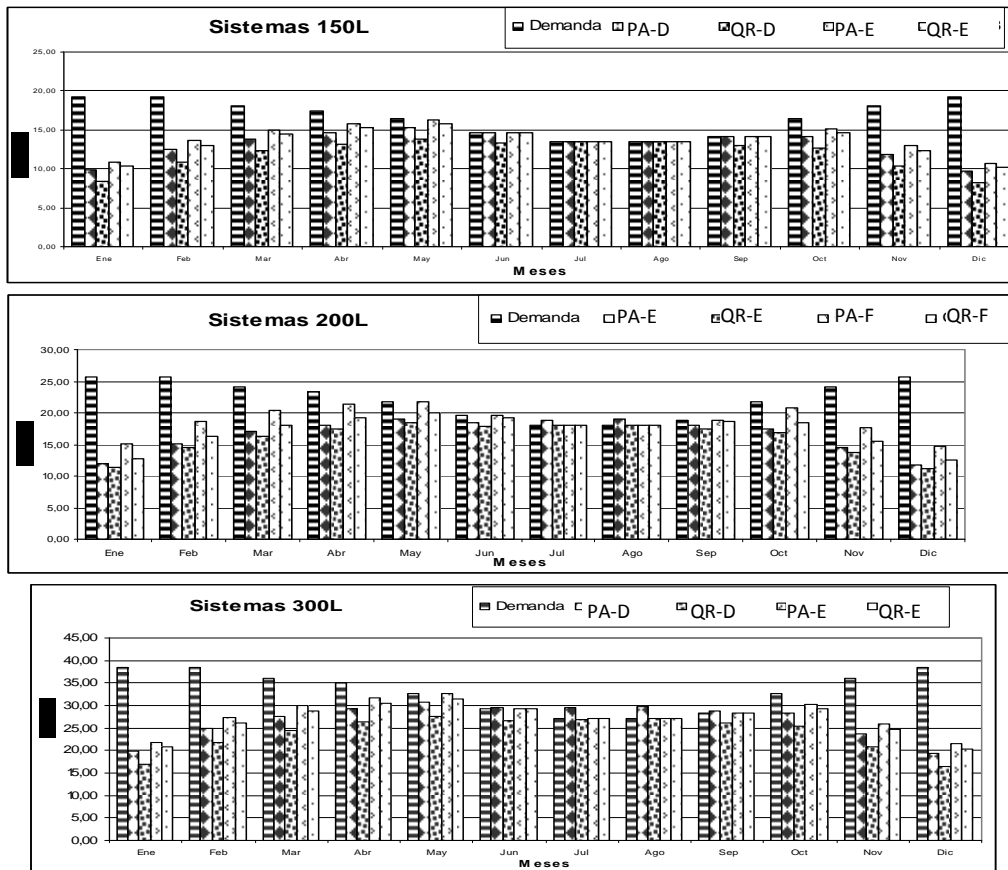
Sistemas 200L (4 personas; 45l/día)

PA-E				QR-E		PA-F		QR-F	
A	C	S	F	S	F	S	F	S	F
ENE	25,61	12,00	47	11,39	44	15,10	59	12,77	50
FEB	25,61	15,18	59	14,50	57	18,54	72	16,29	64
MAR	24,10	17,00	70	16,26	68	20,39	85	18,10	75
ABR	23,33	18,13	78	17,43	75	21,47	92	19,20	82
MAY	21,84	19,06	87	18,39	84	21,84	100	20,03	92
JUN	19,57	18,50	94	17,87	91	19,57	100	19,13	98
JUL	18,06	18,74	100	18,06	100	18,06	100	18,06	100
AGO	18,06	19,00	100	18,06	100	18,06	100	18,06	100
SEP	18,83	18,10	96	17,50	93	18,83	100	18,63	99
OCT	21,84	17,55	80	16,87	77	20,71	95	18,52	85
NOV	24,10	14,47	60	13,80	57	17,70	73	15,43	64
DIC	25,61	11,74	46	11,13	43	14,77	58	12,52	49

Sistemas 300L (6 personas; 45l/día)

2 PA-D				2 QR-D		2 PA-E		QR-E	
A	C	S	F	S	F	S	F	S	F
ENE	38,42	19,84	52	16,87	44	21,87	57	20,74	54
FEB	38,39	24,96	65	21,86	57	27,32	71	26,11	68
MAR	36,16	27,68	77	24,55	68	30,00	83	28,81	80
ABR	35,03	29,37	84	26,30	75	31,60	90	30,47	87
MAY	32,77	30,61	94	27,68	84	32,58	99	31,52	96
JUN	29,37	29,40	100	26,67	91	29,37	100	29,37	100
JUL	27,10	29,45	100	26,97	100	27,10	100	27,10	100
AGO	27,10	29,74	100	27,10	100	27,10	100	27,10	100
SEP	28,23	28,70	100	26,03	92	28,23	100	28,23	100
OCT	32,77	28,35	86	25,39	77	30,35	93	29,29	89
NOV	36,13	23,73	66	20,70	57	25,93	72	24,77	68
DIC	38,42	19,42	51	16,48	43	21,45	56	20,29	53

A: Mes  
 C: Necesidades energéticas medias mensuales en MJ/día  
 S: Energía suministrada por la instalación solar MJ/día  
 F: Fracción de energía cubierta por la instalación solar (%)



La interpretación de estas prestaciones energéticas debe hacerse teniendo en cuenta que las condiciones del ensayo en laboratorio son unas dadas. En concreto, se han obtenido para las condiciones de radiación y temperaturas de la provincia de Sevilla. No obstante, el método de ensayo permite extrapolar los resultados a otras provincias (consultar con el departamento técnico). Todo esto implica que estos valores pueden variar por las siguientes causas:

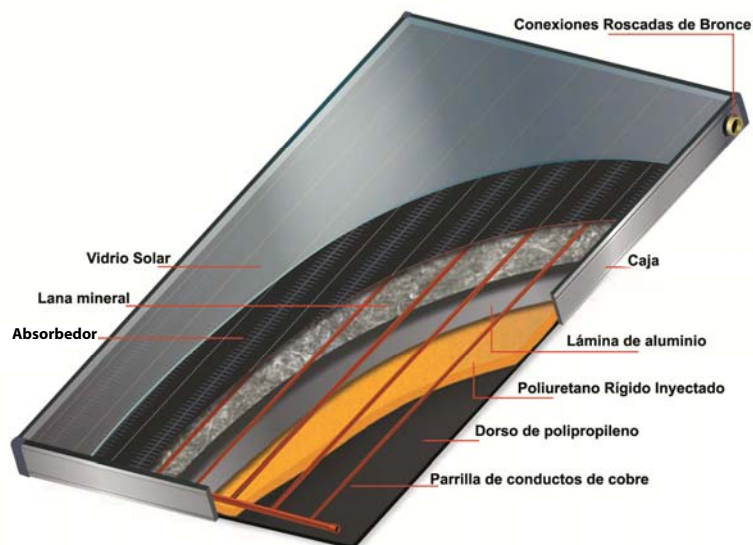
- Orientaciones distintas del SUR. El cambio de orientación supone una disminución en las prestaciones medias anuales, admitiéndose desviaciones de hasta 45° hacia el este o hacia el oeste.
- Inclinación distinta de 45° respecto a la horizontal. En general, los equipos de circulación forzada se escogen para facilitar la integración de los captadores en las cubiertas inclinadas. Estas cubiertas suelen tener inclinaciones por debajo de los 45° del ensayo en el laboratorio, lo que implica que en invierno pueden disminuir las prestaciones, mientras que en verano la producción podrá ser mejor.
- Variación en el perfil de consumo. Tanto el consumo excesivo como un consumo menor al indicado en las tablas, modificara las prestaciones del equipo. En este manual, se recomienda hacer un uso moderado del consumo para evitar desperdicios innecesarios de agua (aunque esta sea calentada mediante energía solar)
- Situaciones de baja radiación. Las nubes, la contaminación, la suciedad depositada en los captadores o posibles sombreados de árboles u otros edificios reducen considerablemente la radiación incidente en su equipo de energía solar y, por consiguiente, la producción energética del mismo.

### 3. Componentes del sistema

En la tabla se muestran los distintos componentes de los tres modelos de equipos de circulación forzada. Los componentes han sido cuidadosamente seleccionados para cumplir la legislación vigente y los más altos estándares de calidad.

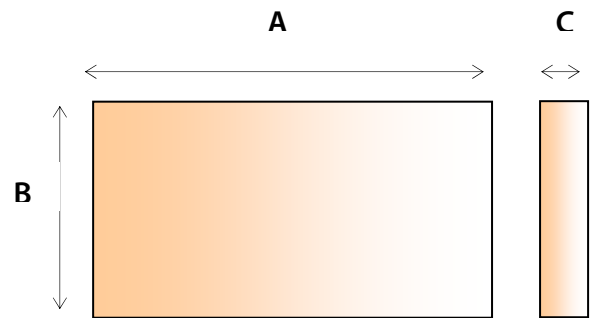
Chromagen 150 F	Chromagen 200 F	Chromagen 300 F
<b>Componentes</b>	<b>Componentes</b>	<b>Componentes</b>
1 Captador PA-D / QR-D PA-E / QR-E	1 Captador PA-E / QR-E PA-F / QR-F	2 Captadores PA-D / QR-D PA-E / QR-E
1 Acumulador 150 l vertical	1 Acumulador 200 l vertical	1 Acumulador 300 l vertical
1 Estación solar	1 Estación solar	1 Estación solar
1 Vaso Expansión 8 litros	1 Vaso Expansión 8 litros	1 Vaso Expansión 8 litros
1 Set Vaso Exp.	1 Set Vaso Exp.	1 Set Vaso Exp.
1 Kit Conexión	1 Kit Conexión	1 Kit Conexión
Estructura 1 captador	Estructura 1 captador	Estructura 2 captadores

#### 3.1 Captadores solares



### 3.1.1 Dimensiones

Tipo	A (cm)	B (cm)	C (cm)
D	190	109	9
E	219	109	9
F	219	128	9



### 3.1.2 Características

Tipo		PA-D / QR-D	PA-E / QR-E	PA-F / QR-F
Área bruta	m <sup>2</sup>	2,10	2,40	2,80
Abertura de Apertura	m <sup>2</sup>	1,87	2,17	2,58
Área del Absorbedor	m <sup>2</sup>	1,77	2,14	2,54
Relación área neta / bruta		0,89	0,90	0,92
Peso	kg.	31	35	41
Capacidad del fluido	litros	1,2	1,3	1,5
Control de operación	bar	12	12	12
Presión de operación	bar	8	8	8

## 3.2 Acumuladores Solares

### 3.2.1 Sistema Indirecto

El acumulador solar con intercambiador de calor por serpentín está constituido por los siguientes elementos:

#### 1. Superficie externa

Chapa de acero galvanizado tratada con epoxy poliéster horneado, la cual proporciona una eficiente protección contra los estragos del clima, asegurando una larga duración.

#### 2. Aislamiento

Capa de poliuretano rígido inyectado de 40 mm de espesor asegura una duradera retención del calor del agua.

#### 3. Intercambiador de calor

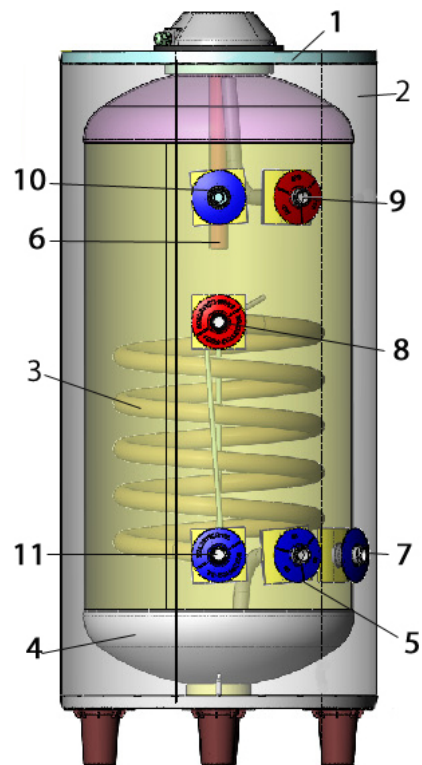
Serpentín en espiral

#### 4. Superficie interna

Chapa de acero enlozada con doble capa de esmalte de 400 micras horneado a altas temperaturas, asegurando este revestimiento una excelente duración por un largo período.



5. Entrada de agua fría de la red
6. Cátodo anti-óxido
7. Vaina Sonda de Temperatura
8. Entrada de agua al intercambiador
9. Salida de agua caliente a consumo
10. Boca 1/2 " para válvula de seguridad secundario.
11. Salida de agua del intercambiador



### 3.2.2 Características:

- Conexiones: en rosca de 3/4".
- Temperatura máxima de uso : 60°C
- Temperatura límite funcional: 120°C
- Presión de Prueba primario: 14 bar
- Presión de Prueba secundario: 14 bar
- Presión de trabajo primario: 8 bar
- Presión de trabajo secundario: 8 bar

Denominación	Capacidad (l)	A (mm)	B (mm)	C (mm)	Peso (kg.)	Superficie de intercambio (m <sup>2</sup> )	Elemento Eléctrico (W)
AVES001	154	1120	950	600	75	0,6	2300
AVES005	205	1380	1210	600	93	0,6	2300
AVES011	306	1540	1360	650	134	0,9	2300

## 3.3 Estación Solar

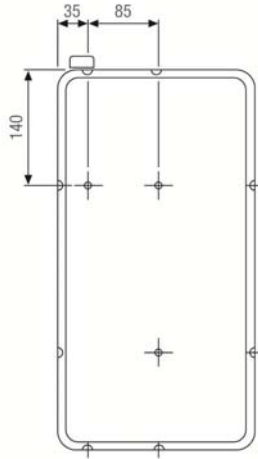
Sistema formado por:

### 3.3.1 Grupo Hidráulico

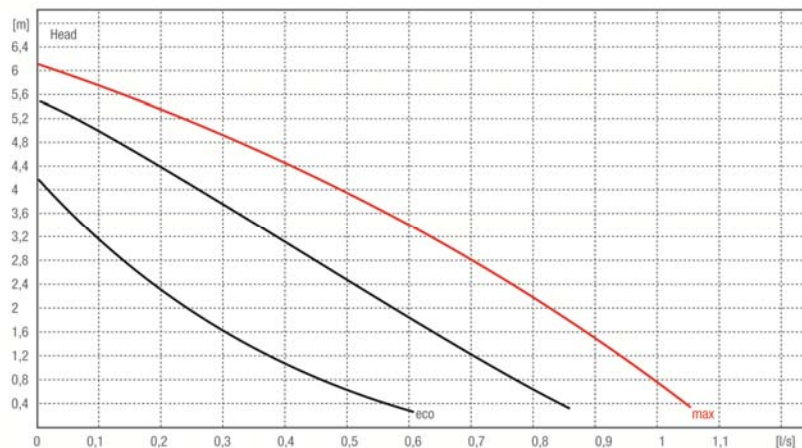
El equipo se suministra con un grupo hidráulico compacto de una vía con los siguientes elementos:

- Bomba de circulación Chromagen ST 15/6
- Medidor de caudal
- Termómetro / llave de corte

- Manómetro radial
- Regulador de caudal
- Grupo de seguridad 6 atm
- Llaves de llenado/vaciado del sistema



### Curva característica de funcionamiento de la bomba de circulación



### 3.3.2 Sistema de control

El sistema de control Chromagen 4E/1S consta de las siguiente bornas:

- Cuatro entradas para sondas de temperatura de las cuales se incluyen 2 en el equipo.
- Una salida de relé con tensión con una potencia máxima de 200 W

El software desarrollado a base de pictogramas permite un manejo sencillo del controlador siendo programables las siguientes funciones:

- Corte por temperatura máxima en el acumulador
- Función de protección anticongelante
- Funciones de protección contra sobrecalentamiento
- Función de captador tubular

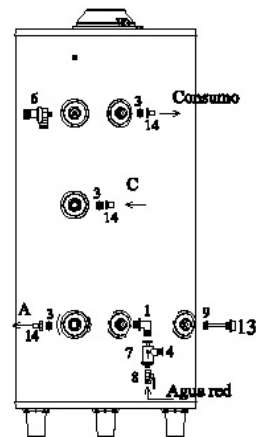
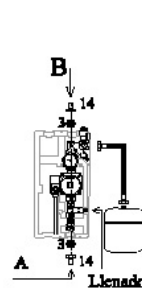
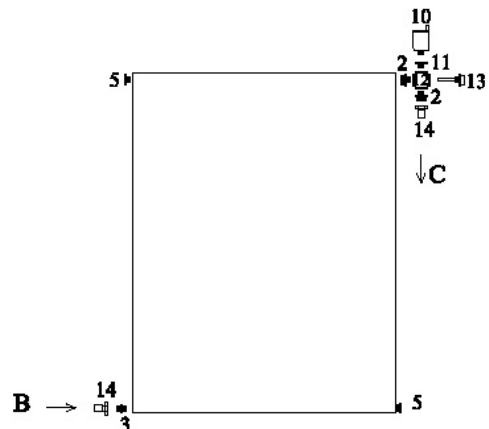


Tensión	220 ... 240v ~ (50 ... 60 Hz)
4 entradas para registro de temperatura	PT1000
1 salida	relé electromecánico
	La salida tiene protección contra sobrecarga y cortocircuito
Display	display de LCD animado con 2 colores de fondo
Tipo de protección	IP 20 / DIN 40050
Temperatura ambiente	de 0 a 40°C
Montaje	montaje en la pared
Caja	caja de plástico, PC-ABS y PMMA
Dimensiones (largo x ancho x altura) [mm]	172 x 110 x 46
Sensores de temperatura	
1 x FKP6 (captadores)	1,5 m de cable de silicona, temperatura de servicio hasta 180°C
1 x FRP6 (acumulador)	2,5 m de cable de PUR, temperatura de servicio hasta 80°C

### 3.4 Kit de Conexión

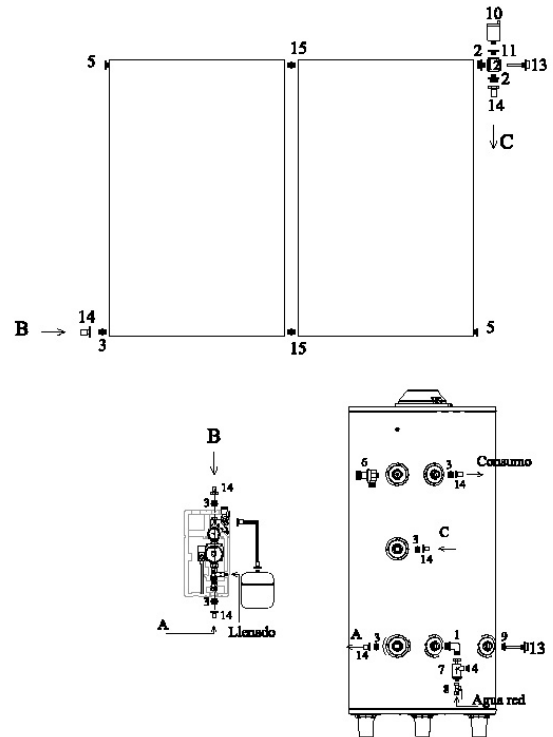
Kit forzado 150/200 V

Descripción	Ud.
1 Codo 3/4" MM	1
2 Machón 3/4" - 1/2"	2
3 Machón 3/4" - 3/4"	6
4 Tapón 1/2"	1
5 Tapón 3/4"	2
6 Válvula de seguridad 8 atm	1
7 Válvula antirretorno	1
8 Válvula esfera 1/2"	1
9 Reducción 3/4" - 1/2" MH	1
10 Purgador solar	1
11 Reducción 1/2" - 3/8" MH	1
12 Cruz 1/2"	1
13 Vaina sonda	2
14 Manguito Pestaña (Tuerca Pito)	7



Kit forzado 300 V

Descripción	Ud.
1 Codo 3/4" MM	1
2 Machón 3/4" - 1/2"	2
3 Machón 3/4" - 3/4"	6
4 Tapón 1/2"	1
5 Tapón 3/4"	2
6 Válvula de seguridad 8 atm	1
7 Válvula antirretorno	1
8 Válvula esfera 1/2"	1
9 Reducción 3/4" - 1/2" MH	1
10 Purgador solar	1
11 Reducción 1/2" - 3/8" MH	1
12 Cruz 1/2"	1
13 Vaina sonda	2
14 Manguito Pestaña (Tuerca Pito)	7
15 Racor 3 piezas	2



### 3.5. Estructura

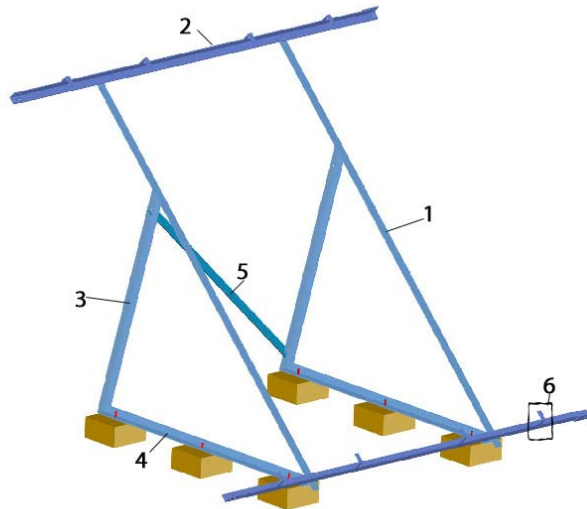
Formada por perfiles de acero galvanizados en caliente. Con una misma estructura tiene la posibilidad de montaje tanto en cubierta plana como en inclinada, empleando los largueros adecuados en cada caso.

Componentes

Nº	Descripción	Unidades	Largo mm			
			45° / 0°		30° / 0°	
			2 Captadores (300l)	1 Captador (150l/200l)	2 Captadores (300l)	1 Captador (150l/200l)
1	Pie delantero	2	2250	2250	2250	2250
2	Soporte frontal	2	1780	840	1780	840
3	Pie trasero	2	1195	1195	844	844
4	Base	2	1455	1455	1455	1452
5	Cruceta	1	1530	1305	1397	1143
6	Ángulo de fijación	4/captador	---	---	---	---
7	Cinta perforada inoxidable	4	---	---	---	---

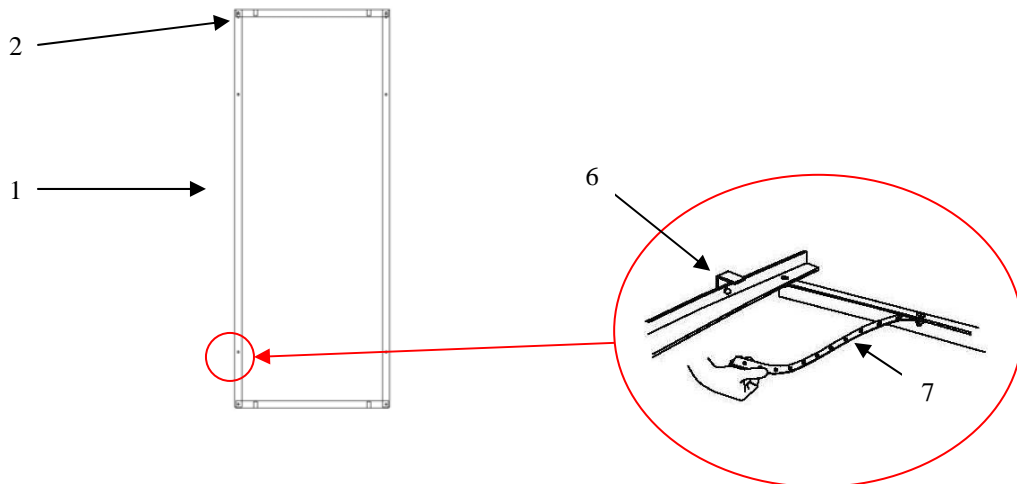
**Cubierta plana (30° y 45°)**

Se emplean todas las piezas a excepción de la número 7.



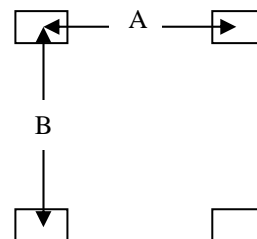
**Cubierta inclinada (0°)**

Se emplean las piezas 1, 2, 6 y 7. No se usarán las piezas 3, 4 y 5.



**Cotas asientos**

Inclinación	Sistema			
		150	200	300
0°	A	810		1.140
	B	1.660		1.660
30°	A	810		1.140
	B	1.174		1.174
45°	A	810		1.140
	B	1.160		1.160



## 4. Energía auxiliar

Según la normativa vigente, las instalaciones de energía solar deberán disponer de un sistema de energía convencional auxiliar, quedando expresamente prohibido que este sistema caliente directamente el acumulador solar o que este directamente conectado al circuito primario de captadores.

El sistema auxiliar debe dimensionarse para cubrir el servicio como si no se dispusiera del sistema de calentamiento solar. Está permitido que el sistema auxiliar disponga de acumulación o bien sea instantáneo. En el primer caso deberá disponer de un termostato de control sobre la temperatura de preparación para cumplir la legislación referente a la prevención y control de la legionelosis. En el caso de tratarse de un sistema de calentamiento instantáneo, este deberá ser modulante para conseguir la temperatura permanentemente con independencia de la que se haya conseguido con el equipo de energía solar.

Según el tipo y la distancia entre el sistema solar y los puntos de consumo, este sistema auxiliar podrá estar conectado en serie o en paralelo.

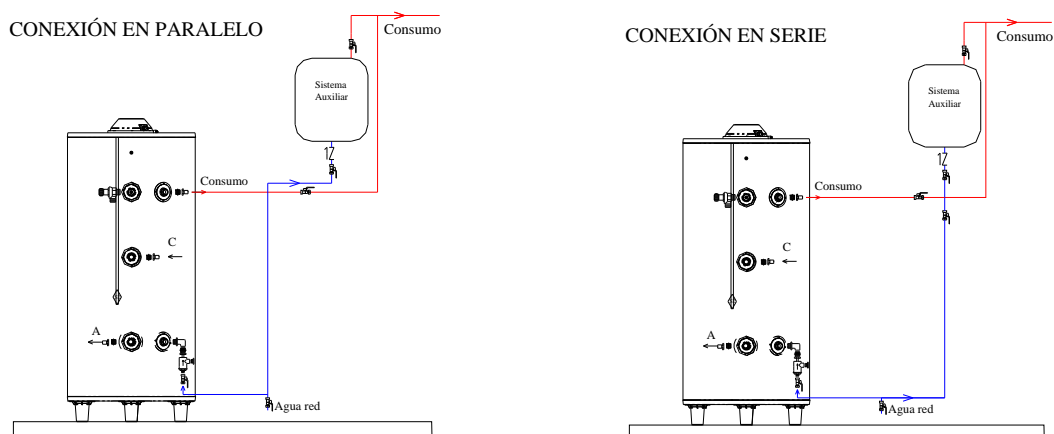
En caso de estar conectado en serie podrá realizarse un by-pass que permita:

- Que el agua del equipo solar vaya directamente a consumo (tiempo soleado).
- Que el agua precalentada por el equipo solar, pase por el sistema energético auxiliar donde terminará de alcanzar la temperatura de uso. Este sistema es aconsejable si el sistema energético auxiliar está constituido por una caldera, un termo eléctrico o un termo de gas modulante.

La conexión en paralelo permitirá únicamente utilizar alternativamente el sistema solar o el equipo auxiliar. Aunque este caso no está prohibido expresamente por la normativa actual, se induce al uso de la conexión en serie por ser más eficiente energéticamente.

En cualquier caso, se podrá instalar de este modo:

- Cuando no sea posible regular la temperatura de salida del agua.
- Si el sistema energético auxiliar está constituido por uno o varios calentadores no modulantes.
- Si existe una preinstalación solar que dificulte o impida el conexionado en serie.
- Cuando el recorrido de tubería, desde el acumulador solar hasta el punto de consumo más lejano sea superior a 15 m. lineales a través del sistema auxiliar.

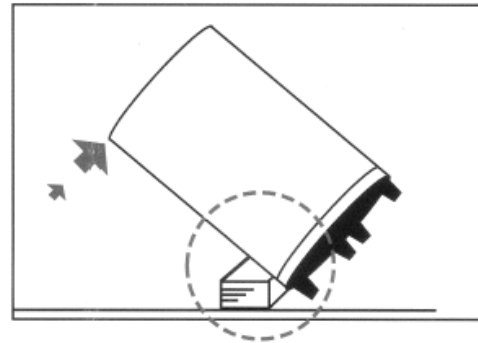
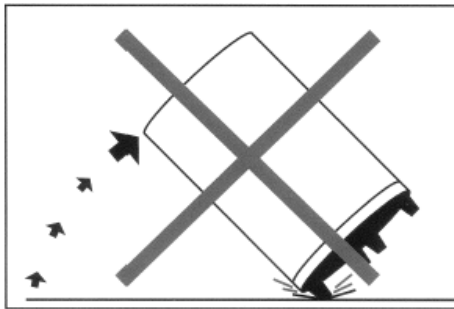


## 5. Instrucciones de instalación

Se recomienda seguir las recomendaciones del apartado "Antes de comenzar la instalación" de este manual. Su lectura puede ahorrarle problemas posteriores y tiempo en el montaje.

### 5.1 Montaje del acumulador

- Colocación de las patas del acumulador solar:
  - La superficie del fondo debe estar limpia, seca y a una temperatura superior a 18°C.
  - Con objeto de obtener una buena adherencia deben esperarse 10 minutos antes de apoyar el tanque sobre sus soportes.
  - No deben presionarse los soportes al levantar el acumulador solar.
- Coloque el acumulador solar en el punto más cercano a las tomas de consumo posible.
- Aunque el acumulador solar tiene aislamiento de exteriores, se recomienda colocar éste lo más protegido posible de la intemperie.



### 5.2 Montaje de los captadores

**¡ATENCIÓN!** - Asegúrese de que el tejado o terraza pueden soportar la carga. Si la cubierta de la vivienda es inclinada, utilice equipos de seguridad para evitar accidentes

#### 5.2.1 Fases de montaje (Terraza plana). No se emplearán las piezas 7

1. Monte una escuadra a 45° utilizando las piezas 1, 3 y 4.
2. Repita la operación y monte otra escuadra.
3. Proceda a unir las dos escuadras con los travesaños superior e inferior (Pieza 2). El travesaño superior se dejará sin apretar para dejar espacio para colocar el captador. Utilice para esta operación los tornillos de cabeza avellanada.
4. Atornille la cruceta (pieza 5).
5. Atornille los ángulos de fijación de los captadores apretando bien los inferiores.
6. Apriete firmemente todos los tornillos exceptuando los de los ángulos del travesaño superior.

7. Coloque los captadores dejando un espacio para que se puedan conectar entre sí. Asegúrese que en la parte superior delantera aparezca el indicativo "THIS SIDE UP".
8. Ajuste firmemente los tornillos de los ángulos del travesaño superior.

### 5.2.2 Fases de montaje (Cubierta inclinada) No se emplearán las piezas 3, 4 y 5.

1. Coloque las piezas de sujeción (pieza 7) sobre el tejado.

NOTA: Estas piezas son maleables, pueden moldearse en función de los requisitos de cada cubierta. Disponen de diversos orificios para facilitar el ajuste a la distancia adecuada.

2. Unir los ángulos de la estructura (piezas 1) a los largueros superior e inferior (piezas 2). Colocar los dos largueros con el ángulo mirando hacia arriba.

NOTA: Los largueros no son idénticos (el larguero inferior lleva unos pequeños orificios de drenaje).

3. Apretar firmemente todos los tornillos.
4. Atornillar la estructura a las piezas de sujeción (piezas ya fijadas en punto 1) mediante los ángulos de la estructura (pieza 1) utilizando los orificios dispuestos para ello.
5. Una vez montado el esqueleto de la estructura proceder a colocar las garras de fijación (pieza 6) en el larguero inferior. Usar para ello tornillos de cabeza hexagonal para permitir el drenaje de los captadores en caso necesario.
6. Una vez montadas las garras en el larguero inferior proceder a la colocación de los captadores, apoyándolos sobre este larguero inferior. Es importante colocarlos dejando un espacio para que se puedan conectar entre sí. Asegurar que en la parte superior delantera de los captadores aparezca el indicativo "THIS SIDE UP".
7. Una vez colocados los captadores proceder a fijar estos con las garras superiores, utilizar para ello los tornillos de cabeza hexagonal.
8. Ajuste firmemente los tornillos de los ángulos del travesaño superior.
9. La estructura debe quedar completamente fijada a la cubierta para lo cual es preciso atornillar a la misma a la cubierta, o bien si no fuera posible construir cuatro asientos para la misma.
10. Al construir los mismos tenga en cuenta que estos no deben obstruir la evacuación de aguas.

## 5.3 Unión entre captadores (solo para equipos de 300l)

Los captadores vienen provistos de cuatro bocas hembra de bronce roscadas de  $\frac{3}{4}$ ". Para realizar la conexión debe utilizar un racor de tres piezas consistente en una conexión macho-macho, una tuerca loca y una conexión de cabeza cilíndrica con rosca de  $\frac{3}{4}$ ". Siga los siguientes pasos:

1. Coloque teflón o estopa en las roscas de la pieza de unión
2. Enrosque en un captador la pieza macho-macho y en el otro la cabeza cilíndrica con la tuerca loca. Recuerde al realizar el apriete trincar con una llave la cabeza hexagonal dispuesta en el captador para evitar la torsión en el tubo de cobre interior
3. Aproxime los captadores y enrosque la tuerca a la conexión macho-macho

## 5.4 Montaje del grupo hidráulico

**¡ATENCIÓN!** - Esta parte del equipo requiere la manipulación de elementos eléctricos. Asegúrese de que la corriente está desconectada y no intente la manipulación si no es un instalador autorizado.

- El grupo hidráulico debe de colocarse en un lugar protegido de la lluvia, pues la caja de bornes de la bomba circuladora no debe mojarse.



- Utilice cable de 3 hilos de 1,5 mm de sección para la conexión de la bomba circuladora, de forma que ésta quede conectada a la toma de tierra de la vivienda.
- No ponga la bomba en funcionamiento sin asegurarse de que el circuito primario tenga agua o el fluido caloportador que tenga previsto utilizar.
- La conexión hidráulica del grupo debe hacerse al retorno de captadores, después de que el calor proveniente de ellos se haya disipado en el intercambiador de calor

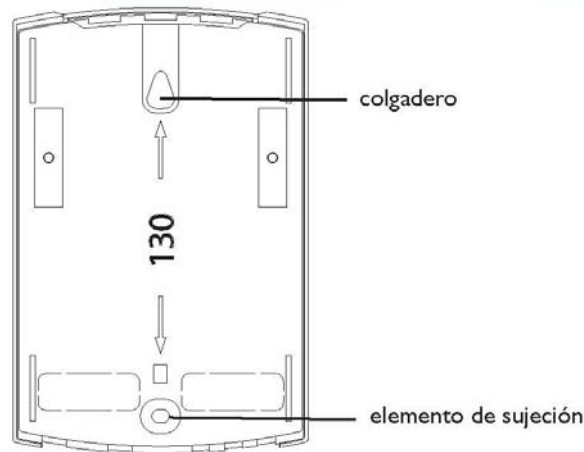
## 5.5 Montaje de la centralita de control

¡ATENCIÓN! - La cubierta superior de la centralita protege la electrónica de la misma, por lo que nunca debe abrirse sin haber desconectado antes la corriente eléctrica.

El montaje debe realizarse en habitaciones secas y lejos de campos electromagnéticos. El regulador debe poder ser separado de la red eléctrica mediante un dispositivo suplementario con una distancia mínima de separación a todos los polos de 3mm, o mediante un dispositivo de separación conforme a las normas vigentes. Durante la instalación procure mantener el cable de conexión y el de las sondas separados.

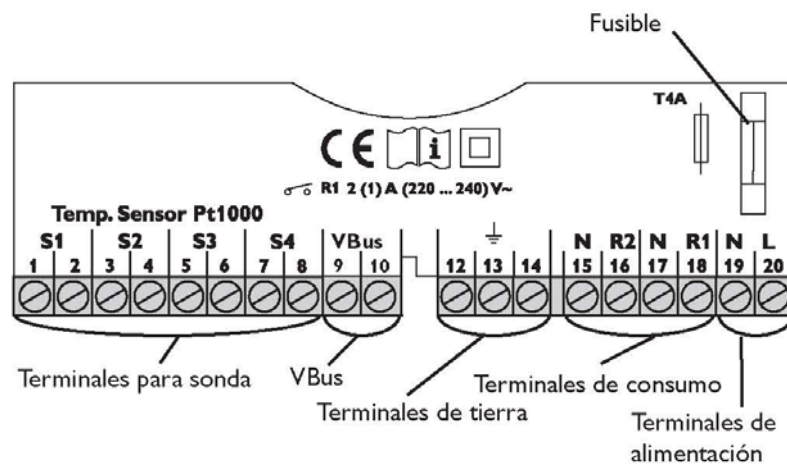
- Retire el tornillo de estrella de la cubierta y extraiga esta última tirándola hacia lo bajo.
- Marque el punto de fijación para el colgadero y monte la clavija (accesorios) con el tornillo correspondiente.
- Coloque la carátula en el punto superior marcado; marque ahora el punto para la fijación inferior (distancia entre puntos 130mm) y coloque la clavija inferior.
- Coloque ahora la cubierta arriba y fíjela con el tornillo de estrella inferior.





El suministro eléctrico del regulador debe pasar por conexión externa (última fase de montaje) con un voltaje de 220...240V~ (50...60Hz). Cables flexibles han de ser fijados en la carátula del aparato mediante arcos de descarga de tracción y tornillos adecuados o colocados en un canal de conducción de la carátula del regulador.

El regulador está equipado de 1 relé, a los que pueden conectarse utilizadores como bombas, válvulas, etc.



- Relé 1
  - 18 = conductor R1
  - 17 = conductor neutro N
  - 13 = terminal de tierra
- Sondas de temperatura (S1 a S4) deben conectarse con polaridad indiferente a los siguientes terminales:
  - 1 / 2 = sonda 1 (p.ej. sonda captador 1)
  - 3 / 4 = sonda 2 (p.ej. sonda acumulador 1)
  - 5 / 6 = sonda 3 (p.ej. sonda TSPO)
  - 7 / 8 = sonda 4 (p.ej. sonda TRF)
- Conexión a la red, se efectúa con los siguientes terminales:

- 19 = conductor neutro N
- 20 = conductor L
- 12 = terminal de tierra

## 5.6 Llenado del sistema

**¡ATENCIÓN!** - ¡Es muy importante respetar el orden de las etapas de llenado!

1. Proceda al llenado del tanque interior (circuito de consumo) con agua, dejando una salida abierta para el aire contenido dentro del acumulador. Verificar una vez lleno que no hay fugas en las conexiones.
2. Llene el intercambiador de calor y los captadores con agua. Pare ello, desmonte el purgador situado en el captador hasta que salga agua sin burbujas de aire.
3. Realice una prueba de estanqueidad con agua comprobando que no existan fugas en el circuito.
4. Añada la cantidad adecuada de anticongelante según las temperaturas mínimas de la zona, de acuerdo con las instrucciones indicadas en el envase del anticongelante. Si las heladas se sucedieran de manera poco frecuente puede llenar el circuito con agua y conectar el sistema antiheladas de la centralita (ver manual de funcionamiento de la centralita). Si es una zona libre de heladas omitir este paso.
5. Cerrar el sistema con el purgador y ensayar el equipo.

Si va a instalar una válvula de llenado automático (la normativa actual no permite la conexión directa permanente desde la red de abastecimiento) tenga en cuenta las siguientes consideraciones:

- Compruebe el tarado de la válvula
- Abrirla hasta que se alcance la presión de 1,5 kg/cm<sup>2</sup> en frío. El llenado automático debe hacerse mediante un grupo de llenado que tome el anticongelante de un depósito independiente (no suministrado con el equipo).

## 6. Recomendaciones generales

En la instalación un sistema solar, se debe prestar especial atención a los siguientes aspectos:

- Se recomienda, y siempre en función del aislamiento de tuberías, que la distancia máxima entre salida del acumulador y los puntos de consumo más lejanos sea alrededor de 30 m. como máximo.
- Si la red de tuberías existentes fuese de acero o hierro galvanizado, la conexión con ella se debería hacer en polietileno reticulado o en cobre, añadiendo si fuese de este material manguitos dieléctricos para evitar la aparición del par galvánico. Sería conveniente añadir a la instalación una válvula mezcladora para evitar que las temperaturas de las tuberías de hierro galvanizado superen los 55 °C.
- En cuanto al aislamiento debe ser como mínimo de 35 mm para el exterior y de 25 mm para el interior.

Las temperaturas en el interior del tanque pueden oscilar, en función del consumo y de las condiciones climáticas entre otros factores, entre 30° y 65°, pudiendo alcanzar en épocas de bajo consumo temperaturas elevadas del orden de 90°-95°.

Si prevee ausencias prolongadas puede realizar las siguientes acciones:

- **TAPEN TOTALMENTE LOS CAPTADORES**
- **Habiliten las funciones de protección contra sobrecalentamiento (ver manual de uso de la centralita)**
- **Vacíen el equipo totalmente para evitar el sobrecalentamiento del fluido caloportador.**
- **Al regresar ABRAN LOS GRIFOS CON CUIDADO NO DEJANDO QUE LO HAGAN NIÑOS y desactiven las funciones de protección frente a sobretemperaturas (consultar el manual de la centralita).**

## 7. Mantenimiento

Los sistemas *CHROMAGEN* son altamente fiables y requieren solo un mínimo de mantenimiento a lo largo de los años. No obstante, para asegurar el alto rendimiento de estos equipos, el usuario podrá hacer una serie de comprobaciones encaminadas a mantener en perfecto estado su instalación, como son:

- **Captadores:** Observar posibles diferencias entre ellos.
- **Vidrio del captador:** Observar condensación y humedad.
- **Aislamiento de tuberías:** Comprobar que no hay humedad.
- **Pintura de aislamiento:** Comprobar su posible deterioro.
- **Posibles fugas en las diferentes conexiones.**
- **Llenado correcto del circuito primario.** El manómetro entregado en el kit de conexión deberá marcar una presión mínima de 1,5 atm. En caso contrario avisar al instalador.
- **Estructura:** Apriete de los tornillos, degradación y corrosión.

En caso de tener conectada la resistencia eléctrica debe comprobarse el interruptor diferencial al menos una vez al mes. Estas revisiones pueden tener carácter semestral.

Otras labores de mantenimiento preventivo que se recomiendan realizar periódicamente por personal debidamente autorizado para este tipo de instalaciones son:

- **Desconectar las tuberías y manguitos de la parte baja del captador y lavar con agua.**
- **Verificación del ánodo de sacrificio y reemplazar si fuese necesario. (En todo caso debe sustituirse el ánodo como mínimo cada tres años. La no sustitución dará lugar a la pérdida de la garantía del acumulador)**
- **Verificación del estado de conexiones de la bomba y de la centralita de control.**

## 8. Posibles fallos del sistema y su localización

El sistema de calentamiento solar esta diseñado para que sea un sistema fiable y duradero. No obstante, la posibilidad de error siempre existe. Por ello, se reflejan a continuación los posibles fallos que puedan surgir mediante su uso:

- **Los captadores alcanzan mucha temperatura y, sin embargo, el acumulador está frío. Este fallo puede deberse a:**

- la existencia de aire dentro del circuito primario. Purgue el circuito repitiendo las fases de llenado del sistema.
  - Fallo eléctrico en el funcionamiento de la bomba.
  - Fallo eléctrico en el funcionamiento de la centralita (revisar el control de fallos en el manual específico de la centralita).
  - Interrupción del suministro eléctrico.
  - Circuito primario vacío. Puede comprobarse mediante el manómetro del grupo hidráulico.
- **Pérdidas nocturnas elevadas:** Unas pérdidas nocturnas fuera de lo común normalmente no son producto de un fallo en el sistema si no consecuencia de la forma en el que este se usa:
    - En época invernal, si el sistema alcanza su temperatura máxima y parte del consumo total se realiza por la noche, la introducción de agua fría en el acumulador hace que el agua caliente restante se enfríe como consecuencia de la mezcla. En esta época del año, para evitar este efecto recomendamos que se concentren todo los consumos en una parte del día (bien por la noche bien por la mañana)
    - El sistema antihielo esta activado: en zonas muy frías, si el se activa el sistema antihielo las pérdidas para evitar la congelación son altas. Se recomienda utilizar anticongelante y desactivar la función antihielo para evitar pérdidas innecesarias.

