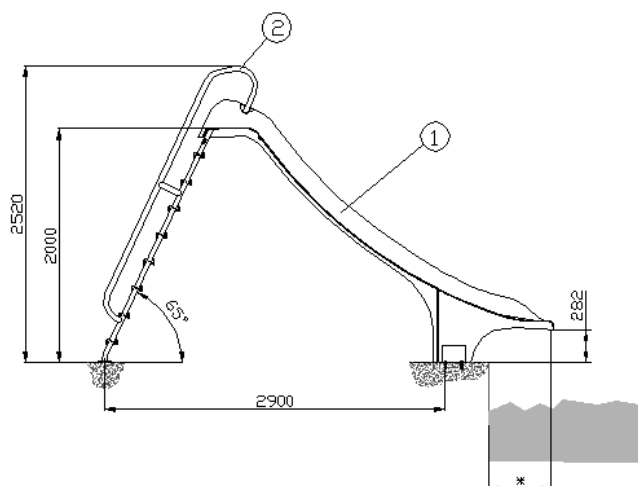


***** Lea atentamente este manual antes de proceder al montaje *****



POS.	CÓDIGO	DESCRIPCIÓN
1	18543-0200	PISTA TOBOGAN RECTA
1	18545-0200	PISTA TOBOGAN CURVADA IZQUIERDA
2	18543-0100	BARANDILLA TOBOGAN

COMPROBACIÓN DEL EMBALAJE

Comprobar que los componentes del modelo elegido se encuentran en buen estado.

INSTALACIÓN

- Elegir el emplazamiento adecuado teniendo en cuenta lo siguiente :
 - Las medidas del tobogán (adjuntamos croquis).
 - Las cotas mínimas de seguridad recomendadas.
 - Que el agua que fluirá por la pista, caerá en el interior de la piscina.
 - Que debe existir una toma de agua al pie de la escalera, para la conexión con la boquilla de impulsión que alimentará de agua a la pista con una válvula bajo una trampilla que pueda abrirse sólo con la ayuda de una herramienta.
- Para una correcta y sólida fijación al suelo, debe proveerse una zona hormigonada como cimentación, de 1m.x0.5m y 0.3 m tanto en el pie de la escalera cómo en el soporte delantero de la pista .
- Montar las barandillas del tobogán por separado introduciéndolas en la pista (primero por la parte superior y después colocándolas en el alojamiento inferior).
- Montar los escalones que unirán las dos barandillas.
- Una vez fraguado el hormigón, colocar el tobogán en su emplazamiento y marcar los puntos de fijación al suelo.
- Retirar el tobogán y taladrar sobre el cemento los puntos previamente marcados, con una broca de widia de 10 mm.
- Fijar firmemente el tobogán al suelo con los tornillos, tacos y arandelas suministradas.
- Conectar la boquilla de la pista a la toma de agua con el tubo transparente suministrado con el conjunto.

Una vez terminado el montaje guarde este manual en lugar seguro por si alguna vez necesita algún recambio.

MANTENIMIENTO

Comprobar regularmente :

- El buen estado de la boquilla de la pista, que no este obstruida ni averiada y que el agua fluya correctamente. Esto evitará el sobrecalentamiento de la pista, debido a la acción del sol y favorece el deslizamiento de los usuarios por la rampa.
- Que el tubo transparente que conduce el agua hacia la boquilla de la pista, se encuentra en condiciones.
- El buen estado de las bandas antideslizantes de los peldaños y reemplazarlas inmediatamente cuando muestren síntomas de desgaste.
- El estado del perfil negro de los bordes. Si esta despegado, pegarlo con adhesivo de cianocrilato. Si se encuentra en mal estado debe ser reemplazado ya que se trata de una protección para evitar daños a los usuarios.
- Que la superficie de poliéster no presente grietas ni golpes que puedan provocar cortes o rozaduras a los usuarios y limpiar el tobogán con detergente que contenga desinfectante y desincrustante de cal, procurando que no gotee dentro de las piscinas.

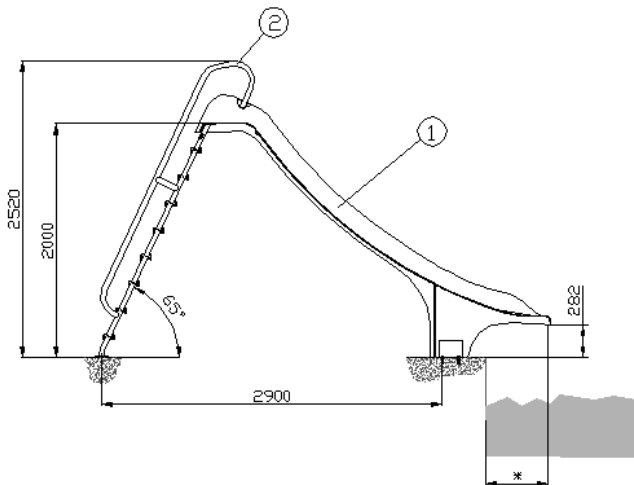
ADVERTENCIAS DE SEGURIDAD

No demorar la reparación o sustitución de cualquier parte dañada que pueda ser causa de un accidente. Respetar las normas existentes en cada país en relación al emplazamiento y cotas de seguridad. Tener en cuenta que la cota * que debe sobrepasar al máximo el nivel de la pared de la piscina para mayor seguridad.

CONSEJOS PARA EVITAR ACCIDENTES

Asegurarse de que esta despejada de bañistas la zona de seguridad antes de saltar. Los usuarios deben bajar de uno a uno y no amontonarse bajo la rampa. Este tobogán esta diseñado para soportar peso de adultos. Bajar por la rampa del tobogán, adoptando una posición adecuada.

***** Read this manual carefully before assembling the slide *****



POS.	CODE	DESCRIPTION
1	18543-0200	STRAIGHT SLIDE RAMP
1	18545-0200	LEFT CURVED SLIDE RAMP
2	18543-0100	SLIDE HAND RAIL

CHECK THE CONTENTS

Check that the components of the chosen model are in good condition.

INSTALLATION

- Choose a suitable position bearing in mind the following:
 - The measurements of the slide (see attached diagram).
 - The minimum safety levels recommended.
 - Ensure that the water flowing down the slide ram will fall inside the pool.
 - There must be a water supply inlet at the foot of the ladder, to connect with the nozzle, which will supply water to the slide ramp, with a valve under a cover that can only be opened using a tool.
- To anchor the slide firmly to the ground, a concrete area should be made as a foundation measuring 1m x 0.5 m and 0.3 m., both at the foot of the ladder and at the front support of the slide ramp.
- Assemble the handrails of the slide separately inserting them in the slide ramp (first the upper part and then placing them in the lower housing).
- Assemble the steps, which will join the two handrails.
- Once the concrete has set, place the slide in position and mark the fastening points on the ground.
- Remove the slide and drill the previously marked points on the cement, using a 10mm. drill bit.
- Firmly anchor the slide to the ground with the screws, plugs and washers provided.
- Connect the nozzle of the slide ramp to the water supply inlet with the transparent hose provided.

Once you have assembled the slide, keep this manual in a safe place in case you need a spare part in the future.

MAINTENANCE

Regularly check the following:

- The good condition of the slide ramp nozzle, ensuring that it is not blocked or broken and that water flows properly. This will prevent the slide ramp from overheating from the sunrays and will help users to slide down the ramp.
- Ensure that the transparent hose through which water flows to the slide ramp nozzle, is in good condition.
- Ensure that the slip-proof bands on the steps are in good condition, and replace them immediately when they are worn.
- Ensure that the black outline of the edges is in good condition. If it becomes detached, stick it down with cyanoacrylate adhesive. If it is worn, it should be replaced as it protects users from injury.
- Check that the polyester surface is not cracked or dented as they could cause cuts and grazes to users. Clean the slide with detergent containing disinfectant and lime descaler, making sure that it does not drip into the pool.

SAFETY WARNINGS

Do not delay repairing or replacing a damaged part which may cause accidents.
Follow the regulations of each country regarding the position of the slide and safety levels.
Bear in mind that the length * must project out of the wall of the pool as much as possible, for greater safety.

RECOMMENDATIONS TO AVOID ACCIDENTS

Check that there are no bathers in the safety area before using the slide.
Users should slide down one by one and not pile up under the ramp.
This slide is designed to support the weight of adults.
Slide down the ramp in the normal position.