

GRACIAS POR SELECCIONAR UNO DE NUESTROS PRODUCTOS.

Advertencia

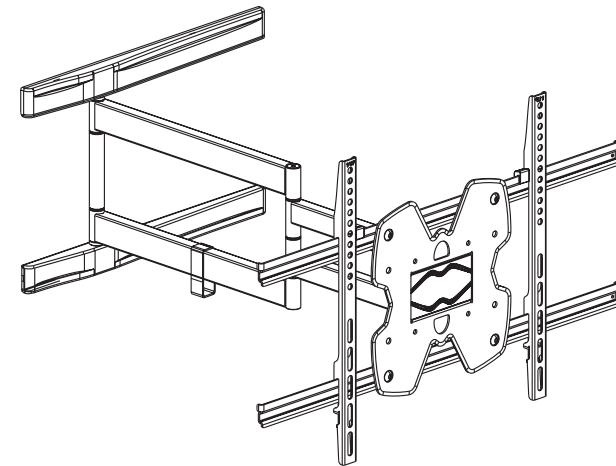
Mantenga alejado durante el proceso de instalación a los niños. Esta caja contiene pequeñas partes que pueden ser tragadas por los niños causando su muerte.

1. Lea detenidamente las instrucciones antes de iniciar la instalación. En caso de que no este claro por favor contacte a un instalador profesional.
2. Asegúrese de que la pared donde instalara el televisor soporte el peso del televisor y base. En caso negativo instale en otra pared o refuerce la misma.
3. Utilice herramientas y ropa que le garanticen su seguridad al momento de la instalación.

IONIC[®]

Manual de Instalación

Modelo: IO-120

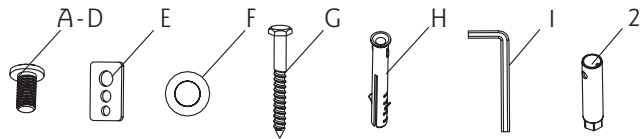
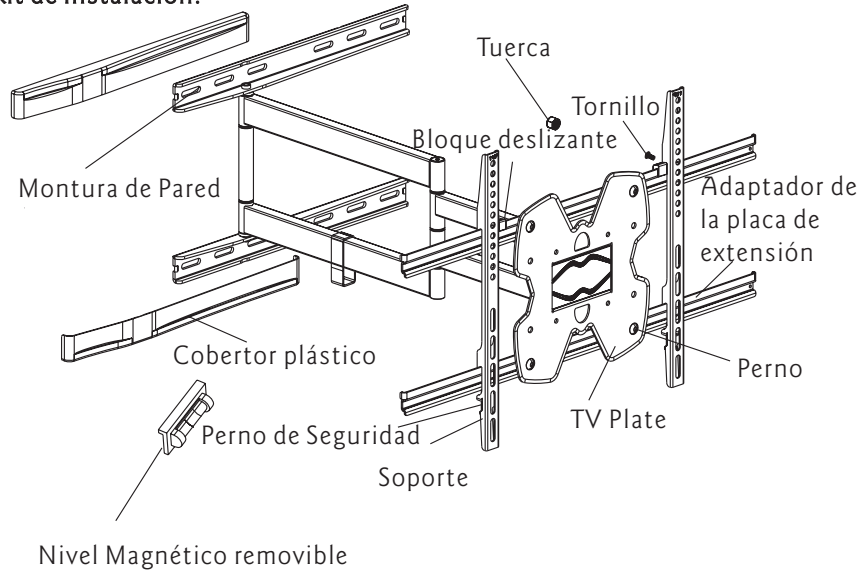


- Ideal para TV planos de 37" - 55"
- Capacidad Máxima de carga: 40Kg/88Lbs.
- Ángulo de inclinación vertical: -5° ~ 15°.
- Asa para manejo de cables.

Importante

Este producto ha sido diseñado para ser instalado en paredes de concreto o vigas de madera. Antes de su instalación por favor cerciorarse de que la pared soporta la base y el televisor. Por favor no exceda la capacidad máxima de peso estipulada para este producto. Este producto es para uso de interiores exclusivamente. La utilización de este producto en exteriores puede causar accidentes a objetos y personas.

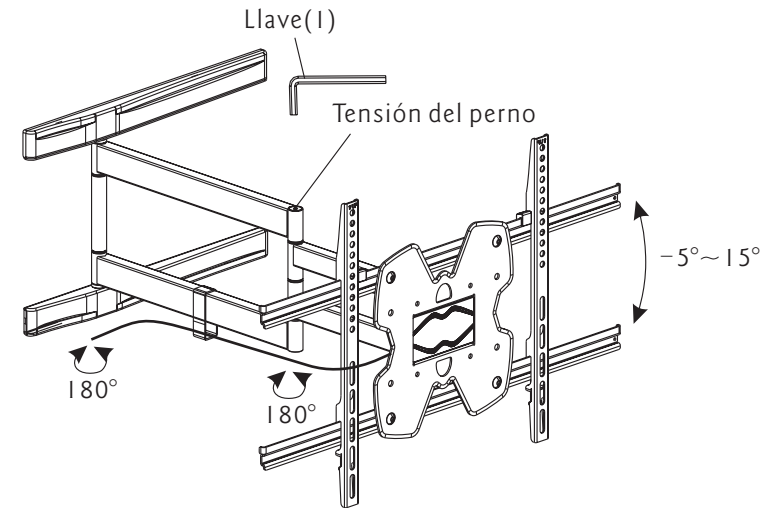
Kit de Instalación:



| ID | Cantidad | Descripción |
|----|----------|------------------------------|
| A | 4 | M4×16mm perno |
| B | 4 | M5×16mm perno |
| C | 4 | M6×16mm perno |
| D | 4 | M8×16mm perno |
| E | 4 | Arandela cuadrada |
| F | 4 | Arandela de tornillos largos |
| G | 4 | Tornillos largos |
| H | 4 | Ramplug |
| I | 1 | Llave Allen |
| 2 | 1 | Llave |

Parte 8. Ajuste la pantalla y utilice el accesorio para manejo de cables.

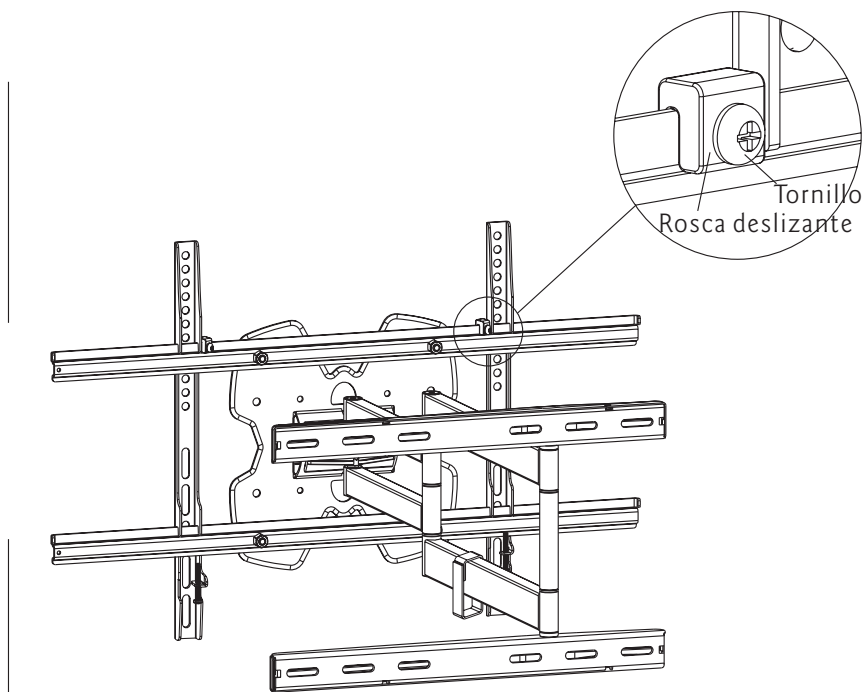
Utilice el clip para manejo de cables ubicado en el brazo inferior de la base. Los brazos articulados pueden ser ajustados a la posición en que desee su televisor. Utilice la llave Allen (1) para apretar o soltar la tensión del perno. No se exceda al apretar y no suelte la tensión del perno ya que puede salirse el tornillo.



Cable management clip
Cable routing access points

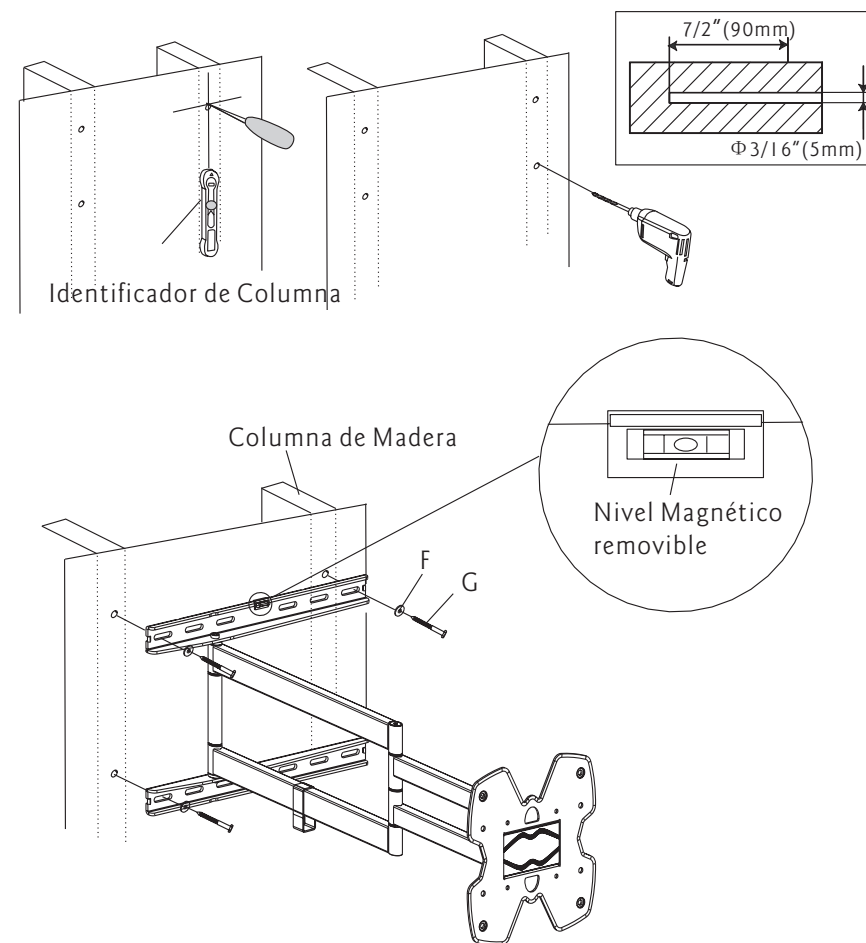
Parte 7. Fije el adaptador del brazo de la base

Utilice un tornillo para fijar el adaptador deslizante del brazo de la base.



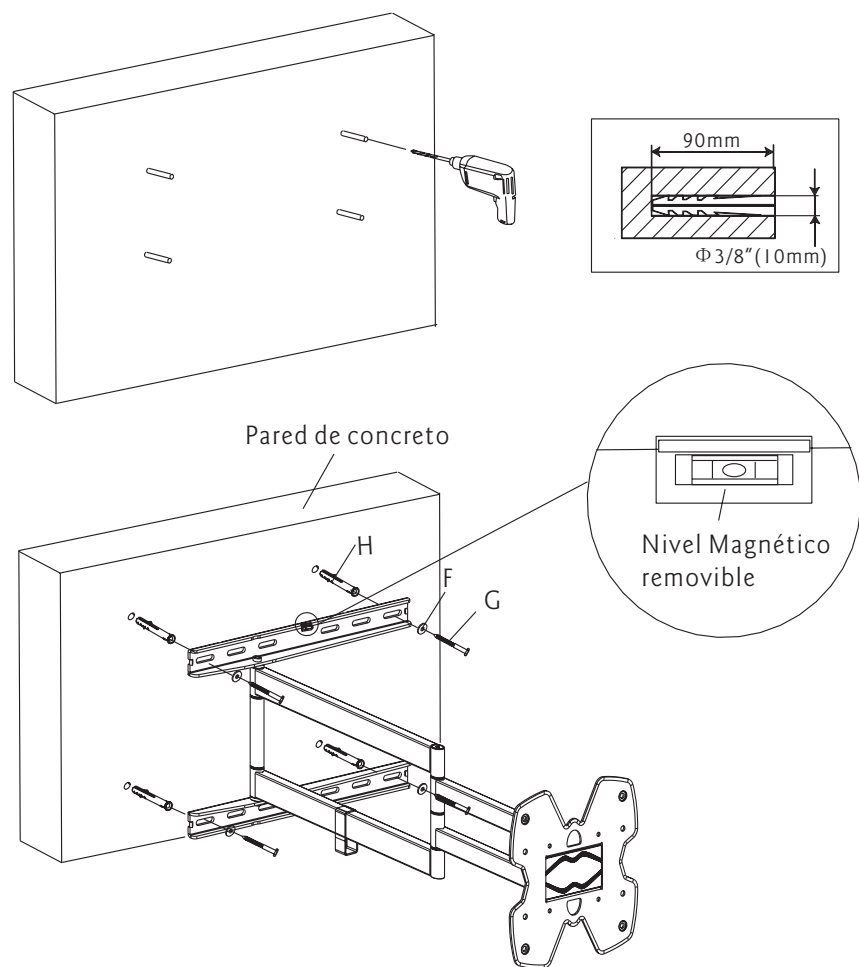
Parte 1a. Instalación sobre pared de Madera

Utilice la montura de pared como plantilla, asegúrese que esté nivelado y marque 4 agujeros para la montura sobre las vigas de la pared de madera. Taladre cuatro agujeros de 3/16" (0,5cm) de diámetro y (9cm) de profundidad. Nivele la montura y fíjela a la pared con 4 tornillos largos (G) y 4 arandelas (F). Apriete los tornillos firmemente sin excederse.



Parte 1b. Instalación sobre pared de concreto

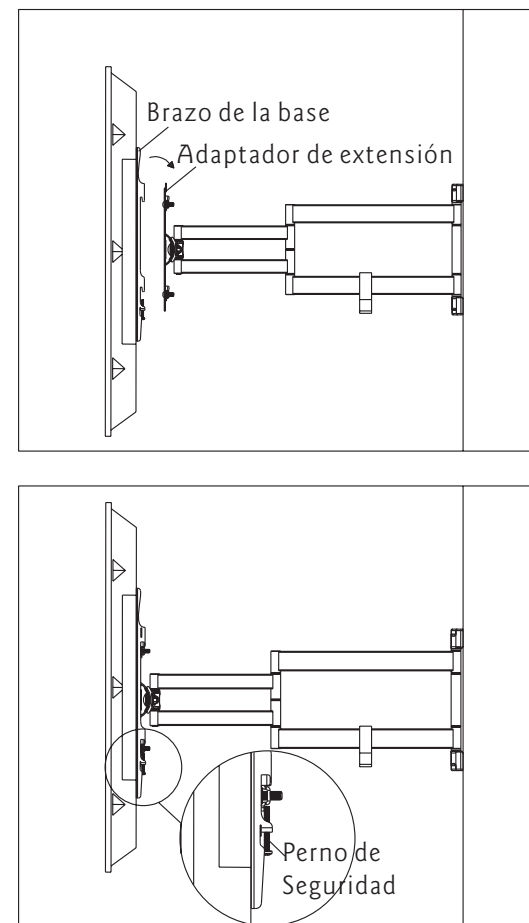
Nivele la montura de pared y utilícela como plantilla para marcar 4 agujeros sobre la pared. Taladre cuatro agujeros de 3/8" (1cm) de diámetro y 9cm de profundidad. Inserte cuatro ramplug (H) en los agujeros y fije la montura con cuatro tornillos largos (G) y cuatro arandelas (F). Apriete los tornillos firmemente sin excederse.



Parte 6. Monte el televisor plano al soporte en la pared.

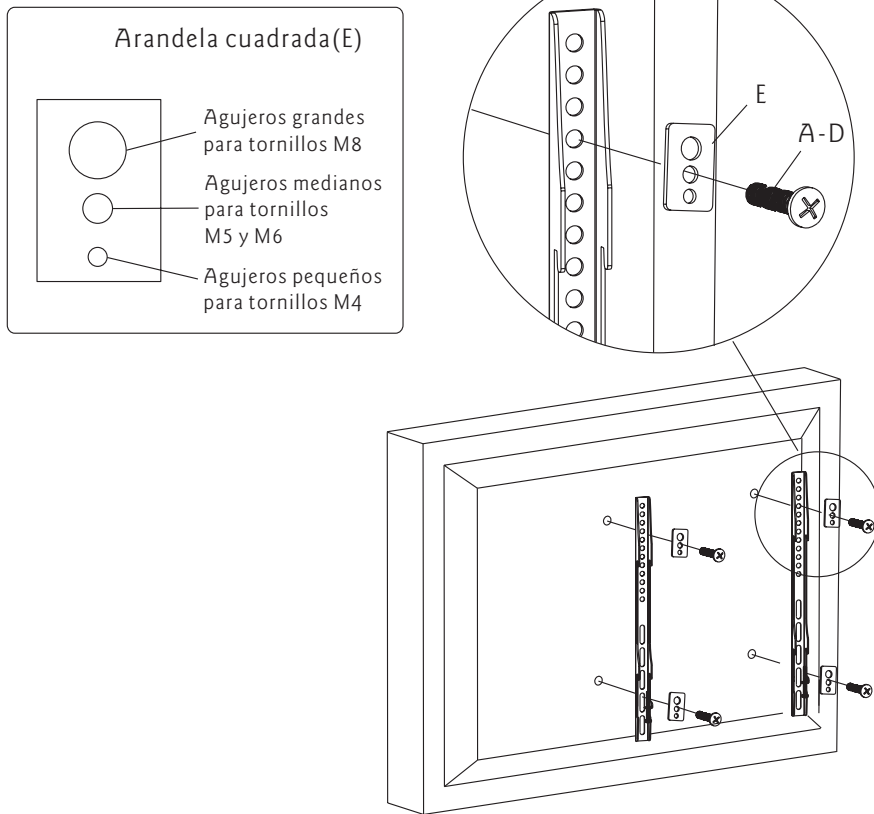
Enganche primero la parte superior de la base al adaptador de extensión. Posteriormente enganche la parte inferior. Apriete el perno de seguridad en cada brazo de la base para asegurar que el televisor quede en el lugar adecuado.

Nota: Utilice asistencia de otra persona para este paso.



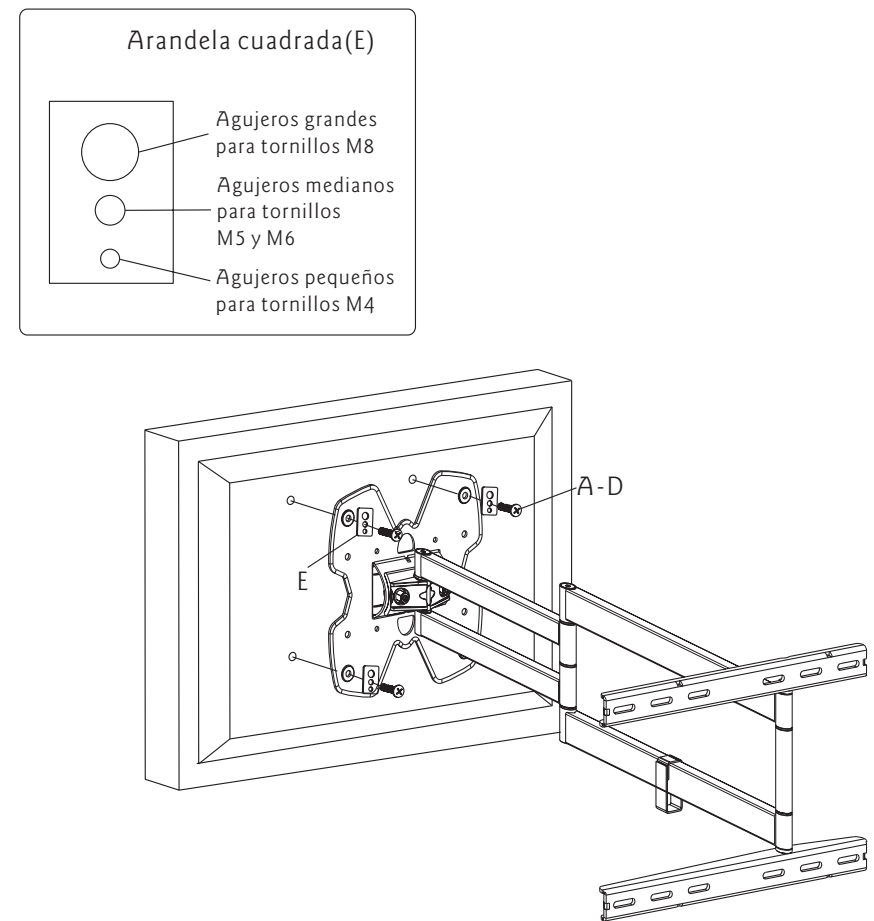
Parte 5. Fijarlos soportes al televisor

Centre los soportes verticales en la parte trasera de la pantalla de su televisor. Seleccione los tornillos pequeños (A), medianos (B o C) o grandes (D) según sea el caso. Adhiera los soportes utilizando los 4 tornillos seleccionados y las 4 arandelas cuadradas (E) en la parte superior e inferior de cada soporte. Aprete firmemente sin excederse.



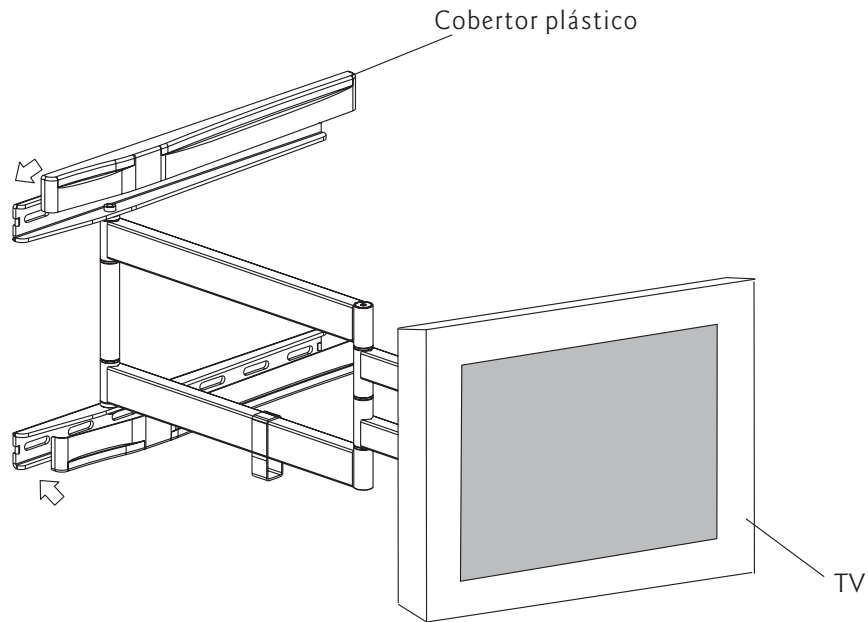
Parte 2. Fijarlos soportes al televisor

Centre los soportes verticales en la parte trasera de la pantalla de su televisor. Seleccione los tornillos pequeños (A), medianos (B o C) o grandes (D) según sea el caso. Adhiera los soportes utilizando los 4 tornillos seleccionados y las 4 arandelas cuadradas (E) en la parte superior e inferior de cada soporte. Aprete firmemente sin excederse.



Parte 3. Colocar cubiertas de plástico a la placa de pared

Deslice el cobertor plástico empujando uno hacia el otro hasta que encaje en el sitio correcto.



Parte 4. Conectar el adaptador de extensión entre placa y tv

Si su televisor utiliza el estándar VESA 600x400, Adhiera la placa de extensión al TV Plate con los cuatro pernos, y la llave Allen, a continuación, utilice las cuatro tuercas y la caja de llave (2) para poder apretarlos. Aprete los tornillos con firmeza sin excederse.

