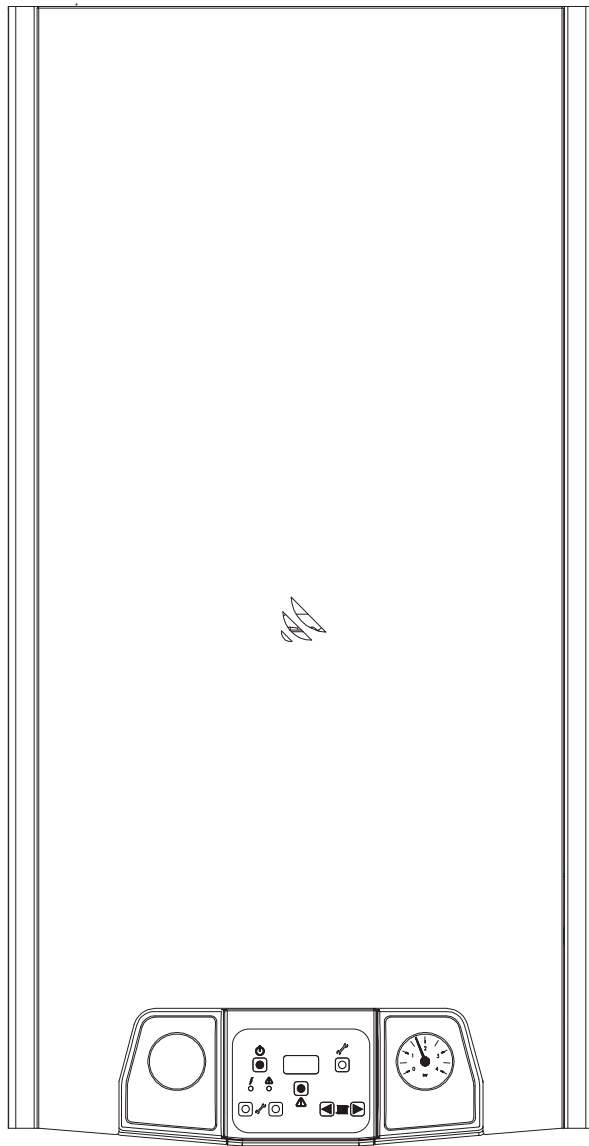


# Calderas Murales

DIGITAL



Series  
S30

# Caldaña®

25-033-07



Sección	Título	Página
<b>1</b>	<b>Introducción</b>	<b>2</b>
<b>2</b>	<b>Encendido, Funcionamiento y Apagado</b>	<b>2</b>
2.1	Controles Preliminares	2
2.2	Tablero de Control	3
2.3	Primer Encendido	3
2.4	Regulación de la Temperatura de Agua de Calefacción	3
2.5	Control de la Presión del Circuito de Calefacción	3
2.6	Apagado de la Caldera	4
<b>3</b>	<b>Información General</b>	<b>4</b>
3.1	Dimensiones Externas	4
3.2	Componentes Principales	5
3.3	Esquema de Funcionamiento	6
<b>4</b>	<b>Características Técnicas</b>	<b>7</b>
4.1	Ficha Técnica	7
<b>5</b>	<b>Instalación</b>	<b>8</b>
5.1	Lugar de Instalación	8
5.2	Fijación de Caldera	8
5.3	Esquema de Instalación (Modelos S30, S30 City)	8
5.4	Esquema de Instalación (Modelos S30f, S30fP, S30f City, S30fP City, S30T City, S30TP City)	9
5.5	Conexión Hidráulica	10
5.6	Conexión de Gas	11
5.7	Conexión Eléctrica	11
5.8	Conexión del Termostato de Ambiente	12
5.9	Llenado del Circuito	12
5.10	Salida de Humos - Condiciones Generales	12
5.10.1	Salida de Humos - Calderas de Tiro Natural	13
5.10.1.1	Rejilla de Entrada de Aire	13
5.10.1.2	Consideraciones sobre Conductos de Ventilación Ajenos a la Caldera	14
5.10.1.3	Esquema de la Salida de Humos	15
5.10.1.4	Sombbrero Reglamentario	16
5.10.1.5	Remate a los Cuatro Vientos	16
5.10.2.1	Salida de Humos - Calderas de Tiro Balanceado Coaxial	17
5.10.2.2	Salida de Humos - Calderas de Tiro Balanceado Bitubo	19
5.10.3	Salida de Humos - Calderas de Tiro Forzado	21
<b>6</b>	<b>Mantenimiento</b>	<b>23</b>
6.1	Operaciones Preliminares de Mantenimiento	23
6.2	Operaciones de Mantenimiento	23
6.2.1	Control de la Presión de Alimentación de Gas	23
<b>7</b>	<b>Problemas de Funcionamiento y Señalización de Anomalías</b>	<b>24</b>
<b>8</b>	<b>Garantía</b>	<b>25</b>

## 1 Introducción

Este manual contiene información sobre el uso, instalación y mantenimiento de las calderas CALDAIA modelos Digital S30, S30 City, S30f, S30fP, S30f City, S30fP City, S30T City y S30TP City. Se recomienda la lectura del presente manual antes de la instalación del equipo. La instalación debe estar realizada en un todo de acuerdo con las disposiciones de ENARGAS, municipales o locales según corresponda.

Las características principales de la caldera se detallan a continuación:

- ✍ Reducidas dimensiones.
- ✍ Computadora central para la regulación y el control de la caldera. Tablero de control digital.
- ✍ Encendido electrónico automático.
- ✍ Quemador de acero inoxidable tipo multi gas.
- ✍ Intercambiador de calor Gas/Agua de alto rendimiento construido en cobre.
- ✍ Vaso de expansión cerrado.
- ✍ Bomba circuladora de tres velocidades en el circuito de calefacción con purgador de aire automático.
- ✍ Válvula de gas con modulación continua controlada por la computadora central.
- ✍ Indicador de anomalías en el display del tablero de control de funcionamiento.
- ✍ Termostato de seguridad límite que corta la entrada de gas al quemador en caso de sobretemperatura en el intercambiador de calor primario.
- ✍ Cámara de combustión cerrada (Modelos S30f, S30fP, S30f City y S30fP City).
- ✍ Salida de humos por tiro forzado para facilitar la evacuación de los productos de la combustión (Modelos S30f, S30fP, S30f City, S30fP City, S30T City y S30TP City).
- ✍ Termostato de humos que corta la entrada de gas al quemador en caso de problemas en el tiraje natural de la caldera (Modelos S30 y S30 City).
- ✍ Presostato que corta la entrada de gas al quemador en caso de problemas en el tiraje forzado de la caldera (Modelos S30f, S30fP, S30f City y S30fP City).
- ✍ Regulación de la temperatura de calefacción para radiadores entre 40 y 80°C para los modelos con tiraje forzado y entre 60 y 80 °C para los modelos de tiro natural.
- ✍ Regulación de la temperatura de calefacción para piso radiante entre 30 y 50°C para los modelos con tiraje forzado.
- ✍ Rendimiento térmico superior al 92%.
- ✍ Conexión para termostato de ambientes o programador horario con termostato remoto.
- ✍ Conexión para sonda anticipadora en instalaciones para piso radiante.
- ✍ Filtro de interferencias de radio.
- ✍ Función que evita el congelamiento del agua de la caldera en dos etapas.
- ✍ Control de circulación del agua de calefacción.
- ✍ Función antibloqueo de la bomba circuladora.

## 2 Encendido, funcionamiento y apagado

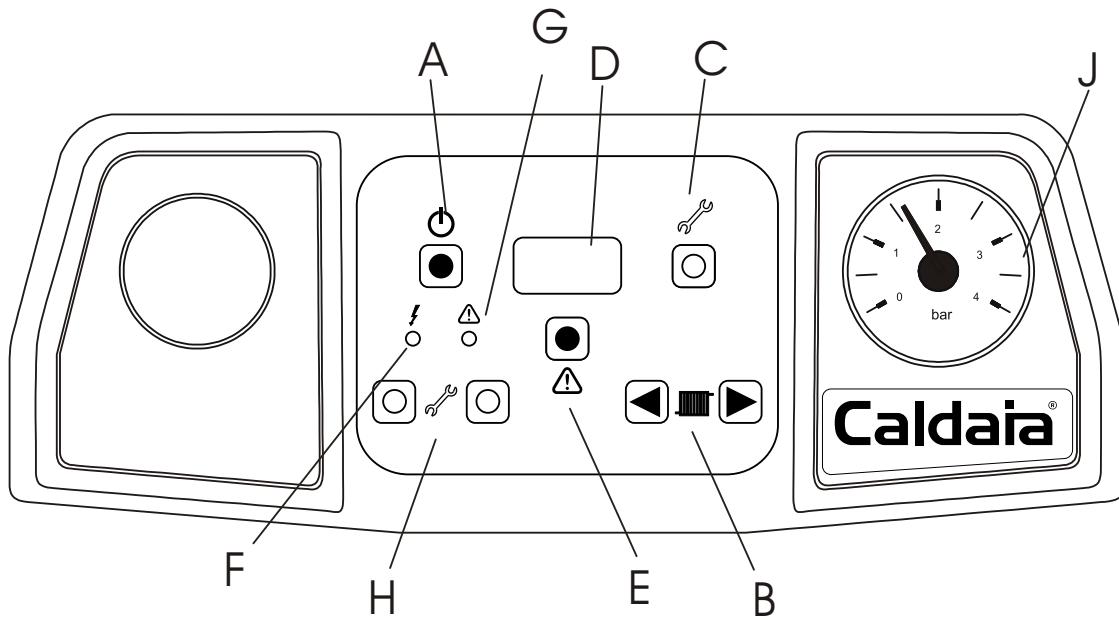
### 2.1 Controles preliminares

Al encender la caldera por primera vez, controlar:

- ✍ Que se encuentren abiertas las válvulas colocadas entre la instalación y la caldera.
- ✍ Que la instalación se encuentre completamente llena y a la presión correspondiente.
- ✍ Que el equipo esté preparado para funcionar con el tipo de gas correcto.
- ✍ Que la llave de entrada de gas se encuentre abierta.
- ✍ Que la tubería de gas esté purgada de aire.
- ✍ Que no haya pérdidas de gas o agua en la instalación o en la caldera.
- ✍ Que el equipo esté correctamente conectado a la línea eléctrica. Que posea una apropiada puesta a tierra y protección con disyuntor diferencial.
- ✍ Que no haya líquido o materiales inflamables en las zonas aledañas al equipo.
- ✍ Que la salida de humos esté de acuerdo a lo indicado en el presente manual.
- ✍ En instalaciones de radiadores y Fan-Coils, verificar la apertura de las válvulas y detentores.
- ✍ En instalaciones de piso radiante, verificar la apertura de las válvulas de los colectores.
- ✍ No poner la caldera en funcionamiento si existiese la posibilidad de que el agua contenida en la misma se encontrara congelada.
- ✍ En el caso de existencia de termostato de ambiente, verificar la correcta regulación del mismo.
- ✍ Que posea entrada de aire permanente al local en función del modelo.
- ✍ Para las calderas de tiro natural verificar que la entrada de aire por la parte inferior no se encuentre obstruida.

**IMPORTANTE:** Antes de instalar la caldera, verifique que el tomacorriente al cual será conectado, esté protegido por un disyuntor diferencial, y posea la conexión a tierra.

## 2.2 Tablero de control



“A” – Botón de encendido / apagado

“B” – Regulación de temperatura de agua de calefacción

“C” – Botón Service

“D” – Display

“E” – Botón de Reset de bloqueo

“F” – Indicador de presencia de llama

“G” – Indicador de bloqueo de caldera

“H” – Botones de service

“J” – Manómetro

## 2.3 Primer encendido

Presionar botón "A" una vez para encender la caldera. El quemador se encenderá automáticamente. Si se utiliza un termostato de ambiente, encenderá en caso de que la temperatura sea menor a la configurada en este.

De esta manera la caldera inicia su ciclo de encendido. En el display se encenderá el indicador de presencia de llama . En caso de no verificarse la presencia de llama, en el display figurara el error E01.

Para desbloquear la caldera y repetir el ciclo de encendido, se deberá presionar y mantener apretado el botón de reset de bloqueo "E" hasta que se reinicie la caldera.

Nota: Antes de entrar en el estado de bloqueo de llama, la caldera repite automáticamente tres veces el ciclo de encendido.

## 2.4 Regulación de la temperatura de agua de calefacción

Seleccione la temperatura de agua de calefacción mediante los botones de regulación de agua de calefacción "B".

El valor de temperatura se podrá leer en el display "D".

Luego de 5 segundos, se visualizará en el display la temperatura actual del agua de calefacción.

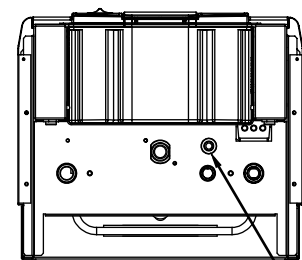
## 2.5 Control de la presión del circuito de calefacción

Es importante controlar periódicamente la presión del circuito de calefacción sobre el manómetro "J" siempre y cuando la caldera se encuentre encendida. La presión debe estar entre 0,08 y 0,15 MPa (0,8 y 1,5 bar).

En el caso en que el valor de presión sea menor a 0,08 MPa (0,8 bar) se deberá abrir lentamente el grifo de llenado y esperar unos segundos hasta que la presión indicada en el display sea como máximo 0,15 MPa (1,5 bar). En el momento en que el indicador muestre el valor deseado, cerrar el grifo de llenado.

NOTA: Es conveniente realizar el llenado y verificación de presión en el agua del circuito de calefacción a una temperatura máxima de 35°C.

Vista Inferior



Grifo de Llenado

### 2.6. Apagado de la caldera

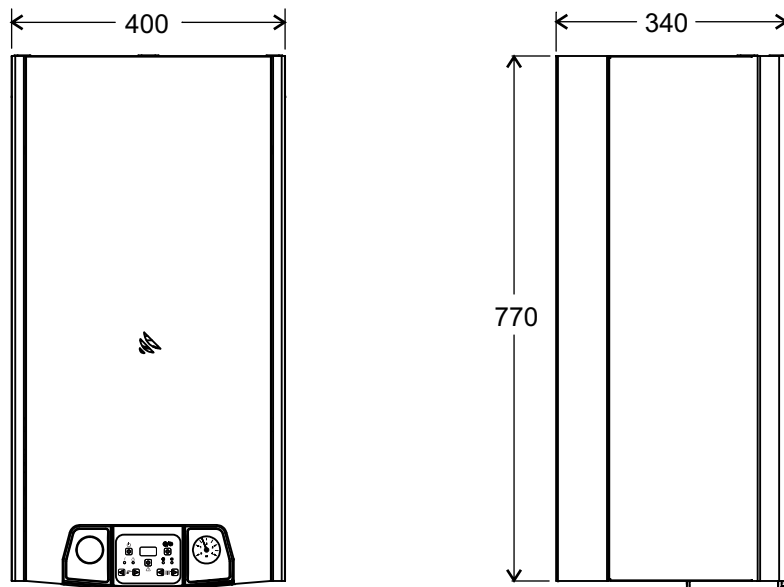
Para apagar la caldera, presione y mantenga apretado el botón "A" hasta que en el display figuren tres rayas horizontales.

En esta condición se mantienen activas las dos funciones anticongelamiento, se activa la primera al llegar la temperatura de mandada de calefacción a los 7°C encendiendo la bomba circuladora. Si esto no fuera suficiente, al descender la temperatura de mandada hasta los 5°C se enciende el quemador en potencia mínima hasta que la temperatura del agua llegue a los 30°C. Se mantiene también la función de protección de la bomba circuladora.

En el caso de ausencia prolongada, cerrar el grifo de gas y desenchufar la caldera. Se recomienda también en el caso de encontrarse en una zona geográfica exclusivamente fría y especialmente en invierno, vaciar las cañerías de agua sanitaria y calefacción con el fin de evitar el congelamiento del agua que pudiera encontrarse en ellas.

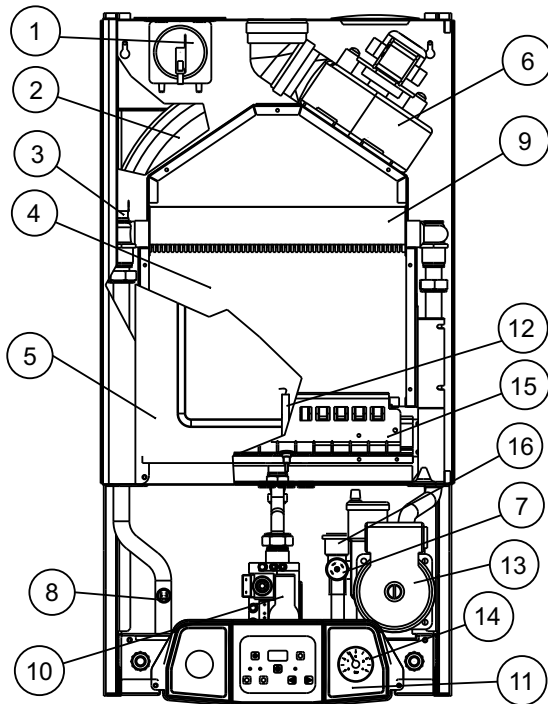
## 3 Información general

### 3.1. Dimensiones externas



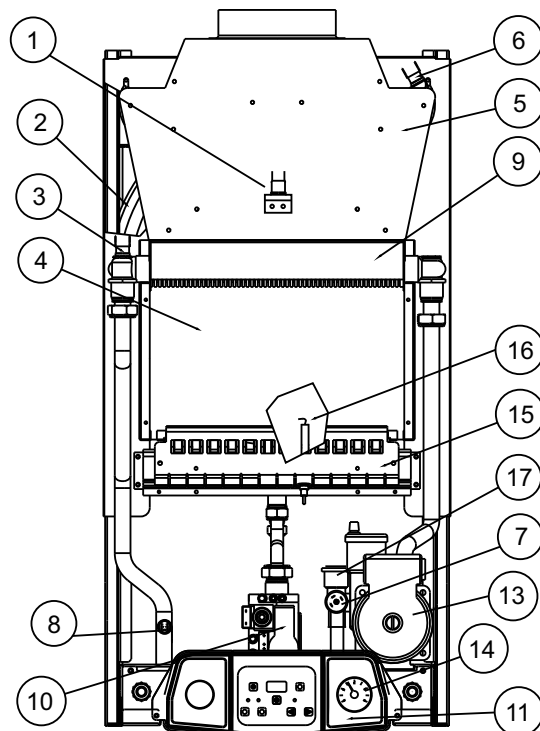
## 3.2 Componentes principales

Modelos S30f, S30fP, S30f City, S30fP City, S30T City, S30TP City



- 1) Presostato de humos
- 2) Vaso de expansión
- 3) Termostato de seguridad
- 4) Cámara de combustión
- 5) Cámara estanca
- 6) Electroventilador
- 7) Presostato de agua
- 8) Sonda de calefacción
- 9) Intercambiador primario
- 10) Válvula de gas
- 11) Tablero de control
- 12) Monoelectrodo
- 13) Bomba circuladora
- 14) Manómetro
- 15) Quemador
- 16) Válvula de sobrepresión

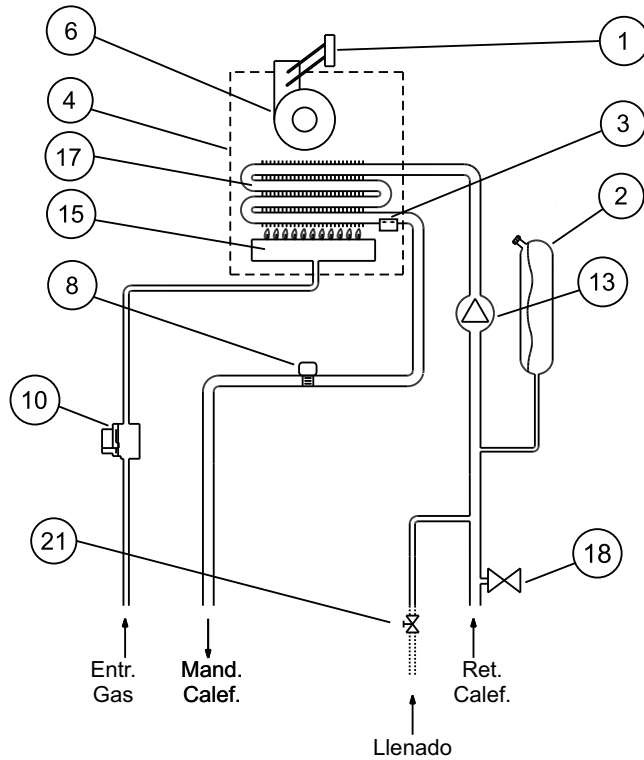
Modelos S30, S30 City



- 1) Termostato de cámara de combustión
- 2) Vaso de expansión
- 3) Termostato de seguridad
- 4) Cámara de combustión
- 5) Cámara de humos
- 6) Termostato de humos
- 7) Presostato de agua
- 8) Sonda de calefacción
- 9) Intercambiador primario
- 10) Válvula de gas
- 11) Tablero de control
- 13) Bomba circuladora
- 14) Manómetro
- 15) Quemador
- 16) Monoelectrodo
- 17) Válvula de sobrepresión

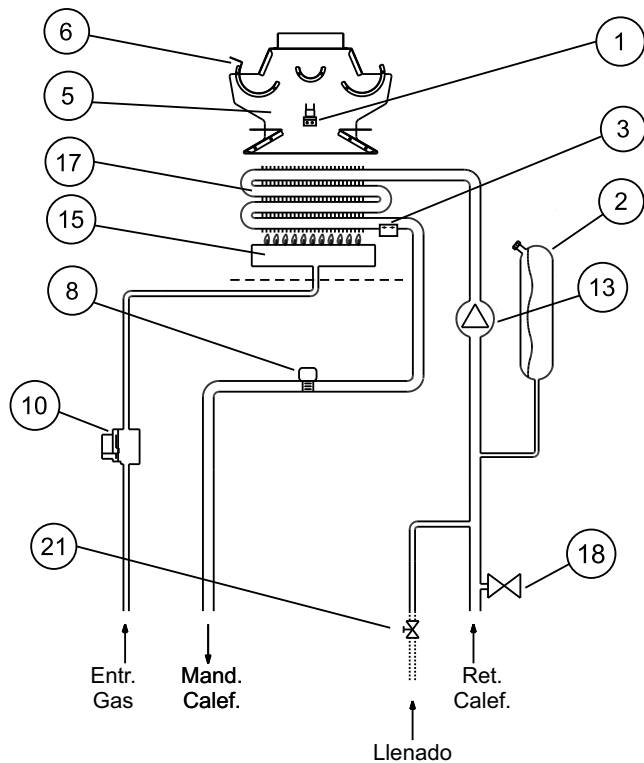
**3.3 Esquema de Funcionamiento**

Modelos S30f, S30fP, S30f City, S30fP City, S30T City, S30TP City



- 1) Presostato de humos
- 2) Vaso de expansión
- 3) Termostato de seguridad
- 4) Cámara de combustión
- 6) Electroventilador
- 8) Sonda de calefacción
- 10) Válvula de gas
- 13) Bomba circuladora
- 15) Quemador
- 17) Intercambiador primario
- 18) Válvula de sobrepresión
- 21) Grifo de llenado

Modelos S30, S30 City



- 1) Termostato de cámara de Combustión
- 2) Vaso de expansión
- 3) Termostato de seguridad
- 5) Cámara de humos
- 6) Termostato de humos
- 8) Sonda de calefacción
- 10) Válvula de gas
- 13) Bomba circuladora
- 15) Quemador
- 17) Intercambiador primario
- 18) Válvula de sobrepresión
- 21) Grifo de llenado



## 4 Características técnicas

### 4.1 Ficha técnica

Unidad	S30	S30City	S30f S30fP	S30fCity S30fPCity S30TCity S30TPCity
--------	-----	---------	---------------	--

#### Descripción

Potencia máxima consumida - Gas Natural	Kcal/h	30.500	19.800	30.500	19.800
Potencia mínima consumida - Gas Natural	Kcal/h	11.500		9.200	
Potencia Entregada máxima - Gas Natural	Kcal/h	28.100	18.200	28.100	18.200
Potencia Entregada mínima - Gas Natural	Kcal/h	10.600		8.500	
Potencia máxima consumida - Gas Envasado	Kcal/h	25.500	-	25.500	-
Potencia mínima consumida - Gas Envasado	Kcal/h	9.250	-	9.250	-
Potencia Entregada máxima - Gas Envasado	Kcal/h	23.150	-	23.150	-
Potencia Entregada mínima - Gas Envasado	Kcal/h	8.400	-	8.400	-
Rendimiento nominal	%	92,0			

#### Calefacción

Regulación de temp. agua calef. (Radiadores / Fan Coils)	°C	60-85		40-85	
Regulación de temp. agua calef. (Piso Radiante)	°C	-		30-50	
Volumen del vaso de expansión	Lts	7			
Presión de nitrógeno del vaso de expansión	bar	1			
Presión máx de funcionamiento circuito de calefacción	MPa (bar)	0,3 (3)			
Temperatura máxima	°C	90			

#### Características eléctricas

Tensión/Frecuencia	V/Hz	220/50-60			
Potencia	W	88		140	

#### Dimensiones

Largo	mm	400			
Alto	mm	770			
Profundidad	mm	340			
Peso	Kg	31,8		32,4	
Mandada/Retorno	Pulg.	3/4			
Entrada de agua para llenado	Pulg.	1/2			
Gas	Pulg.	3/4			
Ø tubo de salida de humos tiro natural	Pulg.	6	5	-	-
Ø tubo descarga/aspiración concéntrico	mm	-	-	60/100	60/100
Largo tubo descarga/aspiración concéntrico mín-máx	m	-	-	0,5-5	0,5-5
Ø tubo de aspiración para sistemas bitubo	mm	-	-	100	100
Largo tubo aspiración sistema bitubo mín-máx	m	-	-	0,5-20	0,5-20
Ø tubo de descarga para sistemas bitubo	mm	-	-	80	80
Largo tubo descarga sistema bitubo mín-máx	m	-	-	0,5-20	0,5-20
Ø tubo descarga sistema de tiro forzado	mm	-	-	80	80
Largo tubo descarga sistema de tiro forzado mín-máx	m	-	-	0,5-20	0,5-20

#### Presión de Alimentación de Gas (en funcionamiento)

Gas natural	mm.c.a.	180			
Gas envasado	mm.c.a.	280			

#### Presión de Gas en el quemador (en funcionamiento)

Gas natural max.	mm.c.a.	130	60	120	50
Gas natural min.	mm.c.a.	20	20	10	10
Gas envasado max.	mm.c.a.	250	-	250	-
Gas envasado min.	mm.c.a.	40	-	40	-

**5 Instalación**

La instalación debe ser realizada por un instalador matriculado y en un todo de acuerdo con lo establecido en las disposiciones y normas mínimas para la ejecución de instalaciones de gas y del presente manual. Cualquier manipulación de los dispositivos de seguridad, entraña un grave riesgo para la salud, cuyas consecuencias serán responsabilidad de quien la efectuará.

La presión en la entrada de agua de la caldera no debe superar los 0,45 MPa (4,5 bar). En caso de poseer mayor presión a la entrada, se debe colocar una válvula reductora de presión regulada a 0,45 MPa (4,5 bar).

**5.1 Lugar de instalación**

El lugar de instalación del equipo debe cumplir con las disposiciones indicadas en el presente manual además de las disposiciones provinciales y municipales de ENARGAS.

En caso que el equipo se coloque en el interior de un local, se deben respetar las indicaciones de ENARGAS y municipales, tanto para el tipo de local como para la salida de humos.

**ATENCIÓN: Cuando se trate de calentadores que funcionen con gas envasado no podrán instalarse en subsuelos.**

**Importante**

Las calderas no pueden ser colocadas en nichos o muebles que impidan la entrada de aire al quemador, bajo ninguna circunstancia. Para las calderas de tiro natural (modelos S30 y S30 City) recomendamos la instalación en locales no habitados ni vinculados a locales habitados.

En el caso de instalarse la caldera en un local habitado, es altamente recomendable colocar en el mismo un detector de CO (monóxido de carbono) y Gas (el que corresponda a la caldera).

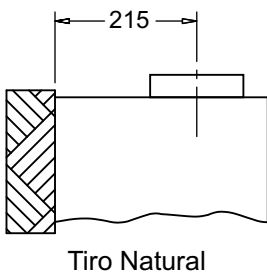
**5.2 Fijación de caldera**

- ✍ Mantener debajo de la caldera una distancia de 40 cm libre de obstáculos (mantener arriba de la caldera una distancia mínima de 50 cm).
- ✍ Presentar la tubería de instalación como lo muestra la plantilla de instalación.
- ✍ Fijar al muro los dos soportes que sostienen la caldera con tarugos y tornillos de 10 mm.
- ✍ Colocar la caldera en los soportes previamente fijados.

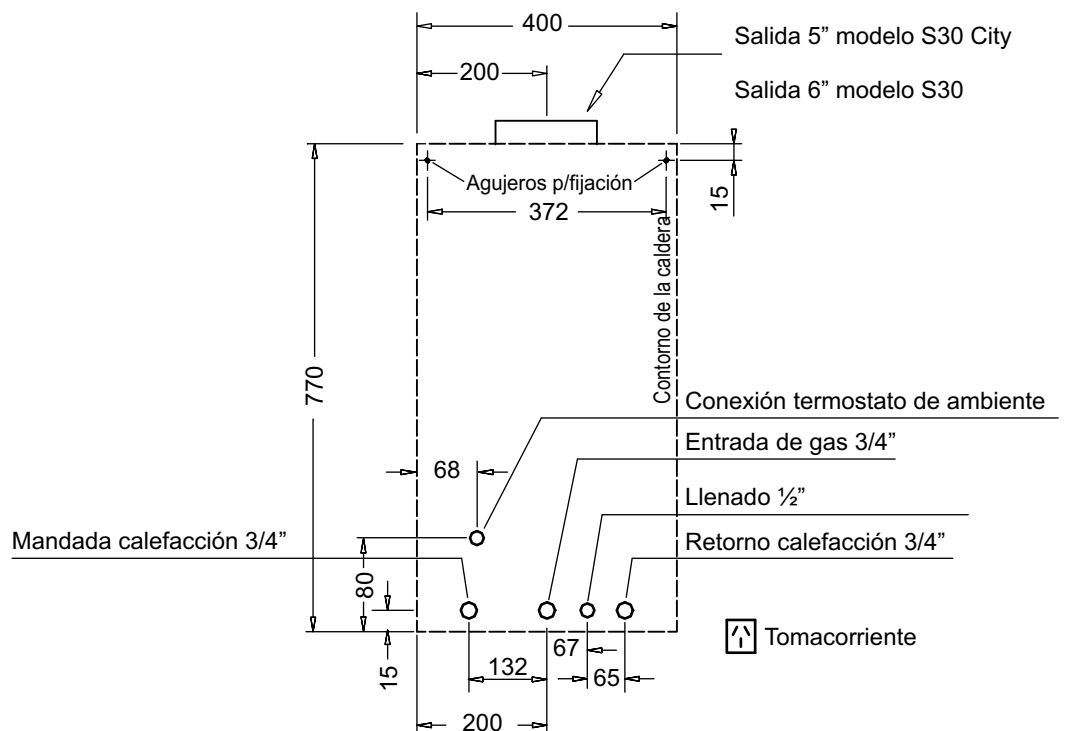
**5.3 Esquema de instalación**

Modelos S30, S30 City

Vista Lateral



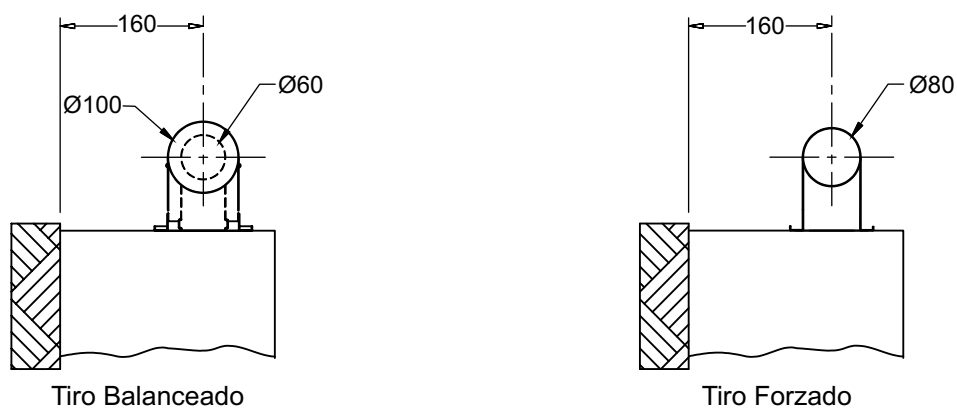
Vista frontal



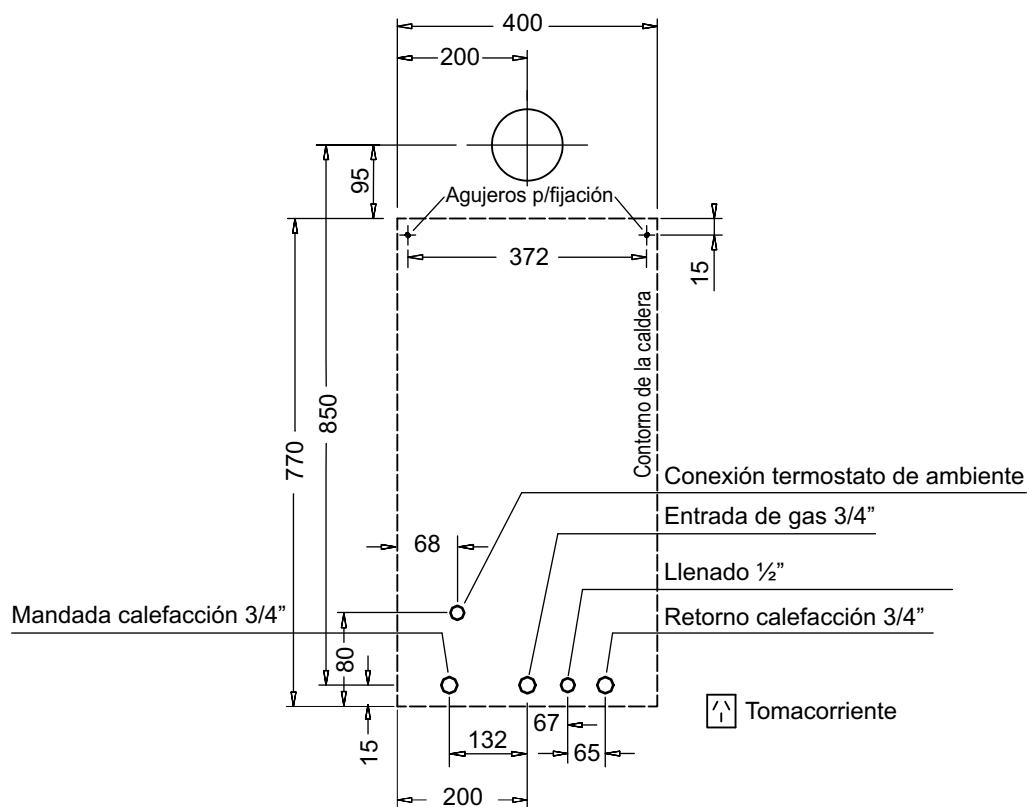
## 5.4 Esquema de instalación

Modelos S30f, S30fP, S30f City, S30fP City, S30T City, S30TP City

### Vista Lateral

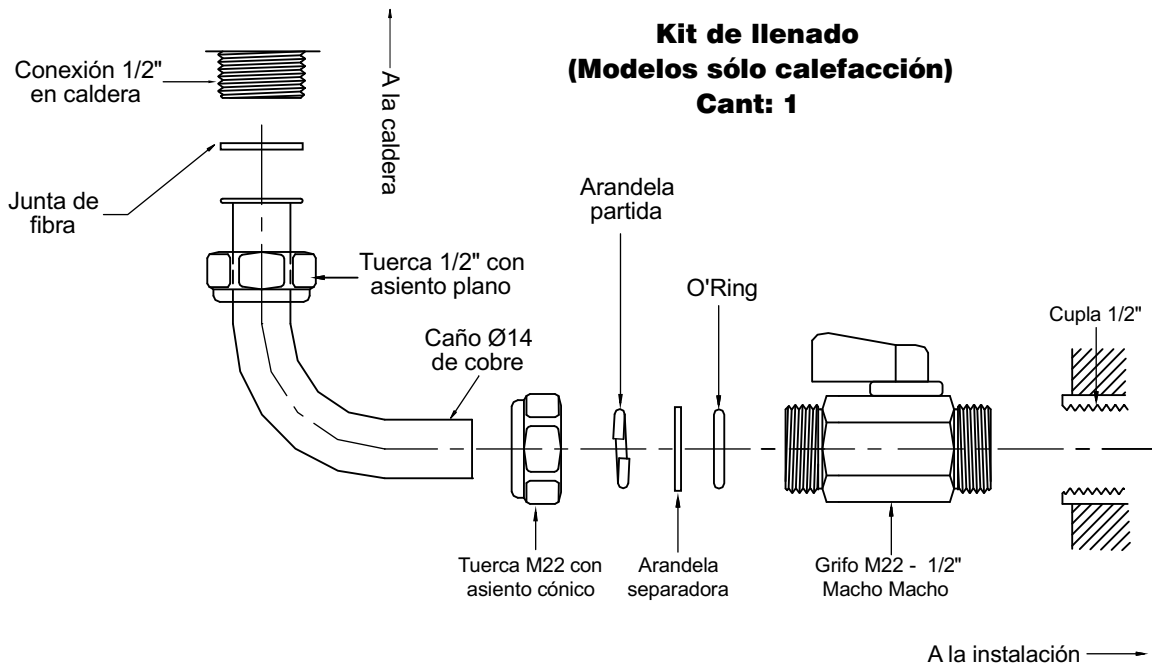
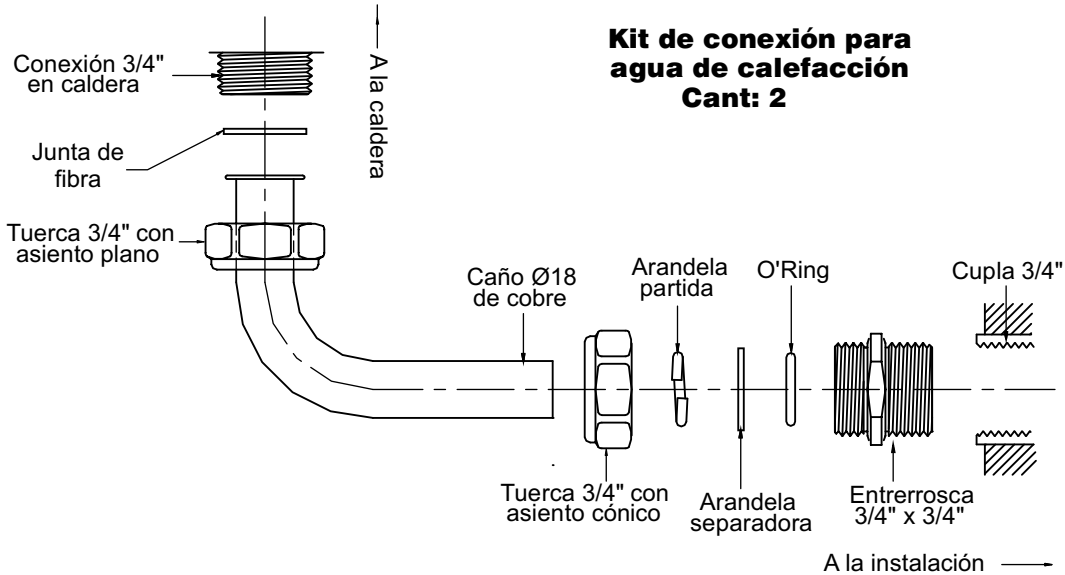


### Vista frontal



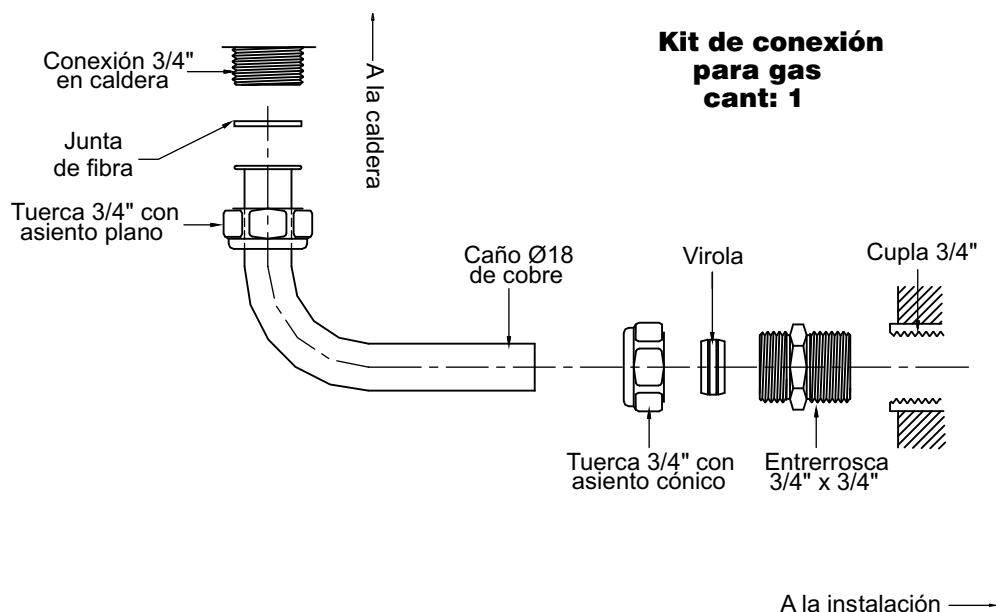
**5.5 Conexión hidráulica (opcional)**

- ✍ Previamente a la conexión se aconseja limpiar la instalación para eliminar impurezas en la cañería y/o radiadores, las cuales pueden dañar la caldera.
- ✍ Proceda a la conexión hidráulica de la caldera tal como lo indica el punto 5.2 de este manual. Conectar la salida de la válvula de seguridad a la cañería de desagote. En el caso de no hacer esta conexión la empresa no se hace responsable de los daños que pudieran ocasionarse.
- ✍ Colocar válvulas de cierre total de paso del circuito de calefacción.
- ✍ Se recomienda la instalación de un filtro "Y" con malla de acero inoxidable en el circuito de calefacción.



## 5.6 Conexión de gas (opcional)

- ✎ Proceder a la limpieza de la cañería de gas para eliminar impurezas que pudieran afectar el normal funcionamiento de la caldera.
- ✎ Alimentar la caldera con una cañería de igual o mayor dimensión que la usada en la caldera.
- ✎ Verificar el estado de la instalación y la conexión dentro y fuera de la caldera.
- ✎ Colocar una válvula para la desconexión de la caldera.
- ✎ Conectar la línea de gas a la caldera.
- ✎ Abrir la válvula y purgar el aire remanente de la cañería.
- ✎ Verificar la estanqueidad de la conexión.



## 5.7 Conexión eléctrica

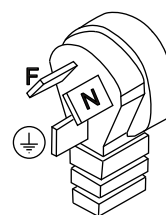
Seguindo con la normativa local vigente, respete las siguientes instrucciones:

- ✎ La alimentación eléctrica a la caldera debe ser con una línea monofásica de 220/230V - 50/60Hz respetando la polaridad (fase "F" - neutro "N").
- ✎ Es obligatorio la conexión a tierra del equipo (⊕).
- ✎ La línea de neutro debe tener 0V respecto de tierra.
- ✎ La tensión mínima de funcionamiento de la caldera es de 195V.
- ✎ El tomacorriente donde se conecte la caldera debe encontrarse a no menos de 15 cm de cualquier punto del equipo.

En ningún caso debe quedar tapado por el mismo.

- ✎ Es obligatorio la instalación de una llave termomagnética bipolar de 3 amper exclusiva para el equipo.
- ✎ Verificar que la vivienda posea un disyuntor diferencial que proteja al equipo.
- ✎ No colocar triples ni extensiones entre la ficha de la caldera y el tomacorriente.
- ✎ Es altamente recomendable instalar un protector de sobretensión y descargas atmosféricas.

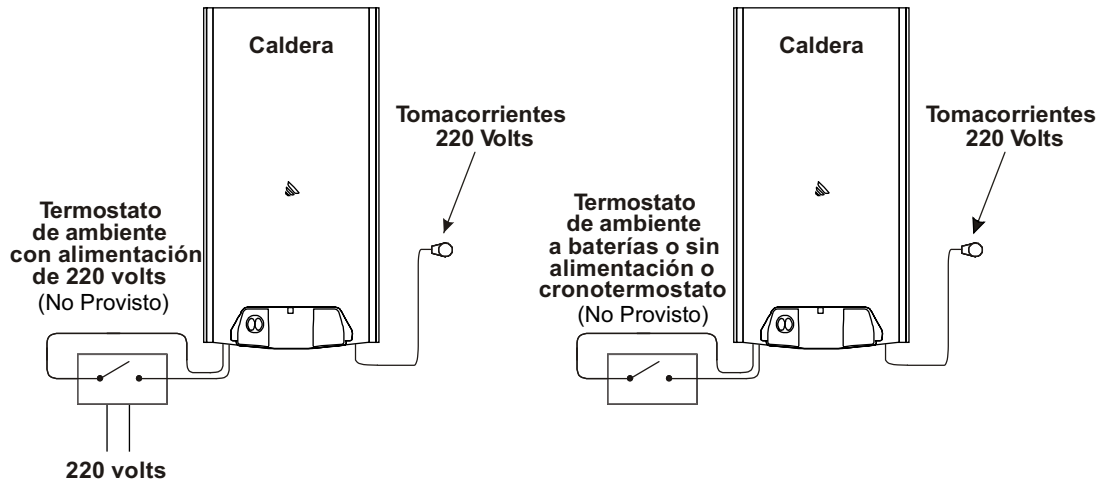
**IMPORTANTE:** Este artefacto cuenta con una fijación del tipo Y. Por lo tanto si el cordón de alimentación está dañado, debe ser reemplazado por el fabricante o por su representante o por cualquier persona calificada para evitar peligro.



### 5.8 Conexión del termostato de ambiente

Para la conexión eléctrica del termostato de ambiente es necesario abrir el puente eléctrico en el cable provisto para el termostato de ambiente y conectarlo en el termostato de ambiente tal como lo indica la figura para cada caso.

**Importante: Bajo ninguna circunstancia se debe alimentar el cable de conexión del termostato de ambiente a la caldera con 220 volts.**

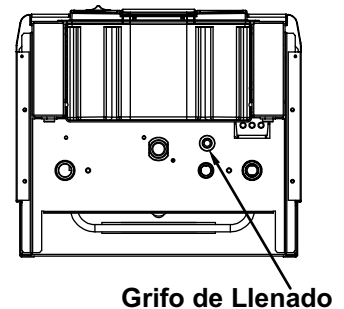


### 5.9 Llenado del circuito

Una vez efectuadas las conexiones de la caldera, proceda al llenado tal como se indica a continuación:

- ✍ Verificar previamente que la presión de agua de alimentación sea la suficiente.
- ✍ Abrir las válvulas de purga de aire de los radiadores.
- ✍ Abrir gradualmente el grifo de llenado de la caldera.
- ✍ Es conveniente realizar esta operación con agua a una temperatura no superior a los 35°C.
- ✍ Cerrar las purgas de aire de los radiadores en el momento en que comience a salir agua de las mismas.
- ✍ Verificar que el manómetro indique que la presión del circuito de calefacción se encuentra entre 0,08 y 0,15 MPa (0,8 y 1,5 bar)
- ✍ Cerrar la válvula de llenado.
- ✍ Durante el funcionamiento de la caldera, la presión en el circuito de calefacción aumenta. Verificar que ese valor de presión no supere los 0,25 MPa (2,5 bar)

Vista Inferior



NOTA: El circuito de calefacción debe funcionar presurizado y sin reposición de agua permanente (la válvula de llenado debe permanecer cerrada).

### 5.10 Salida de humos

*Condiciones generales para todos los modelos*

La salida de humos es de fundamental importancia para el buen funcionamiento de la caldera. Para ello se aconseja que el tubo utilizado cumpla con los siguientes requisitos:

- ✍ Tener una adecuada aislación térmica.
- ✍ Resistir la temperatura de los humos y la condensación que pudiera generarse dentro de la tubería.
- ✍ Poseer suficiente resistencia mecánica y poca conductividad térmica.
- ✍ Ser perfectamente uniforme.
- ✍ Ser estanco y no permitir la fuga de los gases quemados.
- ✍ Impedir el ingreso de agua condensada dentro de la caldera.
- ✍ El conducto de salida de humos debe ser exclusivo para la caldera.

## 5.10.1 \ Salida de humos - Calderas de tiro natural

Modelos S30, S30 City

Las calderas con cámara de combustión abierta, deben ser instaladas en un local de acuerdo a las disposiciones actuales de ENARGAS, debiéndose respetar además las disposiciones provinciales y municipales.

### Importante

**Por ser de tiro natural, estos modelos no pueden ser colocados en nichos o muebles que impidan la entrada de aire al quemador, bajo ninguna circunstancia.**

**Este artefacto cuenta con un dispositivo de seguridad especial para prevenir accidentes por monóxido de carbono (CO). No obstante, no recomendamos su instalación en locales habitados ni vinculados a locales habitados, ni se evitan las exigencias reglamentarias de ventilación del ambiente.**

Las calderas de cámara abierta, no se instalarán en ningún caso sobre piletas, cocinas, lavabos o cualquier otro artefacto sanitario. Asimismo, no pueden instalarse en dormitorios, pasos, baños, locales con medidores de gas o luz. Preferentemente se instalarán en locales exclusivos para dichos artefactos.

El conducto deberá estar a una distancia de más de 15 cm de cualquier material combustible.

Si en algún caso se debiera atravesar un piso y/o tabique construido en material combustible, deberá realizarse una abertura 5 cm mayor que el diámetro del conducto de salida y colocar material aislante e ignífugo en ese espacio.

En caso de reemplazo de calderas, verificar el cumplimiento de las condiciones para la salida de gases de combustión antes de la puesta en marcha inicial.

El diámetro del conducto deberá ser siempre igual al diámetro de la brida de salida de gases quemados que tiene el artefacto a instalar, no debiendo en ningún punto (acoples, curvas, etc.) experimentar ninguna clase de disminución de sección o escalonamiento.

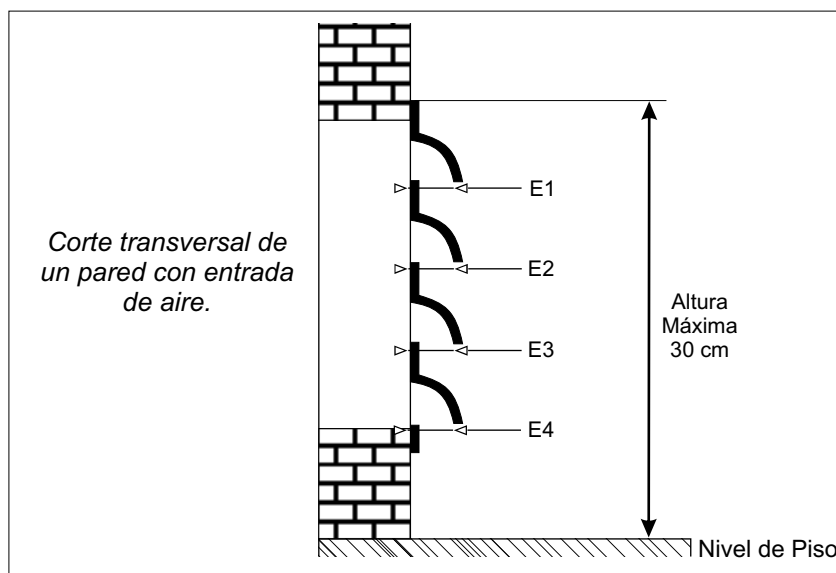
El conducto de evacuación de productos de combustión en el caso de calderas tiro natural no es provisto por Caldaia.

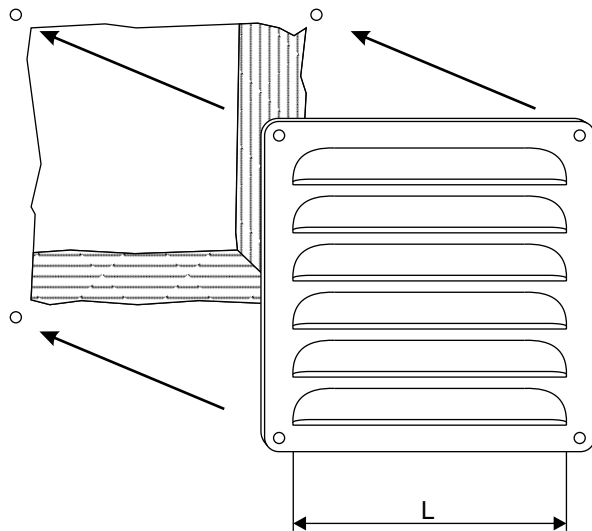
Nunca conectar la salida de gases de otros artefactos a gas o de otro tipo al conducto de salida de la caldera, ya que existen graves riesgos para la seguridad de las personas e inconvenientes en el conducto de evacuación de gases.

<p><b>CONDUCTO DE SALIDA DE GASES DE DIÁMETRO:</b>  <b>152mm (6") para S30 y</b>  <b>127mm (5") para S30C</b></p>	<p><b>ATENCIÓN:</b>                  Este artefacto debe ser instalado con un conducto para la evacuación de gases de la combustión de: Ø 152mm (6") para las S30 y Ø 127mm (5") para las S30 City.                  Su instalación debe ser realizada por un instalado matriculado.                  Si se destina a REEMPLAZAR a otro artefacto INSTALADO, verifique previamente su COMPATIBILIDAD con el sistema de VENTILACIÓN EXISTENTE.                  El cumplimiento de estas indicaciones y un periódico mantenimiento, evitarán RIESGOS PARA LA VIDA de los ocupantes de la vivienda.</p>
---	---

### 5.10.1.1 \ Rejilla de entrada de aire

El local en donde se encuentre instalada la caldera deberá tener una entrada de aire permanente desde el exterior, para permitir la correcta combustión de la caldera. La sección de dicha abertura deberá ser mayor o igual a 140 cm<sup>2</sup> libres. Para una rejilla la suma de las secciones de las aberturas (E1xL + E2xL + E3xL + E4xL + etc) debe ser igual a 140 cm<sup>2</sup>. Dichos orificios deberán estar a una altura menor a 30 cm del nivel de piso.





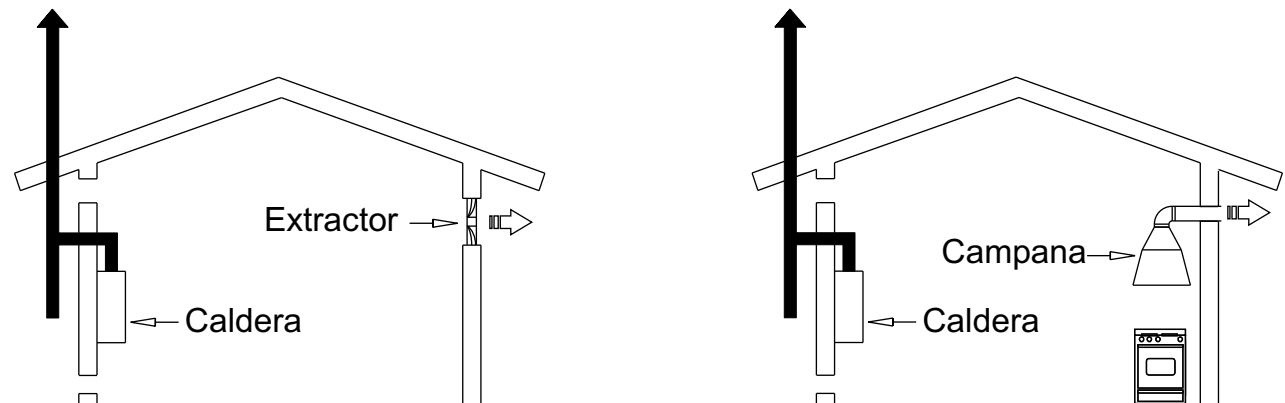
### ATENCIÓN:

La abertura en la cual se colocará la rejilla debe respetar la sección efectiva de la misma como se observa en la figura. No se puede admitir ningún tipo de obstrucción para que se produzca un correcta salida de los gases por el conducto de evacuación de la caldera.

NOTA: la rejilla o rejillas de entrada de aire deben cumplir con la norma NAG215 establecida por ENARGAS y su superficie útil de ventilación debe coincidir o ser mayor a la indicada anteriormente.

Recordar que en caso de instalar la caldera en locales con campanas, extractores u otros conductos de ventilación, se debe suplementar la sección de la reja de entrada de aire. Consultar a un instalador matriculado. Véase el siguiente ítem (5.10.1.2) en referencia a este tema.

### 5.10.1.2 Consideraciones sobre conductos de ventilación ajenos a la caldera



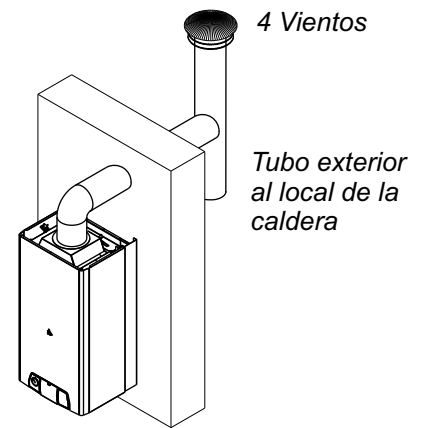
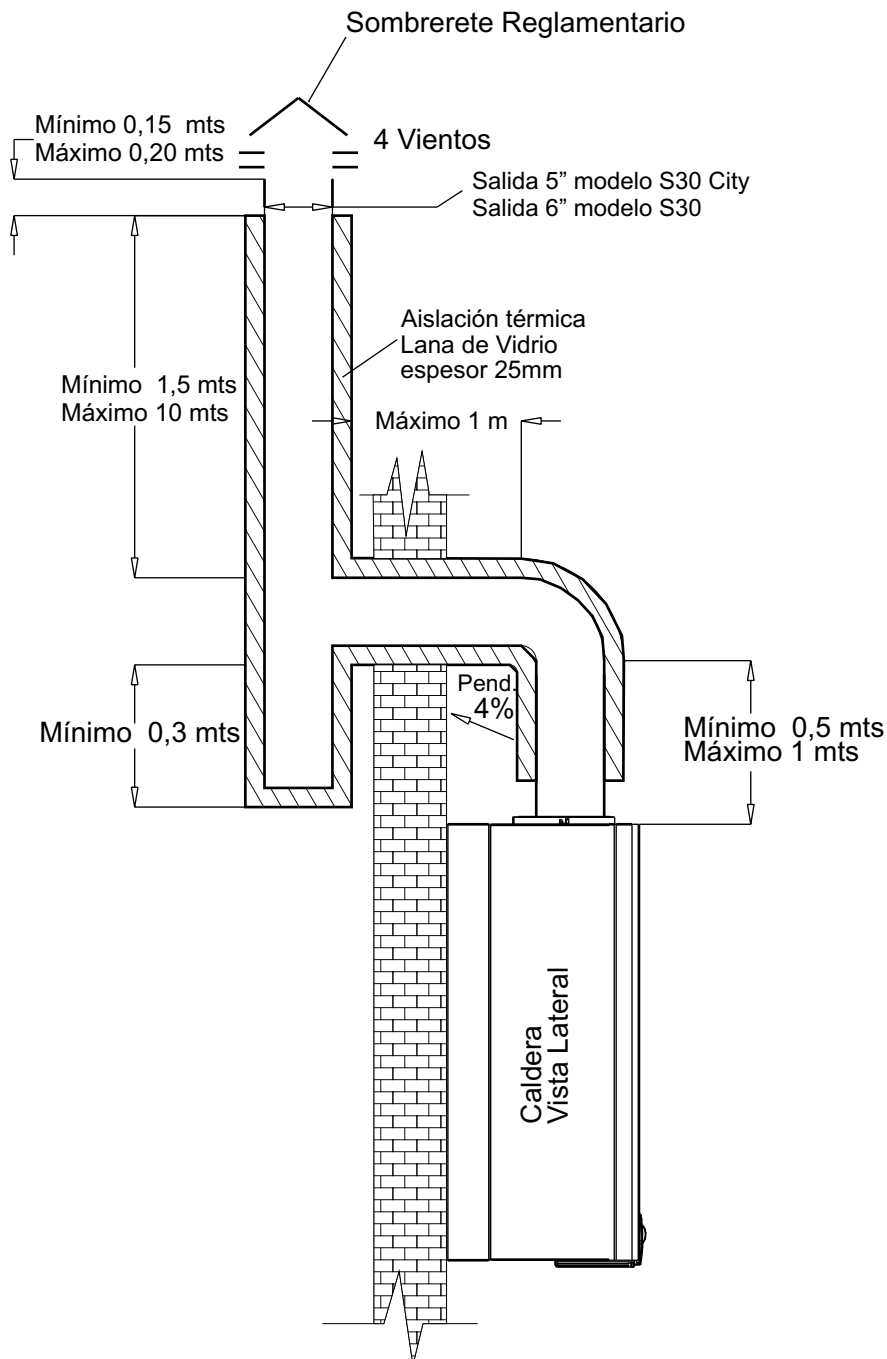
**Atención:** No es recomendable instalar la caldera en un local donde hay campanas, extractores de aire o cualquier otro conducto de ventilación (como chimeneas de parrillas etc.). En caso contrario, deberá verificarse que funcionando simultáneamente con la caldera, no afecten el tiraje de la misma.

Es indispensable asegurar el ingreso de aire al local aumentando la sección de la rejilla de entrada de aire, para el funcionamiento correcto de la caldera al mismo tiempo que los extractores, campanas u otros conductos de ventilación. Se recomienda consultar a un instalador matriculado.

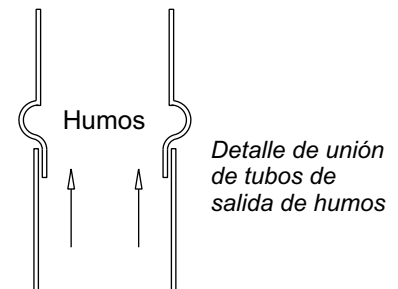


## 5.10.1.3 Esquema de la salida de humos

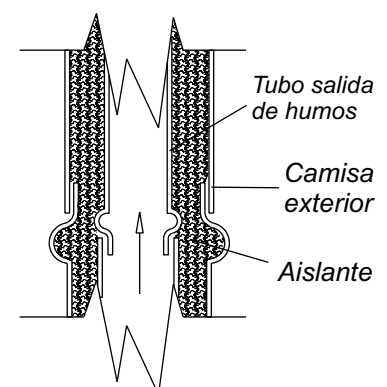
Para evitar que la eventual condensación del vapor de agua producido en la combustión llegue a la caldera se deberá instalar la chimenea de acuerdo a la presente indicación.



Para evitar la corrosión de los tubos de la salida de humos, recomendamos utilizar acero inoxidable AISI316 de un espesor mínimo 0,5mm.

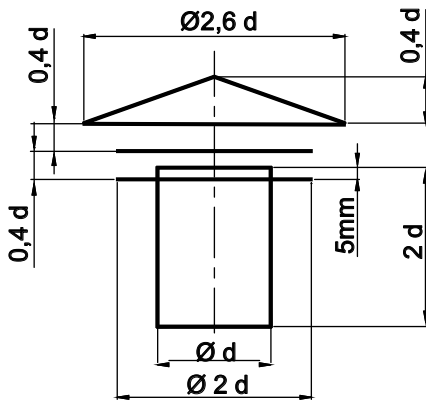


En el caso de tramos de la salida de humos al exterior, se deberá proteger del agua de lluvia la aislación térmica con un tubo camisa de chapa de acero inoxidable, chapa de acero galvanizada o aluminio, asegurando la estanqueidad del mismo.



**5.10.1.4 Sombbrero reglamentario**

En la terminación del conducto se debe colocar un sombrero reglamentario. Este deberá estar a los cuatro vientos con una altura mínima de 1,80 metros sobre el nivel de un techo o terraza transitable.

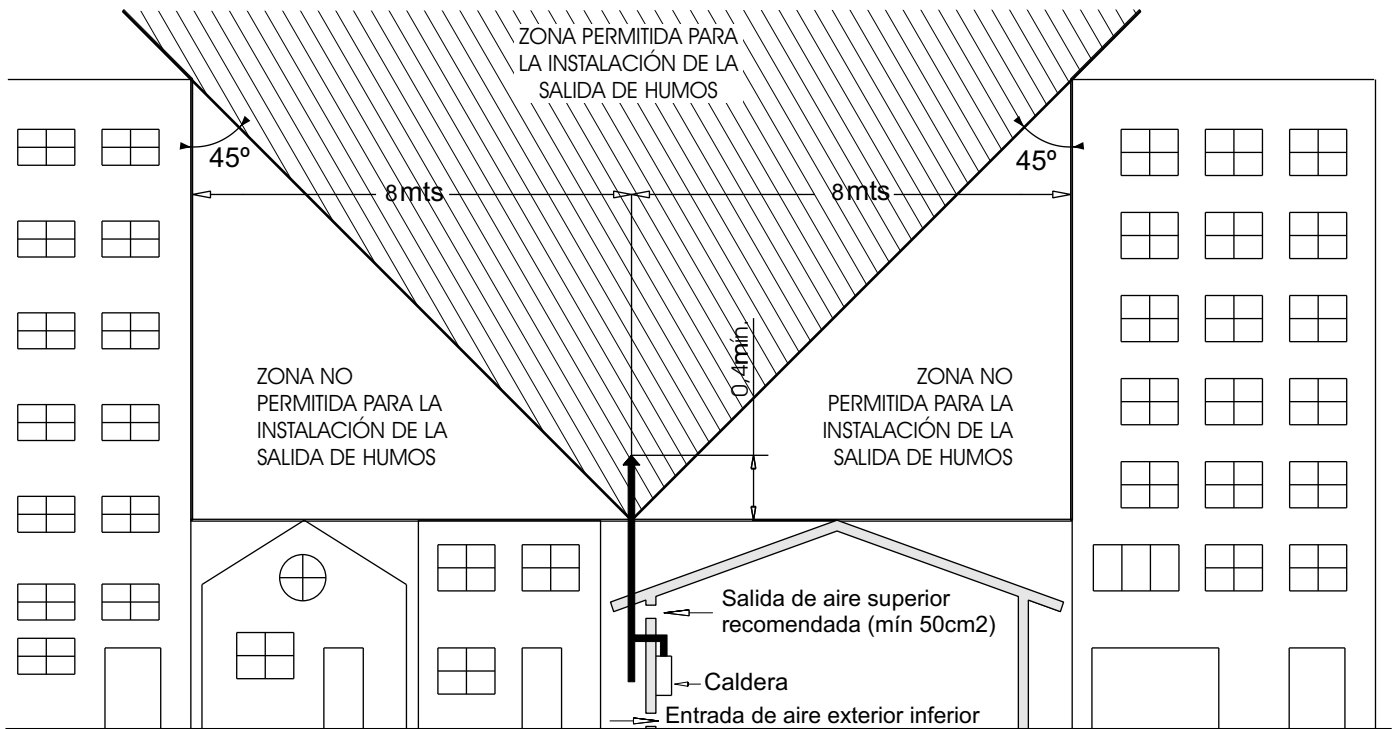


Cuando se instalen en cocinas, el volumen mínimo de las mismas será:

- Hasta 15.000 Kcal/h - 15 m<sup>3</sup>
- Hasta 20.000 Kcal/h - 20 m<sup>3</sup>
- Hasta 25.000 Kcal/h - 25 m<sup>3</sup>
- Hasta 30.000 Kcal/h - 30 m<sup>3</sup>
- Hasta 40.000 Kcal/h - 40 m<sup>3</sup>

**5.10.1.5 Remate a los cuatro vientos**

En todos los casos de calderas de tiro natural, se deberá respetar el remate de la chimenea a los cuatro vientos. Esta condición es esencial para el buen funcionamiento de la caldera y la salud de las personas.



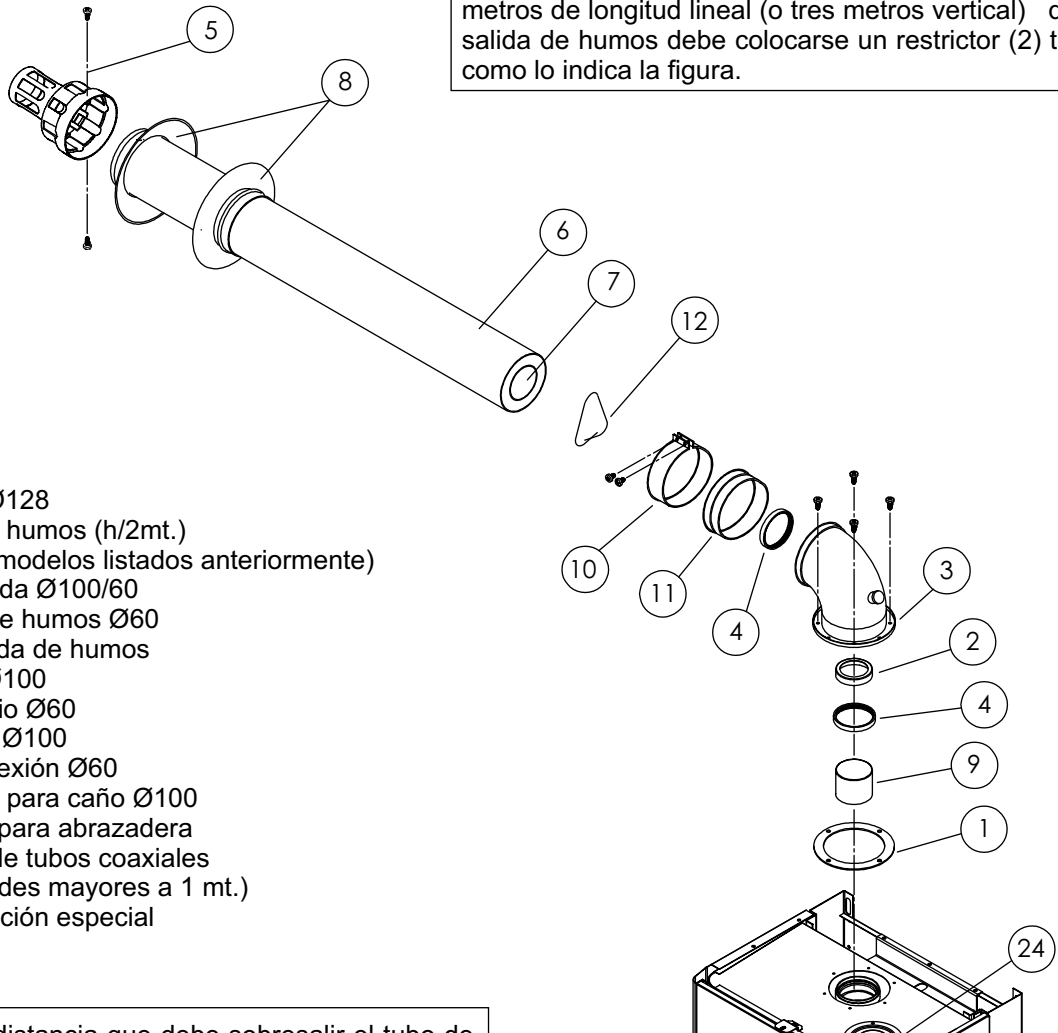
El gráfico precedente indica la zona donde el sombrero de la salida de humos se encuentra a los cuatro vientos.

## 5.10.2.1 Salida de humos - Calderas de tiro balanceado

Modelos S30f, S30fP, S30f City, S30fP City

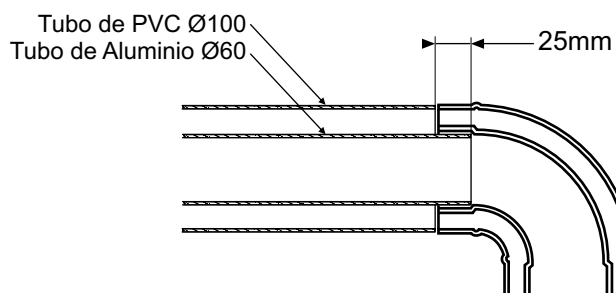
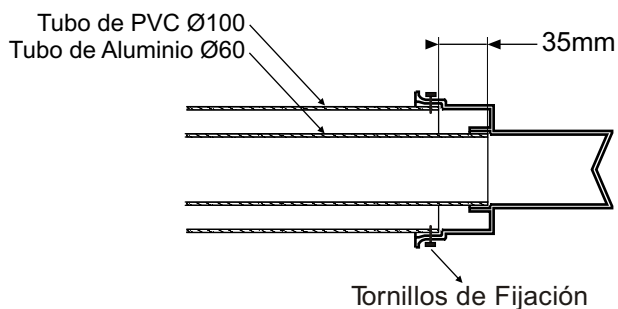
### IMPORTANTE:

Para instalaciones concéntricas de menos de dos metros de longitud lineal (o tres metros vertical) de salida de humos debe colocarse un restrictor (2) tal como lo indica la figura.



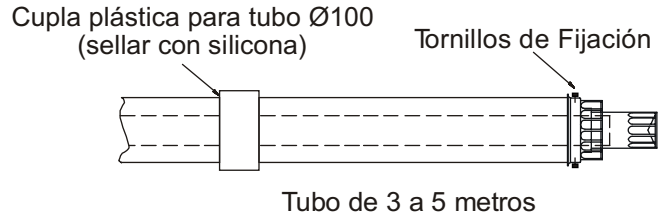
- 1) Guarnición Ø128
- 2) Restrictor de humos (h/2mt.)  
(Sólo en los modelos listados anteriormente)
- 3) Codo con brida Ø100/60
- 4) Guarnición de humos Ø60
- 5) Terminal salida de humos
- 6) Caño PVC Ø100
- 7) Caño aluminio Ø60
- 8) Cubremuros Ø100
- 9) Niple de conexión Ø60
- 10) Abrazadera para caño Ø100
- 11) Guarnición para abrazadera
- 12) Centrador de tubos coaxiales  
(Para longitudes mayores a 1 mt.)
- 24) Tapa aspiración especial

Detalle de la distancia que debe sobresalir el tubo de aluminio del concéntrico de PVC para poder realizar la fijación del conjunto al terminal de la salida de humos o a un codo.



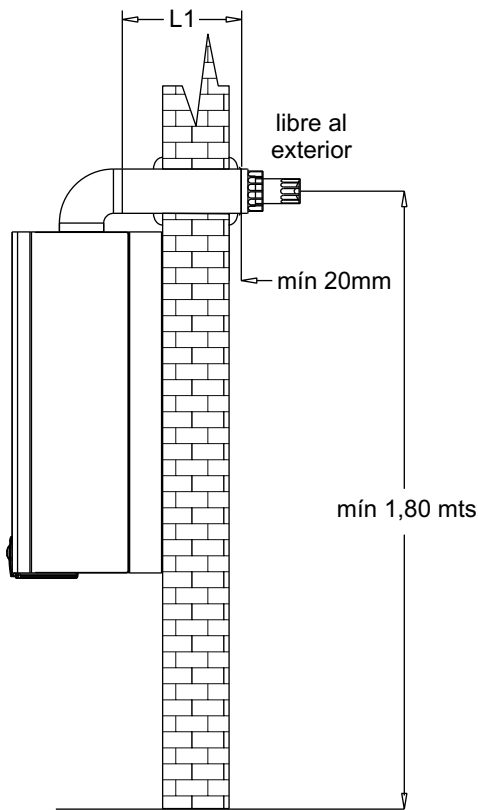
La instalación de la salida de humos para un sistema concéntrico contempla un codo con brida de 90°, un máximo de 5 metros de conducto para calderas a gas natural, 3 metros de conducto para calderas a gas envasado; y un sombrerete terminal. Cada codo de 90° adicional equivale a una reducción de longitud del conducto de 1 metro.

Para sistemas coaxiales, el tubo de descarga de aluminio de Ø60, no debe estar empalmado con cuplas. Entre codo y codo o entre codo y terminal debe ser un tramo de una sola pieza, sin uniones intermedias; con una longitud de hasta 5 mts para gas natural, y 3 mts para gas envasado. Para el caso de tubos plásticos, por su fabricación de hasta 3 mts, se hace necesario que se acoplen dos tramos como se ve en la figura.



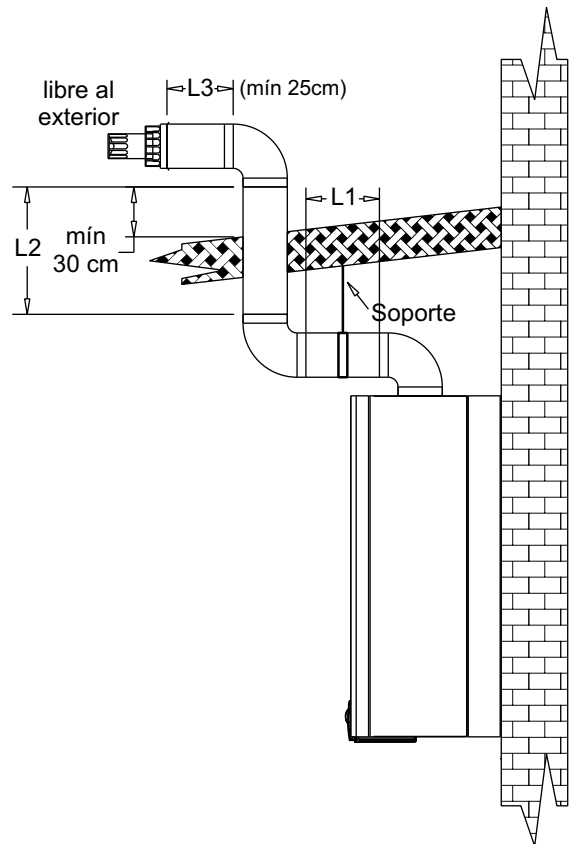
**Ejemplo 1**

*L1 máx 5 mts (gas natural)*  
*L1 máx 3 mts (gas envasado)*



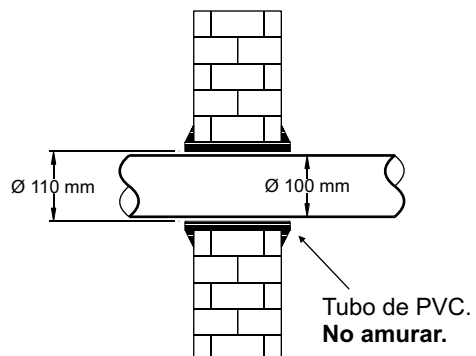
**Ejemplo 2**

*L1+L2+L3 máx 3 mts (gas natural)*  
*L1+L2+L3 máx 1 mt (gas envasado)*

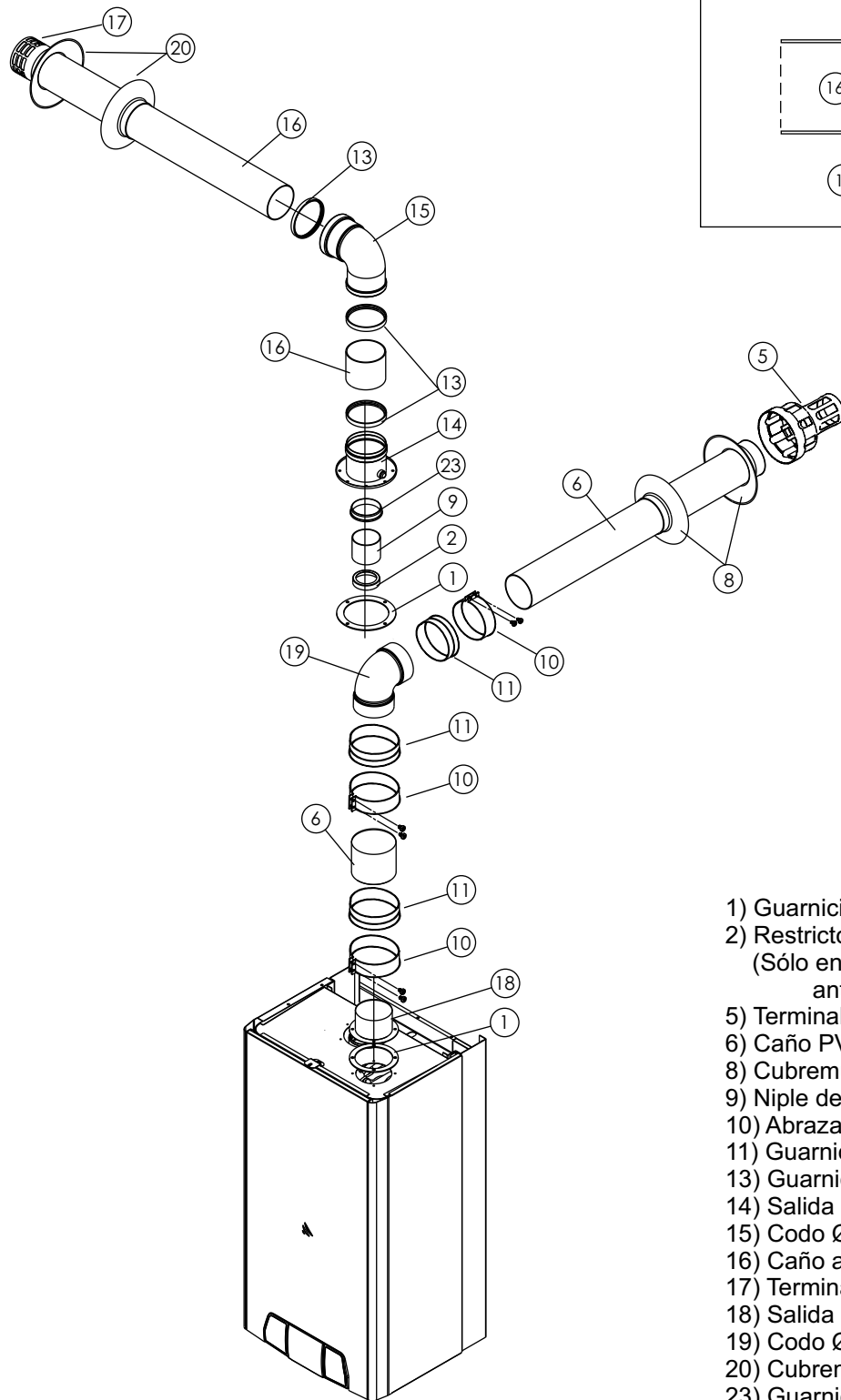


**Nota:** Obsérvese que en los ejemplos dados se determinan distancias mínimas que deben respetarse en cualquier otro tipo de configuración para asegurar la buena evacuación de los productos de combustión.

Se recomienda para facilitar la instalación, empotrar un tubo de mayor diámetro que el de la salida de humos en la pared para evitar amurar el tubo de la caldera a la misma.





## 5.10.2.2 Salida de humos bitubo Modelos S30f, S30fP, S30f City, S30fP City



- 1) Guarnición Ø128
- 2) Restricción de humos (h/1mt.)  
(Sólo en los modelos listados anteriormente)
- 5) Terminal de aspiración
- 6) Caño PVC Ø100
- 8) Cubremuros Ø100
- 9) Niple de conexión Ø60
- 10) Abrazadera para caño Ø100
- 11) Guarnición para abrazadera
- 13) Guarnición de humos Ø80
- 14) Salida con breda Ø80
- 15) Codo Ø80
- 16) Caño aluminio Ø80
- 17) Terminal salida de humos
- 18) Salida con breda Ø100
- 19) Codo Ø100
- 20) Cubremuros Ø100
- 23) Guarnición en silicona Ø60

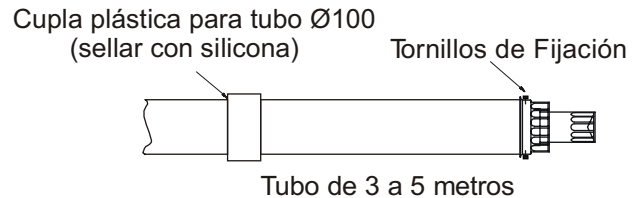
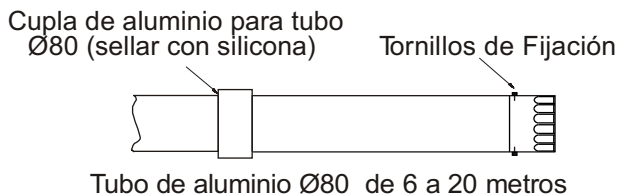
### Importante

-  La opción de salida Bitubo es sólo para calderas a Gas Natural.
-  Para distancias mayores a los 2 metros se debe aislar el tubo de salida de gases quemados para evitar la condensación.

En la terminación del conducto deberá tener una altura mínima de 1,80 metros sobre el nivel del techo o terraza transitable.

El conducto de salida de gases deberá estar a una distancia de más de 15 cm de cualquier material combustible. Si en algún caso se debiera atravesar un piso y/o tabique construido en material combustible, deberá realizarse una abertura 5 cm mayor que el diámetro del conducto de salida y colocar material aislante e ignífugo en ese espacio.

La distancia mínima a la cual debe estar el terminal de aspiración respecto del de expulsión es de 50 cm.



La instalación de la salida de humos para un sistema de conductos separados contempla los tubos de expulsión de gases (Ø80) y de aspiración de aire (Ø100) y el sombrerete terminal. Los conductos pueden ser de hasta un máximo de 20 mts cada uno o su equivalente (cada codo de 90° equivale a una reducción de longitud del conducto de 1,30 metros).

Para el tubo de descarga de aluminio de Ø80, cuando su longitud supere los 6 mts, pueden ser acoplados varios tramos como se ve en la figura. En el caso de tubos plásticos, por su fabricación de hasta 3 mts, se también se pueden realizar acoples.

### Ejemplo 1

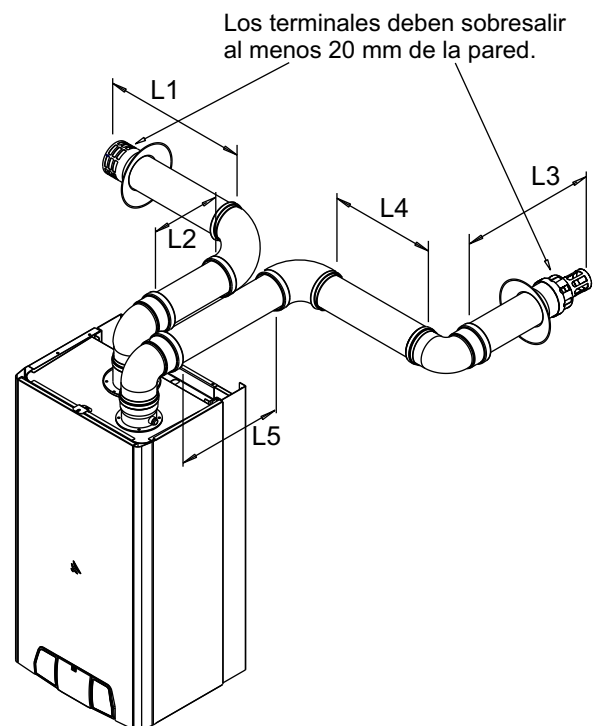
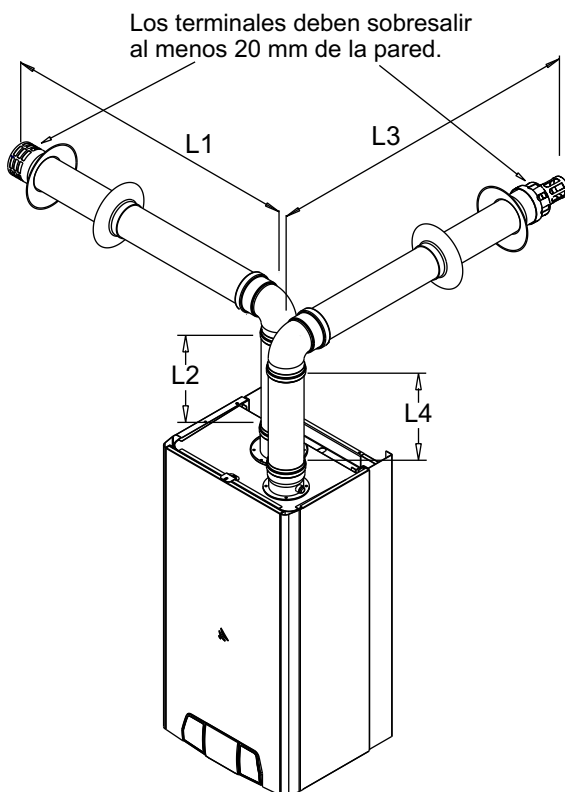
$L1 + L2 \text{ máx } 18,7 \text{ mts}$

$L3 + L4 \text{ máx } 18,7 \text{ mts}$

### Ejemplo 2

$L1 + L2 \text{ máx } 17,4 \text{ mts}$

$L3 + L4 + L5 \text{ máx } 16,1 \text{ mts}$

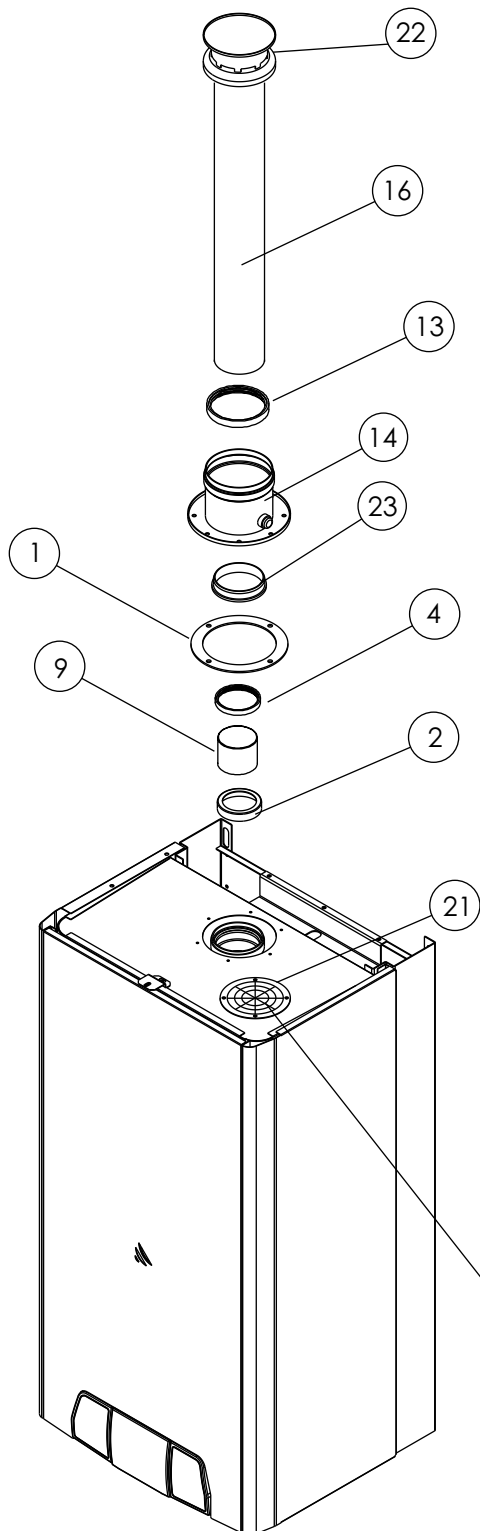


**Nota:** Obsérvese que en los ejemplos dados se determinan distancias mínimas que deben respetarse en cualquier otro tipo de configuración para asegurar la buena evacuación de los productos de combustión.

## 5.10.3 Salida de humos - Calderas de tiro forzado

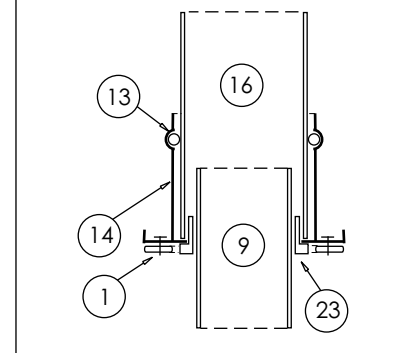
Modelos S30T City, S30TP City

Las calderas con cámara de combustión abierta, deben ser instaladas en un local de acuerdo a las disposiciones actuales de ENARGAS, debiéndose respetar además las disposiciones provinciales y municipales.



- 1) Guarnición Ø128
- 2) Restrictor de Humos (h/1mt.)
- 4) Guarnición de humos Ø60  
(Sólo en los modelos listados anteriormente)
- 9) Niple de Conexión Ø60
- 13) Guarnición de humos Ø80
- 14) Salida con Brida Ø80
- 16) Caño Aluminio Ø80
- 21) Rejilla de aspiración
- 22) Terminal Salida de humos
- 23) Guarnición en silicona Ø60

Detalle de fijación de la Salida con Brida Ø80



### IMPORTANTE:

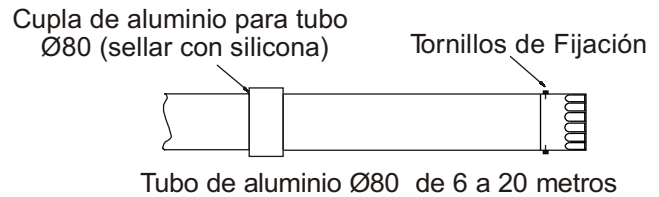
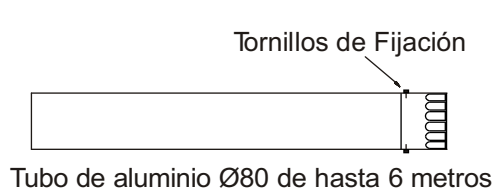
Para sistemas de aspiración del ambiente, se debe verificar que esté colocada la rejilla de aspiración (21) en lugar de la tapa de aspiración especial (24). En caso de no verificarse la presencia de dicha rejilla, contactarse con el servicio técnico de Caldaia antes de poner en funcionamiento la caldera (NO DEBE PONERSE EN FUNCIONAMIENTO).

### Importante

Estos modelos consumen aire del local donde se encuentran instalados, por lo tanto no pueden ser colocados en nichos o muebles que impidan la entrada de aire al quemador, bajo ninguna circunstancia.

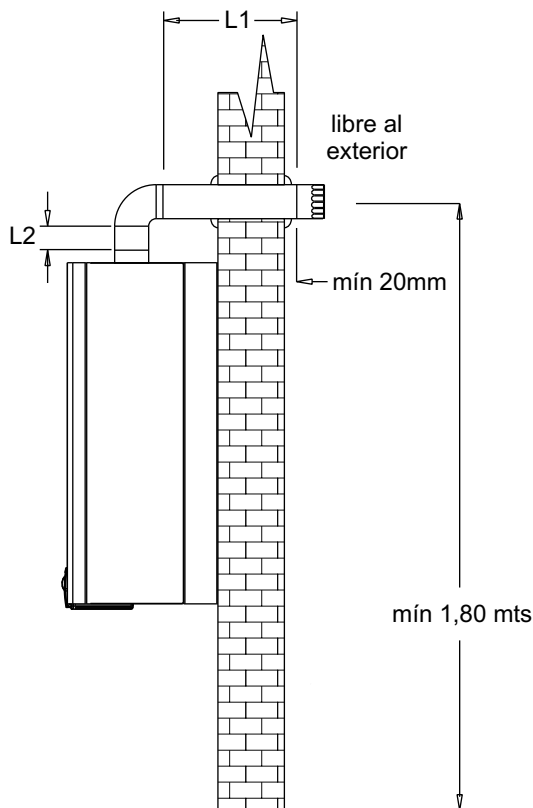
La instalación de la salida de humos para un sistema forzado contempla un codo con brida de 90°, un máximo de 20 metros de conducto y un sombrerete terminal. Cada codo de 90° adicional equivale a una reducción de longitud del conducto de 1,30 mts.

Para lograr longitudes mayores a 6 metros con el tubo de descarga de aluminio de Ø80, se hace necesario que se acoplen tramos como se ve en la figura.



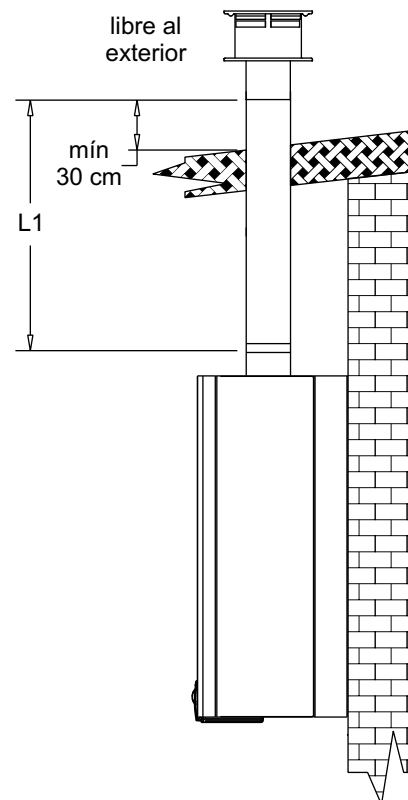
### Ejemplo 1

$L1 + L2$  máx 18,7 mts



### Ejemplo 2

$L1$  máx 20 mts



**Nota:** Obsérvese que en los ejemplos dados se determinan distancias mínimas que deben respetarse en cualquier otro tipo de configuración para asegurar la buena evacuación de los productos de combustión.

El local en donde se encuentre instalada la caldera deberá tener una entrada de aire permanente desde exterior, para permitir la correcta combustión. La sección de dicha abertura deberá ser mayor o igual a 140 cm<sup>2</sup> libres. Para una rejilla la suma de las secciones de las aberturas ( $E1xL + E2xL + E3xL + E4xL + \text{etc}$ ) debe ser igual a los nombrados 140 cm<sup>2</sup>. Dichos orificios deberán estar a una altura menor a 30 cm del nivel de piso.

La abertura en la cual se colocará la rejilla debe respetar la sección efectiva de la misma. No se puede admitir ningún tipo de obstrucción para que se produzca una correcta salida de los gases por el conducto de evacuación de las calderas.

Nota: véase la figuras que ilustran estos conceptos en la pág. 13 de este manual.

En la terminación del conducto deberá tener una altura mínima de 1,80 metros cuando se encuentre instalada sobre el nivel de un techo o terraza transitable.

El conducto deberá estar a una distancia de mas de 15 cm de cualquier material combustible.

Si en algún caso se debiera atravesar un piso y/o tabique construido en material combustible, deberá realizarse una abertura 5 cm mayor que el diámetro del conducto de salida y colocar material aislante e ignífugo en ese espacio.



## 6 Mantenimiento

**IMPORTANTE: Al final de cada período invernal de funcionamiento es necesario una inspección con el fin de mantener la caldera en perfecto estado de eficiencia y seguridad.**

ATENCIÓN: Todas las operaciones de mantenimiento deben ser realizadas por personal capacitado.

### 6.1 Operaciones preliminares de mantenimiento

Realizar un examen visual de la instalación y verificar que se encuentra en conformidad con las normas vigentes.  
Realizar un examen visual de la salida de humos.  
Controlar la evacuación de los productos de la combustión.  
Controlar la entrada de aire exterior permanente al local en los modelos de tiro natural o que toman aire del ambiente.

### 6.2 Operaciones de mantenimiento

- ✍ Limpiar las posibles incrustaciones en el intercambiador y los electrodos. Remueva eventuales oxidaciones en el quemador.
- ✍ Controlar la regularidad de encendido apagado y funcionamiento del equipo.
- ✍ Verificar que no haya pérdidas visuales de agua.
- ✍ Verificar el funcionamiento de los dispositivos de seguridad. Revisar que no estén cortocircuitados.
- ✍ Verificar la correcta limpieza del intercambiador de calor agua/humos.
- ✍ Controlar el regular funcionamiento de los dispositivos de comando y regulación de la caldera.
- ✍ Verificar el buen funcionamiento e integridad del conducto de salida de humos y que no haya signos de deterioro en el terminal.
- ✍ Verificar la presión estática de la instalación.
- ✍ Controlar el libre flujo de aire comburente.
- ✍ Controlar la presión de gas de alimentación.
- ✍ Controlar la ausencia de condensación sobre la caldera.
- ✍ En las calderas de tiro natural verificar que no haya signos de condensación de agua en la salida de humos.
- ✍ Verificar que no haya pérdidas de gas en las conexiones.

En el caso de sustitución de algún componente de la caldera, es imprescindible utilizar piezas de recambio originales. El uso de otros componentes puede comprometer el correcto funcionamiento del equipo.

Caldaña no se hace responsable de los problemas que puedan surgir en el caso de no usar piezas de recambio originales y/o mano de obra sin capacitación.

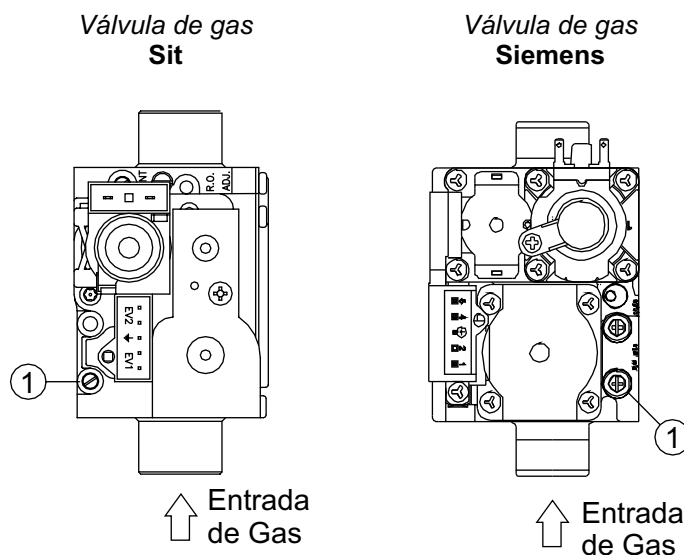
Al terminar la operación de mantenimiento es aconsejable redactar un reporte sobre el estado del equipo haciendo figurar la situación previa al mantenimiento, la situación actual y posibles recomendaciones para la mejor utilización de la caldera.

#### 6.2.1 Control de presión de alimentación de gas

Para poder acceder a todos los dispositivos de regulación se debe quitar el panel frontal de la caldera. El equipo ya se encuentra regulado de fábrica para el tipo de gas indicado. No obstante es recomendado verificar el tipo de gas y que la presión de alimentación sea la correcta.

Nota: Controlar que la presión de gas a la entrada del equipo sea la suficiente para el buen funcionamiento del equipo. Dicha operación debe ser hecha con el quemador en funcionamiento a potencia máxima (abriendo al máximo cualquier canilla de agua sanitaria). Encender la caldera (verificar que enciendan los quemadores).

Girar en sentido antihorario el tornillo dispuesto en la toma de presión de entrada "1" (dos vueltas es suficiente). Inserte la sonda de un manómetro en esa misma toma de presión y verifique que el valor de entrada sea aproximadamente el indicado en la tabla correspondiente del punto 4.1 de este manual. Verificado ello, desconecte el manómetro y vuelva a enroscar el tornillo. Coloque nuevamente el panel frontal de la caldera.



**7 Problemas de funcionamiento y señalización de anomalías**

Visualización en el Display	Problema	Causa	Solución
<b>Display Apagado</b>	No llega corriente eléctrica al display	La caldera no está enchufada Fusible quemado	Enchufar la caldera Reemplazar el fusible (contactar al servicio técnico)
■ ■ ■	Equipo apagado	La caldera se encuentra enchufada pero está apagada	Encender la caldera desde el display
■ ■ ■ Equipo en Stand By	No funciona la calefacción	Termostato de ambiente abierto (temperatura igual o mayor a la seteada)	Subir la temperatura de regulación del termostato de ambiente
<b>E01</b>	Falta de llama	Falta o disminución de presión de gas en la entrada de la caldera	Verificar que la válvula de paso de gas se encuentra abierta; y la presión de gas en la entrada de la caldera a potencia máxima
		Rejas de ventilación del local obstruidas o insuficientes Conducto y/o terminal de humos mal instalado	Contactar a un instalador matriculado Corregir la instalación según lo indicado en el presente manual
<b>E02</b>	Intervención del termostato de humos / presostato de humos (según corresponda)	Obstrucción en la salida de humos Conducto y/o terminal de humos defectuoso.	Verificar el conducto de salida de humos Corregir la instalación según lo indicado en el presente manual
		Intercambiador de calor agua/humos obstruido	Contactar al servicio técnico
<b>E03</b>	Avería del sensor de temperatura	Mal funcionamiento del sensor de temperatura de agua de calefacción	Reemplazar o reparar el sensor (contactar al servicio técnico)
<b>E05</b>	Anomalías en el modulador de la válvula de gas	Problema en la corriente del modulador	Conectar correctamente el cable del modulador. Si el problema persiste contactar al servicio técnico
<b>E06</b>	Sobretemperatura en el circuito primario	Temperatura de agua de mandada superior a los 90°C	Bajar la temp. de calefacción. Si el problema persiste, contactar al servicio técnico
<b>E07</b>	Protección bomba circuito primario	Presencia de aire en el circuito primario	Purgar el aire en la instalación
		Se encuentra trabada la bomba circuladora	Destrabar la bomba de circuladora
		Obstrucción en el circuito primario	Limpieza del circuito primario
<b>E08</b>	Falta de agua en el circuito primario	Presión de agua en el circuito primario menor a 0,08 MPa (0,8 bar)	Elevar la presión de agua en el circuito primario tal como se indica en el presente manual y luego presionar el botón de reset. Si el problema persiste, contactar al servicio técnico
	Exceso de presión de agua en el circuito primario	Presión de agua en el circuito primario mayor a 0,25 MPa (2,5 bar)	Bajar la presión de agua en el circuito primario y luego presionar el botón de reset. Si el problema persiste, contactar al servicio técnico
<b>E09</b>	Intervención del termostato de seguridad	Temperatura en el circuito primario mayor a los 100°C	Purgar de aire el circuito primario de la caldera y luego presionar el botón de reset. Si el problema persiste, contactar al servicio técnico
		Se encuentra trabada la bomba circuladora	Destrabar la bomba de circuladora
<b>E10</b>	Error de programación	Corte de la energía eléctrica o sobretensión	Contactar al servicio técnico
<b>El display no marca error</b>	No funciona la calefacción	Temperatura del agua de calefacción de la caldera regulada muy baja	Elevar la temperatura de regulación del agua de calefacción en la caldera
	Condensación de vapor de agua de los productos de la combustión en la salida de humos o en la caldera	Deficiente instalación de la salida de humos de la caldera	Corregir la instalación de la salida de humos de la caldera. El equipo NO debe funcionar en estas condiciones (contactar al servicio técnico)
		Falta de entrada de aire exterior reglamentario	Permitir la entrada de aire exterior al local donde se encuentra la caldera

## 8 Garantía

**Importante: Para hacer uso de esta garantía es imprescindible la presentación de la factura de compra.**

### Condiciones de la garantía:

CALDAIA garantiza sus calderas por el término de 12 meses a partir de la fecha de venta indicada en la factura correspondiente. La garantía se limita a defectos de fabricación y se reparará sin cargo en el plazo fijado, exclusiva y únicamente por intermedio del servicio técnico autorizado o en nuestra fábrica. Requerimos para validar esta garantía que se completen los datos solicitados más adelante en esta página.

Las eventuales sustituciones o reparaciones de partes del equipo, no modifican la fecha de vencimiento de la garantía.

Las partes y componentes sustituidos en garantía quedarán en propiedad de CALDAIA.

La revisión de la caldera se realizará en el lugar donde se encuentre instalado dentro de los 50 Km desde la ubicación del servicio técnico. De no ser posible su reparación en el lugar, la misma deberá ser enviada al servicio autorizado más próximo, a cargo del cliente.

Dentro de los 30 días de la recepción de la solicitud de servicio técnico se procederá a la reparación amparada por la presente garantía.

### Están excluidos de la presente garantía:

Las partes averiadas por transporte, errores en la instalación, insuficiencia de caudal o anomalía de las instalaciones (hidráulicas, eléctricas y de las distribuciones de combustibles), incorrecto tratamiento del agua de alimentación, corrosiones causadas por condensación o bien agresividad del agua, tratamientos desincrustantes incorrectamente empleados, corrientes parásitas, nivel inadmisibles de dureza en el agua, mantenimiento inadecuado, negligencia en el uso, congelamiento del agua de la instalación, falta de agua, ineficiencia en el funcionamiento del conducto de evacuación de gases de la combustión, intromisión de personal no autorizado; aquellas partes sujetas a desgaste normal, como ser, ánodo de magnesio, guarniciones, lámparas indicadoras, perillas de control, por causas no dependientes de CALDAIA.

### LA GARANTÍA SE ENTIENDE VENCIDA UNA VEZ QUE NO SON RESPETADAS LAS SIGUIENTES PRESCRIPCIONES:

- Los productos deben ser instalados según las reglas del arte y con respeto a las reglamentaciones y leyes en vigencia y las recomendaciones del presente manual.
- Toda vez que se utilice la caldera para otro uso distinto del proyectado.
- El producto no se encuentre abonado en su totalidad.
- Ausencia de la inspección anual recomendada.

### Responsabilidad:

El personal autorizado de CALDAIA interviene sólo a título de asistencia técnica en relación con el usuario; el instalador es el responsable de las instalaciones que deberán respetar las prescripciones técnicas y el matriculado de gas, indicadas en el presente certificado. Además de cumplir con el manual de instalación y uso del aparato.

Nadie está autorizado a modificar los términos de la presente garantía ni entregar otros, ya sean verbales o escritos.

### Foro competente. Tribunales de Capital Federal.

**Importante: Para su seguridad y la nuestra, completar los datos requeridos.**

N° de Serie <input style="width: 100px; height: 30px;" type="text"/>	Modelo de Caldera _____ Fecha de puesta en marcha _____ Empresa Instaladora _____ Firma responsable técnico de la empresa instaladora _____ Aclaración _____ D.N.I. _____
---	--

### Extensión opcional de la garantía:

CALDAIA extenderá el plazo de garantía a 24 meses a partir de la puesta en marcha del equipo cuando el cliente lo solicite. El plazo límite para la puesta en marcha del equipo es de 6 meses a partir de la fecha de factura.

Para dicha extensión, se debe completar el formulario correspondiente en nuestra página, [www.caldaia.com.ar](http://www.caldaia.com.ar), y enviarlo a CALDAIA. El servicio técnico autorizado deberá controlar la puesta en marcha del equipo y en ese momento certificará la garantía. Se comunicará al cliente el costo de la visita y se realizará la certificación en un plazo no mayor a 15 días a partir de la solicitud.

### Condiciones de la extensión opcional de la garantía:

En ningún caso la extensión de la garantía podrá superar los 30 meses a partir de la fecha de venta de la caldera. Se fija un radio de acción de 50 Km desde la ubicación del servicio técnico autorizado para la opción de la garantía extendida.

**Mom 3423**

*(C1437AKO) Capital Federal*

*Tel: (00-54-11) 4918-3737*

*Fax: (00-54-11) 4918-8743*

*e-mail: [info@caldaia.com.ar](mailto:info@caldaia.com.ar)*

*[www.caldaia.com.ar](http://www.caldaia.com.ar)*

**Caldaia®**