



EuroCierre

CTRA. N-II KM.450 POL. IND. PANAMA NAVES 1,2,3,4,5 Y 6
25170 TORRES DE SEGRE (LLEIDA)
TEL. 973792310 FAX 973792350
info@eurocierre.com

MANUAL DE MONTAJE Y MANTENIMIENTO

PUERTA ENROLLABLE

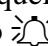
MANUALES O AUTOMATICAS





ATENCION ADVERTENCIAS GENERALES

Antes de empezar a detallar el manual se citan una serie de advertencias generales a tener en cuenta por el usuario y que le serán de interés para salvaguardar tanto su seguridad como para prolongar la vida útil de la puerta.

- El montaje de la puerta debe de ser realizado por PERSONAL ESPECIALIZADO Y EXPERTO, que ha sido formado para este tipo de actividades.
- En este manual se identifica todo el set de componentes necesarios para el montaje de la puerta, para ampliar la información acerca de éstos póngase en contacto con EUROCIERRE.
- Antes de empezar el montaje leer el manual detalladamente
- Algunos de los componentes disponen de aristas cortantes. Se recomienda el uso de los guantes para una mayor seguridad.
- Todos los componentes del kit han sido diseñados para una función específica la cual no debe alterarse. Puede ser perjudicial para la puerta y la garantía de ésta el recambio o añadido de un componente adicional no recomendado por EUROCIERRE.
De no seguir las instrucciones de instalación la conformidad CE de la puerta queda anulada.
- Para su propia seguridad, deberá seguir el orden exacto indicado en este manual.
- El montaje de la puerta enrollable deberá realizarse siempre sobre suelo estable.
- Solicitar el listado de motores certificados con este tipo de puertas, a EUROCIERRE.
- En el tensado de los muelles se ejercen fuerzas elevadas. Trabajar con cuidado y con el equipamiento adecuado.
- Disponer de la luz necesaria para trabajar cómodamente. Sin obstáculos alrededor de la zona de trabajo y donde solo se encuentre el personal especializado que realizara el montaje, ni personas ajenas a esta actividad ni niños.
- Prestar especial atención a todas aquellas anotaciones que vayan apareciendo en el manual con el siguiente símbolo  le ayudaran a hacer el trabajo con mayor facilidad y seguridad



1.- INDICE

1. INDICE
2. SIGNIFICADO DE LOS SIMBOLOS
3. GARANTIA
4. SUGERENCIAS Y CONSEJOS
5. SUMINISTRO DEL KIT DE LA PUERTA ENROLLABLE
6. HERAMIENTAS NECESARIAS
7. ESQUEMA GENERAL
8. INSTALACION DE LA PUERTA ENROLLABLE
 - 8.1.-Control de medidas
 - 8.2.- Montaje de las Guías
 - 8.3.- Montaje de los Soportes
 - 8.4.- Montaje del Eje con muelles de torsión
 - 8.5.- Montaje de la Persiana
 - 8.6.- Puesta en marcha
9. REQUISITOS NECESARIOS A LA APERTURA:
10. REQUISITOS NECESARIOS AL CIERRE
11. SISTEMAS DE SEGURIDAD:
12. INSTRUCCIONES DE MANTENIMIENTO
13. INSTALACION ELECTRICA
14. DESMONTAJE
15. RECOMENDACIONES GENERALES



2.- SIGNIFICADO DE LOS SIMBOLOS

☆ ADVERTENCIA Peligro de lesiones personales

🔔 ATENCION

🔗 SUGERENCIA

✂ PUNTO DE CHEQUEO

3.- GARANTIA

Para poder hacer uso de la garantía y reclamar defecto alguno de fabricación en la puerta, es primordial el uso adecuado de esta así como efectuar el mantenimiento correspondiente.

Se excluyen de la garantía la parte con desgaste debido a su uso frecuente, que tienen por tanto una vida limitada. Partes como:

Muelles de torsión
Cerradura
Poleas
Patines
Automatismo

La garantía en cuanto a funcionamiento y seguridad solo aplicable si:

- La instalación se ha llevado a cabo siguiendo las instrucciones del presente manual de montaje y mantenimiento.
- Solo se han utilizado piezas originales
- No se han colocado objetos o mecanismos adicionales a la puerta
- Debe seguirse un mantenimiento regular de las puertas

Este manual esta sujeto posibles cambios técnicos sin previo aviso



4.- SUGERENCIA Y CONSEJOS GENERALES

SUGERENCIAS

Guarde este manual de montaje para futuras referencias

Por favor, lea y siga estas instrucciones atentamente, ya que darán detalles muy importantes en relación al montaje de la puerta enrollable. Es conveniente además seguir el plan de mantenimiento de las puertas, reflejado en este manual, para poder así disfrutar de ellas durante muchos años

ATENCION

Emplazamiento requerido para la instalación. Deberá comprobarse que en el lugar de montaje:

- El suelo este a nivel
- Paredes y techos deben estar enlucidos
- Hay suficiente luz para un trabajo cómodo

Para evitar daños a la puerta:

Haga un desagüe delante de la puerta, antes de la guarnición y el premarco de la puerta a fin de evitar el posible contacto de la puerta con el agua acumulada. Es importante sobre todo con entradas en pendiente.

Antes de instalar la puerta, es conveniente que el edificio o local este seco y suficientemente aireado.

Se protegerá la puerta tanto de posibles ralladuras involuntarias por pequeños golpes, como por la acción de morteros, enlucidos o pinturas agresivas que estén utilizando en la obra hasta la finalización de la dicha.

5.- SUMINISTRO DE KIT DE PUERTA ENROLLABLE

El kit de puerta enrollable se suministra en 3 bultos:

1. conjunto formado por las lamas cosidas que componen la hoja de la puerta.
2. conjunto formado por las guías y soportes
3. conjunto formado por eje y muelles

En algunas puertas, debido a su dimensión o peso, el número de bultos puede verse variado, para facilitar así el transporte de kit.



6.- HERRAMIENTAS NECESARIAS PARA EL MONTAJE

Estas herramientas serán necesarias para el montaje y no van incluidas en los accesorios:

- Taladro eléctrico
- Brocas
- Tacos metálicos mínimo
- Sierra metálica
- Sargentos
- Barras de tensado de muelles
- Escalera manual
- Nivel
- Cinta métrica
- Gafas protectoras
- Guantes protector

☆ Para la seguridad en el montaje de la puerta seccional, y durante el uso de herramientas se debe seguir las normas de seguridad elementales.

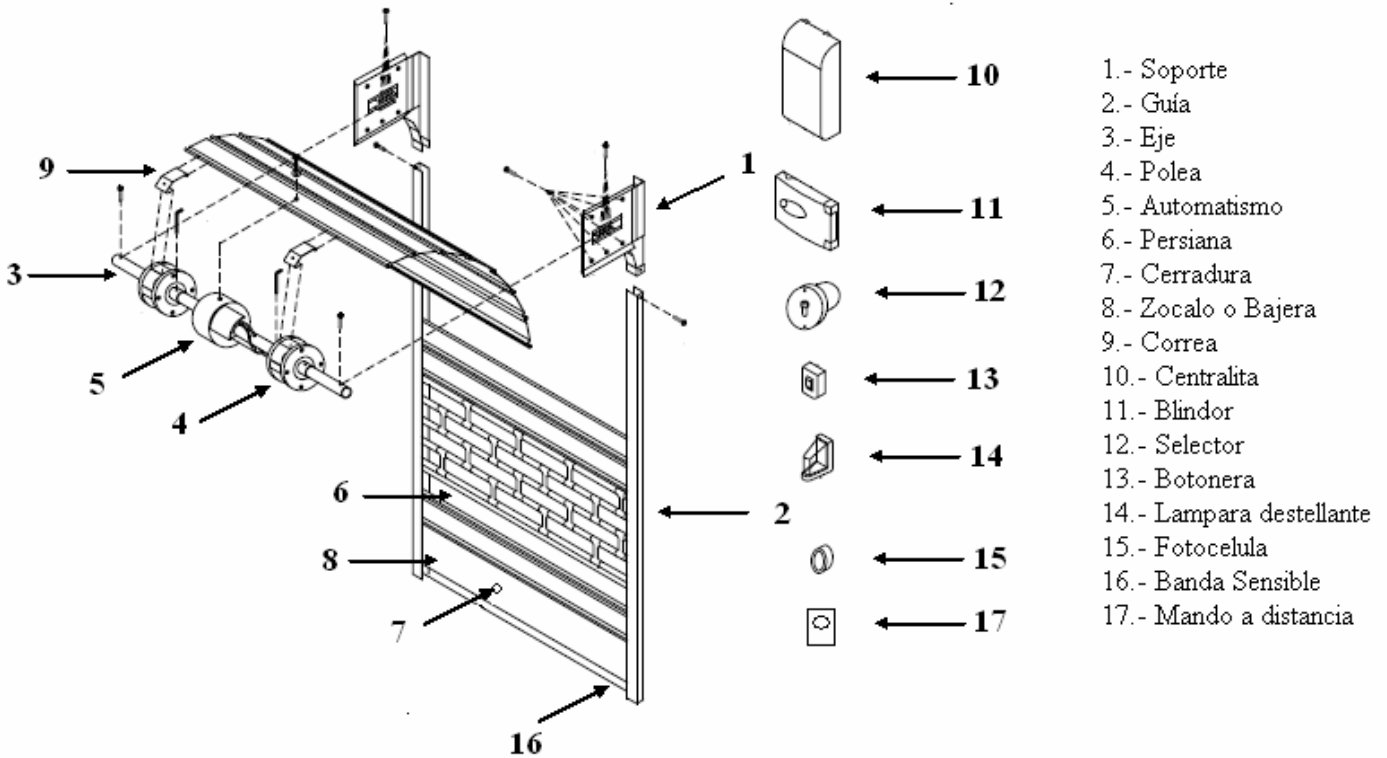
☆ Es importante colocarse gafas de protección así como guantes que nos protejan de posibles golpes o cortes

☆ Debe utilizarse una escalera estable y segura para el montaje de la puerta

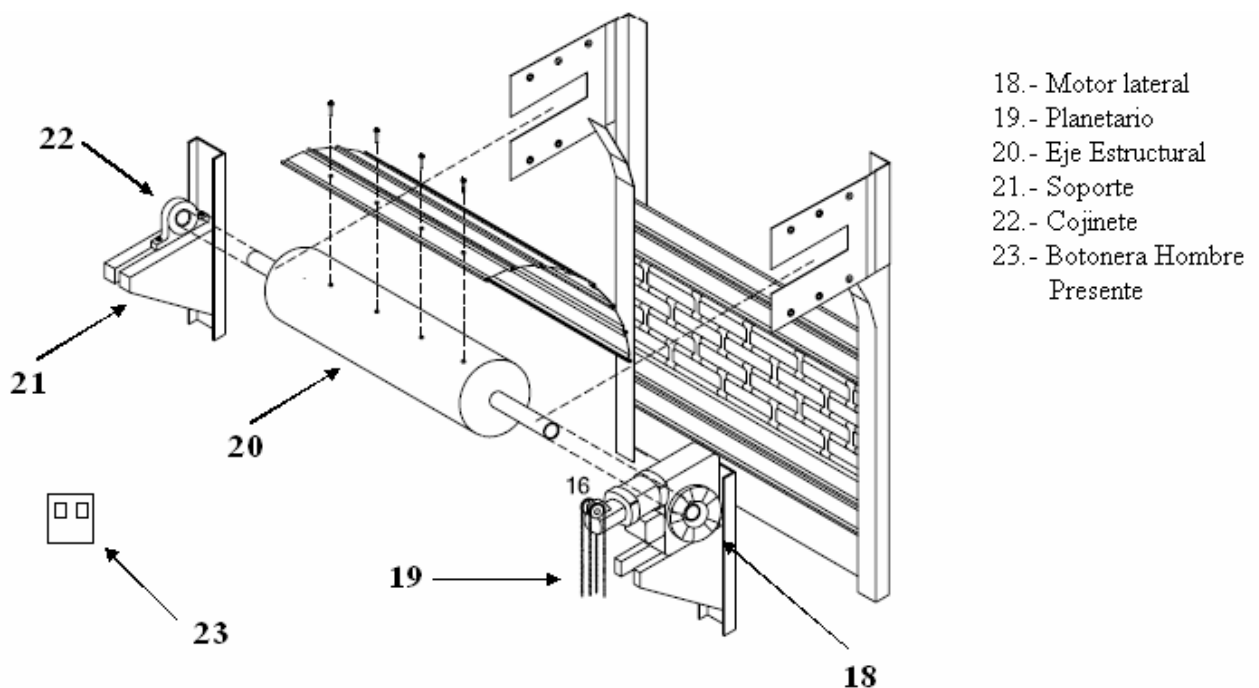


7.- ESQUEMA GENERAL

MODELO CON EJE DE MUELLES O DE FLEJE



MODELO CON EJE ESTRUCTURAL Y MOTOR LATERAL





Modelo y Dimensiones: 5.000 x 4.000

Esta puerta enrollable esta diseñada para proporcionarle un funcionamiento seguro y una estética atractiva, así como facilidad en su utilización.

La información contenida de este manual corresponde a la empresa referenciada, donde se indican las instrucciones adecuadas para que las puertas puedan ser correctamente embaladas, instaladas, maniobradas, mantenidas y desmanteladas de forma segura, de acuerdo con la norma EN 12635:2000 apartado 4.

La documentación es conforme a lo indicado en la norma EN ISO 12100-2:2003, apartado 6.5.

Las instrucciones suministradas con la puerta corresponden a cada producto individual específico, claramente identificables para el instalador. Las puertas se mantendrán en óptimas condiciones de almacenamiento en cuanto a temperatura y humedad.

Las puertas se transportaran y manipularan teniendo en cuenta la posición del centro de gravedad, o mediante eslingas en 2 puntos de amarre en los extremos, evitando que al ser elevadas no-puedan bascular.

☆ ADVERTENCIA:

El fabricante no ofrecerá ninguna garantía, ni aceptara responsabilidades, si la puerta no ha sido instalada, maniobrada y mantenida según estas instrucciones.

8.- INSTALACION PUERTA ENROLLABLE

No se necesita herramientas ni equipos especiales para su instalación.

Los pasos básicos a seguir para la instalación de la puerta en cumplimiento de los requisitos de la norma EN 12604 son los siguientes:

8.1. CONTROL DE MEDIDAS

ATENCION

Antes de comenzar la instalación, compruebe que las medidas del hueco donde colocará la puerta son las adecuadas a la puerta que se va a colocar

Asegurarse que la superficie sobre la cual se va a instalar las guías verticales sea lisa

Además de la altura luz del hueco, el cierre ocupa para su enrollamiento una mínima de 400 Mm. (Hasta una altura total de cierre de 3.000 Mm.), en caso de cierres de mayor altura se modifican estas cotas. (Figuras 1, 2 y 3).

Las guías laterales se pueden cortar, pero atención, solo por la parte inferior.

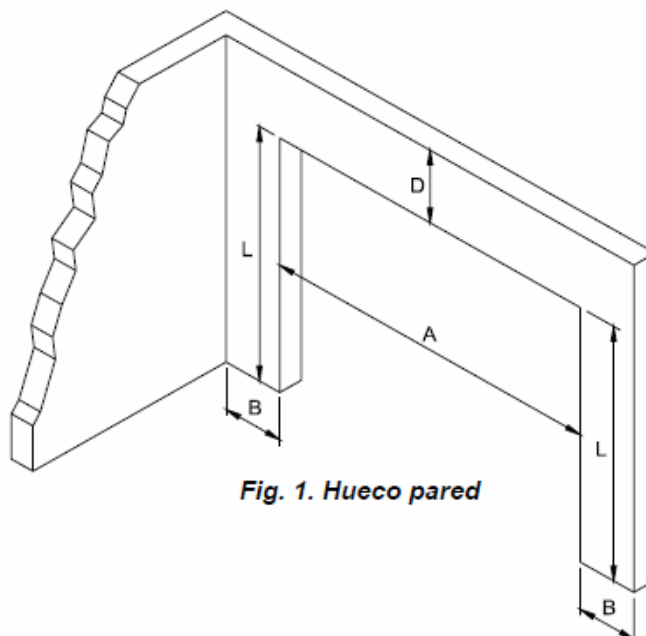
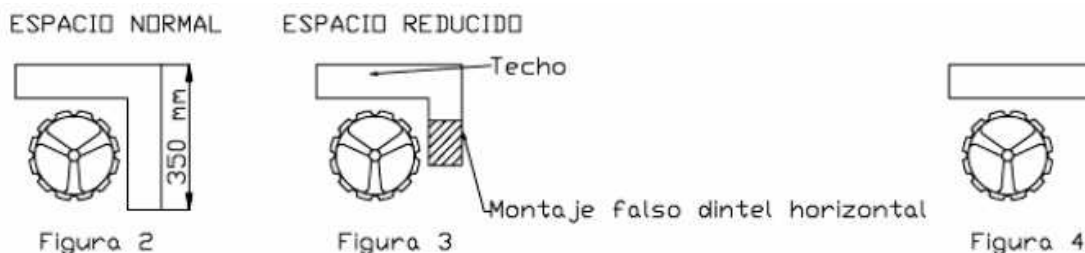


Fig. 1. Hueco pared



Podemos suministrar opcionalmente un dintel fijo del mismo material que la hoja de la puerta, lo que mejora la estética del conjunto. (Figura 4).



Procurar que este dintel, no roce con la hoja de la puerta en su funcionamiento.
Si el dintel es de obra, limpiarlo de toda clase de enlucidos que sobresalgan y puedan rozar con la hoja del cierre, dañándola.
Lo correcto es que el hueco disponga de un mínimo de 100 Mm. en cada lateral.
Si la hoja del cierre es mayor que el hueco también se puede montar siempre que exista espacio lateral suficiente para las guías por la parte inferior.

PAVIMENTO:

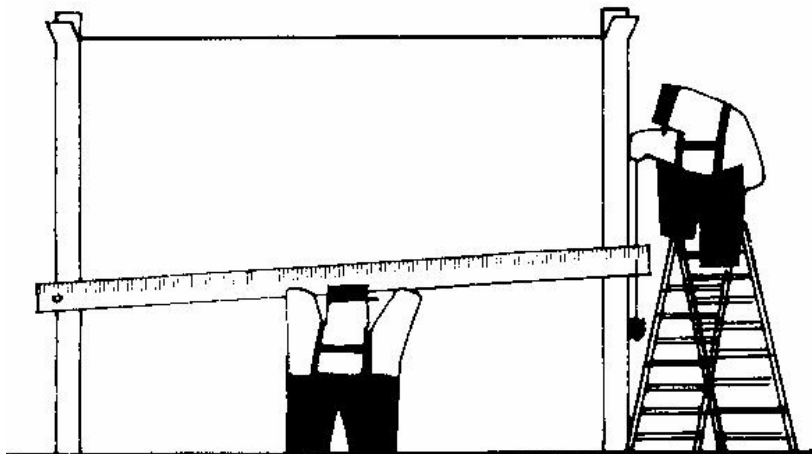
Deberá estar a nivel y limpio en toda la anchura donde se cierra la hoja.

NIVEL Y PLOMO:

Cuidar perfectamente el nivel y aplomado de guías y soportes del eje, ya que si no se colocan correctamente, el cierre funcionara de lado y no ajustara en el pavimento.

8.1. MONTAJE DE LAS GUIAS:

1. Limpiar las guías si en la obra se han ensuciado, y verificar la altura.
2. La parte inferior de las guías tiene que situarse al nivel del pavimento terminado y que sobrepase 100 Mm. de la altura del hueco.
3. Si es necesario, cortar las guías, hacerlo siempre por la parte inferior.
4. Las guías deben tener 15 Mm. de franquicia mas respecto a la hoja de la puerta.
5. Sujetar las guías fuertemente por medio de tornillos o albañilería a las paredes laterales, dejándolas correctamente a nivel, siempre paralelas y perpendiculares al suelo, y perfectamente enfrentadas entre ellas.



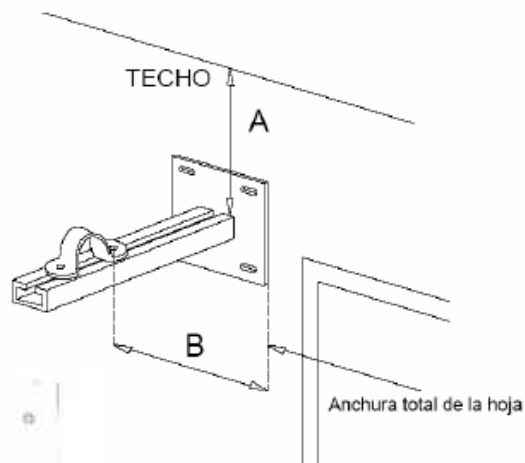


8.3. MONTAJE DE LOS SOPORTES:

⚠ ATENCION

En la colocación de los soportes o escuadras laterales se deberá asegurar la sujeción de las escuadras que van a soportar todo el peso de la puerta por medio de tornillos, albañilería o soldadura, siempre sobre base firme bien sea hormigón o viga de hierro

1. Colocar un primer soporte con el sistema de tacos, tornillos o garras según tipo de obra que eviten movimientos y vibraciones.
2. Marcar en la pared la anchura total de la hoja de cierre.
3. Marcar en el dintel la línea de montaje del soporte a una distancia de la anterior que puede variar de 10 a 100 Mm. (B). La distancia de la base del soporte hasta el techo debe ser como mínimo de 240 Mm. (A).
4. La altura correcta del soporte es de 240 Mm. desde la base del soporte al techo, siempre que este tenga 350 Mm. de altura.
5. El segundo soporte se fijara de igual forma.

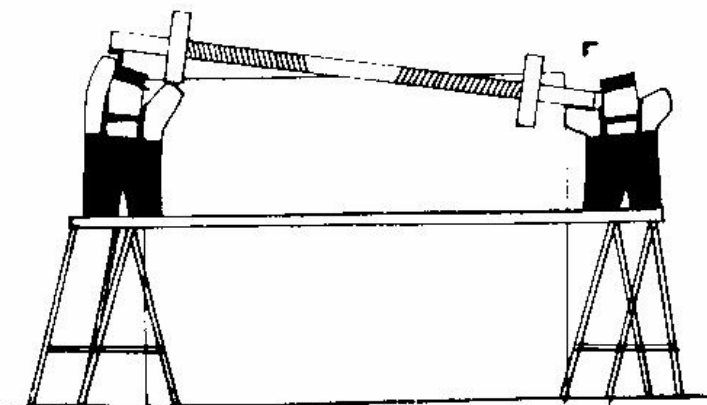


SOPORTE NORMAL



SOPORTE FRANCES

8.4. MONTAJE DEL EJE CON MUELLES DE TORSION

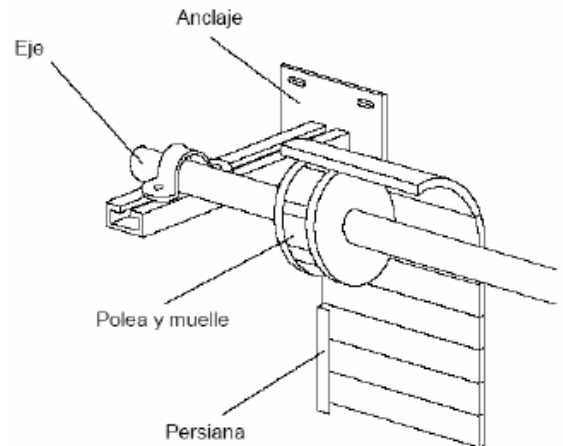


1. Poner el eje encima de los soportes y asegurarse que esta centrado en el hueco.
2. Si es tubo del eje no cabe en el hueco, se puede cortar a la medida.



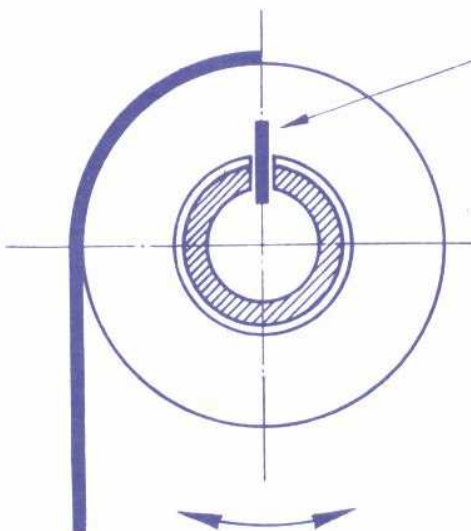
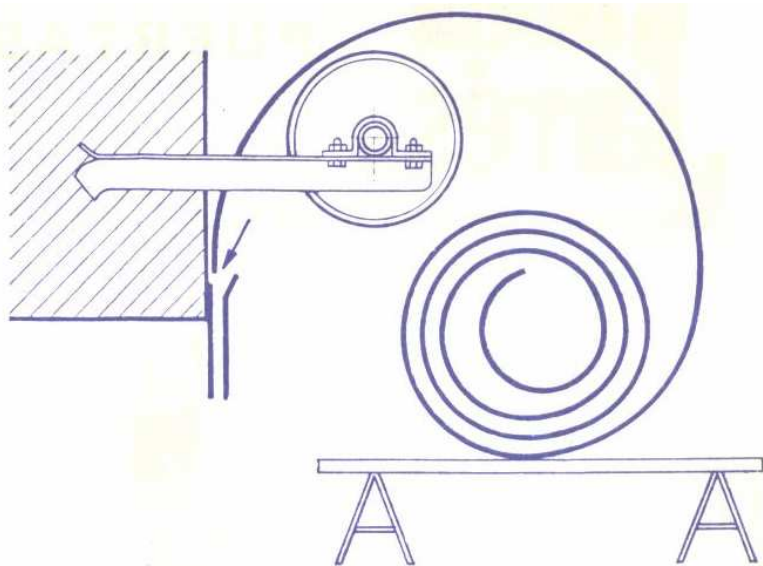
3. Fijar el eje en el soporte "U" con los tornillos.

4. Bloquear fuerte el eje utilizando las arandelas y tuercas suministradas con el soporte. Si no se sujeta convenientemente el eje, los resortes/muelles perderán la tensión.



8.5. MONTAJE DE LA PERSIANA

1. Se sube la persiana a un andamio o son una maquina de elevación y se procede a deslizar toda la puerta al interior de las guías
2. Se atornillan las correas de la puerta a las poleas del eje.



3. Se liberan los muelles:

- a) Se da un pequeño giro a la polea hasta encarar los agujeros de la polea y del eje
- b) Cuando estén perfectamente encarados, el pasador se extrae sin dificultad, tirando de un extremo.
- c) Al sacar los pasadores de todas las poleas los muelles quedan libres.



Marcar los pestillos de la cerradura en las guías por la parte interior y en los dos lados. Subir la hoja y en esos puntos, mediante una serie de taladros, formar un paso para los pestillos de tamaño ligeramente superior a los mismos.

8.6. PUESTA EN MARCHA

Verificar el buen funcionamiento de la cerradura y de la puerta en general (condición mecánica y equilibrada) teniendo en cuenta que, como es posible que los resortes estén un poco sobretensionados, se debe apretar hacia abajo la hoja al utilizar la cerradura. El técnico instalador, tras acabar el correcto montaje siguiendo las indicaciones marcadas en el punto anterior, realizará la puesta en marcha para comprobar el correcto y normal uso de la puerta, explicando al usuario final la realización de las diferentes maniobras, el emplazamiento de los órganos de accionamiento, los posibles riesgos existentes y como evitarlos.

Prestar atención a la eliminación de contactos de cables con aristas cortantes.

Verificar el sentido de giro del motor. Maniobra correcta.

Sistema hombre presente: el recorrido de la puerta ha de realizarse únicamente cuando se esté actuando sobre accionamiento, pulsador, selector de llave,...

Ha de producirse para en el momento en que se deja de accionar el pulsador, etc...

Sistema automático: en el movimiento de cierre y en caso de obstáculo en el recorrido de la puerta se debe de producir paro y reinversión de movimiento de la hoja.

En el caso de puertas caladas se debe de producir paro del movimiento de la hoja en la subida y con detección de obstáculo a una altura máxima de 2.5 m o altura del dintel.

Ajustes de final de carrera debe de ser realizado por personal adecuado.

Ante un mal uso de la puerta, un golpe a la misma o cualquier anomalía de la misma provocada por cualquier modo de utilización prohibida (la puerta se engancha entre las guías, no responde en sus maniobras, etc.), se recomienda avisar a un técnico de la empresa.

Para solucionar dicha situación no normal.

Las instrucciones para la conexión eléctrica, serán las indicadas en el manual de instalación de la motorización.

Peligros en el montaje y uso de la puerta:

Se debe realizar la instalación con materiales conformes y marcados CE.

Riesgos a los que el instalador esta expuesto:





Cuando haya riesgos residuales (los riesgos residuales son aquellos poco frecuentes y poco peligrosos según el funcionamiento, pero que no han sido eliminados) se utilizarán señalizaciones como por ejemplo:



9.- REQUISITOS NECESARIOS A LA APERTURA

Los sistemas de mando y sus circuitos son seguros y cables, a fin de evitar cualquier situación peligrosa y, en particular, resisten las condiciones normales de servicio y no producen situaciones peligrosas en caso de errores lógicos en la maniobra.

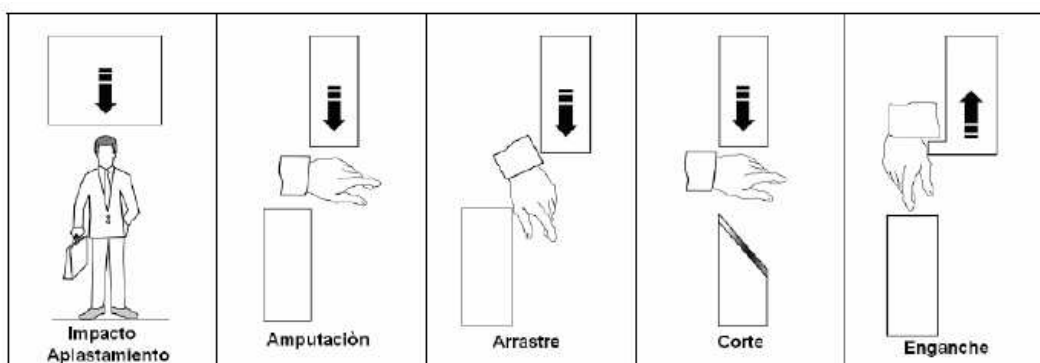
Los órganos de accionamiento:

- Están claramente visibles y, no es necesario que estén marcados.
- Han sido colocados fuera de zonas peligrosas y de forma que su maniobra no acarree peligros adicionales.
- Están protegidos de forma que el movimiento de la puerta no pueda producirse sin una acción intencionada.
- Se han instalado de forma que resistan los esfuerzos previsibles.

Los mandos de accionamiento están situados en posición desde la que el usuario puede asegurarse que ninguna persona se halla expuesta en las zonas peligrosas.

Se han tomado las medidas adecuadas para que el inicio del ciclo de funcionamiento de la puerta solo pueda efectuarse mediante una acción voluntaria, por un órgano de accionamiento adecuado.

Se han dimensionado suficientemente las distancias de seguridad adecuadas en toda la zona de movimiento de la puerta, evitando que alguna parte del cuerpo humano pueda ser objeto de aplastamiento, corte, atropamiento o impacto, entre los elementos móviles de la puerta y los elementos fijos de su entorno.





10.- REQUISITOS NECESARIOS AL CIERRE

En la maniobra de cierre de la puerta enrollable se han tenido en cuenta los mismos puntos anteriormente descritos en la maniobra de apertura.

11.- SISTEMAS DE SEGURIDAD

Tanto si la puerta es gobernada manualmente como automáticamente se han tenido en cuenta las distancias de seguridad para las personas y se han utilizado las protecciones necesarias cuando ha sido posible.

Se ha comprobado la correcta instalación de los dispositivos de protección contra los peligros de rotura, atropamiento, aplastamiento, cortes, golpes, proyecciones, estallidos, etc. Dichos dispositivos:

- Son de un material sólido y resistente.
- Han quedado fijados solidamente en su lugar.
- No ocasionan peligros suplementarios o adicionales.

Las protecciones y resguardos cubren las proximidades de la puerta hasta una altura de 2,50 m, u otra altura según las particulares condiciones de la zona circundante.

Los distintos elementos accesibles de la puerta no presentan aristas, ángulos pronunciados, extremos afilados, relieves o salientes ni superficies rugosas que puedan producir lesiones.

Los elementos de seguridad que automatizan la puerta como Mando transmisor, Receptor, Botonera interior, Cerradura de contacto, Central de mando, Motor, Banda principal y Fococélulas están construidos con materiales conformes y marcados CE.

Tipo de mandos de activación	Tipo de utilización		
	Usuarios informados (zona privada)	Usuarios informados (zona pública)	Usuarios no informados
Mando hombre muerto	<input type="checkbox"/> Control con botón	<input type="checkbox"/> Control con botón con llave	¡No permitido!
Mando por impulsos con la puerta a la vista	<input type="checkbox"/> Limitación de las tuerzas, o bien <input type="checkbox"/> Detectores de presencia	<input type="checkbox"/> Limitación de las tuerzas, o bien <input type="checkbox"/> Detectores de presencia	<input type="checkbox"/> Limitación de las tuerzas y Fococélulas, o bien <input type="checkbox"/> Detectores de presencia
Mando por impulsos con la puerta no a la vista	<input type="checkbox"/> Limitación de las tuerzas, o bien <input type="checkbox"/> Detectores de presencia	<input type="checkbox"/> Limitación de las tuerzas y Fococélulas, o bien <input type="checkbox"/> Detectores de presencia	<input type="checkbox"/> Limitación de las tuerzas y Fococélulas, o bien <input type="checkbox"/> Detectores de presencia
Mando automático (por ejemplo, el mando de cierre temporizado)	<input type="checkbox"/> Limitación de las tuerzas y Fococélulas, o bien <input type="checkbox"/> Detectores de presencia	<input type="checkbox"/> Limitación de las tuerzas y Fococélulas, o bien <input type="checkbox"/> Detectores de presencia	<input type="checkbox"/> Limitación de las tuerzas y Fococélulas, o bien <input type="checkbox"/> Detectores de presencia

12.- INSTRUCCIONES DE MANTENIMIENTO

12.1 Mantenimiento general:

En general el mantenimiento y reparación de las puertas se realizara siguiendo las prescripciones establecidas en el apartado F.2 de este manual y en el libro de registro de mantenimiento, por personal debidamente especializado y preparado para ello, teniendo en cuenta los requisitos de seguridad siguientes:



1. En el mantenimiento o reparación de la puerta, se deberá comprobar la continuidad del cumplimiento de los requisitos necesarios para el correcto y normal uso de la instalación.
2. Comprobar que los puntos de regulación, engrase y colocación, estén situados fuera de las zonas peligrosas y que en las operaciones de regulación, mantenimiento, limpieza, reparación y conservación puedan efectuarse con la puerta parada, así como los elementos que deban sustituirse con frecuencia, puedan montarse/desmontarse con total seguridad.
3. Comprobar que en la instalación de la puerta se ha velado por la seguridad de los operarios de mantenimiento. Es decir que haya dispositivos que permitan separar las distintas fuentes de energía, que no haya riesgo de contacto con sustancias peligrosas, etc.

12.2. Pasos principales:

ATENCION:

ENGRASAR las poleas, los muelles, las guías, la cerradura y los pestillos de forma ANUAL. **LIMPIAR** las guías laterales (especialmente la parte inferior de estas) de forma TRIMESTRAL. **REVISAR** la tensión de los muelles ANUALMENTE.

Soplado de las juntas de lamas.

Verificar solidez de la estructura, fijaciones de soportes, guías,...

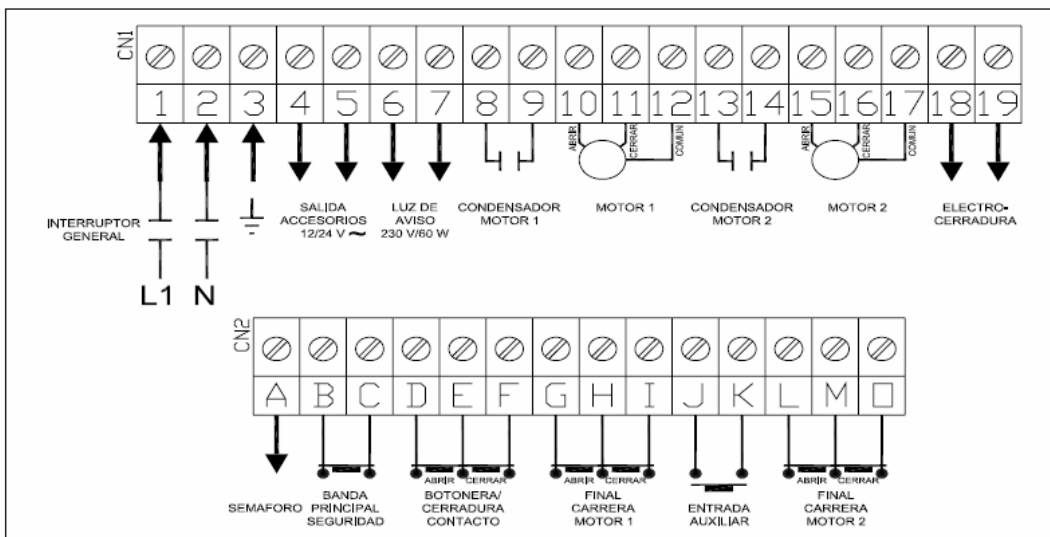
Recomendación de realizar mantenimiento cada seis meses.

13.- INSTALACION ELECTRICICA

Este circuito esta preparado para funcionar con cualquier motor de 220 V C.A. con conexión abrir, común y cerrar y accesorios 12/24 V C.C., siendo independiente el sistema de control de accionamiento empleado (Mando transmisor, Receptor, Botonera interior, Cerradura de contacto, Central de mando, Motor y Banda principal).

La línea de alimentación eléctrica con sus protecciones correspondientes debe de ser instalada por el propietario o instalador, facilitando una caja de derivación al final de la misma, situada lo más próxima al motor o cuadro de control de la puerta.

Interrumpir la alimentación de red antes de efectuar cualquier actuación.





Utilizar cables flexibles.
Conectar siempre la toma de tierra.
Después de la instalación no debe de efectuarse ninguna tracción en las placas de los bornes.

Conexión cuadro de control:

El cuadro de control es el componente que maniobra la puerta eléctricamente en función de las acciones que efectúa el usuario y en función de los posibles obstáculos que pueden interferir en el movimiento de la puerta:

- Accionamiento del selector, botonera o mando a distancia.
- Paro e inversión en caso de obstáculos en el recorrido de la hoja.
- Paro en subida cuando en puertas caladas se produzca interferencia con obstáculo aun máximo de 2.5 Met. de altura para evitar el riesgo de levantamiento de personas.
- En caso de puertas con funcionamiento en Hombre presente NO es necesaria la instalación el cuadro de control; si la puerta está ubicada en zona pública el accionamiento debe de colocarse impidiendo su manipulación.

FUNCIONAMIENTO:

APERTURA: A través del mando transmisor, interruptor o cerradura de contacto, la central de mando envía corriente al motor, que actúa en sentido de abrir provocando la apertura de la puerta. La puerta se para cuando el final de carrera de apertura, situado en el motor, actúa cortando la corriente al motor y dejando el circuito preparado para un posterior cierre de la puerta.

La puerta puede ser parada en cualquier momento, pudiendo realizar posteriormente tanto la maniobra de apertura como la de cierre, mediante: mando transmisor, botonera interior o cerradura de contacto.

CIERRE: A través del mando transmisor, interruptor o cerradura de contacto, la central de mando envía corriente al motor, que actúa en sentido de cerrar provocando el cierre de la puerta.

La puerta se para cuando el final de carrera de cierre, situado en el motor, actúa cortando la corriente al motor y dejando el circuito preparado para una posterior apertura de la puerta.

La puerta puede ser parada en cualquier momento, pudiendo realizar posteriormente tanto la maniobra de apertura como la de cierre, mediante: mando transmisor, botonera interior o cerradura de contacto.

La puerta se parará automáticamente cuando la banda principal de seguridad entre en funcionamiento al detectar un obstáculo durante el cierre de la puerta, y pudiendo únicamente realizar la maniobra de apertura de la puerta, mediante: mando transmisor, botonera interior o cerradura de contacto.



13.- DESMONTAJE

Para realizar un posible desmantelamiento de la puerta, se procederá de forma inversa al proceso de instalación de la puerta

15.- RECOMENDACIONES GENERALES

Mantener la puerta libre de obstáculos.

Definir un grupo de personas limitados entrenados para maniobrar la puerta, dando información para la misma.