

# MANUAL DE INSTALACIÓN

## Cerradura especial para rejas – R5000

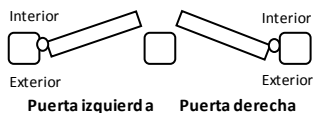


CANDADOS Y CERRADURAS  
**FORTE**  
INGENIERIA DE SEGURIDAD

Lea detenidamente las instrucciones antes de instalar:

### RECOMENDACIONES ANTES DE INSTALAR:

1. Para instalar correctamente la cerradura, previamente el marco y la hoja de la puerta deben estar correctamente instalados.



**NOTA:** Si la hoja de la reja abre hacia fuera debe instalar un modelo Exterior (E).

### INSTRUCCIONES DE INSTALACIÓN

#### Paso 1: TRAZADO Y CORTE

1. Posicione la cerradura en la cara interior de la reja marcando según las medidas de la cerradura (14 cm x 10 cm según figura 01 y 02)

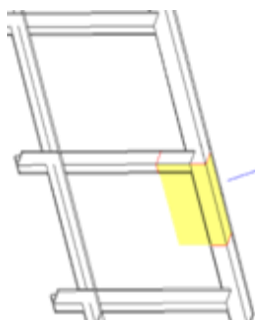


Fig. 01

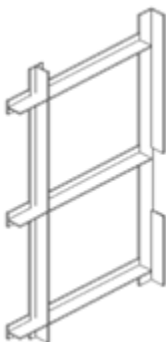


Fig. 02

2. Luego de marcar y cortar la parte lateral del ángulo que oculta la salida de los pivotes y el picaporte de la cerradura, según la medida marcada (ver el área sombreada de la figura 01), de la misma manera se procede con el marco de la puerta para el alojamiento de la canastilla o hembra.

#### Paso 2: ALOJAMIENTO

1. Habilitar el alojamiento de la cerradura mediante perfiles "T" o ángulos, tanto para la parte inferior, superior y lateral opuesto a la salida de los pivotes y picaporte, según corresponda, tal y como se muestra en la figura 03.

2. Realice los puntos de soldadura para fijar los perfiles o ángulos (ver figura 03)

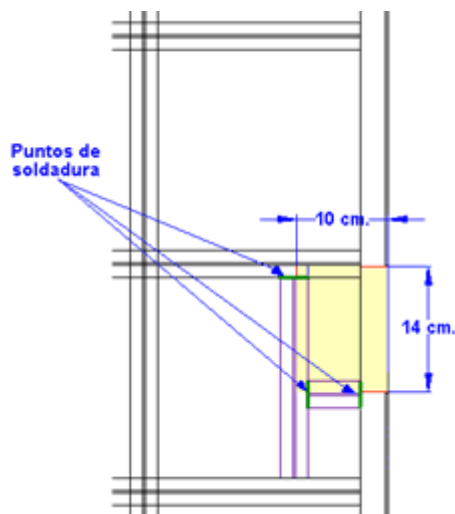


Fig. 03



**Nota:** Verificar que no haya protuberancias o cualquier otro obstáculo que dificulte el montaje de la cerradura, en todo caso desbastar para un mejor acabado.

#### Paso 3: MONTAJE DE LA CERRADURA

1. Encajar la cerradura en el alojamiento construido, procurando que no tenga protuberancias.
2. Realizar los puntos de soldadura para fijar la cerradura en la parte superior, inferior y lateral opuesto a la salida de los pivotes y picaporte (ver figura 04)

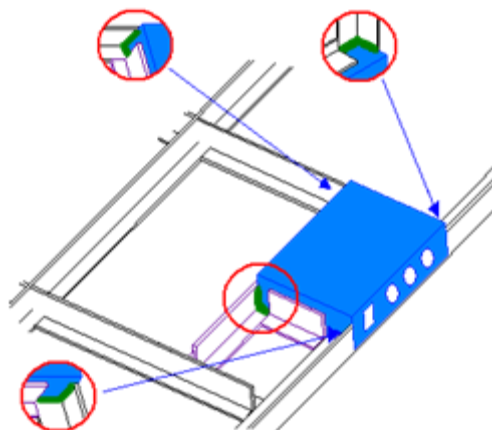


Fig. 04

# MANUAL DE INSTALACIÓN

## Cerradura especial para rejas – R5000



### Paso 4 : MONTAJE DE LA CANASTILLA

1. Hecho el corte del paso 1 en el marco de la reja, se coloca la canastilla y se acciona la cerradura, colocando un punto de soldadura para fijar la posición correcta.
2. Se procede a colocar los puntos de soldadura para fijar la canastilla completamente.

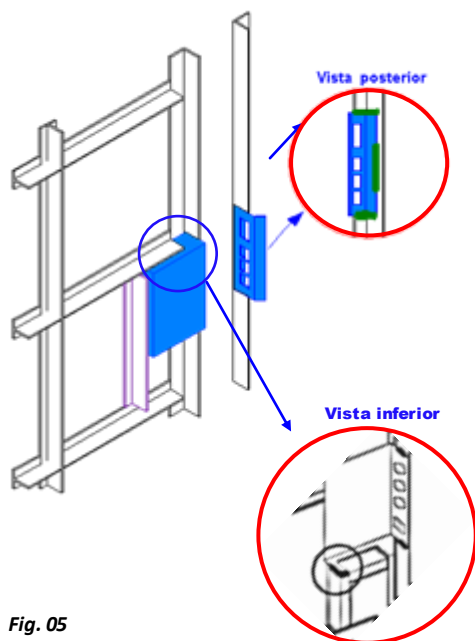


Fig. 05



#### **HAY QUE TOMAR EN CUENTA:**

La cerradura puede ser instalada de manera fácil, sin embargo, GRUPO FORTE S.A.C recomienda que sea realizada por un instalador profesional.

No lubricar con aceite, grasa u otro similar al cilindro externo e interno, es recomendable limpiarlos con agentes volátiles.

Usar un trapo limpio y levemente húmedo para limpiar la cerradura

Las cerraduras Forte están garantizadas de por vida, favor lea el reverso de la caja para información sobre los términos de la misma.

Para mayor información visítenos a nuestra página web o llámanos a la central:

**Página web:** [www.forte.com.pe](http://www.forte.com.pe)

**Teléfonos:** (01) 241-8169 / (01) 99-839\*8684