



LASIAN®

HUMOLIMP

Filtro de humos para estufas de Biomasa

MANUAL DE INSTALACIÓN, USO Y MANTENIMIENTO



¡GRACIAS POR ELEGIRNOS!

En nombre de LASIAN Tecnología del Calor S.L. les damos las gracias por confiar en nosotros, y haber elegido un filtro de humos de Biomasa LASIAN. Ahora usted posee un dispositivo que filtra los gases de la combustión con un diseño compacto y fácil instalación.

- ❗ Le rogamos que lea atentamente este manual, ya que le aportará instrucciones importantes en cuanto a la seguridad en la instalación, uso y mantenimiento.
- ❗ La instalación de Humolimp LASIAN debe ser realizada únicamente por personal cualificado, siguiendo las instrucciones del fabricante y de acuerdo a las normas vigentes.
- ❗ Una instalación incorrecta puede provocar daños, por ello la importancia de este documento que es parte del producto.
- ❗ El fabricante no se hace responsable del mal uso del mismo.

ADVERTENCIAS

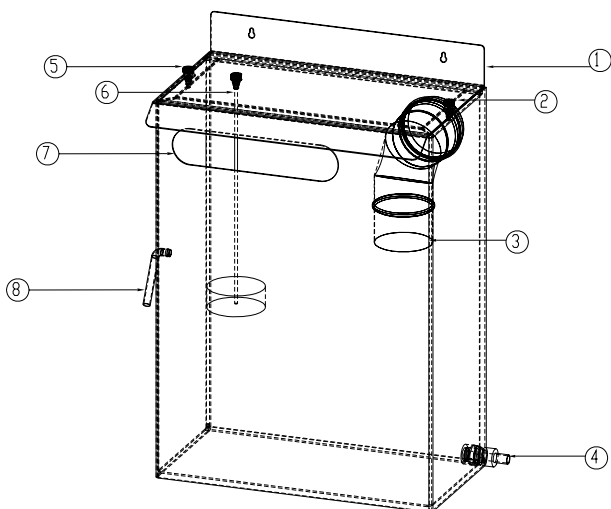
El incumplimiento de las indicaciones dadas en este manual, además de poder afectar el producto también puede provocar daños a las personas o bienes situados en las cercanías del producto y provocará la anulación de la garantía.

Antes de instalar el producto, quite todas las partes del embalaje.

No altere ni modifique el producto sin autorización: el fabricante declina toda responsabilidad.

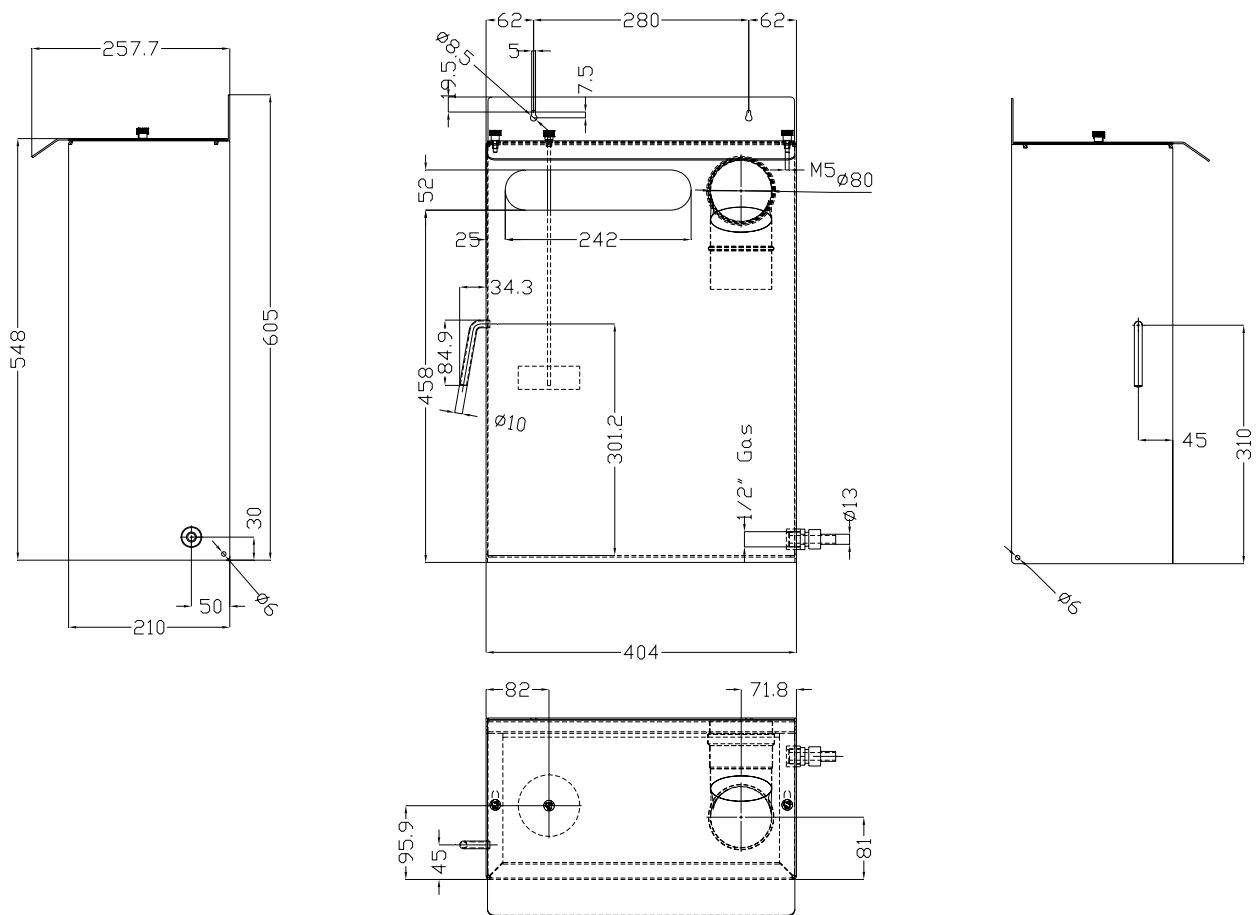
DESCRIPCIÓN

El filtro de humos HUMOLIMP es un dispositivo que conectado a la salida de humos de la estufa permite filtrar los gases de combustión mediante el paso de éstos por agua, eliminando así las partículas o residuos inquemados, pero no los productos nocivos de la combustión.



1. Soporte sujeción
2. Tapa superior
3. Entrada tubo estufa
4. Tapón descarga
5. Tapón roscado tapa
6. Indicador nivel
7. Salida gases combustión
8. Desagüe seguridad





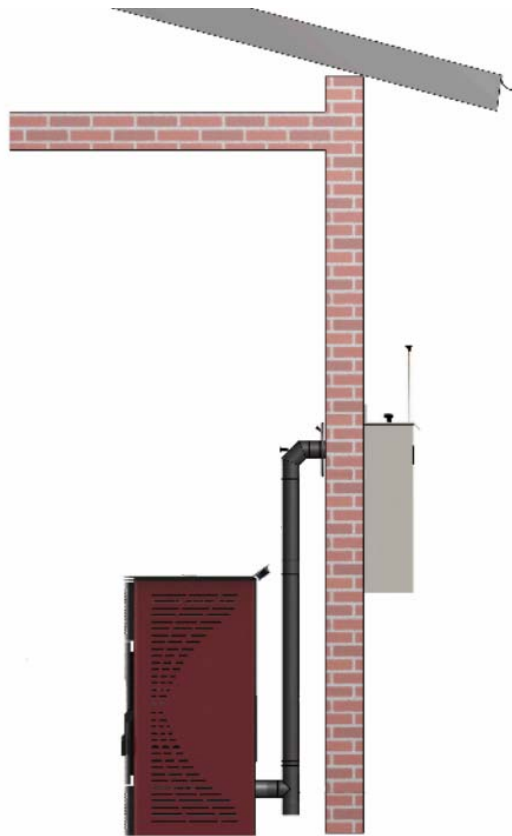
INSTALACIÓN

El montaje debe ser hecho correctamente por personal cualificado.

- **El filtro debe ser instalado siempre en el exterior.**
- Instalar en la pared como se muestra en el esquema de montaje. Para sujetar el filtro son necesarios dos tornillos para el soporte de sujeción (1).
- El tubo de salida de humos de la estufa debe traspasar la pared y encajar de forma estanca en el orificio trasero del filtro para la entrada de los gases de combustión (2).
- Desenroscar los tapones de la tapa superior (5) y montar el indicador de nivel (6) pasando la varilla de éste por el orificio que presenta la tapa superior y roscando el tapón que se suministra para éste.
- Posicionar prestando mucha atención a que el orificio de salida de los gases de combustión (7) no está obstruido, dejando una distancia de seguridad a otras paredes y otros objetos de 50 cm como mínimo.
- No instalar el filtro cerca de materiales inflamables (plásticos, leña, papel, etc.).
- Controlar que el tapón de descarga (4) está correctamente cerrado.
- Llenar de agua hasta comprobar que sale agua por el desagüe de seguridad (8).
- **No utilizar NUNCA el filtro de humos sin agua.**
- **Una vez instalado el filtro de humos HUMOLIMP será necesario reajustar los parámetros de combustión de la estufa.**



ESQUEMA MONTAJE



MANTENIMIENTO

El mantenimiento ordinario del producto es de importancia fundamental para un correcto funcionamiento y para garantizar la seguridad de la instalación.

- **Todas las operaciones de mantenimiento deben ser realizadas con el filtro totalmente frío.**
- Controlar regularmente el nivel de agua del filtro, prestando atención a la posición de la boya del indicador del nivel (6). Cuando la boya está muy cerca de la tapa superior se debe rellenar el filtro con agua hasta observar que sale agua por el desagüe de seguridad.
- Para un correcto funcionamiento es muy importante que la boya del indicador de nivel esté siempre visible.
- Vaciar y limpiar por lo menos una vez al mes el fondo y paredes del filtro.
- Controlar periódicamente que el desagüe de seguridad no esté obstruido y que el indicador de nivel funcione correctamente. Si alguno de estos elementos no funciona correctamente proceder a una limpieza exhaustiva de cada uno de ellos.

