



ALFA®
Primero en pisos

Manual de Instalación

Línea: **Madera Laminada**

Recomendaciones Generales

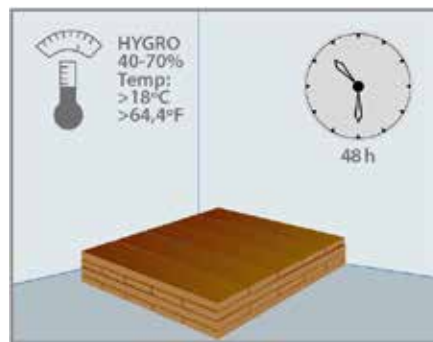
Al colocarse las piezas laminadas completamente fijas, mediante los sistemas clic, megaloc o encoladas entre sí por medio de un machihembre en los cuatro costados de cada tablón para garantizar un ensamble perfecto y resistente, el piso funciona como una unidad monolítica (una sola pieza); puesto que no va adherido a ninguna superficie —por lo que se denomina instalación flotante—, es indispensable dejar una holgura perimetral (≥ 10 mm) para permitir las dilataciones y contracciones de la misma, por los cambios de temperatura y humedad. Al ser un piso flotante, cualquier desnivel que tenga la placa será notoria, física y visualmente, además de afectar el funcionamiento del material.

Adicionalmente, se recomienda no ejercer ningún tipo de presión sobre el piso una vez instalado, por ejemplo, con muros en Dry Wall, barandas, tornillos, chazos o elementos muy pesados (clósets, bibliotecas, etc.). Lo anterior para evitar reacción en la madera causada por presión.

Instalación

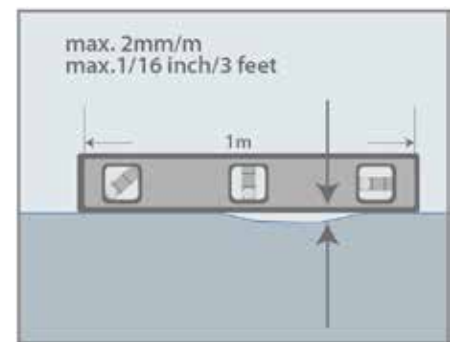
La instalación de los pisos flotantes de madera (laminada o natural de chapilla), es muy sencilla y fácil, siempre y cuando se sigan juiciosamente las siguientes recomendaciones:

- La instalación de los pisos de madera, ya sean laminados o de chapilla natural, debe ser una de las últimas actividades en el cronograma de obra (las zonas a instalar deben estar limpias y libres de materiales o residuos de obra y arena).
- Antes de instalar el piso verifique que el tráfico suministrado corresponda al que va a ser sometido.
- Deje que el suelo laminado se aclimate por 48 horas mínimo antes de su colocación. Para ello, apile en forma horizontal los paquetes cerrados inmediatamente después de la recepción



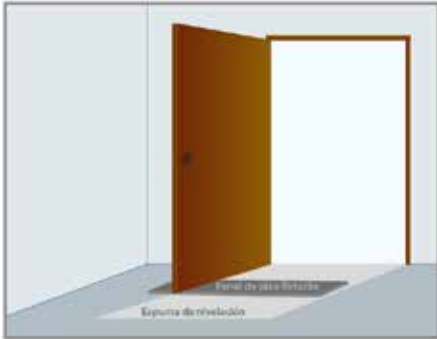
en el área de instalación, a temperatura ambiente y retirada de los muros.

- Mantenga el producto en un lugar seco, evitando corrientes de aire.
- La base donde irá el producto instalado debe ser firme, plana y seca; es indispensable que la placa donde se instale el producto se encuentre nivelada al 100%, justamente por tratarse de productos de instalación flotante que no van anclados a la superficie. La placa de instalación deberá estar libre de cualquier tipo de humedad, y la ocurrencia de la misma prevista en su totalidad.



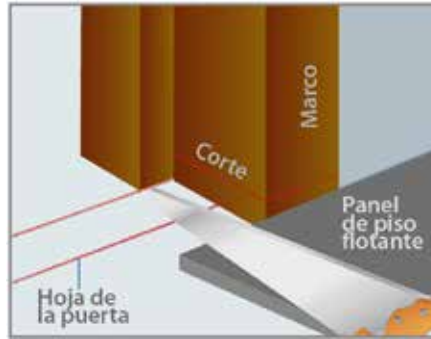
- El piso base debe tener un porcentaje de humedad máximo del 6%.
- No se podrán instalar los pisos flotantes sobre pisos inestables o superficies cubiertas por alfombras y similares.
- Verificar el giro de las puertas; para ello utilice una pieza de piso sobre el aislante bajo la puerta; esta debe cerrar y abrir libremente. Si hay una unión justo bajo la puerta, calcular

Madera Laminada

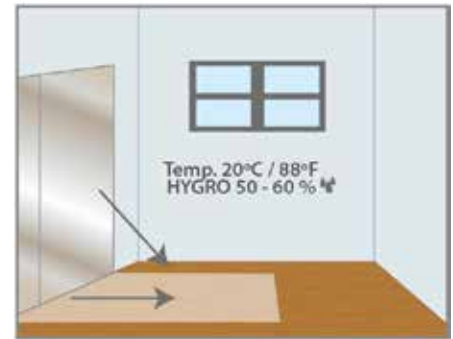


la altura del accesorio (pirlan T y, o, reductor). Cuando la puerta no gira libremente, la mejor opción es desmontarla y cepillar su canto inferior.

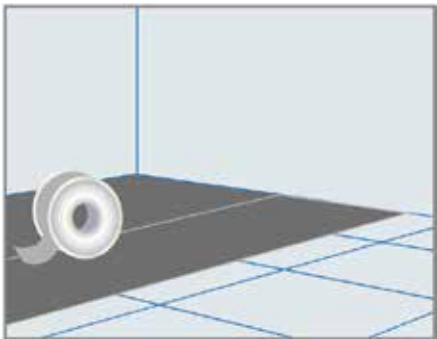
- En el encuentro de piso flotante y marcos de puertas, la forma más común de trabajar los marcos es hacerles un corte en la parte inferior para dejar un espacio que permita



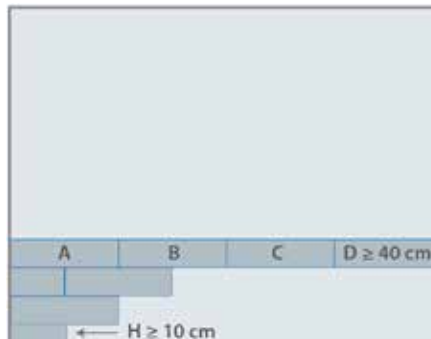
que el piso flotante se meta por debajo; de esta manera, la junta de dilatación no se verá (poner un pedazo de piso flotante sobre el aislante, usar esto como guía para el trazo y hacer el corte del marco); cuando el marco no lo permita, se debe cortar la madera calcando la figura y respetando la dilatación mínima de 10 mm contra el marco.



- Identifique el mejor sentido para instalar la madera, que debe hacerse en la misma dirección de la luz que entra por la ventana; si la luz no es relevante en su caso, instale las láminas paralelas a la pared más larga; trabaje siempre de izquierda a derecha del cuarto.

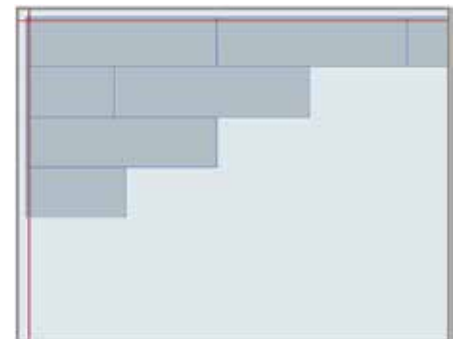


- Barra cuidadosamente el área, luego coloque una barrera antihumedad (polietileno calibre 4) el cual debe traslaparse entre sí como mínimo 10 cm y sellarse con cinta de adherencia adecuada e impermeable a lo largo de la unión. El polietileno debe quedar con sobrante de 5 cm, que genere una media caña en el costado de los muros.
- Ponga el aislante en bandas paralelas sobre el polietileno y en el mismo senti-



do de la madera; el aislante va de tope, nunca traslapado. Sellar luego parcialmente con cinta de enmascarar.

- Antes de iniciar la instalación verifique ancho y largo. La última tabla del ensamble a lo largo no debe ser inferior a 40 cm, pero en caso de que lo sea, recorte la primera pieza; la última tabla del ensamble a lo ancho no debe ser inferior 10 cm, y en caso de que lo sea, recorte a lo largo toda la primera hilada.

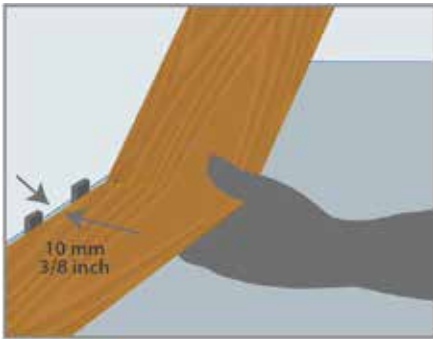


Sistema Clic

Revise cada pieza de piso antes de la instalación. Separe las que puedan llegar a tener alguna imperfección.

Coloque las piezas de madera con el macho hacia la pared y de izquierda a derecha; este debe ser recortado en la primera hilada para permitir una dilatación adecuada; solo en la primera tabla corte el macho, a lo largo y a lo ancho.

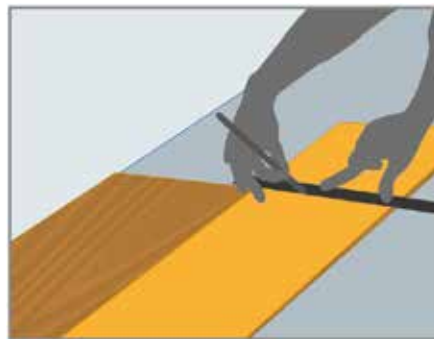
Madera Laminada



Inicie la instalación colocando una tabla en la esquina de la habitación donde haya decidido comenzar, y a partir de ahí toda la hilera. Para que el piso se dilate y contraiga libremente es imprescindible dejar una junta de dilatación de al menos 10 mm respecto a todas las paredes, pilares, umbrales de las puertas, etc. Para ello, utilice las cuñas con el fin de fijar todas las distancias hacia las paredes entre 10 y 15 mm.

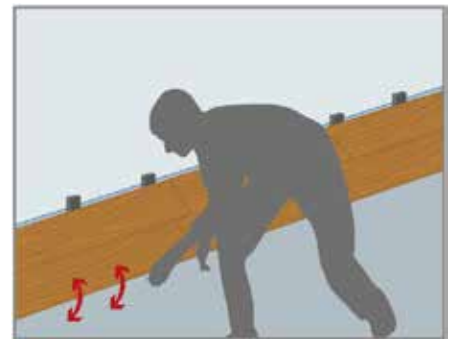
La tabla se encaja lateralmente en la pieza anterior. Para ello introduzca el lado macho de la misma en la ranura de la pieza anterior con un ángulo de 25 grados y luego bájela (se escucha el sonido del clic).

En este sistema, si la hilada no es muy larga, se puede hacer toda; en caso de que esta sea larga se recomienda trabajar en forma de escalera para facilitar el ensamble del largo de la tabla.



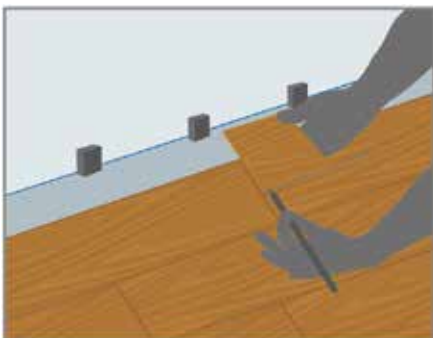
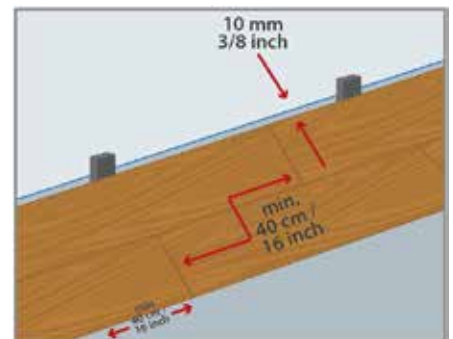
Se marca el largo del último tablón de la primera hilera colocándolo del revés en su posición. Hay que tener en cuenta la holgura de dilatación también en el borde frontal. Recorte el tablón con una sierra y utilice el sobrante del mismo (con un mínimo de 50 cm de longitud) para el comienzo de la hilera siguiente. Nunca deben coincidir las testas de una hilera y las adyacentes. Recuerde que la medida mínima de esta última tabla no debe ser menor a 40 cm.

Se inicia la segunda hila con el recorte de la última pieza de la hilada anterior, siempre y cuando sea \geq a 50 cm. Se encaja longitudinalmente la primera pieza de la segunda hilada en la primera tabla de la hilada anterior con un ángulo de 25 grados y luego se baja.

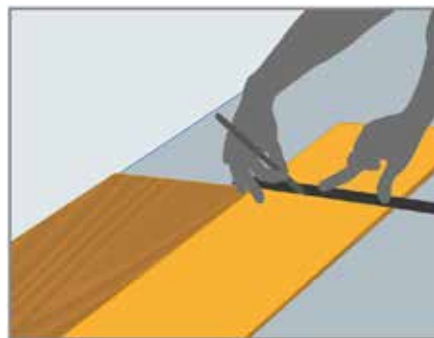


Se encaja lateralmente la segunda tabla y antes de bajar el tablón hacia el suelo se junta el frontal con el del tablón de la hilada anterior; solo entonces se baja el tablón que encajará automáticamente de forma correcta.

Mantenga siempre un mínimo de 40 cm de traslape entre las juntas de los extremos y las hileras de tablillas adyacentes.

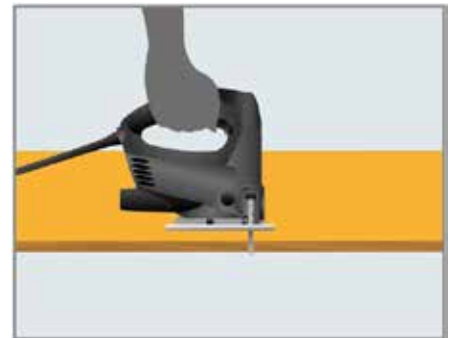


Se coloca la última hilera de tablonés sobre la penúltima, y con la ayuda de un trozo sobrante y un lápiz se traslada la forma de la pared a dichos tablonés. No olvide que esta no debe ser inferior a 10 cm. Tenga en cuenta



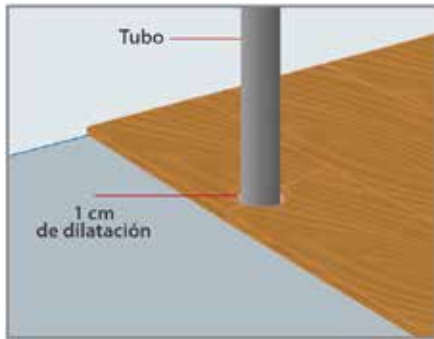
también la junta de dilatación respecto a la pared, es decir, debe recortar 1 cm más la última hilera de tablonés.

Cortando las tablas. Si usa una caladora, debe poner la cara dibujada de la tabla hacia abajo. Si va a usar una

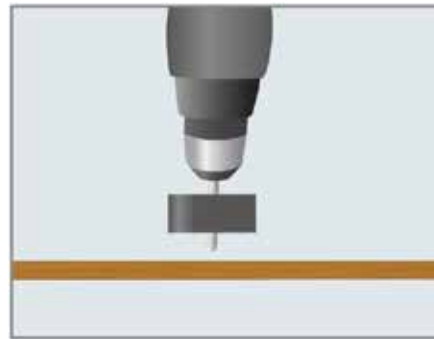


sierra circular o un serrucho manual, el dibujo debe quedar mirando hacia arriba. Si la caladora tiende a salirse de la línea de corte, sujete el panel con prensa y agarre firmemente la caladora con ambas manos.

Madera Laminada

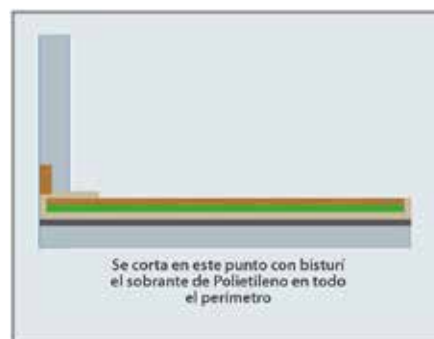
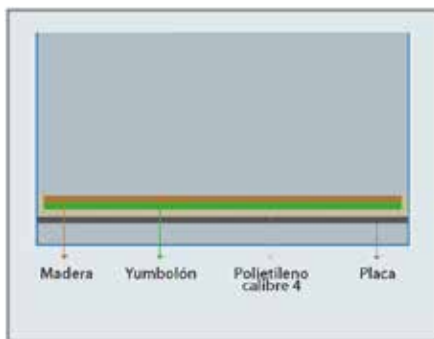


Si requiere hacer perforaciones de elementos incrustados en la placa, como tubos, se recomienda medir y marcar



la distancia desde la pared (restando el margen de 1 cm) al centro del elemento —trazar con ayuda de una

escuadra—, dibujar sobre el tablón el orificio de perforación, taladrar el agujero con una sierra de copa o con una paleta del diámetro del tubo más 1 cm. El orificio para la cañería debe tener un margen de 8 a 10 mm. Estos agujeros pueden ser posteriormente cubiertos con anillos metálicos que se afirman al tubo; luego se debe aserrar en forma de cuña hacia el lado de la pared. Ajustar el tablón y volver a encolar la cuña.



Los guarda escobas deben tener al menos 15 mm de grosor para tapar la holgura de dilatación. Realice el doblez del polietileno sobre la madera que dejó como media caña y asegúrelo parcialmente con cinta, respetando el ancho del guarda escoba. Es conveniente presionar fuertemente el guarda escoba hacia abajo con el fin de minimizar la junta entre él y el piso; puede ayudarse de un trozo de tabla para ir pisándolo a la vez que se clava; luego proceda a recortar el polietileno sobrante, cuidadosamente, con la ayuda de un bisturí.



Sistema Megaloc

Si la tabla tiene sistema Megaloc, primero se encaja la tabla por el lado longitudinal, se baja el tablón y después

se golpea ligeramente con la mano hasta que el lado corto de la tabla encaje con la anterior.

Madera Laminada

Si el piso es con encaje tradicional o encolado

Manteniendo las ranuras hacia la pared, separar el panel del muro con 2 tacos de un espesor de 8 a 10 mm (por cada panel). Una vez colocada la primera hilera aplicar abundante cola blanca (especial para pisos) en la junta hembra (ranura), en el sentido largo y ancho de la tabla.

A continuación se va encajando la segunda hilera con la ayuda de un taco de madera o de nailon para no estro-

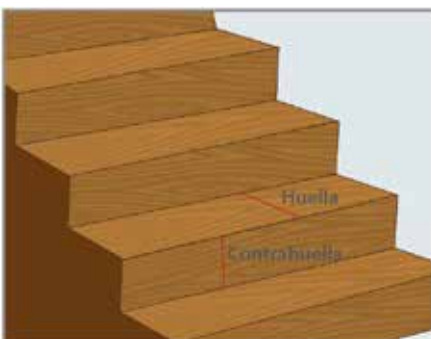
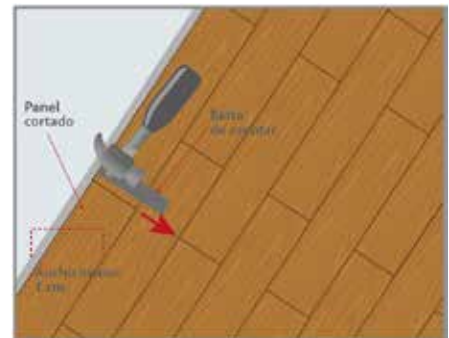
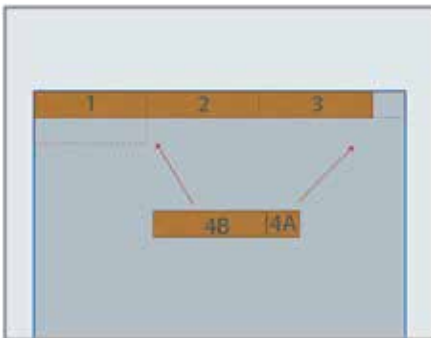
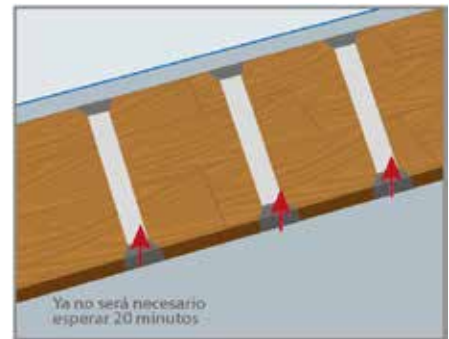
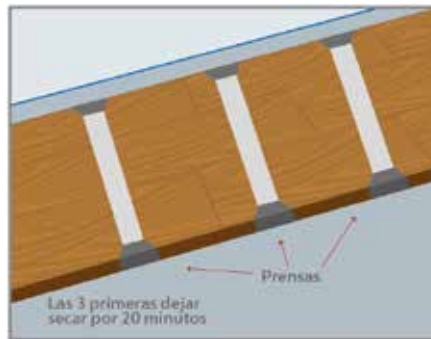
pear la tabla al golpearla con el martillo. Se debe limpiar inmediatamente con un paño húmedo toda la cola que rebose por la junta.

El machihembrado tradicional debe ser pegado, martillado en su lugar levemente y luego presado con tensores especiales.

Una vez completadas las 3 primeras hileras, sujetarlas con 3 prensas y dejar secar por 20 minutos. No apretar demasiado ya que esto puede hacer que los paneles salten de su posición. Una vez seco,

soltar las prensas y continuar instalando los demás paneles de piso de la misma forma, presando cada hilera adicional. Soltar la prensa cuando vuelva a la misma posición en la siguiente hilera. Ya no será necesario esperar 20 minutos.

Para la colocación de la última hilera en pisos encolados es necesario un accesorio especial que permitirá golpearla sin dañarla para encajarla en la anterior. También se puede encajar con una palanqueta haciendo palanca contra la pared.



Escaleras

La escalera es uno de los lugares que tienen más alto tránsito dentro de la vivienda. El piso laminado es una opción de buena resistencia, fácil de limpiar y de mantener brillante.

Revestir una escalera con piso laminado es posible ya que existen accesorios —fabricados con el mismo material y tonos que las tablas—, que permiten hacer las uniones entre peldaños (huella y contrahuella) y con el muro.

La base donde se instalará la madera debe estar perfectamente nivelada (alistado), resistente y seca. Asegúrese de que los rincones (encuentro entre huella, contrahuella y muros adyacentes) estén bien rematados.

La cuantificación del material (madera) se realiza teniendo muy presente la dimensión de la tabla vs. el desarrollo (largo y ancho) de cada huella y contrahuella; adicionalmente, es importante contemplar entre un 10% y un 15% como desperdicio por diseño, manipulación y cálculo.

Madera Laminada

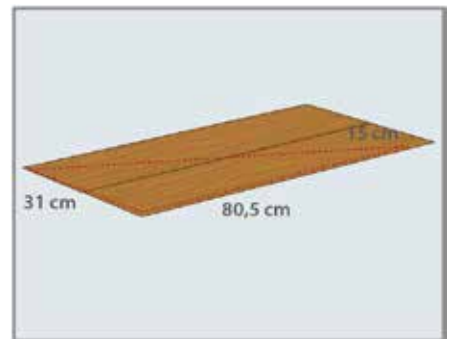
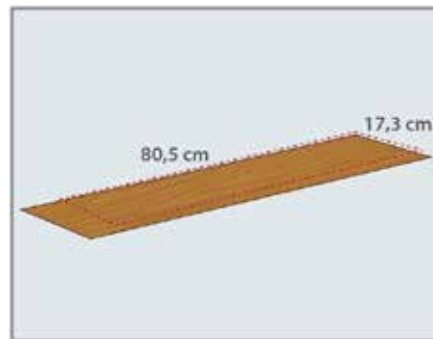
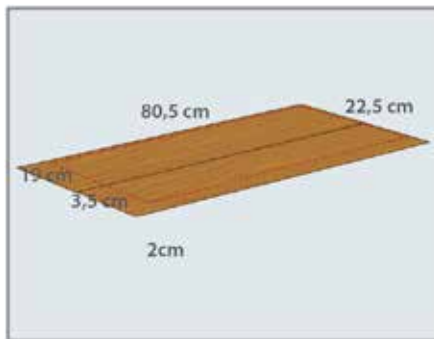
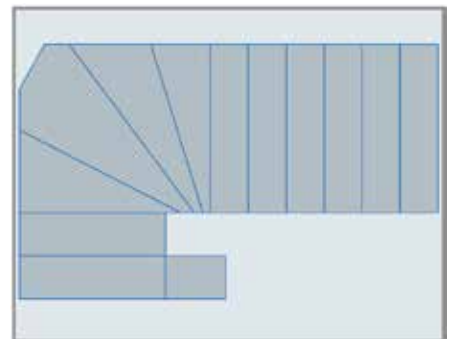
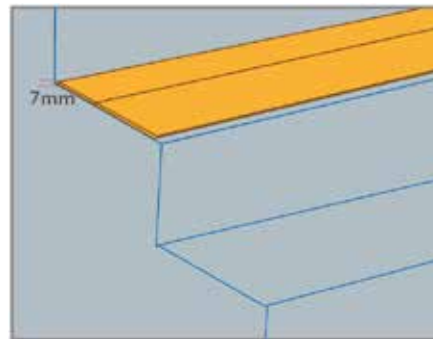
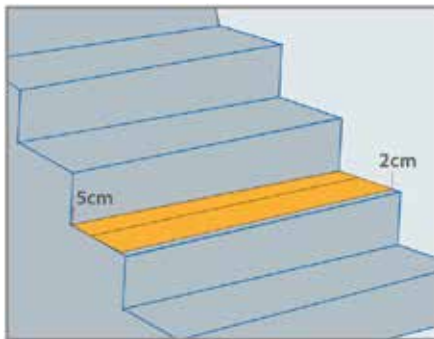
La instalación del piso laminado en escaleras es una actividad de mucho detalle; se recomienda iniciar la instalación con el primer paso de arriba hacia abajo, donde lo ideal es realizar una plantilla del paso a instalar con las mismas tablas, las cuales se ensamblan (dos o más tablas) y montan sobre la huella, llevándolas

hasta que estrelle con la contrahuella y se traza por la parte inferior; a este trazo se le resta el espacio que ocupe la nariz.

Lo normal es encontrar la escalera entre muros, por lo cual se recomienda restarle 5 mm al trazo longitudinal y esta medida se reparte dejando una pequeña luz a cada extremo del paso.

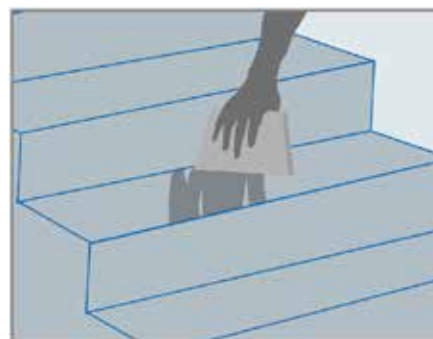
Luego se procede a sacar la plantilla de la contrahuella; esta descansa sobre la tabla de la huella y llega hasta el borde del descanso; se debe dejar la misma luz lateral que se dejó en la tabla de la huella.

Esta actividad se repite para cada uno de los pasos, siendo de mayor exigencia los del abanico.



Después de estar seguros de que las tablas se acomodan perfectamente en el paso, se aplica el adhesivo con la ayuda de una llana dentada y se procede a fijar las tablas de la huella y luego la contrahuella. Es importante estar limpiando los excesos de adhesivo.

El paso siguiente es hacer el corte de cada una de las narices e instalarlas donde previamente se aplicó el adhesivo (con pistola de calafateo o aplicador tipo salsero).



En la instalación del guarda escoba se recomienda dejarlos acolillados (unión en diagonal).



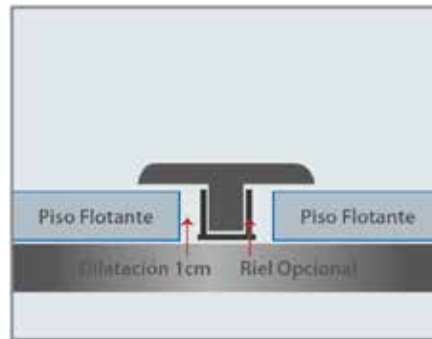
Es importante no someter la escalera a tráfico antes durante las 24 horas después de instalada.

Accesorios

Es indispensable el uso de accesorios tales como perfiles en T, boces reductores, cuartoboces para diferencial espacios, niveles o cambio de materiales según las áreas y el diseño arquitectónico.

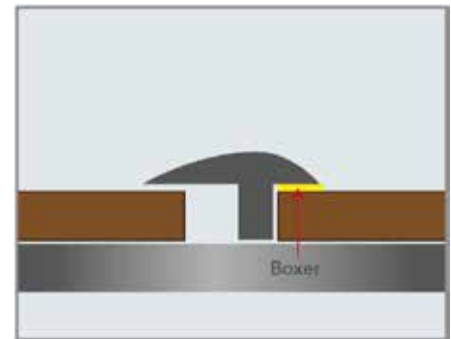
Para cambio de espacios y boca puertas se requiere un accesorio de transición, así como para las áreas superiores a 80 m². El color de los accesorios debe combinar con el color del piso.

La unión T: Se utiliza entre dos pisos de la misma altura. Especialmente útil para uniones entre dos zonas de pisos flotantes que se juntan bajo las puertas. Este accesorio puede ser utilizado con o sin un perfil U. Hay que pegar solamente la sección del medio con un pegamento especial. No se debe utilizar



pegamento sobre el piso radiante, sino tornillos para este propósito. No olvidar dejar el margen de 8 mm a 1 cm.

Perfil reductor: Usar este accesorio cuando haya una diferencia de altura entre el piso flotante y un piso adyacente que no supere 1 cm. Utilizar adhesivo especial (no pegar al piso flotante) y dejar el margen de 8 mm a 1 cm para el piso flotante.



Cuarto bocel: Se utiliza cuando no se quiere retirar el guardaescoba existente, o como remate contra muebles fijos (clósets).

Nariz de grada para escalas: Se utiliza en el borde frontal del peldaño para cubrir el canto de frente de la huella; pegar con adhesivo especial.



IMPORTANTE

- No poner elementos húmedos sobre el piso laminado después de instalado; utilice siempre soportes adecuados.
- Evite el contacto prolongado con líquidos.
- Evite mojar los suelos en cualquier circunstancia.
- No utilizar puntillas para clavar las tablas o anclarlas con cualquier tipo de elemento. Tampoco utilice martillos ni mazos para golpear directamente la madera en la instalación, ya que podría dañar la junta articulada.

En caso de alguna inquietud suspenda la instalación y consulte con nuestro call center, al teléfono 331 1531 o al 01 800 914 900 si se encuentra fuera de Bogotá.



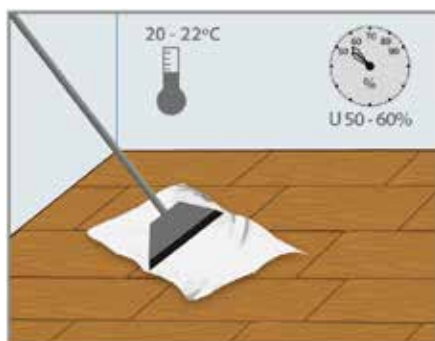
Manual de Mantenimiento y Uso

Línea: **Madera Laminada**

En el momento de elegir el material tenga en cuenta que en las exhibiciones de madera laminada, el producto ya incluye el acabado final, por lo que puede escoger el brillo, tono y textura que desee.

Los pisos de madera con instalación flotante son muy prácticos, de fácil mantenimiento y conservación. Algunos cuidados básicos son aconsejables para mantenerlos como nuevos por muchos años y evitar posibles daños.

- Para la limpieza diaria se debe utilizar un paño (mopa) o trapero seco de uso exclusivo para el piso de madera, una escoba suave o una aspiradora.



Si es necesario puede limpiar el suelo con un paño ligeramente húmedo y un detergente sintético. Evite utilizar agua en exceso. Limpie inmediatamente cualquier derrame de agua y nunca aplique cera o barniz al suelo. Con el fin de proteger el suelo de la arena y otros fragmentos abrasivos que se acumulan en el calzado, recomendamos la utilización de un tapete atrapa-mugre en la entrada.

- No utilice cera en su piso. La superficie barnizada no la absorbe, por el contrario, esta acaba por acumularse sobre el piso ocasionando la pérdida del brillo, ya que el polvo y la suciedad se adhieren a la cera y forman una capa sin brillo, que exigirá una limpieza muy dispendiosa.
- No arrastre muebles pesados directamente sobre el piso.
- Es importante evitar el paso de agua de los baños y cocinas para los ambientes donde esté instalado el piso de madera.
- Cualquier derrame de líquido debe ser secado inmediatamente. De igual manera, se debe ser muy cuidadoso con las ventanas y puertas cuando llueve.

- Para macetas se deben utilizar soportes elevados, con bandejas para prever el exceso de agua.
- Los pisos de madera chapilla son sensibles a la luz. En los primeros 90 días, evite usar alfombras o utilícelas alternadamente hasta que la madera adquiera su tonalidad definitiva en todo el ambiente.



- Nunca intente lijar o aplicar virutas sobre sus pisos de madera con instalación flotante.
- Para el caso de sillas con rodachinas, se recomienda utilizar un protector —tapete, acrílico, etc.—; el fieltro adhesivo puede reducir las marcas bajo las patas de las sillas, las mesas y otros muebles.

SE RECOMIENDA HACER USO DE ESTE MANUAL PARA EVITAR RECLAMACIONES