

MANUAL DE INSTALACION

BAÑERAS DE MASAJES - Varias

1. **Productos:** Este manual aplica para los siguientes modelos de bañeras:

OLS - 6011	OLS - 6012	OLS - 6013	OLS - 6015	OLS - 6017	OLS - 6019
OLS - 6020	OLS - 6021	OLS - 6022	OLS - 6023	OLS - 6027	OLS - 6028
OLS - 6029	OLS - 6031	OLS - 6033	OLS - 6036	OLS - 6037	OLS - 6039
OLS - 6050	OLS - 6051	OLS - 6056	OLS - 6057	OLS - 6101	OLS - 6102
OLS - 1240	OLS - 1290	OLS - 1391	OLS - 1575	OLS - 1578	OLS - 1680
OLS - 1785					

			
OLS-6011 Size(mm): 1630x800x630	OLS-6012 Size(mm): 1500x1500x650	OLS-6013(L) Size(mm): 1500x850x680	OLS-6015(R) Size(mm): 1500x780x640
			





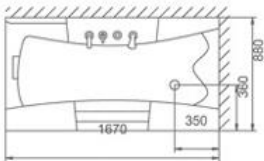
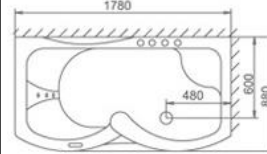
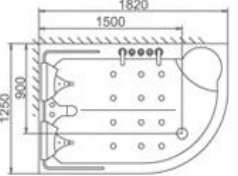
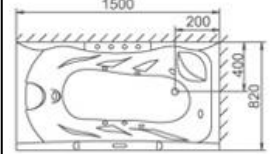
Peso: 55 KL	Peso: 72 KL	Peso: 52 KL	Peso: 52 KL
Capacidad: 176 LT	Capacidad: 304 LT	Capacidad: 148 LT	Capacidad: 148 LT

			
OLS-6017(L) Size(mm): 1780x970x630	OLS-6019 Size(mm): 1420x1420x600	OLS-6020 Size(mm): 1430x770x600	OLS-6021 Size(mm): 1630x800x600
			

Peso: 68 KL	Peso: 55 KL	Peso: 49 KL	Peso: 51 KL
Capacidad: 190 LT	Capacidad: 230 LT	Capacidad: 159 LT	Capacidad: 143 LT

			
OLS-6022 Size(mm): 1500x1500x630	OLS-6023(R) Size(mm): 1700x810x630	OLS-6027 Size(mm): 1350x1350x600	OLS-6028(R) Size(mm): 1600x820x600
			

Peso: 64 KL	Peso: 54 KL	Peso: 61 KL	Peso: 47 KL
Capacidad: 230 LT	Capacidad: 176 LT	Capacidad: 203 LT	Capacidad: 144 LT

			
OLS-6029(R) Size(mm): 1670x880x590	OLS-6031(R) Size(mm): 1780x880x600	OLS-6033(L) Size(mm): 1820x1250x740	OLS-6036(R) Size(mm): 1500x820x540
			

Peso: 67 KL	Peso: 52 KL	Peso: 66 KL	Peso: 53 KL
Capacidad: 150 LT	Capacidad: 186 LT	Capacidad: 312 LT	Capacidad: 163 LT

<p>OLS-6037(R) Size(mm): 1500x750x550</p>	<p>OLS-6039 Size(mm): 1450x1450x660</p>	<p>OLS-6050 Size(mm): 1530x1530x680</p>	<p>OLS-6051 Size(mm): 1520x1520x630</p>
<p>Peso: 50 KL</p>	<p>Peso: 64 KL</p>	<p>Peso: 69 KL</p>	<p>Peso: 60 KL</p>
<p>Capacidad: 168 LT</p>	<p>Capacidad: 316 LT</p>	<p>Capacidad: 326 LT</p>	<p>Capacidad: 432 LT</p>

<p>OLS-6055(L) Size(mm): 1600x800x620</p>	<p>OLS-6056(L) Size(mm): 1710x870x550</p>	<p>OLS-6057(L) Size(mm): 1500x1000x520</p>	<p>OLS-6101(L) Size(mm): 1750x900x590</p>
<p>Peso: 54 KL</p>	<p>Peso: 56 KL</p>	<p>Peso: 53 KL</p>	<p>Peso: 59 KL</p>
<p>Capacidad: 175 LT</p>	<p>Capacidad: 235 LT</p>	<p>Capacidad: 195 LT</p>	<p>Capacidad: 221 LT</p>

			
OLS-6102(L) Size(mm): 1660x900x540	OLS-1240 Size(mm): 1330x1330x630	OLS-1290 Size(mm): 1520x790x740	OLS-1391 Size(mm): 1390x1390x650
			

Peso: 49 KL	Peso: 57 KL	Peso: 47.5 KL	Peso: 58 KL
Capacidad: 183 LT	Capacidad: 220 LT	Capacidad: 57 LT	Capacidad: 202 LT

			
OLS-1575 Size(mm): 1500x750x620	OLS-1578 Size(mm): 1500x780x600	OLS-1680 Size(mm): 1600x800x620	OLS-1785 Size(mm): 1700x850x620
			

Peso: 47 KL	Peso: 50 KL	Peso: 50 KL	Peso: 52 KL
Capacidad: 208 LT	Capacidad: 179 LT	Capacidad: 163 LT	Capacidad: 235 LT

GUIA DE INSTALACIÓN BAÑERA DE MASAJES

Gracias por adquirir Bañera de Masajes. A fin de garantizar la seguridad por favor lea las instrucciones **cuidadosamente** antes de la instalación.

OBSERVACIONES: La información contenida en este documento está sujeta a cambios sin previo aviso. El Fabricante no representa o garantiza los contenidos aquí presentes y en especial no aceptará garantías que implique valor comercial o referente a la salud. Además, el fabricante se reserva el derecho para revisar esta publicación y hacer cambios cada cierto tiempo del contenido del presente documento sin que sea obligación del Fabricante notificar dicha revisión. Gracias!

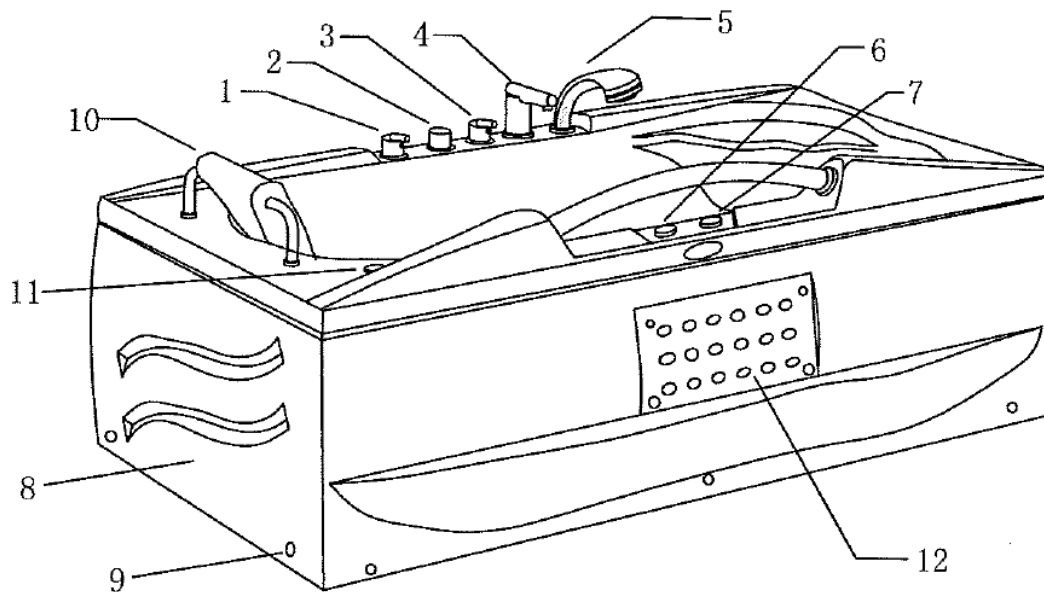
TABLA DE CONTENIDO

Tabla de Contenido -----	3
Nombre de los Componentes -----	4 - 5
Requisitos de Plomería y Electricidad -----	6
Ubicación de suministro Eléctrico e Hidráulico -----	7
Instalación de la Bañera -----	8
Uso de la Bañera -----	9
Limpieza y Mantenimiento -----	10
Instrucciones de Seguridad -----	10
Averías y Soluciones -----	11
Guía de Uso – Panel de Control -----	12-13-14

Lea por favor todas las indicaciones del diagrama hidráulico y eléctrico del producto, antes de iniciar con la instalación; Y encuentre previamente un buen lugar para el suministro de energía y de agua.

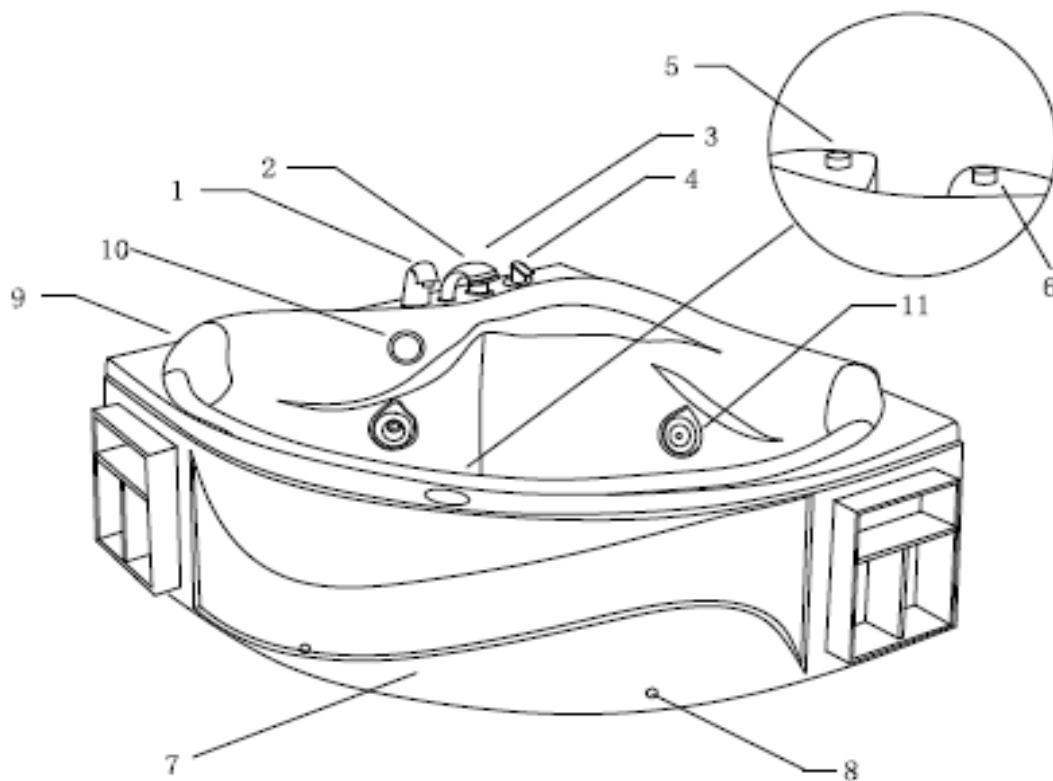
1. Accesorios:

a. Bañera 5 en 1.



1. Válvula de Agua Fría.
2. Válvula de Selección.
3. Válvula de Agua Caliente.
4. Grifería de entrada de Agua.
5. Ducha Teléfono.
6. Interruptor Neumático.
7. Ajuste de Aire.
8. Cobertura Lateral de la Tarjeta.
9. Tapones Decorativos.
10. Almohada.
11. Interruptor de la Lámpara del Faldón de Protección.
12. Lámpara del Faldón de Protección.

b. Bañera 4 en 1.



1. Grifería de entrada de Agua.
2. Ducha Teléfono.
3. Válvula de Selección.
4. Ajuste de Temperatura.
5. Interruptor Neumático.
6. Ajuste de Aire.
7. Cobertura de la Tarjeta.
8. Tapones Decorativos.
9. Almohada.
10. Válvula de Drenaje
11. Chorro de Masaje.

2. Instalación Eléctrica:

a. Parámetros Eléctricos.

Voltaje	Frecuencia		Potencia	Intensidad de Corriente
	50 Hz	60 Hz		
110 V			750 W	3.4 A
220 V				
230 V				

Debe tenerse en cuenta los suministros eléctricos de cada país. (110V ó 220V), y la especificación indicada en cada equipo.

- b. Debe ser instalado un circuito de protección con conexión a tierra, de modo que el cable se conecte y venga junto con el circuito a tierra del inmueble. El área transversal del cable eléctrico no debe ser menor a 2.5mm². El suministro de electricidad debe estar acorde con los requerimientos y la normatividad de cada País, (El breaker de protección debe ser conectado por el mismo Usuario), y el circuito de protección con conexión a tierra debe conectarse con la cobertura de acero de la Bañera Hidromasaje, donde hay un símbolo para el circuito a tierra.

3. Instalación del Sistema de Suministro de Agua:

a. Tubo de Conexión.

i. Suministro de Agua.

Las partes del armazón de la Bañera ya vienen colocadas de Fabrica, el Usuario solamente tiene que conectar la manguera o tubería flexible de agua fría y caliente con las correspondientes tuberías de suministro. Los conectores deben quedar cubiertos por el armazón de la Bañera.

Diagrama de Conexión 5 en 1

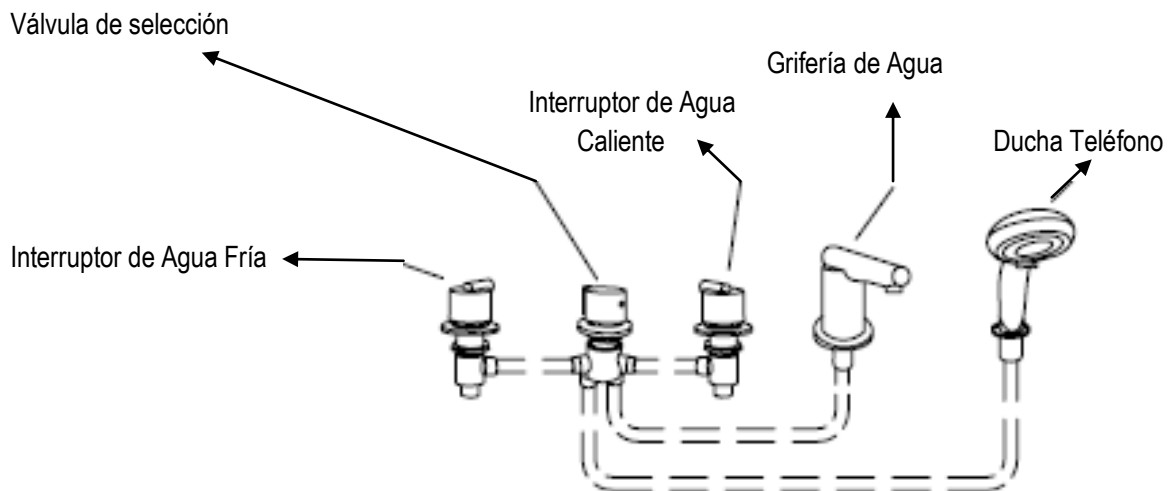
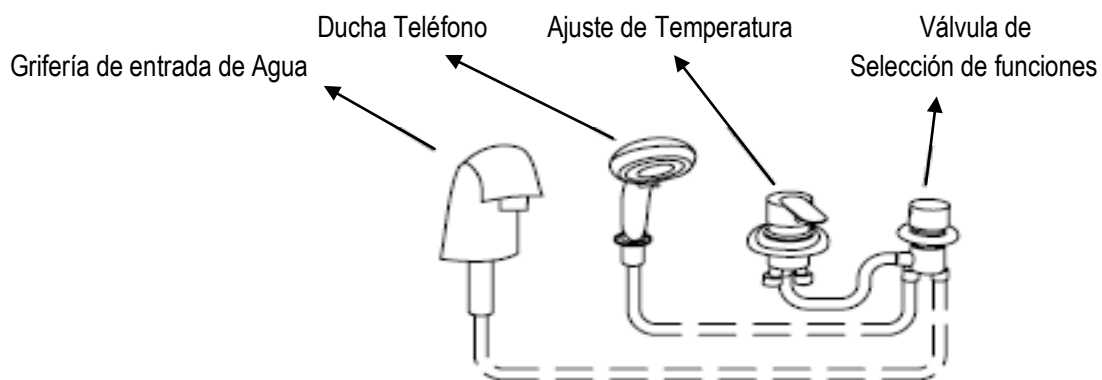
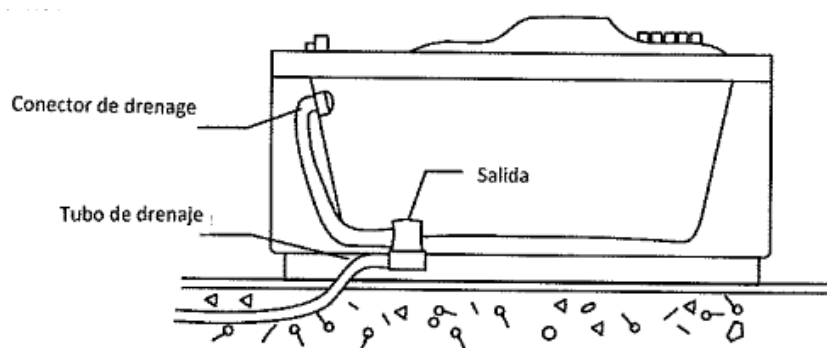


Diagrama de Conexión 4 en 1

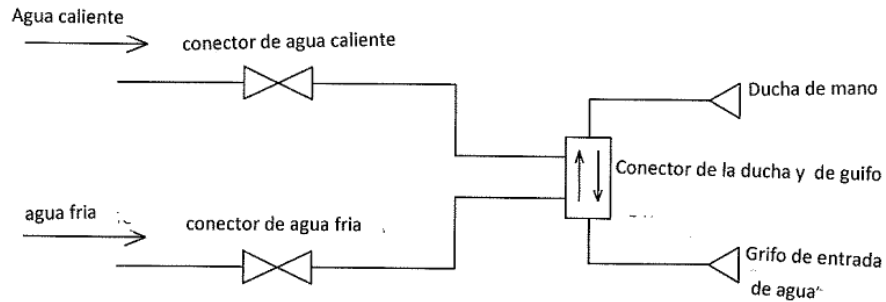


ii. Drenaje.

Haga uso del conector de 3/2" para conectar el tubo de drenaje blando con la salida correspondiente, como muestra el diagrama.

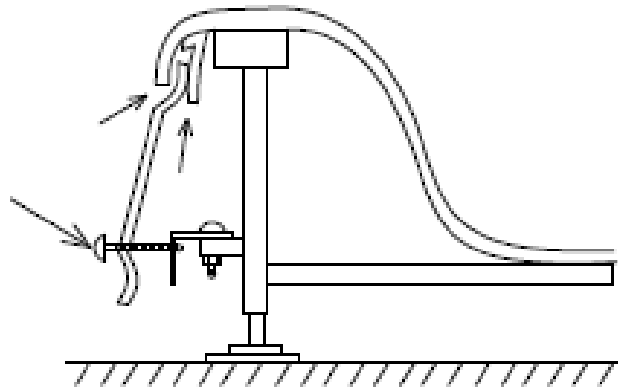


b. Diagrama de Suministro de Agua.



4. Instalación del armazón de la Bañera.

- Ser cuidadosos a la hora de la instalación para no causar daños.
- Quitar la cobertura decorativa, los tornillos y las juntas de plástico, quitar el panel protector.
- Unir el conector de drenaje de la bañera con el tubo de drenaje, y debe de usarse un tubo blando si hay una desviación cuando se conecta el tubo de drenaje de salida.
- Ajustar los tornillos niveladores de la parte baja para colocar la Bañera horizontalmente.
- Se fija la distancia entre el borde de la Bañera y la pared en aproximadamente 0.5 cm, de manera que se puede rellenar y fijar con silicona.
- Finalmente se fija el panel protector de acuerdo al diagrama, primero el largo, después el corto. Se fija el panel protector entre el borde de la Bañera y el panel plástico fijo, luego se colocan los tapones y tornillos decorativos.



5. Uso.

El uso de las funciones Básicas

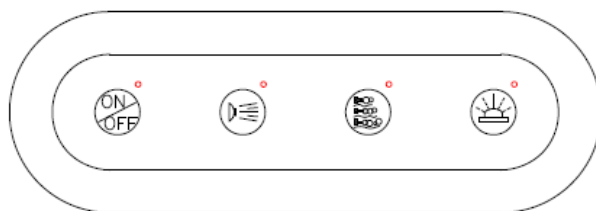
A. Interruptor Neumático: (Si tiene esta función)

- a. Cuando el nivel del agua está a la altura de los Jets o por encima de ellos, usted puede presionar el interruptor "C", mientras la bomba de masajes este funcionando.

Cuando la bomba de masajes está trabajando, usted puede rotar el interruptor "D", para ajustar la intensidad. En el rango disponible, se puede reducir cuando lo giran en la dirección de las manecillas del reloj, y para incrementar gire en el sentido contrario a las manecillas del reloj.



B. Sistema Computarizado: (Si tiene esta función)



1. Interruptor de Encendido. (POWER)

Presione el botón "ON/OFF" para iniciar el sistema, la luz indicadora se encenderá. En este momento las otras funciones se encuentran listas para trabajar. Presione nuevamente el botón y el sistema se apagará.

2. Bomba de Masaje.

Cuando el sistema se encuentra en espera o listo para trabajar, Presione el botón "", para encender la bomba. Cuando el sistema está funcionando y se presiona nuevamente para apagar el sistema.

3. Interruptor del regulador de Aire.

Cuando la bomba de masaje está encendida, presione el botón "", para encender el regulador de aire y conseguir masajes más fuertes. Presione nuevamente para apagarlo y volver al nivel normal de masajes.

4. Luz bajo el Agua.

Cuando el sistema se encuentra en espera, presione el botón "", para encender la luz bajo el agua; presione nuevamente el interruptor y la luz se apagará. Y puede estar disponible luces bajo el agua de muchos colores con el sistema eléctrico.

6. Limpieza y Mantenimiento.

1. El agua normal y un paño suave se pueden aplicar en la bañera para la limpieza diaria. No deben contener acetona o amoníaco y se prohíbe el uso de soluciones que contengan formol para la limpieza y esterilización.
2. Un rayón o un rasguño en la superficie de la bañera, puede ser pulida solamente con el uso de papel de lija mojado # 2000. Aplicar la crema dental y limpiar con un paño suave para mantener el brillo.
3. El polvo o algún tipo de suciedad en la superficie de la bañera, tales como jugo de limón y cera caliente se pueden limpiar con detergente suave y un paño.
4. Por favor desmonte el purificador de agua y los inyectores de su posición para limpiar en caso de que se obstruyan con cabello y otras cosas
5. Las piezas doradas y cromadas no necesitan limpieza a menudo.
6. No use una herramienta áspera o un detergente con disolvente químico o gránulos para limpiar la superficie de la bañera.
7. Desocupe totalmente el agua de la bañera y desconecte la corriente después de su uso.
8. Evite las ralladuras de la superficie de la bañera con utensilios duros o cortantes; y prevenga las quemaduras por cigarrillos o el contacto con cosas a temperatura mayor a 70°C.
9. *Limpieza del dispositivo Hidráulico y de masajes:* Se llena la bañera con agua caliente a 40°C con 2 gr de detergente por cada litro de agua; Encender el masaje durante 5 minutos y luego apagar la bomba y desocupar el agua de la bañera. Llenar de nuevo la bañera con agua fría, encender el masaje durante 3 minutos, parar la bomba y vaciar de nuevo el agua. Finalmente limpiar la superficie de la bañera hidromasaje.
10. Si la Bañera de Masaje tiene Radio, por favor refiérase a la siguiente nota.

7. INSTRUCCIONES DE SEGURIDAD.

1. Las instalaciones de las piezas eléctricas en la bañera se deben llevar a cabo por los técnicos calificados y de acuerdo al manual de INSTRUCCIONES.
2. los parámetros eléctricos deben estar de acuerdo con los estándares de cada País, el cable de transmisión principal debe tener un corta circuito (Breaker), asegurándose que se haga la conexión a tierra y esta sea estable. Asegúrese de que el interruptor, el enchufe de la energía sean impermeables al agua.
3. No utilice agua excesivamente caliente, al llenar la bañera, el agua fría debe ser primero, el agua caliente enseguida. No encienda la bomba hasta que el agua haya alcanzando el nivel o este más arriba de los jets.
4. Corte la energía en cada ocasión posterior a su uso, y vacíe la bañera.

8. AVERÍAS Y SOLUCIÓN

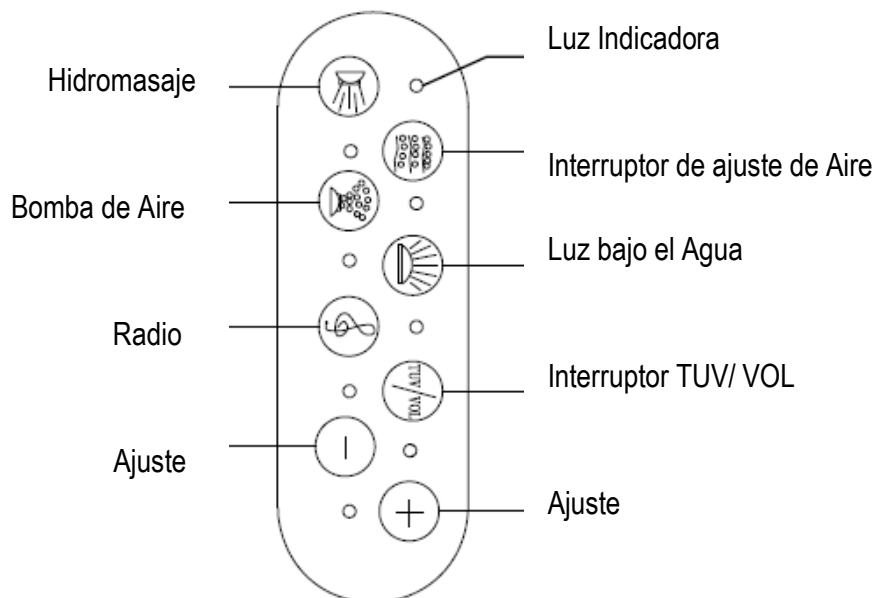
AVERÍAS	RAZONES	SOLUCIONES
Falla de bomba	Falla en la fuente de alimentación o en el corta circuito. (Breaker)	Encienda la energía o encienda el Breaker.
	El enchufe está fuera del Toma Corriente.	Mantenga el enchufe su lugar
	Fuente de alimentación anormal	Compruebe el cable de transmisión
	Falla de la caja de control	Cámbielo
	Los impulsores de la bomba están tapados	Retírelos
	Falla de la bomba	Repárela o cámbiela
	Falla del panel de control	Cámbielo
La bomba está funcionando, en ningún jet sale agua	El impulsor está en marcha lenta cuando el motor está funcionando.	Cambie el impulsor
	El purificador de agua se bloquea o existe fuga de aire en la tubería.	Limpie el purificador de agua y cambie la tubería de la salida.
Falla al ajustar la presión de los jets	Corriente o presión anormal	Compruebe el voltaje
	Falla en la válvula magnética	Cámbiela
	Se bloquea el purificador de agua.	Límpielo
Inclinación de la bañera	Problema del tornillo de la base	Ajuste el tornillo de la base
Escape en la tubería	El acople está flojo	Ajustarlo
	Pegamento pobre en el empalme de la tubería o mangueras.	Haga una conexión correcta
	La empaadura se está envejeciendo o deformando.	Substituirla

OBSERVACIONES:

- Cuando la Bañera de Masajes no funciona bien, el usuario debe revisar el cuadro anterior, comparando y reparando. Si el usuario no está seguro de la razón o de cómo solucionar el problema, contacte a nuestro distribuidor o nuestro servicio postventa.
- La Bañera Hidromasajes se encuentra en un ambiente húmedo y además de las medidas de precaución del fabricante, la instalación eléctrica debe ser llevada a cabo por personal calificado para certificar la seguridad del usuario. Y al mismo tiempo el uso calificado de corta circuitos (Breaker), y cables de conexión a tierra.

9. Notas adicionales

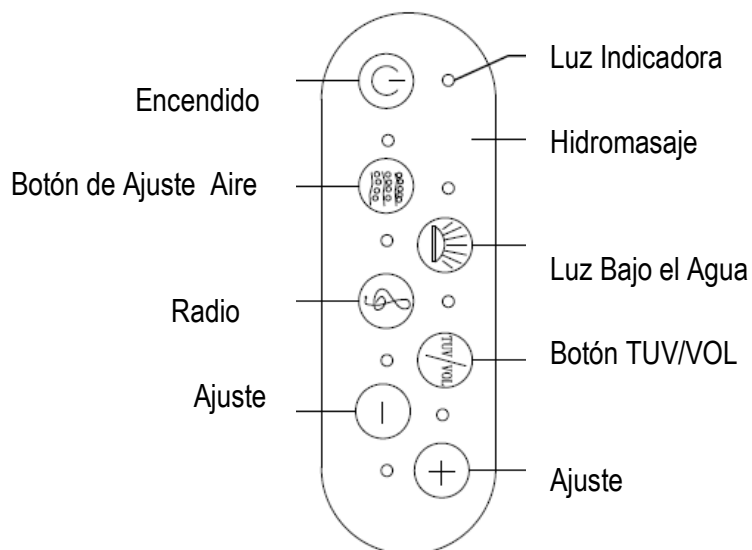
A. Panel de Control con Bomba de Aire.



GUIA DE USUARIO:

1. Presione el botón de Hidromasaje, la luz indicadora se encenderá. Cuando el hidromasaje comienza a trabajar, presione nuevamente este botón. El hidromasaje se detendrá.
2. Cuando la función de hidromasaje está trabajando, presione el interruptor de ajuste de aire, se puede ajustar la presión del hidromasaje. Presione el botón de ajuste de Aire nuevamente y se detendrá.
3. Presione el botón de Bomba de Aire. La Bomba empezará a trabajar. Presione el botón de la Bomba nuevamente y la Bomba de Aire se detendrá.
4. Cuando el sistema está trabajando, presione el botón de Luz bajo el Agua, la Luz se encenderá, presione el botón nuevamente y la Luz se apagará.
5. Cuando el sistema está trabajando, presione el botón de Radio, el radio se encenderá, la luz indicadora se prenderá, presione el botón nuevamente y el Radio se apagará. Al mismo tiempo, se memorizará la última emisora. La próxima vez que se encienda el Radio, esta emisora sonará automáticamente.
6. Presione TUV/VOL y luego presione “+ ó -“. El sistema de Radio buscará automáticamente y sonará y cuando encuentre una emisora, presione otra vez TUV/VOL. Presione los botones “+ ó -“. Usted podrá ajustar el volumen. Presione TUV/VOL por cinco segundos, la luz indicadora se apagará. El sistema se ubicará en estado de espera.

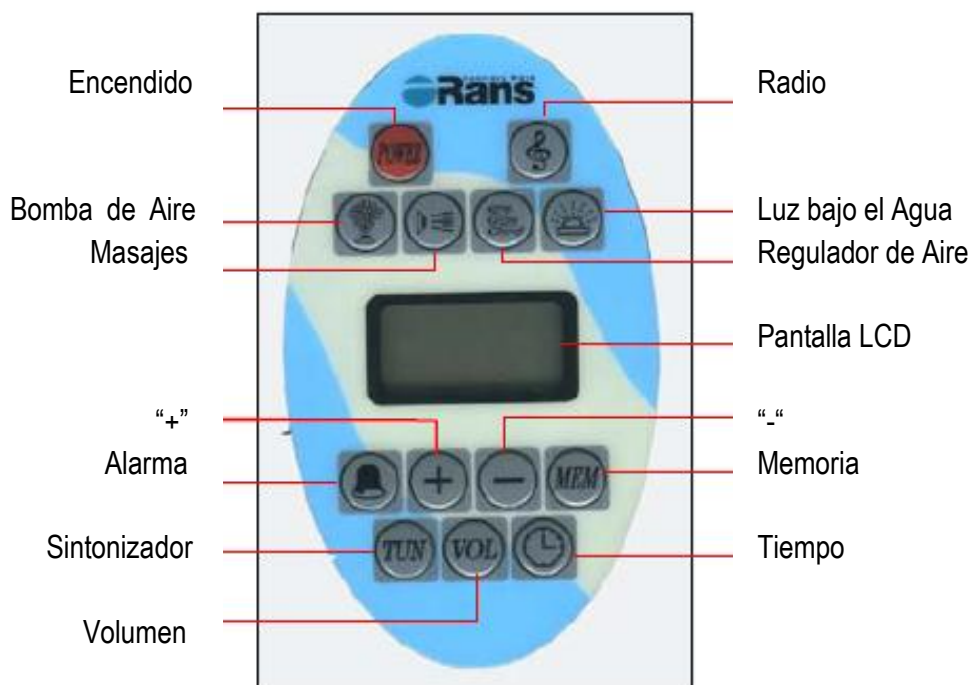
B. Panel de Control sin Bomba de Aire.



GUIA DE USUARIO:

1. Presione el botón de Encendido, el sistema arrancará automáticamente, presione nuevamente este botón y se detendrá.
2. Presione el botón de Hidromasaje, la luz indicadora se encenderá. El hidromasaje empezará a trabajar. Presione nuevamente y se detendrá.
3. Cuando el hidromasaje está trabajando, presione el interruptor de ajuste de aire, se puede ajustar la presión del hidromasaje. Presione el botón de ajuste de Aire nuevamente y se detendrá.
4. Cuando el sistema está trabajando, presione el botón de Luz bajo el Agua, la Luz se encenderá, presione el botón nuevamente y la Luz se apagará.
5. Cuando el sistema está trabajando, presione el botón de Radio, el radio se encenderá, la luz indicadora se prenderá, presione el botón nuevamente y el Radio se apagará. Al mismo tiempo, se memorizará la última emisora. La próxima vez que se encienda el Radio, esta emisora sonará automáticamente.
6. Presione TUV/VOL y luego presione “+ ó -“. El sistema de Radio buscará automáticamente y sonará y cuando encuentre una emisora, presione otra vez TUV/VOL. Presione los botones “+ ó -“. Usted podrá ajustar el volumen. Presione TUV/VOL por cinco segundos, la luz indicadora se apagará. El sistema se ubicará en estado de espera.

C. Menú del panel de Control.



COMO SE USA EL PANEL DE CONTROL:

1. Presione el botón de Encendido, La pantalla de LCD se enciende y el sistema computarizado entra en función de espera. Y presionándolo nuevamente el sistema se apagará.
2. Cuando el sistema funcionando en espera, presione el botón "Radio" para llevar a cabo la operación de radio; Y apague esta función presionando nuevamente el botón.
3. Cuando el Radio está trabajando, presione el interruptor "TUN", luego mantenga presionado el botón "+" ó "-", mantenga presionado por 3 segundos para accionar la búsqueda automática de emisoras. Y cuando la emisora es sintonizada, la búsqueda se detendrá y el Dial de la frecuencia aparecerá en la pantalla LCD.
4. Cuando el Radio esta encendido, presione el botón "VOL" para usar el botón "+ o -", para aumentar o disminuir el volumen. El número representativo del volumen aparecerá en la pantalla LCD.
5. Cuando el Radio esta encendido, presione el botón "MEM" por cerca de 3 segundos, se iniciara la búsqueda automática de frecuencias disponibles. Las emisoras se irán memorizando en orden y numerándolas del 1 al 15. Y cuando la búsqueda automática termina el sistema encenderá el Radio, y use "+ o -" para seleccionar la emisora de su preferencia.
6. Cuando el sistema esta encendido, presione "Bomba de Aire", para iniciar esta función y apáguela presionando otra vez el mismo botón. Y cuando la Bomba de Aire esta funcionando, presione "tiempo" para seleccionar el tiempo de trabajo de la Bomba, en un rango de 1 a 60 Min. Cuando el tiempo seleccionado se cumple la Bomba se apaga automáticamente.
7. Cuando el sistema está en condición de trabajo, presione "masaje" para iniciar el masaje y termínelo presionándolo nuevamente. Y cuando la bomba de masaje este trabajando presione

“tiempo” para seleccionar el tiempo de trabajo del masaje hidráulico en un rango de 1 a 60 minutos. Cuando el tiempo seleccionado termine, la bomba de masaje se detendrá. Y cuando La Bomba este trabajando presione el botón de “Regulador de Aire” que permitirá aumentar la fuerza del masaje, el cual volverá al nivel normal presionando el botón “Regulador de Aire” nuevamente.

8. Cuando el sistema está encendido, presione el botón “Luz bajo el Agua” para encender la luz, y apagarla presionando el botón “Luz bajo el Agua” nuevamente.
9. Presione el botón de “alarma” para accionar una señal de Auxilio. El altavoz sonara con una alarma aguda y se detendrá cuando se presione el botón nuevamente. No use a menos que exista una emergencia.