

# MANUAL DE INSTALACIÓN Y CONFIGURACIÓN

## Vega



## INTRODUCCIÓN

Las sirenas Vega y Vega Plus, son un producto de las nuevas generaciones Maxalarm para el uso en exteriores, equipadas con Flash de alta intensidad, utilizando tecnología LED, su uso adecuado garantiza sistemas de seguridad de alta fiabilidad.

### Funciones de base:

- Sirena externa con flash de LED
- Caja exterior em PVC de alta resistencia al impacto con protección UV;
- Sonido modulado de frecuencia continua;
- Protección antisabotaje contra la retirada de la tapa y la eliminación de la pared;
- Entrada de alarma acústico o visual por inyección de Negativo o Positivo;
- Entrada independiente para Flash;
- Soporte para batería de backup 6V 1.3Ah (no incluidas);
- Tiempo de actuación comandado por activación autónoma a 3 min. o 15 min.;
- Panel de LED para señalización en espera;
- Actuación de LED y Piezoeléctrico en estado armado/desarmado;
- Instalación versátil y fácil;
- Inmunidad Ambiental.

### Descripción de la operación:

El sonido de la alarma se activa aplicando tensión positiva o negativa en los terminales del TRIGGER + o -, respectivamente.

La duración de la alarma depende de tres variables:

- Siguiendo el modo Trigger en que la sirena actúa, mientras que su entrada esté siendo alimentada (en todos los modelos).
- Modo de temporizador 3 min. (VEGA PLUS)
- Modo de temporizador 15 min. (VEGA PLUS)

La señalización del sistema armado/desarmado, se activa por el terminal ARM, siempre que la unidad de control de salida esté programada para este fin (recomendado con salida activa y con inversión para desarme. Dependiendo del estado de la unidad de control, la sirena señalará la acción de armar/desarmar con actuación del flash y piezoeléctrico.

Armado - 1 Flash + 1 Beep

Desarmado - 2 Flash + 2 Beep

El control de flash se puede realizar independientemente, siendo activado por la aplicación de un voltaje positivo o negativo en el terminal STROBE.

El flash se activa por el tiempo preestablecido que controla esta función, sin ninguna restricción en la sirena interna.



## PROTECCIÓN ANTI-SABOTAGE

La sirena VEGA cuenta con una protección anti-sabotaje que añade los siguientes elementos:  
Circuito de Cables;

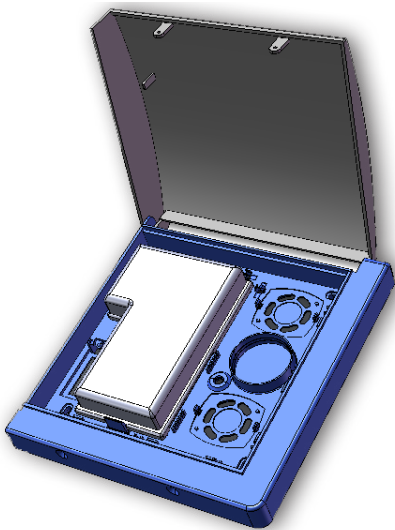
Extracción de la cubierta frontal;  
Extracción de la pared donde la sirena esté instalada.

El circuito de protección normalmente se cierra y se conecta a los terminales TAMPER.  
El circuito TAMPER tiene conexión LOOP (para la conexión de sirenas adicionales, por ejemplo) y RTR (ida y vuelta) para conectar-se con el último dispositivo de la línea de protección.

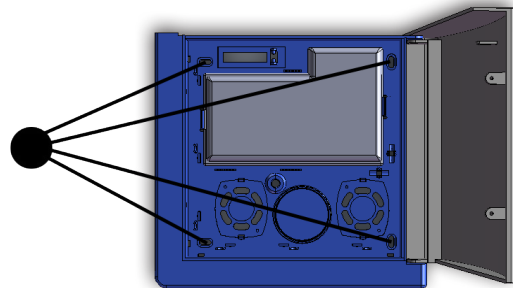
En caso de fallo de alimentación, la sirena comenzará a funcionar con alimentación de la batería durante el plazo fijado por el temporizador.

## INSTALACIÓN

- Seleccione la ubicación de la instalación de la sirena. Preferiblemente debe elegir un lugar con una buena visibilidad, asegurando que la superficie de la pared no es demasiado irregular.
- Marque los orificios de montaje y preparación de la perforación de la pared, utilizando las herramientas adecuadas y protecciones. Su seguridad es lo primero!
- Abra la sirena levantando la tampa;
- Haga las conexiones de los terminales de acuerdo con el diagrama en la figura 1;
- Verifique la configuración correcta de los jumpers (puente) en la selección de opciones;
- Conecte los terminales de la batería de reserva (la sirena indica la conexión correcta con un bip);
- Cierre la tapa y apriete los tornillos de la misma;
- Alimente la sirena desde la central de control;
- Realice la prueba del sistema.



Agujeros de Fijación



## CONFIGURACIONES

Las sirenas VEGA / VEGA PLUS tienen algunas configuraciones y parametrizaciones, que son fácilmente ajustables usando los jumpers integrados con la unidad.

### NOTA IMPORTANTE:

En alineación vertical con la fuente de terminal encontrará el jumper de selección de tensión de alimentación y se puede seleccionar la tensión entre 12V y 24V DC. De forma predeterminada el adaptador se configura en posición 12V. Si usted tiene que alimentar la unidad a 24V, por favor, cambie el jumper a 24V antes de realizar las conexiones al módulo.

## TONOS DE LLAMADA

La sirena VEGA PLUS dispone de cuatro tipos de tonos.

Las configuraciones resultan de la combinación de jumpers SND, que son los últimos dos jumpers en el circuito

**SONIDO 1= Ambos Jumpers Abiertos**

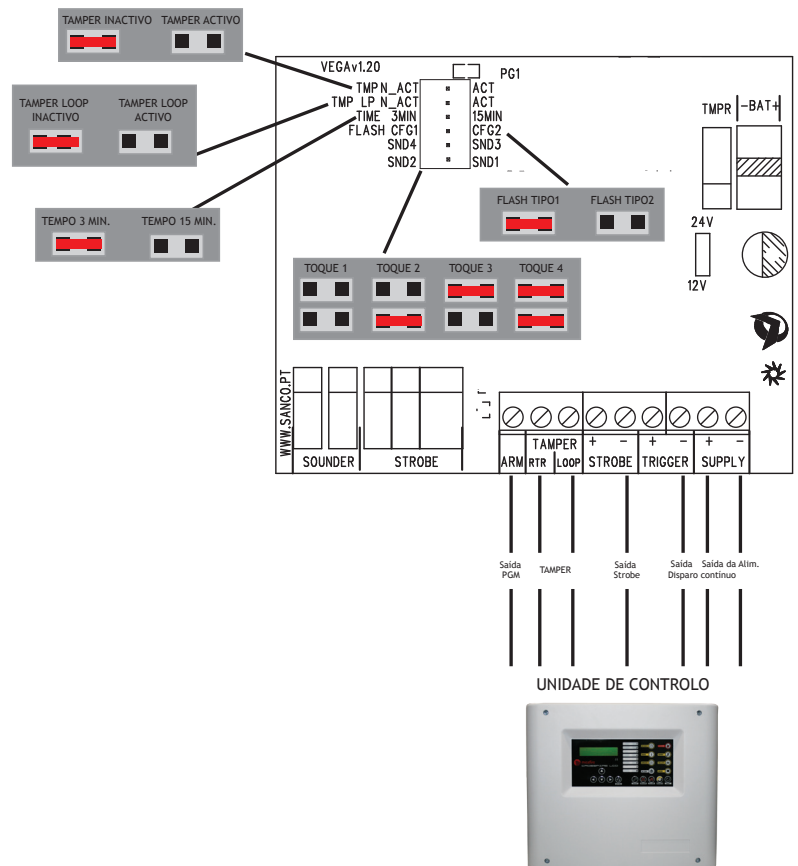
**SONIDO 2= Jumper SND2-SND1 Cerrado, y Jumper SND4-SND3 Abierto**

**SONIDO 3= Jumper SND2-SND1 Abierto, y Jumper SND4-SND3 Cerrado**

**SONIDO 4= Ambos Jumpers Cerrados**

## CONEXIONES DEL SISTEMA

Este esquema muestra una configuración en la que la unidad de control acciona la salida de alarma para una entrada negativa. Dependiendo del material utilizado, el diagrama de cableado puede ser diferente. Consulte el manual técnico de la unidad de control que utiliza, con el fin de configurar correctamente el comportamiento de salida de la señalización de alarma/strobe y estado de armado/desarmado.



## JUMPERS (PUENTES)

### TMP N\_ACT - ACT

Cerrado= Tamper LOOP inactivo

Abierto = Tamper LOOP Activo

### TIME 3MIN - 15MIN

Cerrado= Temporizador a 3 minutos

Abierto= Temporizador a 15 minutos

### TMP LP N\_ACT - ACT

Cerrado= Tamper bucle inactivo

Abierto = Tamper bucle Activo

### FLASH CFG1 - CFG2

Cerrado= Configuración de Flash 1

Abierto= Configuración de Flash 2



## ESPECIFICACIONES TÉCNICAS

	VEGA	VEGA PLUS
Presión Acústica	109 dB	112dB
Audio Frecuencia	3000Hz	3000Hz
Tone del Timbre	4 tonos seleccionables	4 tonos seleccionables
Nº de Piezos	1	2
Luz de Flash	1 barra de LED alta luminosidad (5 unid.)	2 barras de LED alta luminosidad (10 unid.)
Señalización Armado	1 flash + 1 beep	
Señalización Desarm.	1 flash + 2 beeps	
Alimentación	12V a 24V DC	
Batería de Reserva	6V 1.3Ah	
Consumo Modo Espera	70 mA	
Consumo de Alarma	95 mA	150 mA
Potencia Máxima	4W	5W
Temporizador alarma	3 min / 15 min seleccionable	
Anti-Sabotaje	Microswitch cubierta y la pared. Circuito normalmente cerrado	
Dimensiones	260 x 275 x 55 mm	
Peso (c/ Batería)	1320 gr.	1340 gr.
Temperatura Operac.	-30°C a 70°C	
Grado de Protección	IP44	
<i>Las especificaciones pueden cambiar-se sin previo aviso</i>		

## POLÍTICA DE GARANTIA

Este documento es dado en favor del comprador que compra los productos directamente a Sanco / MaxAlarm o cualquiera de sus distribuidores autorizados.

Sanco garantiza sus productos contra defectos de materiales y montaje, si se utiliza correctamente y de forma apropiada conforme a las especificaciones del manual y otras recomendaciones para un periodo de 24 meses a partir de la fecha de emisión de sus facturas de venta. La cobertura de garantía asegura la conformidad con los procedimientos de Sanco, reparación o reemplazo de equipos o materiales, así como la mano de obra sin costo alguno para el cliente, puesto que se encuentran defectos comprobados en los materiales o montaje, en condiciones de uso normal del producto.

Los equipos reparados en garantía están garantizados hasta el final del período de garantía original.

Todos los costes asociados con el transporte y el seguro de tránsito para el envío y recepción de equipo son responsabilidad del cliente.

Quedan excluidos de la garantía todos los productos cuyas deficiencias o mal funcionamiento puede deberse a:

- a) cambio / modificación de productos (o componentes) por cualquier entidad fuera de Sanco;
- b) accidente, abuso, negligencia o mantenimiento incorrecto;
- c) fallas causadas por un producto / software / hardware no suministrado por Sanco;
- d) el uso o almacenamiento distinto de lo especificado.

No se aplican cualesquiera otras garantías, expresas o implícitas para ningún otro propósito, o que se superponen a las cubiertas introducidas en este documento. Esta Declaración de Garantía Limitada es la única referencia para el comprador interceder ante Sanco, y con ella, la respuesta a su cliente con respecto a defectos o mal funcionamiento de los productos.

En cualquier caso, Sanco no se hará responsable de los daños, implicaciones o consecuencias (incluyendo la pérdida de lucros, causada por la falla del producto o cualquier componente en su favor).

Sanco no garantiza que:

- a) el producto es infalible, y como tal, su funcionamiento no pueda ser comprometido o sus protecciones de seguridad eludidas;
- b) que este producto garantiza la no ocurrencia de daño o pérdida de propiedades, debido al hurto, robo, incendio o otros eventos;
- c) que en todos los casos el producto en sí garantiza una protección continua y advertencias apropiadas.

El comprador entiende que un sistema de seguridad que estuviera instalado y mantenido correctamente en algunos casos, puede reducir el riesgo de robo, incendio, o otros eventos, pero no es en absoluto un seguro o garantía de que tales eventos no ocurran, y que no se traducirá en pérdidas y daños a personas o bienes.

En consecuencia, Sanco no será responsable de los daños o perjuicios de cualquier tipo, basados en el hecho de que el producto ha fallado en su tarea de señal / notificar una incidencia.

Si Sanco fuera directa o indirectamente responsable de cualquier pérdida o daño en relación con este producto por un tribunal superior, independientemente de la causa, la responsabilidad atribuible máxima no puede superar en ningún caso el valor de venta del producto, siendo la única responsabilidad de Sanco.