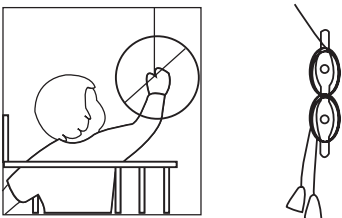


6 SEGURIDAD BÁSICA DE CUERDAS

Esta persiana cuenta con un sistema de seguridad básico de cuerdas, evitando que se formen bucles o anillos con los cordones, gracias a ello se reduce el riesgo de estrangulamiento en bebés y niños pequeños.

6A INSTALAR GANCHOS PARA CUERDAS

ADVERTENCIA: Reduzca el riesgo de estrangulamiento con cuerdas en bebés y niños pequeños. Para mantener la cuerda fuera del alcance de los niños utilice los siguientes dispositivos:

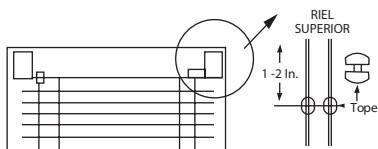


- 1) Prensas de sujeción o pinzas para ropa
- 2) Ganchos para pared (vea la ilustración)
- 3) Acorte la cuerda haciéndole un nudo

6B INSTALACIÓN DE TOPES DE SEGURIDAD

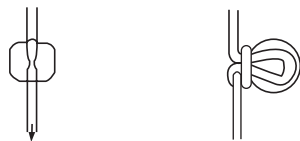
Asegúrese que los topes de seguridad estén en su lugar antes de utilizar las persianas. Si los topes de seguridad no están instalados, siga las siguientes instrucciones para instalarlos:

- 1) Instale las persianas siguiendo las instrucciones y asegúrese de que el riel superior esté bien ajustado. Baje la persiana hasta la altura máxima deseada y trábela.
- 2) Mida una distancia de 1 a 2 pulgadas (2,5 a 5 cm) por debajo del riel superior.



- 3) Haga un bucle en la cuerda.
- 4) Haga otro bucle (B) en la misma cuerda.

- 5) Haga pasar el bucle (B) por el bucle (A).
- 6) Coloque el tope dentro del bucle (B).

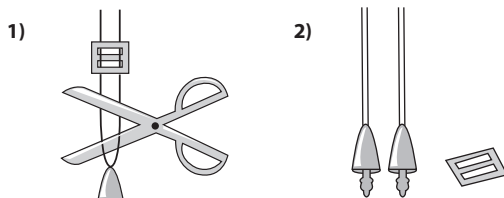


- 7) Sostenga el tope en su lugar y tire con firmeza de la cuerda para ajustar el nudo.
- 8) Repita los pasos 3 al 7 para cada tope.

6C ELIMINE LAS CUERDAS DE TIRO CON BUCLE

Minipersianas y persianas que no cuentan con sistema de seguridad de cuerdas

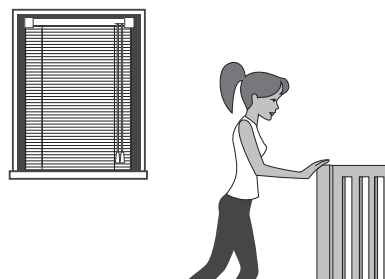
- 1) Corte la cuerda de tiro con bucle por encima de la borla y quite la hebilla de compensación de peso (si tiene).
- 2) Inserte la cuerda a través de la borla y ate los extremos de la cuerda para asegurar la borla.



Los niños y las cuerdas no hacen una buena combinación. Cuando las cuerdas son accesibles a los niños pequeños, estos productos, aparentemente inofensivos, pueden transformarse en riesgos de estrangulamiento. Esto es especialmente importante en las persianas viejas que pueden no cumplir con las últimas normas nacionales de seguridad para cuerdas de ventanas. El Window Covering Safety Council (Comité de Seguridad de Persianas) insta al control de todas las áreas del hogar en la búsqueda de posibles peligros causados por cuerdas de ventanas. Reemplace o acondicione las persianas que no cuenten con los mecanismos de seguridad.

Y recuerde seguir siempre estas reglas básicas de seguridad para cuerdas de ventanas:

- 1) Aleje todas las cunas, camas, muebles y juguetes de ventanas y cuerdas de ventanas. Es preferible que los coloque cerca de paredes sin ventanas.

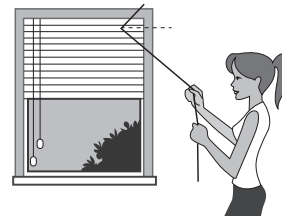


- 2) Mantenga todas las cuerdas fuera del alcance de los niños. Asegúrese de que las cuerdas de tiro con borla sean cortas, que las cuerdas de bucle continuo estén permanentemente ancladas al piso o a la pared y que los topes estén correctamente instalados y ajustados para limitar el movimiento de las cuerdas de levantamiento internas.



- 3) Trabe las cuerdas en su posición cuando baje las persianas o persianas horizontales, e incluso cuando se apoye en un alféizar*.

*Parte del muro que constituye el reborde de una ventana, especialmente su parte baja o inferior.



GARANTÍA

Usted acaba de adquirir un producto REGGIA®. Este producto fue fabricado con materiales y mano de obra de la más alta calidad, habiendo pasado por un riguroso proceso de control. A partir de la fecha, este producto cuenta con seis (6) meses de garantía contra materiales defectuosos o errores de fabricación.

La garantía no cubre defectos o daños causados por efecto de accidentes, uso inadecuado del producto, desgaste natural o por no ser seguidas correctamente las instrucciones de instalación, manejo y/o mantenimiento. De igual manera no cubre daños causados por falta de cuidado con el producto o causas ajenas a REGGIA®, tales como rayaduras, golpes o exceso de polvo.

En ningún caso Reggia® se responsabilizará por daños o perjuicios causados por el mal manejo o mal uso del producto. Para hacer efectiva la garantía debe llevar el producto al establecimiento donde fue adquirido, con la factura de compra correspondiente.

Este producto ha sido diseñado y fabricado para ser instalado para el cubrimiento de ventanas y para uso en interiores. Para mayor información o soporte comunicarse a Hunter Douglas de Colombia S.A.

Línea de servicio al cliente: 405 4308

E-mail: reggia.colombia@hdlao.com

Visitar: www.reggia.com.co

REGGIA®
PERSIANAS + CORTINAS

Persiana Horizontal de PVC

INSTRUCCIONES DE INSTALACIÓN Y MANTENIMIENTO

Gracias por elegirnos

Usted acaba de adquirir un producto con el respaldo de REGGIA®.

Por favor lea atentamente este manual de instalación y mantenimiento antes de proceder a instalar la Persiana Horizontal de PVC marca Reggia®.

HERRAMIENTAS PARA LA INSTALACIÓN

1. Metro
2. Lápiz
3. Escalera
4. Taladro y broca de 3/16"
5. Chazos 3/16" (incluidos) (instalación a techo o pared de concreto)
6. Destornillador de estrella
7. Nivel (opcional)

CONTENIDO

DESCRIPCIÓN	ILUSTRACIÓN	CANTIDAD
Tornillos de instalación		6
Chazos		6
Soportes de instalación		2
Soporte central		1
Bastón		2
Fijadores de base		1
Abrazadera de cordón		1

1 PASOS PARA INSTALAR LA PERSIANA

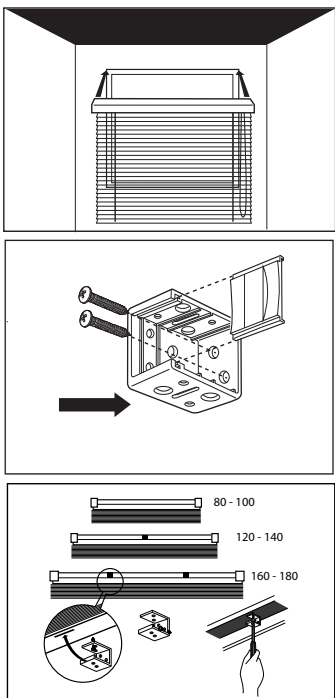
Antes de instalar su Persiana Horizontal de PVC usted debe definir lo siguiente:

- Si va a instalar la persiana fuera o dentro del marco de la ventana.
- Si va a instalar los soportes de instalación a techo o a pared.

1A FUERA DEL MARCO DE LA VENTANA

- Defina si fijará los soportes a techo o pared.
- Mida o simule con la persiana la posición ideal donde será instalada. Con un lápiz marque los puntos donde deberán ir los soportes de instalación.
- Utilizando el soporte como plantilla, marque las posiciones donde ubicará los tornillos. Taladre orificios de 3/16" de diámetro e inserte los chazos suministrados.
- Asegure los soportes utilizando los tornillos suministrados.
- Instale los soportes centrales en la ranura del cabezal para dar mayor capacidad y estabilidad a la persiana.

(Los chazos son convenientes únicamente en paredes sólidas, no drywall, para estos casos solicite asesoría de un instalador profesional).

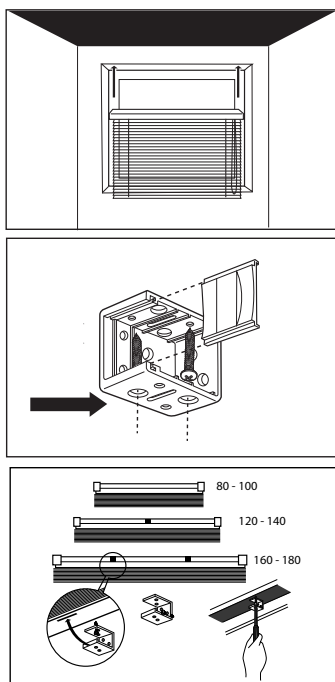


Según el ancho de la persiana utilice los soportes metálicos, encájelos en las ranuras de los cabezales.

1B DENTRO DEL MARCO DE LA VENTANA

- Defina si fijará los soportes a techo o pared.
- Mida o simule con la persiana la posición ideal donde será instalada. Con un lápiz marque los puntos donde deberán ir los soportes de instalación.
- Utilizando el soporte como plantilla, marque las posiciones donde ubicará los tornillos. Taladre orificios de 3/16" de diámetro e inserte los chazos suministrados.
- Asegure los soportes utilizando los tornillos suministrados.
- Instale los soportes centrales en la ranura del cabezal para dar mayor capacidad y estabilidad a la persiana. Defina si fijará los soportes a techo o pared.

(Los chazos son convenientes únicamente en paredes sólidas, no drywall, para estos casos solicite asesoría de un instalador profesional).



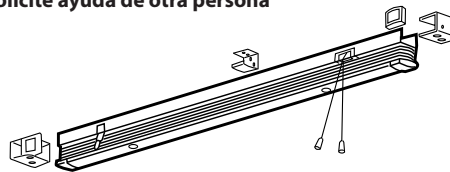
Según el ancho de la persiana utilice los soportes metálicos, encájelos en las ranuras de los cabezales.

2 CÓMO COLGAR SU NUEVA PERSIANA

Con la persiana recogida para que tenga menor longitud, deslice el cabezal en los soportes de instalación. Cuando la persiana esté puesta. Cierre la tapa del soporte de instalación.

Por último asegure el cabezal en los soportes de instalación, ubique la perforación ovalada en la parte inferior de los soportes y atornille hasta asegurarlo, esto evitará que el cabezal se mueva de un lado a otro.

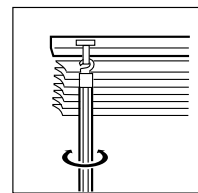
Aviso: La persiana puede ser demasiado pesada para que una sola persona la levante. **En caso de requerirlo solicite ayuda de otra persona**



3 CÓMO INSTALAR EL BASTÓN

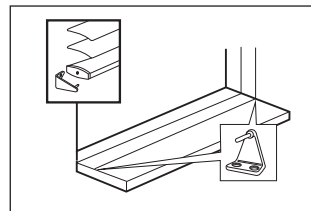
Instale el bastón o regulador de luminosidad en el extremo izquierdo de la persiana, instálelo utilizando el gancho que sobresale del cabezal de la persiana y el orificio que tiene en la punta el bastón.

Para operarlo simplemente gírelo hacia la derecha o hacia la izquierda para controlar el paso de luz.



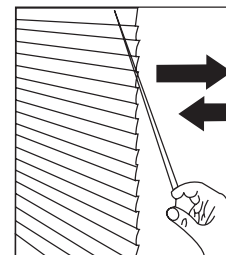
4 CÓMO INSTALAR FIJADORES DE BASE

Instale fijadores de base si desea inmovilizar la persiana. Para hacerlo de la manera correcta, hágalo cuando la persiana esté extendida como muestra la figura.



5 CÓMO UTILIZAR Y LIMPIAR LA PERSIANA

5A Estas instrucciones son importantes para garantizar el mejor funcionamiento y conservación de sus persianas. Procure que las personas que manejen estas persianas lean cuidadosamente las instrucciones:



- 1) Antes de recoger la persiana, ubique las láminas horizontalmente. Este cuidado aumentará la vida útil del producto.
- 2) Para recoger la persiana a la altura deseada, hale el cordón hacia abajo ligeramente inclinado a la izquierda. Para frenar, hale el cordón hacia su derecha y suelte.
- 3) Para bajar la persiana, hale el cordón hacia abajo, ligeramente inclinado a la izquierda y deje deslizar hasta la posición deseada. Para frenar, hale el cordón hacia la derecha y suelte.
- 5B Utilice semanalmente un plumero, un paño suave o la aspiradora con una boquilla suave y limpia, para quitar el polvo acumulado en la superficie de la persiana.

CÓMO ACORTAR LA PERSIANA

ADVERTENCIA: Reduzca el riesgo de estrangulamiento de bebés y niños pequeños. Luego de quitar las tablillas sobrantes, recuerde cortar el exceso de cuerda de tiro.

- 1) Retire los botones del riel inferior con un destornillador. Desate el nudo de la cuerda de levantamiento.
- 2) Pase el cordón de levantamiento por el orificio del riel inferior y los orificios de las tablillas sobrantes.
- 3) Retire el riel inferior y las tablillas sobrantes.
- 4) Vuelva a colocar el riel inferior en la escalerilla en el largo deseado.
- 5) Corte los excesos de escalerilla pero deje un peldaño adicional a una distancia de aproximadamente una pulgada (2,5cm) por debajo del riel inferior.

