

Termotanque a Gas

# EskabeFortte



Modelo: FTT TQUE 100

Capacidad: 100 litros

Multigás

Con Control del  
Oxígeno Ambiente



Manual de Instalación,  
Uso y Mantenimiento

UN PRODUCTO DE ESKABE S.A.



## ESKABE S.A.

ISO 9001:2000 IRAM-RI 9000-365

*eskabe*

acquapiú

multicuccina

fortte

oro  
azul

Desde 1950, somos especialistas en desarrollar y producir equipos que hacen de tu casa un lugar más cálido, más cómodo, y más práctico. Productos nobles, seguros, que están ahí cuando vos los necesitás.

Ya sean calefactores a gas, termocalderas, termogeneradores de agua caliente, calefones o cocinas, nuestra gente despliega la capacidad innovadora y el servicio que han transformado a nuestras marcas en símbolos de los hogares argentinos.

Combinando un estilizado diseño con la certificación de estándares internacionales de calidad, estamos dedicados a lo que más nos gusta hacer: que no veas la hora de llegar a casa.

# Termotanque a Gas

# EskabeFortte

Estimado/a cliente:

Gracias por elegir un producto de ESKABE S.A. Para obtener los máximos beneficios de su nuevo Termotanque **EskabeFortte** le recomendamos leer con detenimiento este manual.

## IMPORTANTE

**Conserve este manual, ya que contiene el Certificado de Garantía y los datos del Instalador Matriculado que realizó la instalación del artefacto (ver cuadro “Datos del Instalador” de la página 2), elementos que, conjuntamente con la Factura de Compra, le serán requeridos por el Servicio Técnico Oficial Eskabe ante cualquier intervención que se tenga que realizar durante el período de validez de la garantía.**

## CARACTERÍSTICAS DEL PRODUCTO

### ABUNDANTE PROVISIÓN DE AGUA CALIENTE

En el nuevo Termotanque **EskabeFortte** encontrará el resultado final de investigaciones y desarrollo tecnológico, que le brindará agua caliente en abundancia y por muchos años.

### MÁXIMA SEGURIDAD

El Termotanque **EskabeFortte** cuenta con 3 dispositivos de seguridad:

#### 1 - Válvula de Seguridad

La válvula de seguridad a termocupla cierra totalmente el paso de gas al artefacto, si, por alguna circunstancia, se apaga el piloto.

#### 2 - Control del Oxígeno Ambiente

Este dispositivo adicional de seguridad tiene como misión controlar constantemente el porcentaje de oxígeno del ambiente en el cual se lo instala, no permitiendo que éste baje a niveles que puedan ser perjudiciales para la salud. Si por cualquier circunstancia llegase a bajar levemente la concentración del oxígeno del ambiente, **automáticamente se apagará el termotanque**, y no se lo podrá reencender hasta tanto no se haya aireado el ambiente para lograr el nivel normal de oxígeno.

#### 3 - Válvula de Alivio

Evita que se produzcan presiones anormales en el interior del tanque.

### SISTEMA MULTIGÁS

Este termotanque está preparado para funcionar con Gas Natural. Si desea hacerlo funcionar con Gas Licuado, cuenta con un kit para realizar la conversión.

Dicha conversión debe ser realizada por un gasista matriculado (por ejemplo, el que instale el termotanque) remitiéndose a las instrucciones que se dan en este manual y en el kit adjunto o al Servicio Técnico.

# ADVERTENCIAS

La instalación deberá efectuarse por un instalador matriculado y en todo de acuerdo con lo establecido en las Disposiciones y Normas Mínimas para la Ejecución de Instalaciones Domiciliarias de Gas.

## IMPORTANTE

Para que la Garantía sea efectiva, se deben asentar los datos completos del Instalador Matriculado en el cuadro siguiente.

## DATOS DEL INSTALADOR

Nombre y apellido: .....

Número de matrícula: .....

Fecha en que se realizó la instalación: ..... /..... /.....

### CONDUCTO DE SALIDA DE GASES DE 76 mm (3")

#### ATENCIÓN :

Este artefacto debe ser instalado con conductos para la evacuación de gases de la combustión de 76 mm (3").

Su instalación debe ser realizada por un instalador matriculado.


Si se destina a REEMPLAZAR a otro artefacto INSTALADO, verifique previamente su COMPATIBILIDAD con el sistema de VENTILACION EXISTENTE.

El cumplimiento de estas indicaciones y un período mantenimiento, evitarán RIESGOS PARA LA VIDA de los ocupantes de vivienda.

- El Control del Oxígeno Ambiente lo realiza un piloto analizador de gases. Éste es un elemento de seguridad y, como tal, su calibración no debe ser alterada bajo ninguna circunstancia. En el caso que se produzcan apagados del termostato por la actuación del Control del Oxígeno Ambiente, se debe inmediatamente solicitar la asistencia de un Instalador Matriculado para que verifique y corrija la causa de la deficiencia en el tiraje de la chimenea, que hace que este dispositivo de seguridad apague el artefacto. Es de destacar que esta situación no está cubierta por la garantía, ya que no se trata de un desperfecto del artefacto, sino que, por el contrario, el dispositivo está actuando correctamente y, con su intervención, está dando un aviso de que existe una anomalía en la chimenea que pone en serio riesgo la seguridad.
- Si se tiene que hacer una conversión de gas natural a gas licuado (o viceversa), recurra a un gasista matriculado o al Servicio Técnico Oficial de Eskabe. Este trabajo no está cubierto por la garantía y deberá ser abonado por el usuario.

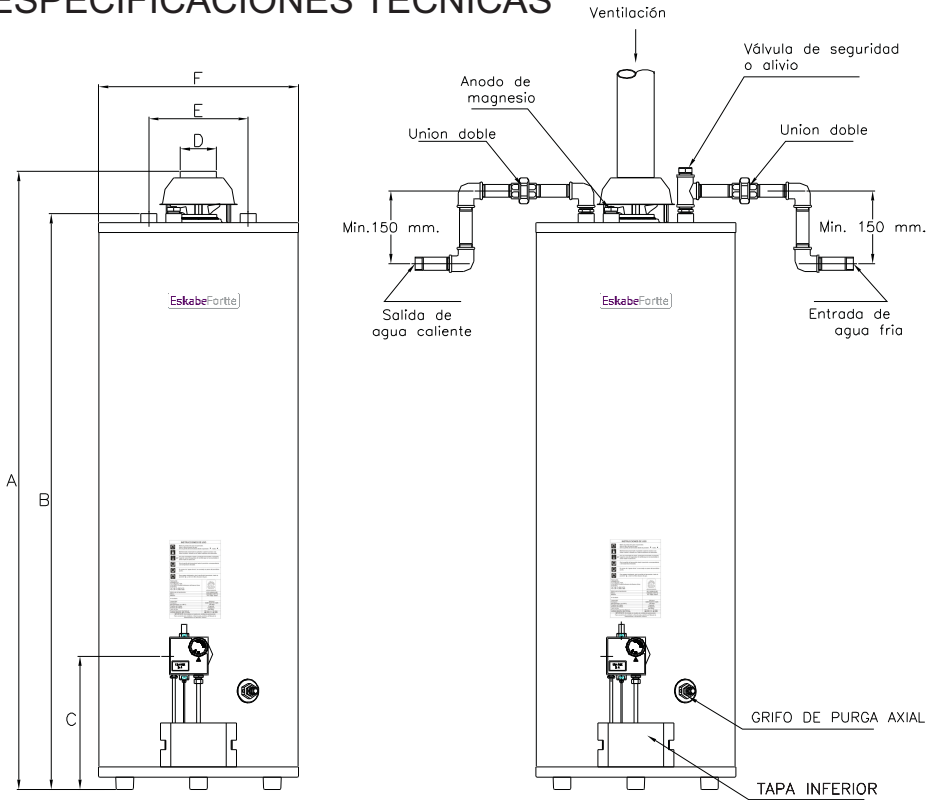
- Exija que las conexiones de entrada y salida de agua se realicen con caños y accesorios de 3/4"
- Cerciórese que los conductos de evacuación de gases sean de 3" (76 mm), preferentemente llevados a los 4 vientos y sin tramos horizontales.
- El artefacto puede instalarse tanto apoyado en el piso como colgado de una pared. Para este último caso, se recomienda utilizar las ménsulas especiales para colgar termotanques de la pared y que pueden adquirirse en los comercios que venden artículos sanitarios.
- Compruebe que el ambiente en el que se va a instalar el artefacto cuente con las rejillas de ventilación permanente al exterior reglamentarias y que no se encuentren obstruidas.
- Para que la Garantía sea efectiva, deben respetarse todas las instrucciones para la instalación, uso y mantenimiento dadas en este manual.
- Este artefacto cuenta con un dispositivo de seguridad especial para prevenir accidentes por monóxido de carbono (CO). No obstante, ello no habilita su instalación en baños ni dormitorios, ni evita las exigencias reglamentarias de ventilación del ambiente.
- **Importante:** Si por cualquier circunstancia se tiene que cerrar la llave de paso de agua fría (la individual del artefacto o la general de la vivienda), **debe apagarse previamente el artefacto.**
- Una vez por mes, se deberán extraer unos 20 litros de agua por el grifo de purga para evitar la acumulación de lodos en el fondo.
- El artefacto está provisto de un ánodo de magnesio (de 19 mm de diámetro por 865 mm de longitud neta) para prevenir la corrosión catódica. Dicho ánodo deberá ser revisado, y reemplazado si es necesario, una vez al año por el SERVICIO TÉCNICO OFICIAL (ver listado adjunto a este manual), corriendo a cargo del usuario el costo de materiales y mano de obra.

## ENCENDIDO

- Retire la Tapa Inferior del gabinete para tener acceso al piloto.
- Abra la llave de paso de gas.
- Gire la **perilla del termostato** desde la posición **CERRADO** ● hasta **PILOTO** .
- Manteniendo presionado el **pulsador superior del termostato**, acerque una llama al piloto, ubicado en el lateral izquierdo del quemador.
- Una vez encendido el piloto, mantenga presionado el **pulsador superior del termostato** unos 20 segundos. Luego, suéltelo y verifique que el piloto permanece encendido. Si no ha encendido, repita la operación.
- Gire la **perilla del termostato** hasta la posición correspondiente a la temperatura deseada. **En zonas de "aguas duras" se aconseja no pasar del penúltimo punto.**
- Coloque la Tapa Inferior en el gabinete.
- Para apagar totalmente, gire la **perilla del termostato** hasta la posición ● y cierre la llave de paso de gas.

# PARA EL INSTALADOR

## ESPECIFICACIONES TÉCNICAS



<b>Volumen del tanque</b>	<b>100 litros</b>
<b>Potencia nominal</b>	<b>GN/GL = 6.200 Kcal/h (7,2 kW)</b>
<b>Presión entrada gas</b>	<b>GN: 180 mm c.a. GL: 280 mm c.a.</b>
<b>Recuperación (Caudal de agua caliente con salto térmico de 20°C)</b>	<b>GN/GL = 225 litros/hora</b>
<b>A - Altura gabinete (incluido interceptor)</b>	<b>1,27 m</b>
<b>B - Altura a la conexión de agua</b>	<b>1.18 m</b>
<b>C - Altura a la conexión de gas</b>	<b>285 mm</b>
<b>D - Conexión de conducto de tiraje</b>	<b>3" (76 mm)</b>
<b>E - Distancia entre ambas conexiones de agua</b>	<b>205 mm</b>
<b>F - Diámetro gabinete</b>	<b>0,41 m</b>
<b>Peso total vacío (sin embalaje)</b>	<b>37.1 Kg</b>
<b>Conexiones entrada y salida de agua</b>	<b>3/4"</b>
<b>Conexión de entrada de gas</b>	<b>3/8"</b>
<b>Presión máxima en entrada de agua</b>	<b>45 m c.a. (4,5 bar)</b>

# UBICACIÓN

Deben seguirse las disposiciones de ENARGAS que rigen para calentadores de agua por acumulación y artefactos de menos de 10.000 Kcal/h.

El artefacto puede instalarse tanto apoyado en el piso como colgado de una pared.

# CONEXIONES DE AGUA

- La entrada de agua del artefacto está a la derecha (mirando desde el frente) y cuenta con un tubo de polipropileno en su interior. Si se encuentra con una instalación existente, en la cual el agua fría está a la izquierda, podrá hacer el ingreso de agua por ese lado, teniendo la precaución de cambiar de posición el mencionado tubo de polipropileno.
- Las conexiones de entrada y salida de agua deben hacerse con caños y accesorios de 3/4". **NO DEBEN UTILIZARSE CAÑOS DE MENOR DIÁMETRO.**
- La llave de paso a la entrada del artefacto debe ser del tipo esclusa o esférica.
- Es recomendable hacer una "trampa de calor" a la entrada de agua fría y a la salida del agua caliente dirigiendo la cañería hacia abajo, como mínimo, unos 15 cm
- La válvula de alivio provista con el artefacto debe ser colocada en la cañería de entrada del agua fría, pero un poco retirada del artefacto. Esta válvula sale regulada de fábrica y por ningún motivo debe alterarse su calibración. **Si se comprobara que dicha calibración ha sido alterada, la garantía pierde su validez.**
- Para evitar la eventual corrosión del tanque, que se pudiera producir por corrientes eléctricas parásitas (que suelen circular por las cañerías metálicas de agua), se debe intercalar por lo menos algún accesorio de polipropileno (un codo o un niple), tanto en la conexión de entrada como en la de salida de agua, de modo que el artefacto quede eléctricamente aislado del resto de la instalación. La comprobación de que no se ha tomado esta precaución, deja sin efecto la garantía que cubre al tanque.
- Una vez que se realizaron las conexiones de agua, se deben abrir todas las canillas de agua caliente de la vivienda y la llave de paso de entrada de agua para desalojar todo el aire existente en las cañerías. Luego, se cerrarán las canillas y se controlará que no existan pérdidas.

# CONDUCTOS DE VENTILACIÓN (CHIMENEA)

- Antes de colocar el interceptor de contracorrientes, verifique que el deflector esté colocado dentro del tubo intercambiador de calor. Estando el interceptor en su posición, conecte los conductos de evacuación de gases de 3" (76 mm) de diámetro al cuello del interceptor. **NO UTILICE CONDUCTOS DE MENOR DIÁMETRO.**
- Evite hacer tramos horizontales o codos a 90°. Cuando tenga que hacer desvíos con estos conductos, utilice curvas a 45°.
- Instale el conducto de ventilación en forma vertical y con la parte superior sobrepasando el edificio, es decir a los 4 vientos, con un sombrerete autorizado por ENARGAS. Puede admitirse una ventilación no elevada a los 4 vientos, únicamente cuando la descarga se hallare en lugares protegidos de los vientos incidentes. En este caso el tubo deberá tener, como mínimo, un metro de longitud vertical, quedar separado 30 cm de la pared asegurado por grapas, y alejado por lo menos 50 cm de puertas y ventanas.
- Cuando este artefacto sea instalado en espacios para cocinar correspondientes a departamentos de ambiente único u oficinas ventilarán indefectiblemente a los 4 vientos.

# CONVERSIÓN DE GAS NATURAL A GAS LICUADO

**Esta operación deberá ser realizada por un GASISTA MATRICULADO y su costo no está cubierto por la Garantía.**

Para la conversión a Gas Licuado utilice el kit provisto con el artefacto y proceda como se indica a continuación:

Retire la Tapa Inferior del gabinete para tener acceso al conjunto quemador.

Desconecte del termostato las conexiones del piloto, del quemador y de la termocupla.

Retire el conjunto quemador del termostato.

Retire el dosificador de aire primario que sólo se usa en el termostato para Gas Natural (ver figura de abajo).

Retire los inyectores del Piloto Analizador de Oxígeno y del Quemador y reemplácelos por los que se encuentran en el kit provisto con el artefacto.

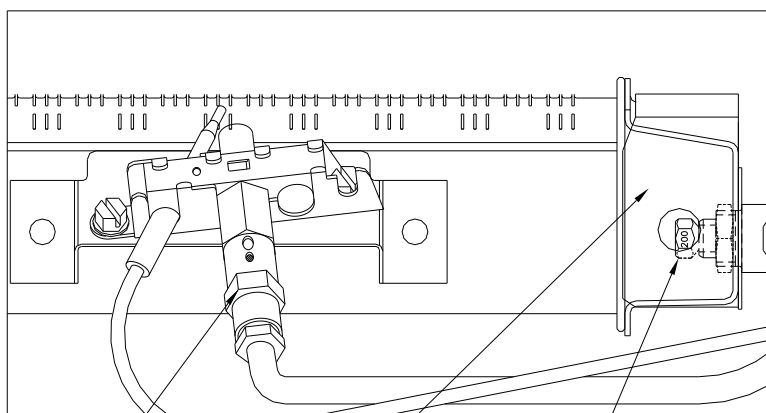
Reinstale el conjunto quemador posicionándolo en el soporte del fondo del termostato, haciendo ingresar el perno del extremo del quemador en el orificio del soporte del fondo.

Reconecte el caño del piloto, el caño del quemador y la conexión de termocupla al termostato.

Verifique que no hayan pérdidas de gas en las conexiones desmontadas usando agua jabonosa.

Coloque la Tapa Inferior en el gabinete.

Complete el autoadhesivo adjunto "Convertido a Gas Licuado" con fecha de conversión, nombre y matrícula del Instalador Matriculado y péguela en el frente del termostato, por encima de la placa de marcado.



Inyector Piloto  
GL (N°20)

Dosificador de aire

Inyector Quemador  
GL (N° 145)



## IMPORTANTE

Todo trabajo de mantenimiento no está cubierto por la garantía y su costo corre por cuenta del Usuario.

### RECOMENDACIONES GENERALES:

- Una vez por mes, se deberán extraer unos 20 litros de agua por el grifo de purga para evitar la acumulación de lodos o depósitos de sarro en el fondo.
- El artefacto está provisto de un ánodo de magnesio (de 19 mm de diámetro por 865 mm de longitud neta) para prevenir la corrosión catódica y prolongar la vida útil del tanque . Dicho ánodo se va consumiendo progresivamente con el tiempo para proteger el tanque, minimizando o eliminando su corrosión. Por tal motivo, **para mantener la validez de la Garantía, deberá ser revisado por lo menos una vez al año por el SERVICIO TÉCNICO OFICIAL ESKABE** (ver listado adjunto a este manual) y reemplazado, de ser necesario, cuando se compruebe que el alma central de acero del ánodo queda expuesta en cualquiera de los dos extremos del ánodo en una longitud mayor de 12 cm o cuando en gran parte de su longitud el diámetro del ánodo es menor de 10 mm, corriendo a cargo del usuario el costo de materiales y mano de obra.
- Importante: Si por cualquier circunstancia se tiene que cerrar la llave de paso de agua fría (la individual del artefacto o la general de la vivienda), debe apagarse previamente el artefacto.
- La válvula de alivio debe controlarse por lo menos una vez al año para asegurarse que no haya depósitos de sarro en su asiento de goma que puedan alterar su normal funcionamiento
- Para la limpieza del gabinete utilice un paño con agua jabonosa. No use detergentes abrasivos ni solventes.

## Certificado de Garantía

En su carácter de fabricante, **Eskabe S.A.**, empresa con domicilio en Dr. Nicolás Repetto 1545, C.A. de Buenos Aires, garantiza por el término de **3 años** a partir de la fecha de compra que consta en la factura otorgada por el comercio donde se efectuó la misma, al artefacto adquirido y a todos los elementos que, según nuestro examen técnico, hubiesen resultado imperfectos, así como también, el cambio del artefacto completo cuando resultare inutilizado por la influencia de las piezas o elementos defectuosos.

Todas las especificaciones técnicas y/o condiciones de instalación, uso y mantenimiento del artefacto se encuentran debidamente detalladas en el "Manual de Instalación, Uso y Mantenimiento" que se entrega junto con la presente Garantía y que forma parte integrante de la misma.

**Para la validez de la presente Garantía**, es imprescindible la presentación de la **Factura de Compra** y los **Datos del Instalador** completos (registrados en la página 2 del "Manual de Instalación, Uso y Mantenimiento") del gasista matriculado que realizó la instalación.

Esta Garantía sólo es válida dentro del territorio de la República Argentina

**Toda intervención del Servicio Técnico Oficial Eskabe, realizada a pedido del comprador dentro del plazo de esta Garantía, que no fuera motivada por falla o defecto alguno cubierto por este Certificado de Garantía, deberá ser abonada indefectiblemente por el interesado.**

**Esta GARANTÍA caducará en forma total, automática y definitiva cuando:**

- a) El artefacto o alguna de sus piezas hayan sido cambiadas, reparadas o intentadas reparar, por personas ajenas a nuestra empresa.
- b) Se hayan modificado los diámetros de los orificios de los inyectores o la presión de alimentación de gas a los quemadores o utilizado combustibles distintos a los especificados para cada artefacto.
- c) Se presenten alteraciones en el gabinete o cualquier otra pieza o elemento componente del artefacto, producidas por excesos de temperatura provocadas por presiones de gas excesivas o una instalación incorrecta.
- d) El artefacto haya sido utilizado para otros fines que no sean el específico para el cual fue diseñado.
- e) El artefacto no haya sido instalado por un instalador matriculado y en un todo de acuerdo con lo establecido en las Disposiciones y normas Mínimas para Ejecución de Instalaciones domiciliarias de Gas.

**Esta GARANTÍA se interrumpe provisionalmente en caso que:**

- a) Se comprobare que el artefacto se encuentra instalado defectuosamente, aun cuando la instalación haya sido realizada por un gasista matriculado, contrariando las instrucciones dadas en el "Manual de Instalación, Uso y Mantenimiento" o Normas y/o Disposiciones vigentes.
- b) Se comprobare que existe presión inadecuada en el sistema de alimentación de gas siendo la presión nominal para gas licuado de 280 mm c.a., tolerándose una mínima de 210 mm c.a. y una máxima de 330 mm c.a., en tanto que, para gas natural, la presión nominal es de 180 mm.c.a. y las presiones mínimas y máximas aplicables serán de 160 y 200 mm c.a. respectivamente.
- d) Las causas enumeradas anteriormente pueden poner en peligro la integridad de las personas o producir daños a los bienes materiales, por lo tanto se interrumpirá la Garantía del artefacto hasta que el usuario soluciones las anomalías detectadas. Una vez solucionada la anomalía que causó la suspensión de la Garantía, ésta volverá a tener vigencia hasta el cumplimiento del período garantizado, dejándose expresamente aclarado que, en ningún caso, se adicionará el tiempo en que la Garantía estuvo suspendida al plazo original de 3 años a contarse desde la fecha de compra del artefacto. La garantía caducará automática y definitivamente en caso que la anomalía generadora de la suspensión permaneciera sin solución al cumplirse los 3 años garantizados a contarse desde la compra del artefacto.

**TENER PRESENTE QUE:** Con referencia al amparo que ofrece la presente Garantía, se deja expresamente aclarado que es exclusiva decisión de Eskabe efectuar la reparación o reposición de los elementos defectuosos en el lugar donde se encuentre instalado el artefacto o en nuestras instalaciones del Servicio Técnico.

Esta Garantía queda limitada única y exclusivamente a lo aquí expresado, no estando autorizada persona física o jurídica alguna, cualquiera sea el carácter que invoque, a asumir en nombre o representación de Eskabe S.A. obligaciones de ninguna naturaleza relacionadas directa o indirectamente con la presente Garantía y/o con el producto adquirido.

**Eskabe S.A. no asume responsabilidad alguna por los daños directos o indirectos que pudiera sufrir el adquirente, el usuario o cualquier otro tercero como consecuencia de la incorrecta utilización o el uso del presente equipo en desobediencia a las instrucciones y condiciones de instalación, uso y mantenimiento detalladas en el Manual que se acompaña.**

**Esta Garantía no incluye:**

- a) Los servicios de puesta en marcha del equipo y/o verificación de la instalación, ya que todo ello se encuentra completamente detallado en el Manual provisto con cada artefacto.
- b) La reparación de equipos que hayan sufrido abolladuras, rayaduras, etc. con posterioridad a la entrega de los mismos por parte de nuestra empresa.
- c) Trabajos de mantenimiento (limpieza de pilotos, quemadores, etc.)
- d) Todo trabajo o falla ocasionada por la formación de incrustaciones calcáreas ocasionadas por aguas duras.
- e) Las conversiones de un tipo de gas a otro.

**SR. USUARIO RECUERDE QUE:**

El Manual de Instalación, Uso y Mantenimiento que se entrega con la presente Garantía forma parte integrante de la misma y que ambos documentos deben ser conservados para una correcta utilización y conservación del artefacto.

Ud. podrá conseguir repuestos originales de su producto Eskabe en el **SERVICIO OFICIAL ESKABE** de cada localidad, cuya lista se adjunta con el Manual de Instalación, Uso y Mantenimiento provisto con su equipo.

En caso de requerir un servicio durante el periodo de Garantía de su equipo, diríjase al **SERVICIO TÉCNICO OFICIAL** más próximo a su domicilio, el cual le brindará el mismo en un plazo máximo de 15 días. En caso que la reparación así lo exigiese, el traslado de su equipo estará a cargo del **SERVICIO TÉCNICO OFICIAL ESKABE**.

## **ESKABE S.A.**

### **OFICINA COMERCIAL**

Dr. Nicolás Repetto 1545  
(C1416CLI) C. A. de Buenos Aires  
Tel.: (011) 4588 4200  
Fax: (011) 4588 4218

### **SERVICIO TÉCNICO**

Tel.: (011) 4588 4248  
E-mail: [serviciocliente@eskabe.com.ar](mailto:serviciocliente@eskabe.com.ar)

**[www.eskabe.com.ar](http://www.eskabe.com.ar)**



## CONSERVAR Y ENTREGAR ESTE TALÓN AL SERVICIO TÉCNICO

Sr. Service Eskabe: una vez realizado el Servicio Técnico en garantía, complete este talón, adjúntelo a la orden de visita y remítalo a Eskabe S.A. Únicamente con este comprobante se acreditará el Servicio Técnico realizado.

.....  
Nombre y apellido del cliente

.....  
Teléfono

.....  
Dirección

.....  
Localidad

.....  
Provincia

.....  
Código Postal

.....  
Dirección de e-mail

.....  
Modelo del equipo

.....  
Año de fabricación

.....  
N° de Serie

.....  
Servicio Técnico

.....  
Fecha del Servicio Técnico

Cortar por aquí









**ESKABE S.A.**

ISO 9001:2008 IRAM-RI 9000-365



**OFICINA COMERCIAL**

Dr. Nicolás Repetto 1545  
(C1416CLI) C. A. de Buenos Aires  
Tel.: (011) 4588 4200  
Fax: (011) 4588 4218

**PLANTA INDUSTRIAL  
MAR DEL PLATA**

Ruta Nacional 2 N° 323  
(B7606IFD) Mar del Plata  
Tel.: (0223) 478 8914  
Fax: (0223) 478 1487

**SERVICIO TÉCNICO**

Tel.: (011) 4588 4200 int. 248  
E-mail: [serviciocliente@eskabe.com.ar](mailto:serviciocliente@eskabe.com.ar)

[www.eskabe.com.ar](http://www.eskabe.com.ar)

COD. MAT. 0219.03.67B