

SERIE ALY

ALY05, ALY15, ALY20, ALY30, ALY40

BOMBAS DE SUPERFICIE

MANUAL DE INSTALACIÓN

ALY BOMBA DE SUPERFICIE

ALY05,ALY15,ALY20,ALY30,ALY40

INTRODUCCIÓN

Agradecemos infinitamente su preferencia al adquirir nuestras motobombas centrífugas de superficie serie ALY marca AQUA PAK.

Las motobombas serie ALY, están diseñadas para trabajar con líquidos cuyo grado de pH tenga un rango de 5 a 9, ligeramente espesos con una densidad de 1.2 y/o con presencia de partículas a una temperatura no mayor del líquido de 90°C (ALY05: 60°C) y un paso de sólidos de 19mm (ALY05: 8mm).La alta calidad de sus materiales de construcción aseguran el buen funcionamiento y un excelente desempeño. Una buena instalación garantiza la vida útil del equipo, y para alcanzar esto es importante se sigan al pie de la letra las instrucciones descritas en este manual.

1. ANTES DE COMENZAR

Este manual de instalación es una guía que le brindara la información necesaria para poder realizar una correcta instalación, uso y mantenimiento de nuestras bombas SERIE ALY, por lo que le recomendamos seguir las instrucciones que aquí se indican. Conserve este manual en un lugar seguro para futuras consultas.

SEGURIDAD

La simbología descrita a continuación indica la posibilidad de peligro como consecuencia de no respetar las indicaciones y recomendaciones que aquí se sugieren.

PELIGRO



No tomar atención a las instrucciones seguidas de este símbolo, pudiera provocar lesiones personales o daños materiales irreversibles.

ADVERTENCIA



Este símbolo indica las instrucciones de seguridad que no deben ignorarse, pues pudieran provocar lesiones fatales.

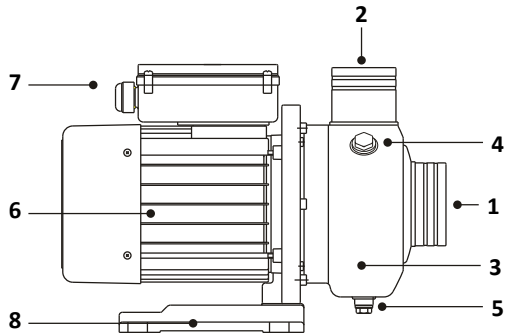
ATENCIÓN



La no advertencia de esta prescripción resultara como un riesgo de daño a la bomba o a la instalación.

2. DESCRIPCIÓN DE LA MOTOBOMBA

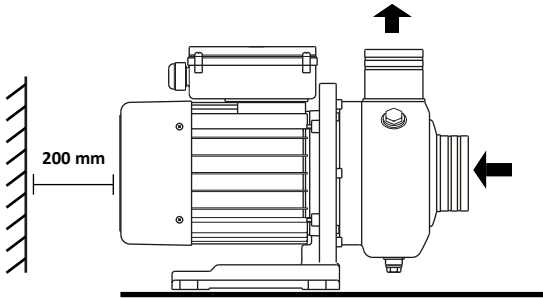
1.	Succión
2.	Descarga
3.	Cuerpo de bomba
4.	Tapón de cebado
5.	Tapón de drenado
6.	Motor
7.	Caja de conexiones
8.	Pie de bomba



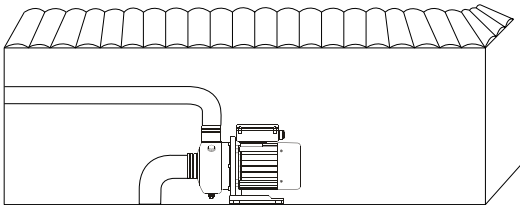
3. INSTALACIÓN



La motobomba debe ser instalada sobre una base fija, asegurándola con tornillos a una superficie plana y sólida a través de los orificios del pie de la bomba, esto para evitar ruido o vibraciones.



El lugar de la instalación de la motobomba debe ser bajo techo, bien ventilado y alejado de fuentes de calor (calderas, rayos del sol directos, etc.) libre de inundaciones, etc.



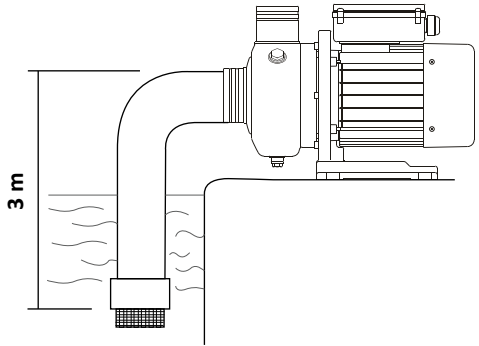
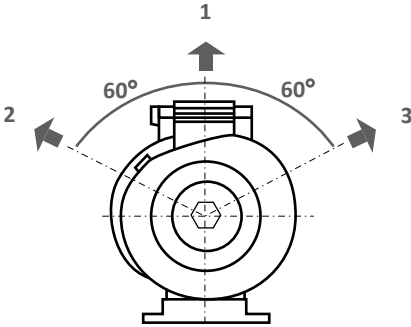
4. MONTAJE DE TUBERÍA



La longitud de la tubería de succión debe ser lo mas corta posible, y su diámetro debe ser igual o mayor que el de la medida de conexión de la motobomba. Un diámetro reducido de tubería provocara un caudal insuficiente, generándole así calentamiento y posible cavitación. Es aconsejable instalar una válvula pie check.

La tubería de descarga deberá ser de un diámetro igual o mayor al diámetro de conexión de la motobomba, para reducir las perdidas de carga en distancias largas de tuberías.

Nota: ninguna tubería (succión y descarga) debe descansar sobre la bomba.



La posición de la descarga de la bomba puede modificarse haciendo girar el cuerpo de la bomba. Logrando obtener 3 posiciones de descarga.

5. CONEXIÓN ELÉCTRICA



Revise que el voltaje a suministrar sea el adecuado con respecto a los datos de placa de la motobomba.

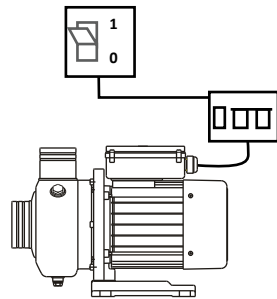
Asegúrese de cumplir con los estándares y normas eléctricas correspondientes a su localidad.

Verifique que el calibre del cable de alimentación sea el adecuado.

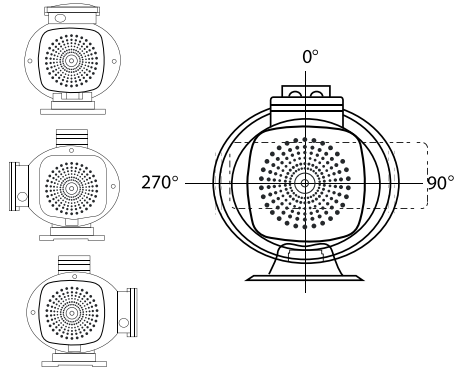
Para una protección adecuada contra posibles descargas eléctricas, la instalación debe ser realizada por personal calificado y le sugerimos lo siguiente:

La protección eléctrica del sistema se debe hacer mediante un interruptor termomagnético con disparo rápido por fuga de corriente a tierra física con una sensibilidad de disparo de 30mA y esta corriente no deberá ser excedida.

Debe asegurarse de que la conexión del cable a tierra se realice correctamente.



La posición de la caja de conexiones puede modificarse (a 0°, 90°, 270°) como lo indica la figura.



6. RECOMENDACIONES PARA ANTES DE PONER EN MARCHA EL EQUIPO

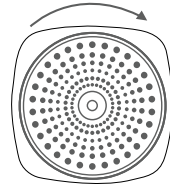
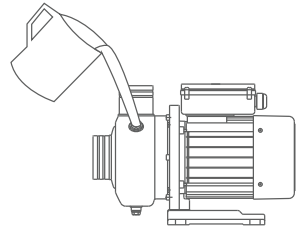
Verifique que el eje de la motobomba gire libremente.

Compruebe que el voltaje y la frecuencia de suministro corresponden a la placa de datos de la motobomba.

Llene completamente el cuerpo de la bomba a través del tapón de cebado, es importante a su vez llenar la tubería de succión antes de poner en marcha la bomba.

Antes de poner la bomba en marcha asegúrese que las conexiones de succión y descarga estén conectadas correctamente y libres de fugas.

Revise que el sentido de giro del motor coincida con lo indicado en la tapa del ventilador. En motores trifásicos, si el sentido de giro es erróneo invierta dos fases de la alimentación al motor.



NUNCA HAGA FUNCIONAR LA MOTOBOMBA EN SECO

7. PUESTA EN MARCHA

Abra todas las válvulas que puedan existir en los circuitos de succión y descarga.

Verifique la corriente absorbida y ajuste debidamente el relé térmico.

Si el motor no arranca o la motobomba no extrae el líquido bombeado, consulte la sección de posibles fallas, causas y soluciones que aparecen más adelante en este mismo manual.

8. MANTENIMIENTO

Las motobombas serie ALY están prácticamente libres de algún mantenimiento especial. Sin embargo se aconseja vaciar el cuerpo de la bomba durante periodos de bajas temperaturas o en casos de inactividad, esto lo puede hacer a través del tapón de purga. Si la inactividad de la bomba será por un tiempo muy prolongado le recomendamos limpiarla y guardarla en un lugar seco y con buena ventilación.

En caso de que se presente algún problema con el equipo, este deberá ser inspeccionado por personal certificado y debidamente capacitado.

9. CURVAS DE OPERACIÓN Y TABLA DE ESPECIFICACIONES

CURVAS DE OPERACIÓN

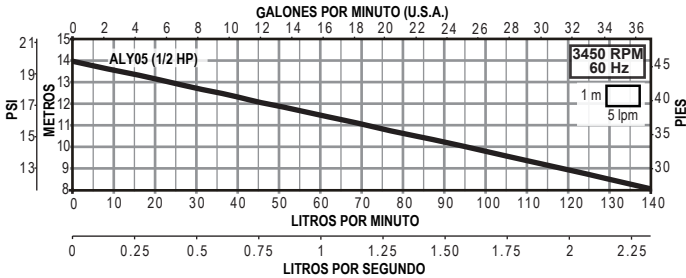
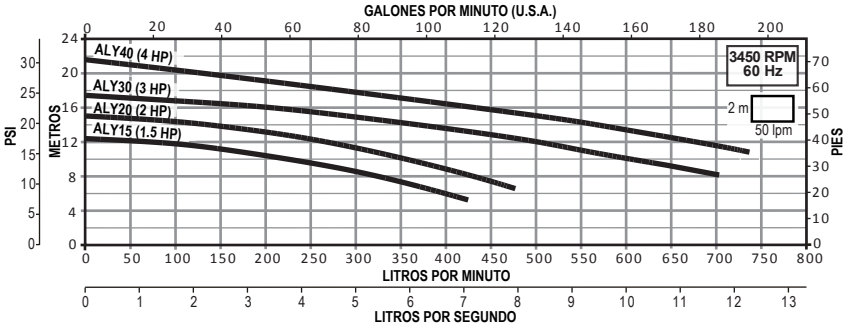
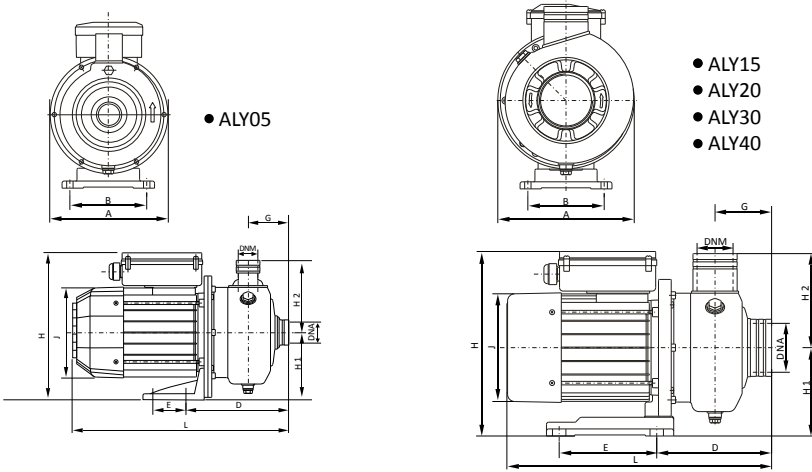


TABLA DE ESPECIFICACIONES

CÓDIGO	HP	KW	FASES X VOLTS	AMP.	SUCCIÓN X DESCARGA (pulgadas)	DMS*	PRESIÓN AL CIERRE (m/psi)	CARGA EN METROS (psi)									
								6 (8.5)	8 (11.3)	10 (14.2)	12 (17)	14 (19.8)	16 (22.7)	18 (25.5)	20 (28.4)		
								GASTO (lpm)									
ALY05/1230	1/2	0.37	1 x 230	2.4	1.25" x 1"	1.5"	14 / 19.8		140	95	47						
ALY15/1230	1.5	1.1		6.8	2" x 2"	2.5"	12.4 / 17.6	400	320	225	80						
ALY20/1230	2	1.5		9.6			15 / 21.3		430	358	266	140					
ALY30/1230	3	2.2		14	2.5" x 2"	3"	17.5 / 24.8		700	610	500	370	200				
ALY40/3230	4	3		3 x 230			11.3	21.6 / 30.6					680	570	430	280	130

DIMENSIONES



MODELO	DIMENSIONES											PESO (kg)	
	(mm)										(pulgadas)		
	A	B	D	E	G	J	L	H	H1	H2	DNA (NPT)		DNM (NPT)
ALY05/1230	166	100	118	42	50	116	265	196	84	95	1.25"	1"	7.5
ALY15/1230						155	378	265			2"	2"	17.5
ALY20/1230	193	108	165	138	82				125	133			
ALY30/1230						169	415	242			2.5"	2"	21.8
ALY40/3230							432						26.5

10. POSIBLES FALLAS, CAUSAS Y SOLUCIONES

Fallas	Causas	Soluciones
La motobomba no enciende	Voltaje incorrecto	Revisar que el voltaje de alimentación al motor sea el adecuado
	No llega voltaje al motor	Verificar que el interruptor principal este cerrado
La motobomba no bombea el fluido	Altura manométrica total superior a la prevista	Verificar la carga total del sistema
	Bajo el nivel del líquido en el depósito	Regular la altura de aspiración
	Bomba mal cebada	Llenar el cuerpo de la motobomba con el líquido a bombear
	Entrada de aire al sistema	Revisar que la tubería de succión no presente fugas
La motobomba no da el caudal indicado	Tubería tapada o con fugas	Revisar que no existan fugas entre las conexiones de la tubería y la bomba
	Tubería limitada	Verifique que el diámetro de la tubería de succión no sea menor al diámetro de las conexiones de la motobomba
	Nivel de succión muy alto	Reduzca el nivel de succión de la bomba
	Bajo voltaje	Verifique que el voltaje suministrado a la bomba sea el adecuado
	Motor girando en sentido inverso	Invierta las 2 fases de la alimentación (si el equipo es TRIFÁSICO)
El motor se calienta	Voltaje erróneo	Revisar que el voltaje sea igual al marcado en la placa de datos del motor
	Ventilación deficiente	Ventilador del motor dañado o espacio insuficiente para la ventilación
La motobomba hace ruido	Vibración en la motobomba	Revisar que la motobomba este bien fijada a una base firme a través de los orificios del pie de la bomba
	Posibles fugas en la tubería	Compruebe que no haya fugas presentes en las uniones
	Tubería limitada	Verifique que el diámetro de la tubería de succión no sea menor al diámetro de las conexiones de la motobomba

RECOMENDACIONES

El voltaje de la red debe ser el mismo a la placa de características del motor.

Conecte la motobomba a la red mediante un interruptor que asegure la completa desconexión del equipo.

Conecte siempre la tierra de la motobomba a tierra física.

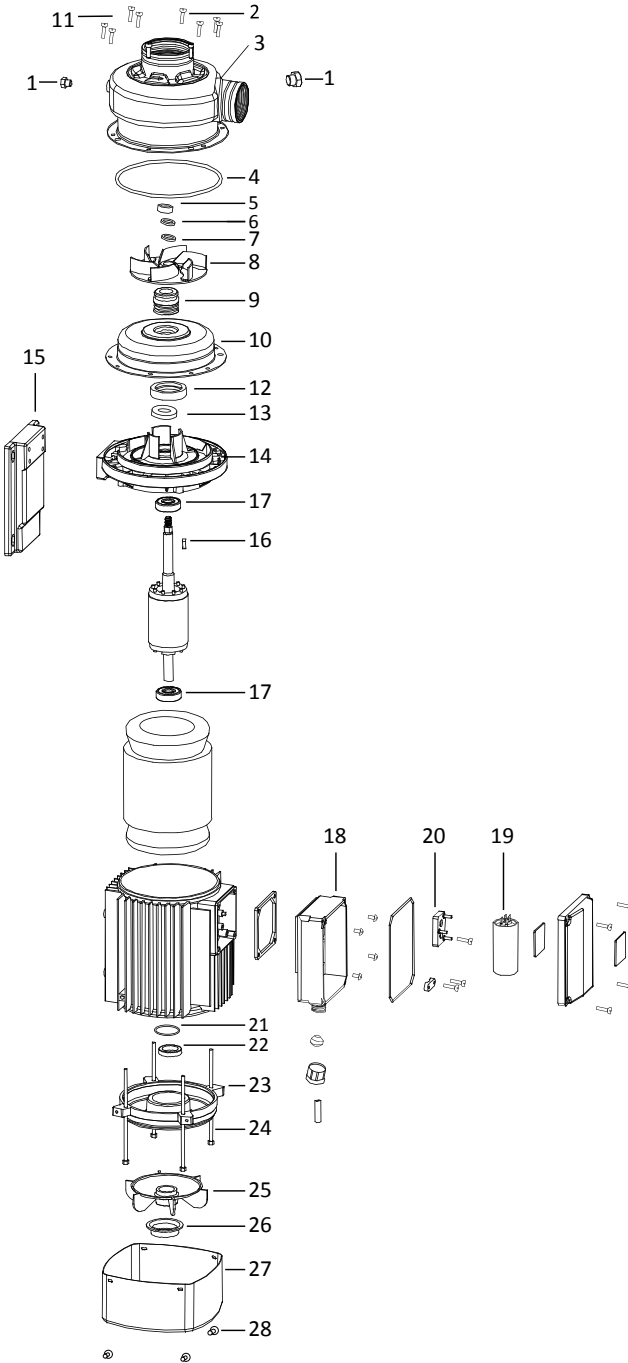
Asegúrese de que el motor pueda autoventilarse. Para esto cerciórese de que no haya ningún objeto obstruyendo la entrada de aire al ventilador de la motobomba.

Nunca utilice la motobomba para bombear líquidos inflamables o cualquier otro líquido que puede llegar a dañar la motobomba.

No instale la motobomba al alcance de los niños.

Desconecte la motobomba antes de manipular o hacer algún mantenimiento.

11. DESPIECE Y REFACCIONES



REFACCIÓN		ALY05/1230	ALY15/1230	ALY20/1230	ALY30/1230	ALY40/3230	CÓDIGO	DESCRIPCIÓN
1	Tapones de purga y cebado	X	X	X	X	X	R-ALY/TAPDREN	ALY Tapón drenado (ALY05 Tapón de cebado)
		X	X	X	X	X	R-ALY/TAP.PURGA	ALY Tapón de purga
2	Tornillos cuerpo hidráulico	X					R-ALY05/TORCUERPO	ALY 05 Tornillo de cuerpo hidráulico
			X	X	X	X	R-ALY/TORCUERPO	ALY Tornillo de cuerpo hidráulico
3	Cuerpo de bomba	X					R-ALY05/CUERPOBOM	ALY05 Cuerpo de bomba
			X	X			R-ALY15-20/CUERPOBOM	ALY15-20 Cuerpo de bomba
					X	X	R-ALY30-40/CUERPOBOM	ALY30-40 Cuerpo de bomba
4	O-Ring	X					R-ALY05/ORING	ALY05 O-ring
			X	X	X	X	R-ALY/ORING	ALY O-ring
5	Tuerca de impulsor	X					R-ALY05/TUEIMP	ALY05 Tuerca de impulsor
			X	X	X	X	R-ALY/TUEIMP	ALY Tuerca de impulsor
6	Arandela plana	X					R-ALY05/ARANPLANA	ALY05 Arandela plana
			X	X	X	X	R-ALY/ARANPLANA	ALY Arandela plana
7	Arandela de presión	X					R-ALY05/ARAPRESION	ALY05 Arandela de presión
			X	X	X	X	R-ALY/ARAPRESION	ALY Arandela de presión
8	Impulsor	X					R-ALY05/IMPULSOR	ALY05 Impulsor
			X				R-ALY15/IMPULSOR	ALY15 Impulsor
				X			R-ALY20/IMPULSOR	ALY20 Impulsor
					X		R-ALY30/IMPULSOR	ALY30 Impulsor
						X	R-ALY40/IMPULSOR	ALY40 Impulsor
9	Sello mecánico	X					R-ALY05/SELLOMEC	ALY05 Sello mecánico
			X	X	X	X	R-ALY/SELLOMEC	ALY Sello mecánico
10	Tapa porta sello	X					R-ALY05/TAPABOM	ALY05 Tapa de bomba porta sello
			X	X	X	X	R-ALY/TAPABOM	ALY Tapa de bomba porta sello
11	Tornillos tapa porta sello		X	X	X	X	R-ALY/TORTBOM	ALY Tornillos tapa de bomba porta sello

REFACCIÓN		ALY05/1230	ALY15/1230	ALY20/1230	ALY30/1230	ALY40/3230	CÓDIGO	DESCRIPCIÓN
12	Arandela de goma	X					R-ALY05/ARANGOMA	ALY05 Arandela de goma
			X	X			R-ALY15-20/ARGOMA	ALY15-20 Arandela de goma
					X	X	R-ALY30-40/ARGOMA	ALY30-40 Arandela de goma
13	Reten base de bomba	X					R-ALY05/RETEN	ALY05 Reten base bomba motor
			X	X			R-ALY15-20/RETEN	ALY15-20 Reten base bomba motor
					X	X	R-ALY30-40/RETEN	ALY30-40 Reten base bomba motor
14	Soporte bomba motor	X					R-ALY05/SOPMOT	ALY05 Soporte bomba-motor con pie de bomba
			X	X	X	X	R-ALY/SOPMOT	ALY Soporte bomba-motor
15	Base		X	X	X	X	R-ALY05/PIEBOM	ALY05 Pie de bomba
			X	X			R-ALY15-20/SOPEST	ALY15-20 Soporte estator
					X	X	R-ALY30-40/SOPEST	ALY30-40 Soporte estator
16	Cuña de flecha	X					R-ALY05/CUÑA	ALY05 Cuña de flecha
			X	X	X	X	R-ALY/CUÑA	ALY Cuña de flecha
17	Balero	X					R-ALY05/BALERO	ALY05 Balero trasero/delantero
			X	X			R-ALY15-20/BALDEL	ALY15-20 Balero delantero
			X	X			R-ALY15-20/BALTRA	ALY15-30 Balero trasero
					X	X	R-ALY30-40/BALERO	ALY30-40 Balero delantero/trasero
18	Caja de conexiones	X					R-ALY05/CCONEX	ALY05 Caja de conexiones
			X	X			R-ALY15-20/CCONEX	ALY15-20 Caja de conexiones
					X	X	R-ALY30-40/CCONEX	ALY30-40 Caja de conexiones

REFACCIÓN		ALY05/1230	ALY15/1230	ALY20/1230	ALY30/1230	ALY40/3230	CÓDIGO	DESCRIPCIÓN
19	Capacitor	X					R-ALY05/CAPACITOR	ALY05 Capacitor 10mF
			X				R-ALY15/CAPACITOR	ALY15 Capacitor 30 mF
				X			R-ALY20/CAPACITOR	ALY20 Capacitor 40 mF
					X		R-ALY30/CAPACITOR	ALY30 Capacitor (2) 25 mF
20	Regleta de conexiones	X	X	X	X		R-ALY/REGLETA1F	ALY Regleta de conexiones 1F
						X	R-ALY40/REGLETA3F	ALY40 Regleta de conexiones 3F
21	Arandela ondulada	X					R-ALY05/ARANOND	ALY05 Arandela ondulada
			X	X			R-ALY15-20/ARANOND	ALY15-20 Arandela ondulada
					X	X	R-ALY30-40/ARANOND	ALY30-40 Arandela ondulada
22	Reten tapa de motor	X					R-ALY05/RETENTAPA	ALY05 Reten tapa de motor
			X	X			R-ALY15-20/RETAP	ALY15-20 Reten tapa de motor
					X	X	R-ALY30-40/RETAP	ALY30-40 Reten tapa de motor
23	Tapa de motor	X					R-ALY05/TAPAMOT	ALY05 Tapa de motor
			X	X			R-ALY15-20/TAPAM	ALY15-20 Tapa de motor
					X		R-ALY30/TAPAMOT	ALY30 Tapa de motor
						X	R-ALY40/TAPAMOT	ALY40 Tapa de motor
24	Tornillos para motor	X					R-ALY05/TORTM	ALY05 Tornillo tapa motor
			X	X			R-ALY15-20/TORTM	ALY15-20 Tornillo tapa motor
					X		R-ALY30/TORTM	ALY30 Tornillo tapa motor
						X	R-ALY40/TORTM	ALY40 Tornillo tapa motor
25	Ventilador	X					R-ALY05/VENT	ALY05 Ventilador
			X	X			R-ALY15-20/VENT	ALY15-20 Ventilador
					X	X	R-ALY30-40/VENT	ALY30-40 Ventilador

REFACCIÓN		ALY05/1230	ALY15/1230	ALY20/1230	ALY30/1230	ALY40/3230	CÓDIGO	DESCRIPCIÓN
26	Candado ventilador		X	X			R-ALY15-20/CVENT	ALY15-20 Candado ventilador
					X	X	R-ALY30-40/CVENT	ALY30-40 Candado ventilador
27	Tapa de ventilador	X					R-ALY05/TVENT	ALY05 Tapa de ventilador
			X	X			R-ALY15-20/TVENT	ALY15-20 Tapa de ventilador
					X	X	R-ALY30-40/TVENT	ALY30-40 Tapa de ventilador
28	Tornillos tapa de ventilador	X	X	X	X	X	R-ALY/TORTVENT	ALY Tornillo tapa de ventilador



MIAQ-ALY-1406031