

**PUERTA AUTOMÁTICA
M200**

**MANUAL DE INSTALACIÓN
Y
UTILIZACIÓN**

POR FAVOR, LEA ATENTAMENTE ANTES DE
HACER CUALQUER MONTAJE O INSTALACIÓN

Índice

Avisos al instalador y usuario	pág. 03
1. Características y datos técnicos	pág. 04
2. Corte seccional de perfil	pág. 06
3. Producción de vidrio	pág. 07
4. Lista de componentes del automatismo	pág. 08
5. Localización de los componentes en el perfil	pág. 10
6. Instalación de perfil	pág. 11
7. Fijación de la hoja	pág. 13
8. Ajuste de la hoja	pág. 14
9. Ajuste tensión de la correa	pág. 15
10. Instalación de topes	pág. 15
11. Esquema de conexions	pág. 16
12. Esquema de conexión de batería de emergencia (Opcional)	pág. 16
13. Instalación de fotocélulas de seguridad (Opcional)	pág. 17
14. Conexión de módulo de seguridad (Opcional)	pág. 18
15. Conexión de los radares y selector de funciones	pág. 18
16. Interruptor, central de control y conexión del motor	pág. 19
17. Diagrama de conexión de las puertas con pestillo de bloqueo	pág. 19
18. Esquema deL selector de programas (Opcional)	pág. 20
19. Gráfico: Programación central de control	pág. 21
20. Parámetros de la central de control	pág. 22
21. Instalación modulo fotocélulas de seguridad	pág. 23
22. Conexión de los radares	pág. 24
23. Situaciones anormales y metodos de resolución	pág. 26

Avisos al instalador y usuario

- 1) ADVERTENCIA: Es importante para su seguridad que se sigan estas instrucciones. La instalación o el uso indebido de este producto puede causar daños físicos y materiales.
- 2) Este producto fue diseñado y fabricado exclusivamente para la utilización especificada en este manual. Cualquier utilización distinta a lo expresamente dispuesto, puede producir daños al producto y/o ser una fuente de peligro y se anulará la garantía.
- 3) ELECTROCELOS no se responsabiliza por el uso inapropiado del producto, o por el uso para el que no fue diseñado.
- 4) No instale el producto en una zona donde haya peligro de explosión: Los gases o vapores inflamables son una grave amenaza para la seguridad.
- 5) ELECTROCELOS no se responsabiliza si no se han tenido en cuenta las normas de seguridad en la fabricación del elemento que va a ser automatizado, ni por cualquier deformación que le pueda ocurrir.
- 6) Antes de proceder a la instalación, desconecte la corriente eléctrica.
- 7) Los dispositivos de seguridad (ej.: fotocélulas) deben ser usados para prevenir daños físicos y/o materiales.
- 8) ELECTROCELOS no se responsabiliza por la seguridad e incorrecto funcionamiento del producto si se usan los componentes que suministrados por terceras partes.
- 9) No realizar ningún cambio en los componentes del motor y/o accesorios.
- 10) El instalador debe informar al cliente sobre la forma de operar con el producto en caso de una emergencia y proporcionar el manual del mismo.
- 11) No deje a los niños cerca de la puerta cuando está en movimiento.
- 12) Mantener los mandos fuera de alcance de los niños para evitar cualquier accidente.
- 13) Nunca debe, bajo ninguna circunstancia, intentar reparar o ajustar el equipo. En este caso lláme a un técnico cualificado para tal fin.
- 14) La instalación debe ser protegida de los elementos tales como: agua, la lluvia, la humedad o el polvo excesivo.
- 15) El automatismo debe estar protegido con la conexión a toma tierra para una tensión de 230V.
- 16) Automatismo para uso interior.

1. Características y datos técnicos

- Puerta automática inteligente - Auto programable con parámetros ajustables.
- Nivel de ruido bajo - Guia con base en caucho es reemplazable.
- Movimiento firme, frenos ABS - Prácticamente sin ruido.
- Retrocede automáticamente en caso de chocar con obstáculos.
- Cerradura electrónica del motor - Fuerza del bloqueo de aproximadamente 800N.
- Bajo consumo - Aproximadamente 10 W en modo de espera.
- Motor sin escobillas de 36V - Alta eficiencia, larga vida y alta resistencia.
- El bloqueo de puertas dobles - Una de las puertas permanece cerrada.
- Selector de programas con 5 funciones disponibles: Totalmente cerrado, totalmente abierto, parcial, Automático, Sólo entrada / salida.
- Batería de emergencia opcional - Permite la apertura de emergencia en caso de falta de alimentación 230V.
- Funciones auxiliares - Compatible con la mayoría de los sistemas de control de entrada.
- Acabado satinado.
- Adaptado a los climas variados.
- Instalación simple .

Objetivos abordados por el diseñador:

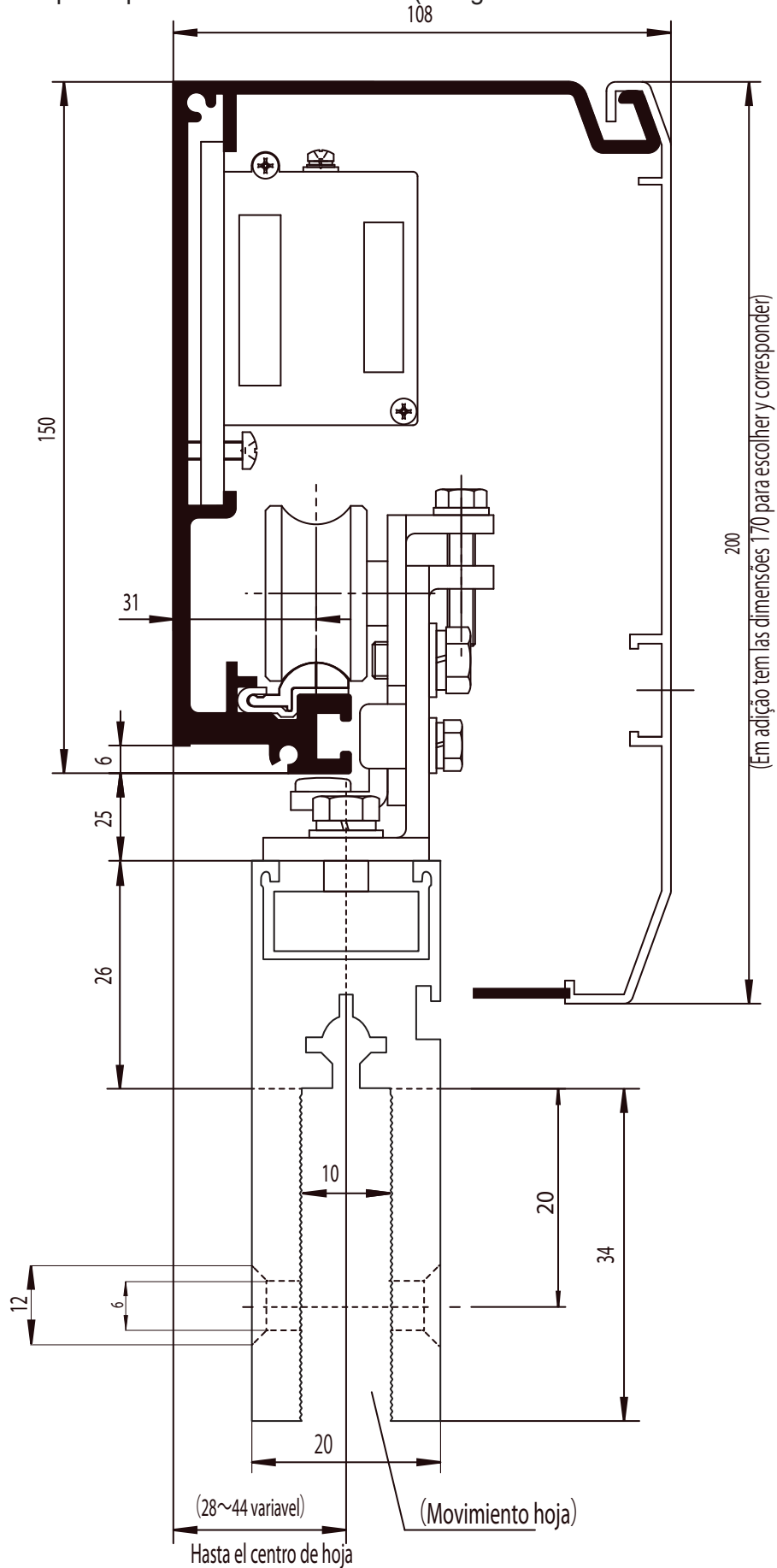
- Invierte automáticamente al encontrar obstáculo en su recorrido - Seguridad en primer lugar.
- Mueve de forma constante - Bajo nivel de ruido

1. Características y datos técnicos

Datos		
Tipo de puerta	1 Hoja	2 Hojas
Peso de Hoja	Max. 150Kg	Max. 300Kg/hoja
Longitud de Hoja	DW = 700 ~ 2000mm	DW = 650 ~ 1500mm
Tipos de uso	Uso Intensivo	
Tipos de instalaciones	Montaje en superficie	
Alimentación	AC220V +/- 10%, 50 ~60Hz	
Velocidad de apertura	300 ~ 500 mm/s (Ajustable)	
Velocidad de cierre	250 ~ 500mm/s (Ajustable)	
Tiempo de retroceso	< 1s	
Tiempo de Pausa	1 ~ 20s (Ajustable)	
Fuerza Anti-Viento	> 70N	
Fuerza bloqueo electrónico	Aproximadamente 800N	
Potencia motor	100W	
Consumo en Standby	Aproximadamente 10W	
Funciones	Totalmente cerrado, totalmente abierto, parcial, Automático, Sólo entrada / salida.	
Temperatura funcionamiento	- 30° C ~ 50° C	

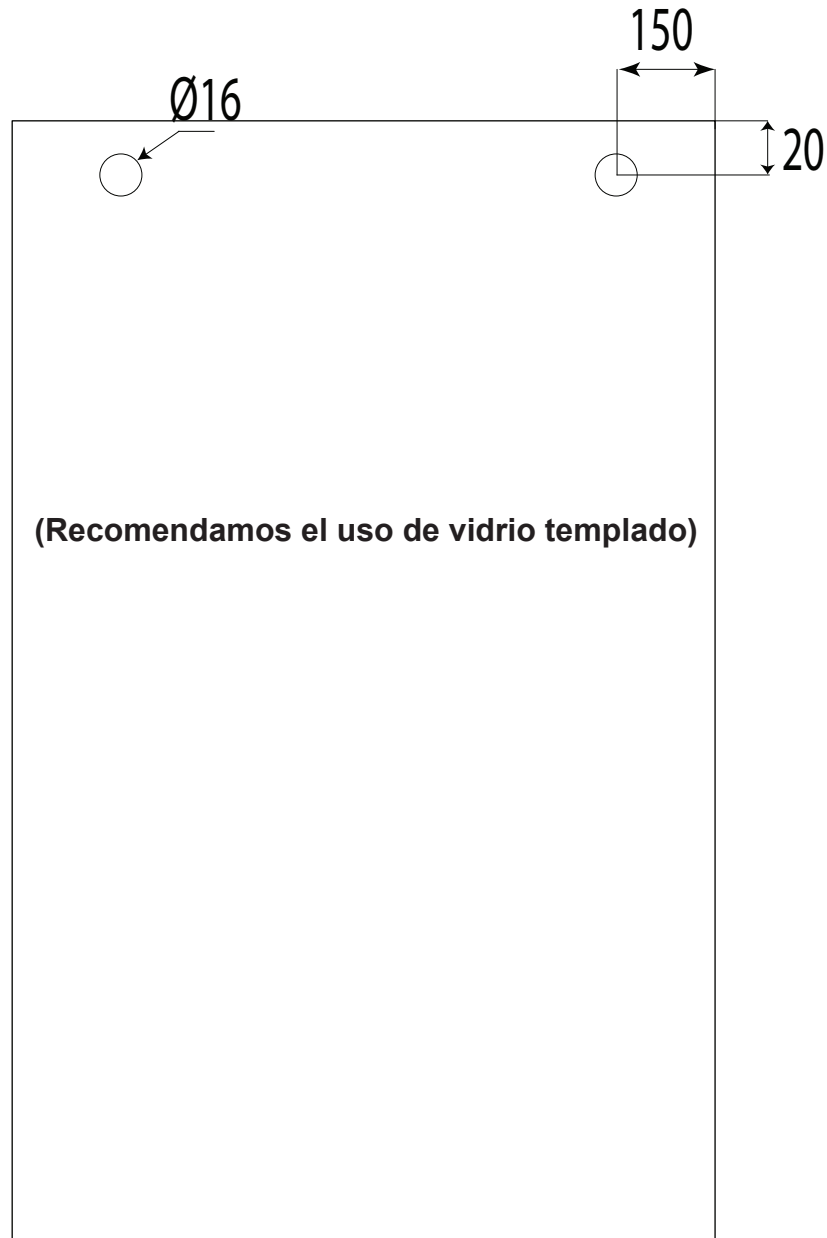
2. Corte seccional de perfil

Tipo de perfil de aluminio: M0103 (Longitud: 4200mm ou 5800mm)



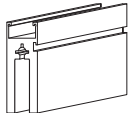
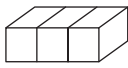


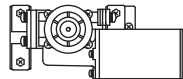
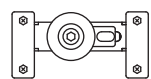
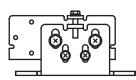

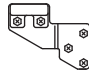

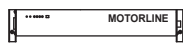

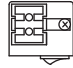

3. Producción de vidrio

Medidas para taladrar / fijación de los vidrios:



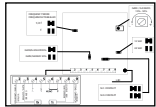
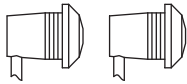
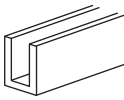

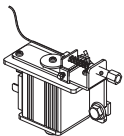
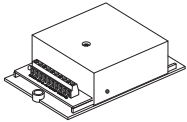
4. Lista de componentes del automatismo

- Los siguientes componentes forman parte del kit

Artículo	Código	Diseño	Cantidad	Nota
Perfil vidrio	M PERFIL V		2	
Baterías	M BAT		3	3 x 12V 1,2Ah
Perfil	M0103		1	Estándar 4200mm Estándar 5800mm
Perfil Tapa	M0103T		1	Estándar 4200mm Estándar 5800mm
Motor	M0901		1	
Tensor correa	M0201		1	
Carro	M0401		4	Normalmente 2pcs por cada puerta
Soporte superior	M0501		1	
Soporte inferior	M0502		1	
Correa	M0301		1	
Central	M0802		1	
Tope	M0601		4	
Interruptor	M1201		1	
Sensor	M1601		2	

4. Lista de componentes del automatismo

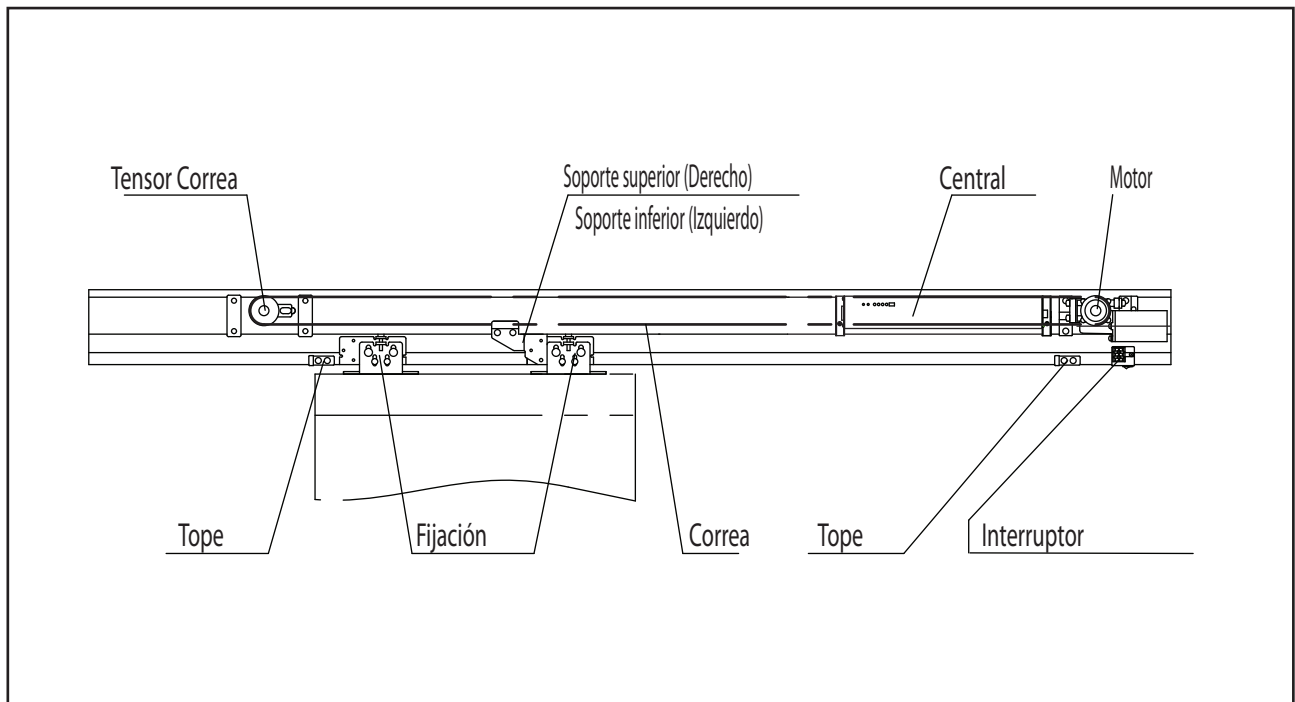
- Los siguientes componentes forman parte del kit

Artículo	Código	Diseño	Cantidad	Nota
Módulo Fococélulas	CR10MS		1	
Fococélulas	FOTO9S1A		1par	
Guías de piso	M2125		2	
Selector	M CELE 01		1	
Electro cerradura	M ELE 02		0	Opcional
Módulo gestion Electro cerradura	M FE 03		0	Opcional

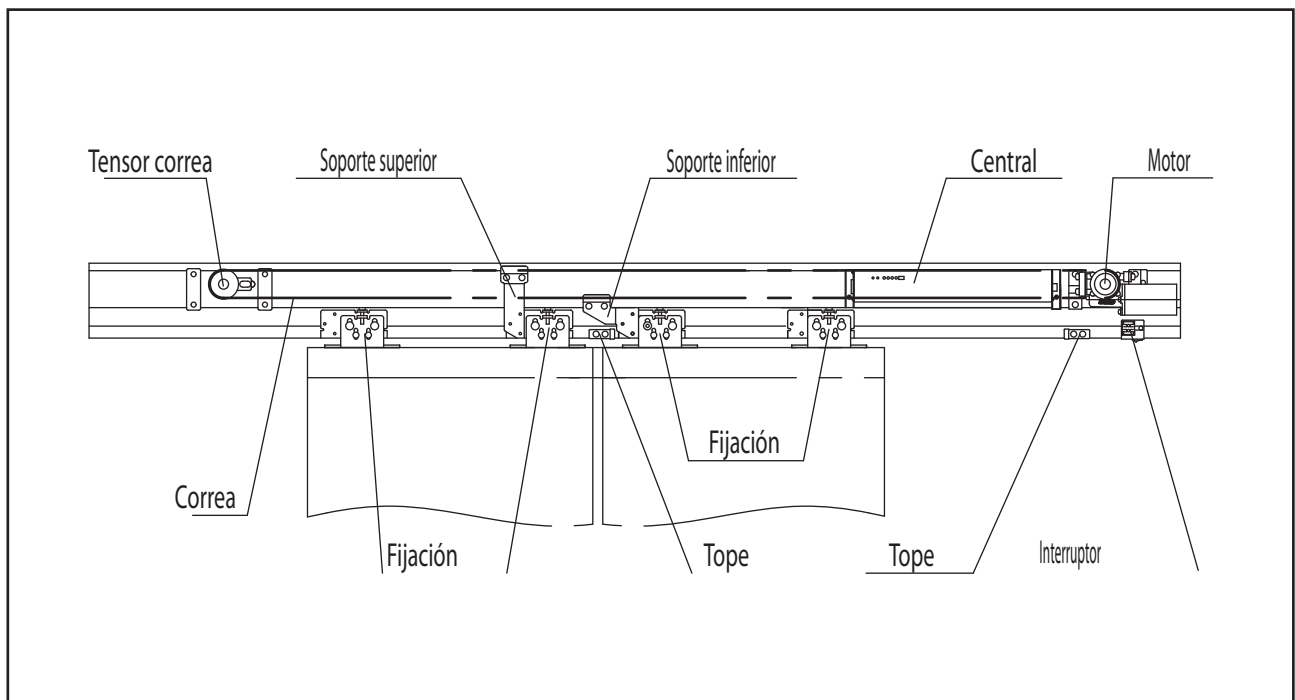
5. Localización de los componentes en el perfil

Todas las combinaciones de montaje de los componentes son básicamente las siguientes:

(Puerta de una hoja)



(Puerta de 2 hojas)



6. Instalación de perfil

(Montaje de Superficie)

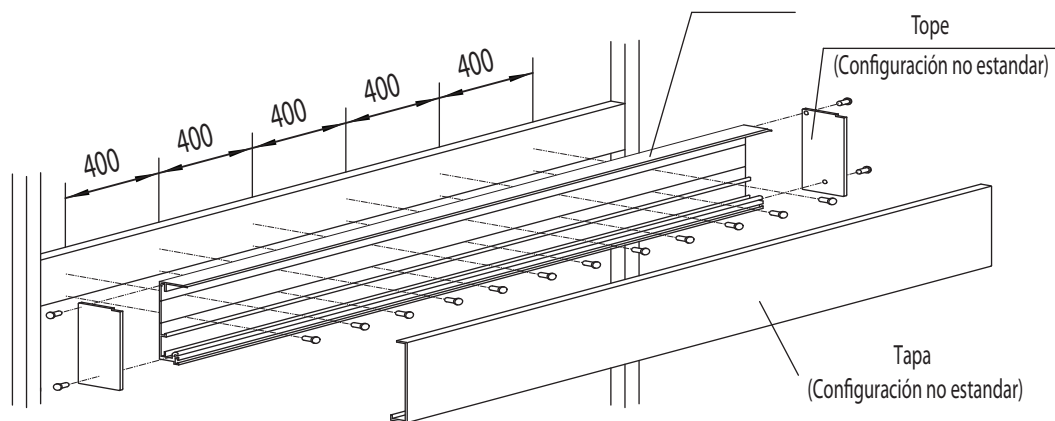
La superficie debe estar a plomo y nivelada para garantizar el buen funcionamiento del automatismo.

- Fixar el perfil M0103 con tornillos de un mínimo de 8 mm

(1) Hacer agujeros en el perfil y la pared con el fin de fijar el perfil.

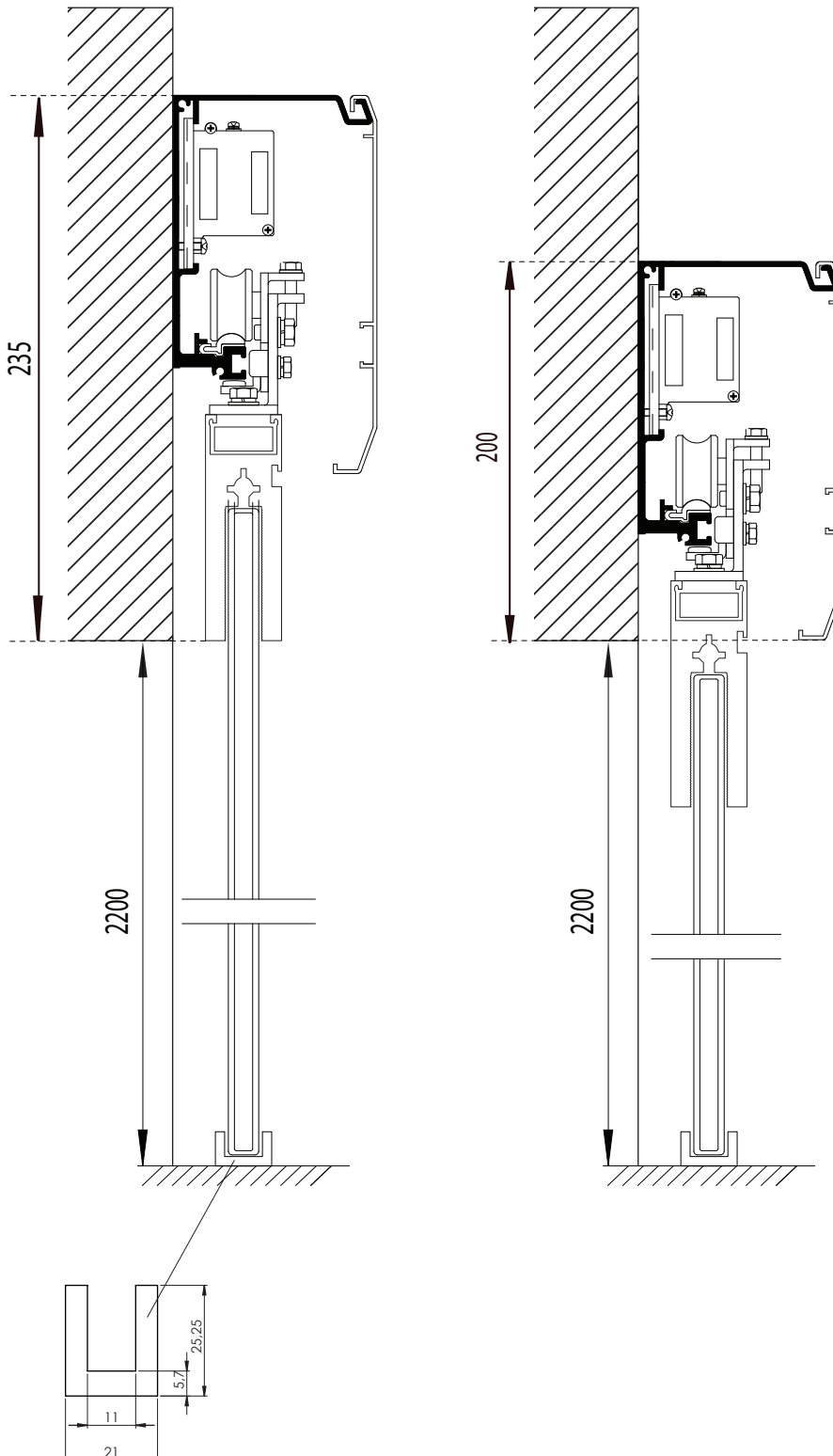
Utilice un nivel para verificar que el perfil está perfectamente nivelada.

(2) Preste atención los cables eléctricos y de señal y identifiquelos para que las partes móviles no se dañen con el movimiento.



6. Instalación de perfil

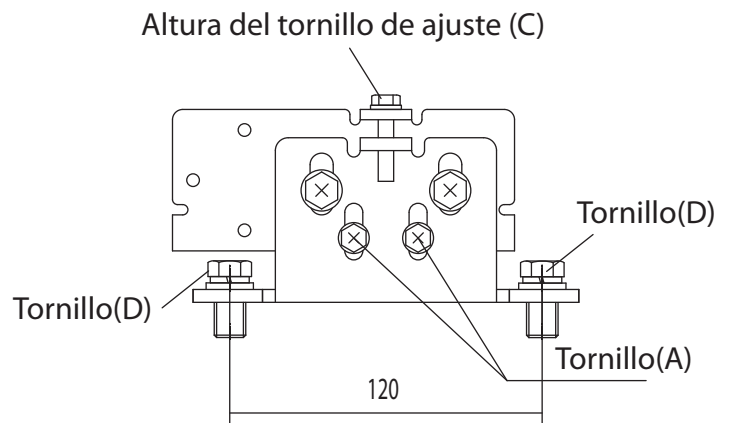
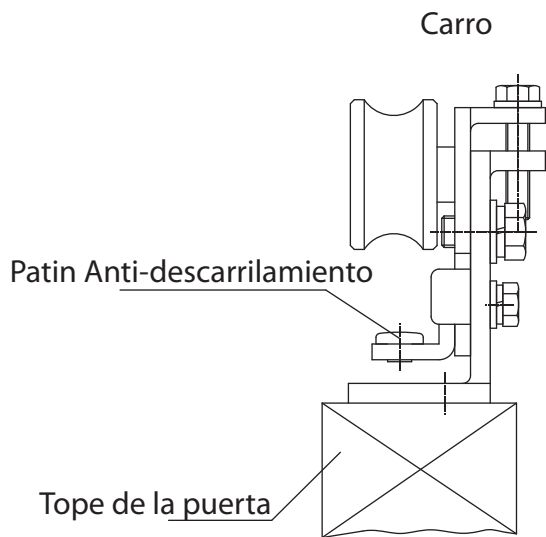
APLICACIONES POSIBLES:



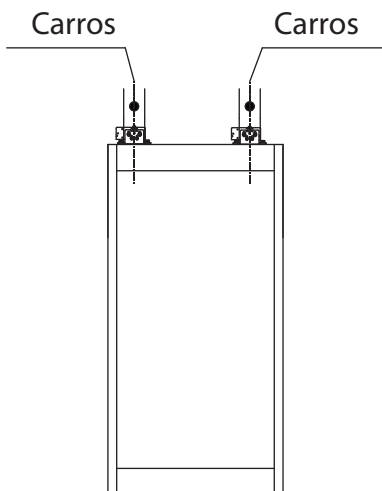
7. Fijación de la hoja

Para fijar las hojas, siga los siguientes pasos:

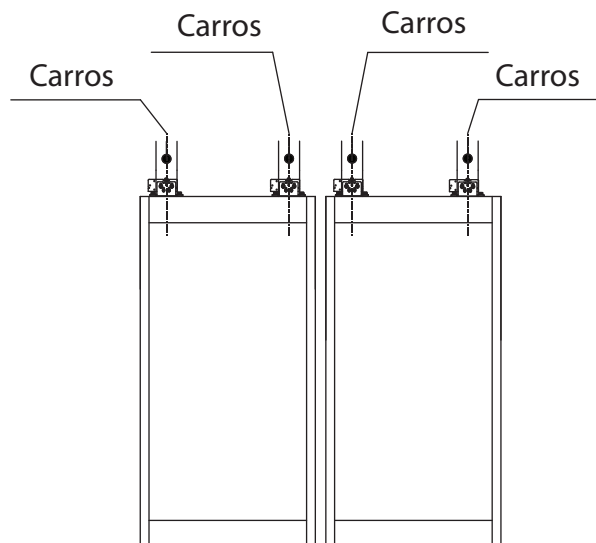
- (1) Afloje el tornillo para bajar el soporte en relación al carro
- (2) Cuelgue la hoja de la puerta en el perfil
- (3) Asegúrese de que la rueda de nylon de carro se desliza derecha a lo largo de la guía



(Puerta de una hoja)



(Puerta de dos hojas)

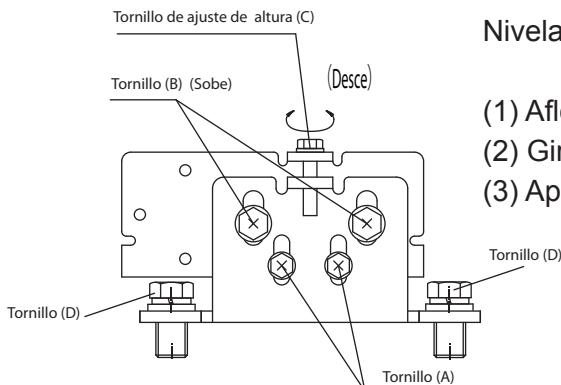
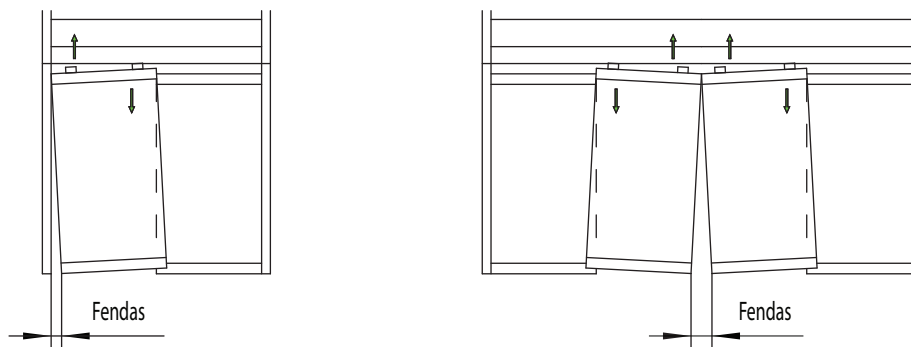


8. Ajuste de hoja

Pasos de ajuste:

- (1) Los carros de izquierda y derecha se deben colocar en una línea recta.
- (2) Después de colgar la hoja de la puerta en el carro, verificar si la hoja de la puerta desliza con suavidad. Si no lo hace, hay que ajustar.
- (3) Cuando la hoja de puerta se cuelga en la guía de deslizamiento, esta debe ser capaz de ser abierta y cerrada suavemente utilizando las manos.
- (4) La hoja de la puerta móvil tiene que estar colgada verticalmente a nivel.
 - Cuando el espacio entre la hoja móvil y las hojas fija no es el deseado, puede ajustar con los tornillos D del carro.
 - Cuando la hoja no está alineada verticalmente, como en el diagrama inferior, se puede ajustar la altura con los tornillos de los carros.
- (5) No puede existir ningún rozamiento o fricción entre la hoja móvil y las partes fijas.

Nota: No se permite el engrase con ningún tipo de aceite la guía inferior por donde ruedan las ruedas de las hojas .

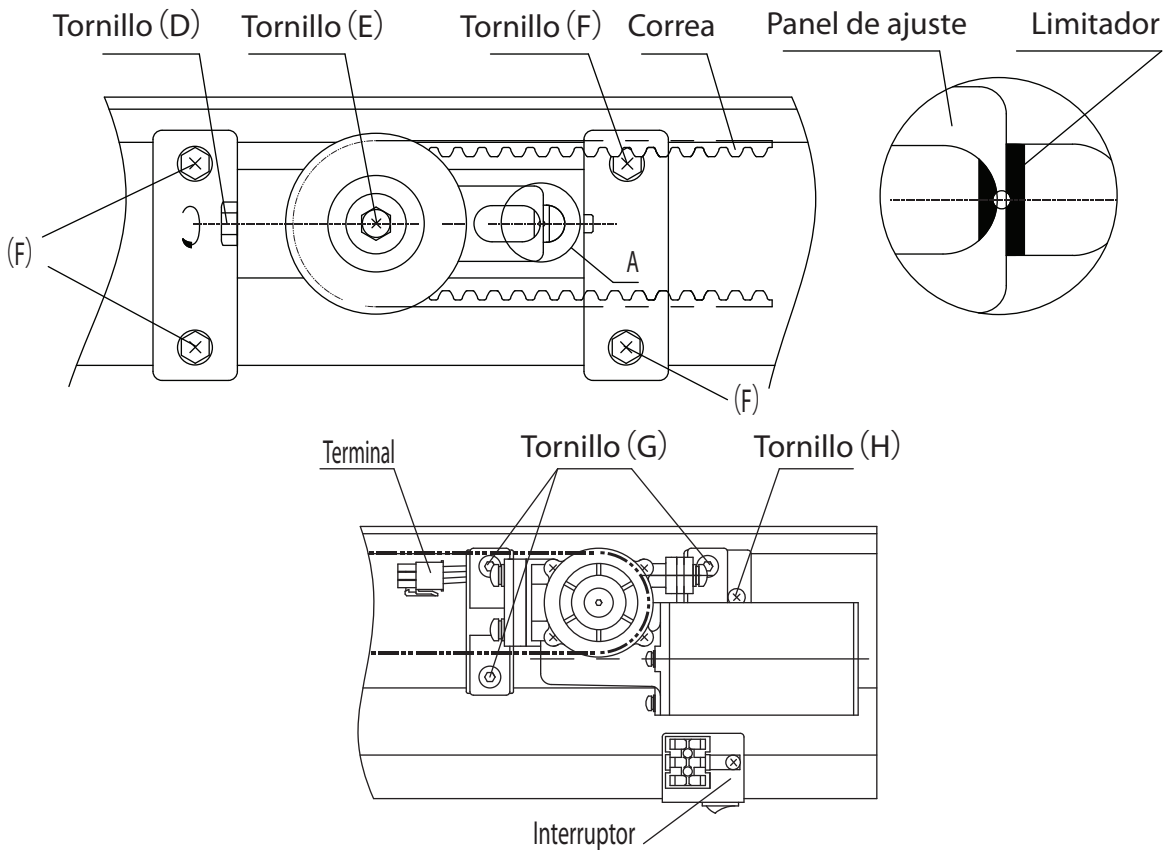


Nivelación y ajuste de las hojas:

- (1) Afloje los tornillos A y B del soporte.
- (2) Gire los tornillos para ajustar la altura de C
- (3) Apriete el tornillo A y B después del ajuste

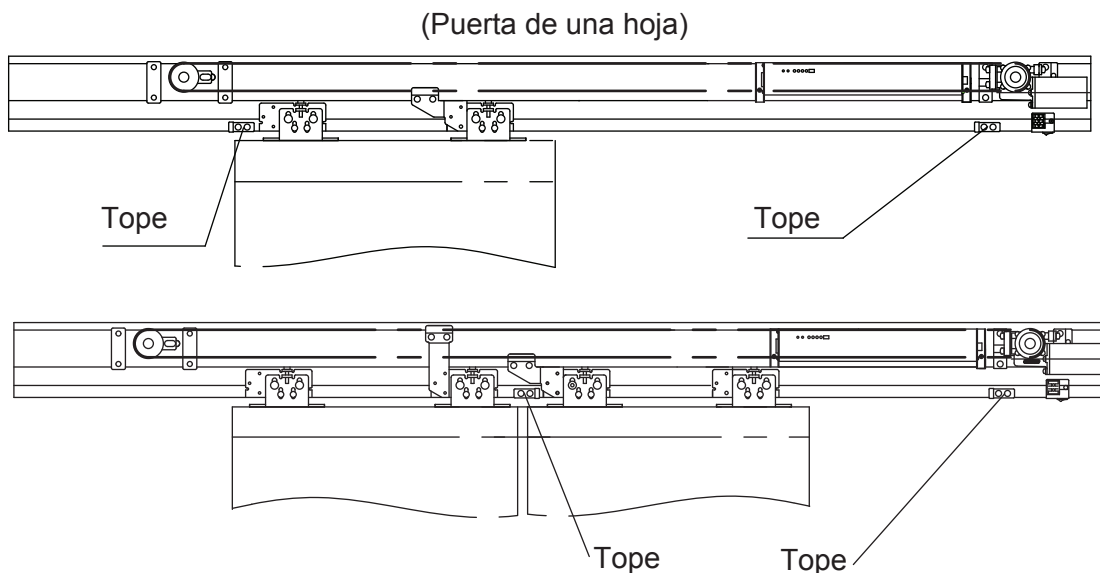
9. Ajuste tensión de la correa

- (1) Compruebe el apriete de los 4 tornillos (F) y (G)
- (2) El tornillo de ajuste (D) para reducir o aumentar la tensión de la correa.
- (3) El cinturón puede ser leve después de un largo tiempo de uso. En este caso, la tensión de la correa tiene a revisarse, repitiéndolo a los pasos anteriores (1 y 2).



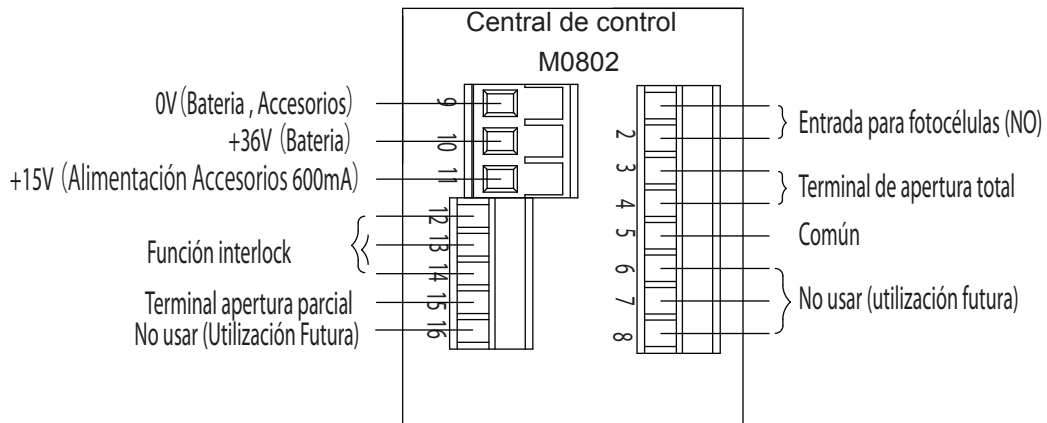
10. Instalación de topes

- (1) Determinación de la posición de cierre de la puerta mediante la instalación el tope
- (2) La posición de los topes es las siguiente:

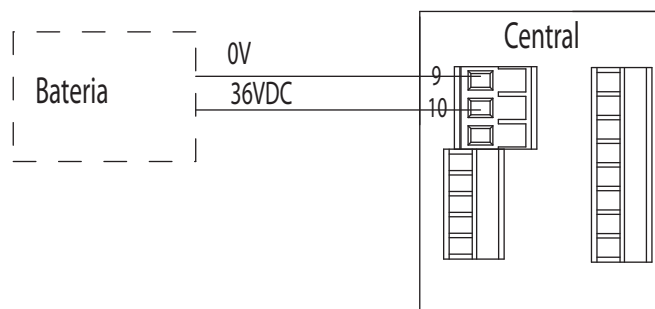


11. Esquema de conexiones

!ATENCIÓN! : Todas las conexiones deben de ser realizadas con el automatismo desconectado de la corriente eléctrica 230V



12. Esquema de conexión de batería de emergencia (Opcional)



Las baterías sólo sirven para los siguientes casos:

- 1 - Abrir la puerta de forma automática en caso de fallo de alimentación 230V
- 2 - Bloqueo electrónico cuando se cierra, por un tiempo limitado en falta 230V.

Para eso seleccionar K2 ON o K2 OFF.

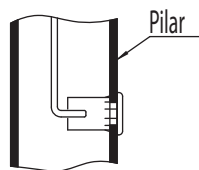
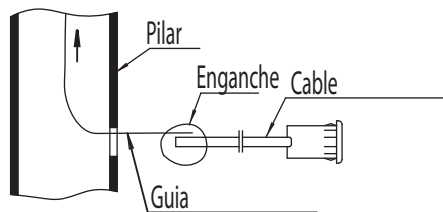
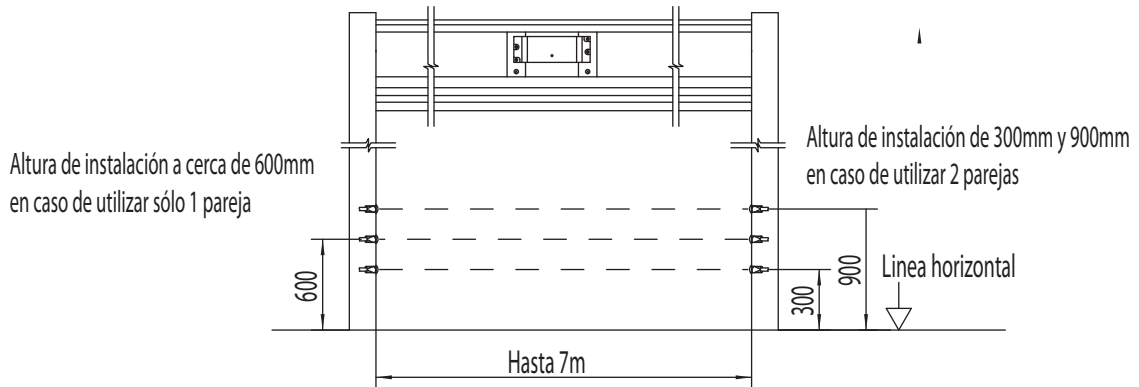
K2 ON - En la presencia de baterías, la puerta se abre automáticamente en caso fracaso 230V

K2 OFF - En la presencia de baterías, puerta permanece cerrado en el caso de fracaso 230V

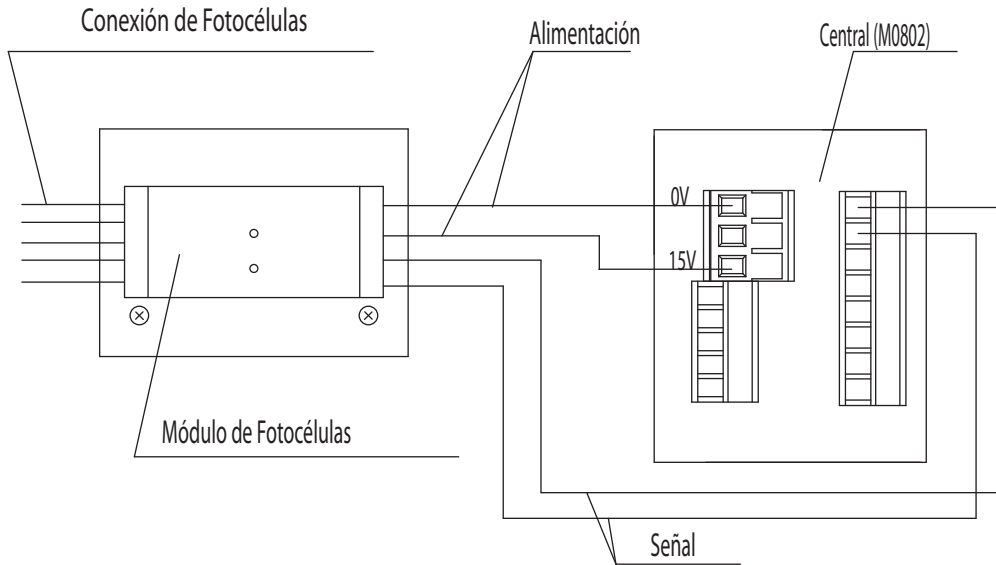
13. Instalación de fotocélulas de seguridad (opcional)

(1) Hacer taladros en el pilar, asegurándose de que los orificios mantengan las fotocélulas alineadas horizontalmente.

Atención: La distancia máxima de montaje debe ser hasta 7 metros.

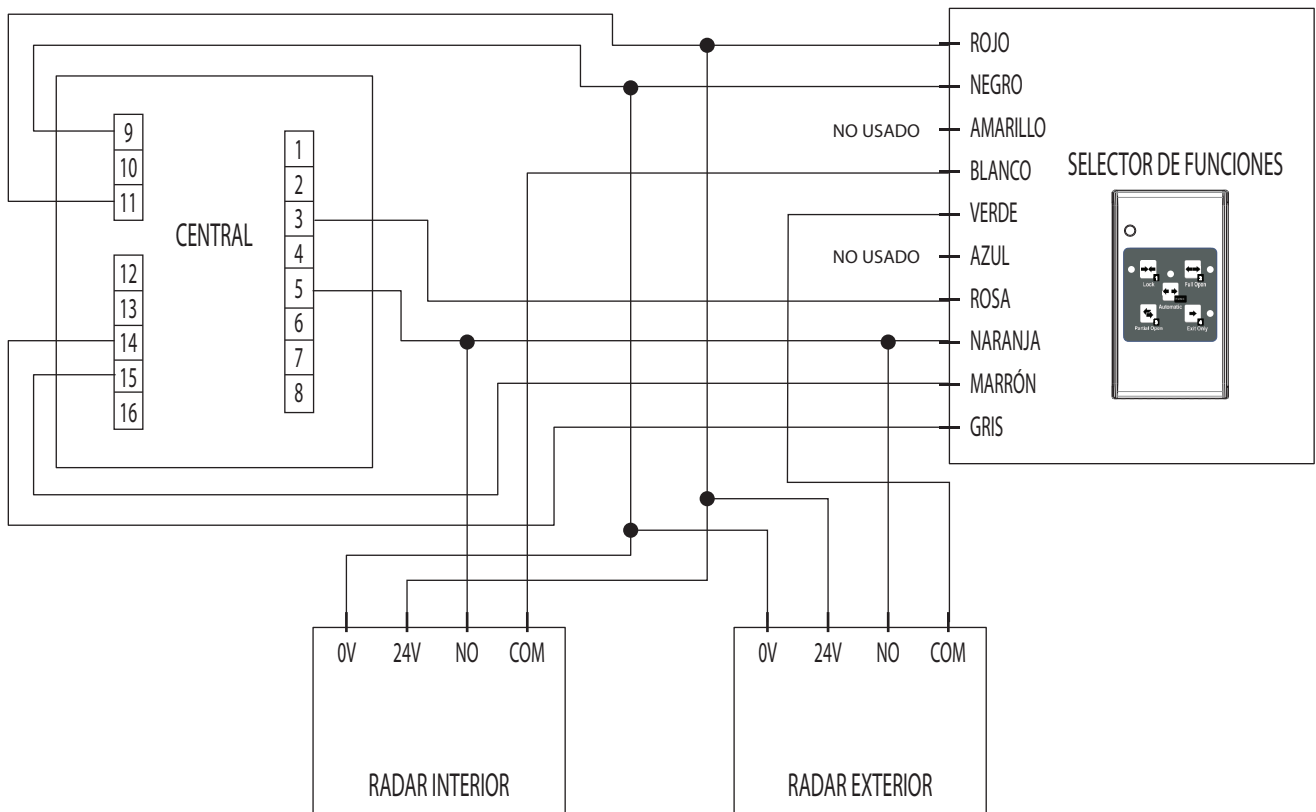


14. Conexión de módulo de seguridad (opcional)

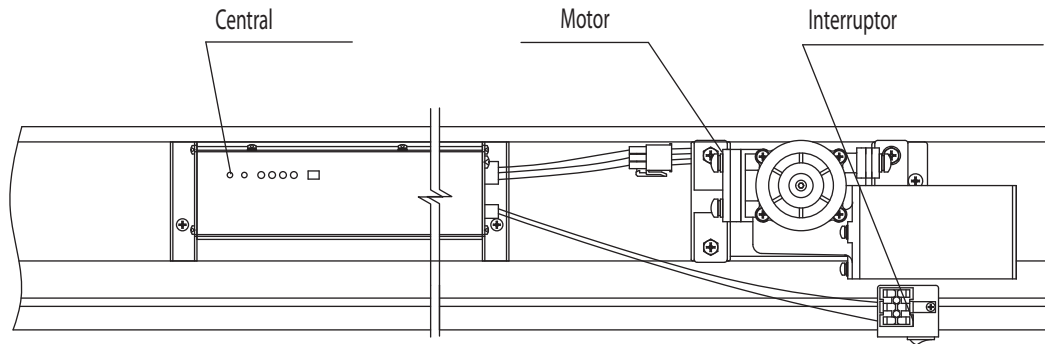


Usar los terminales 0V y 15V de la central para la alimentación del módulo de seguridad (Fotocélulas).

15. Conexión de radares y selector funciones



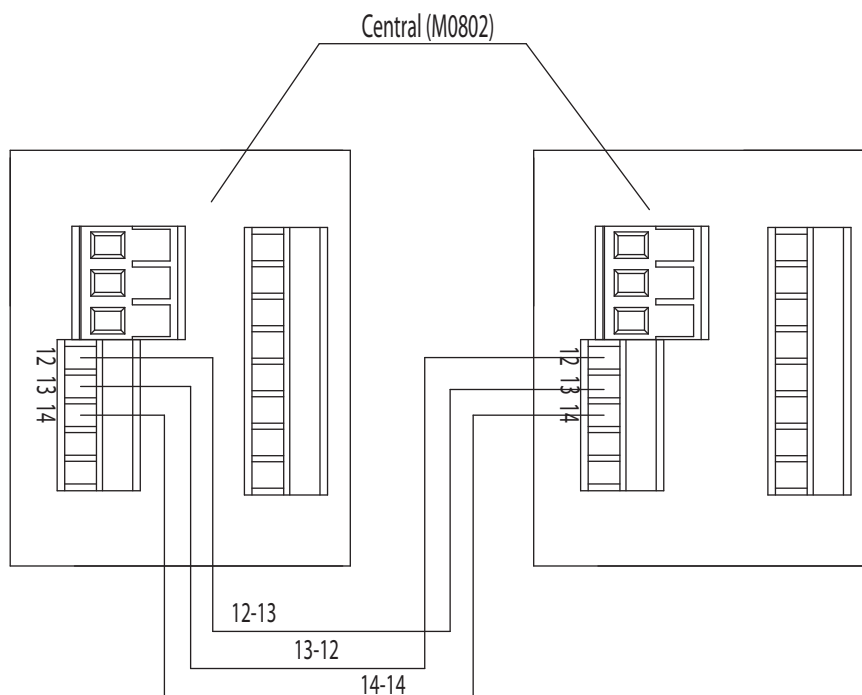
16. Interruptor, central de control y conexión del motor



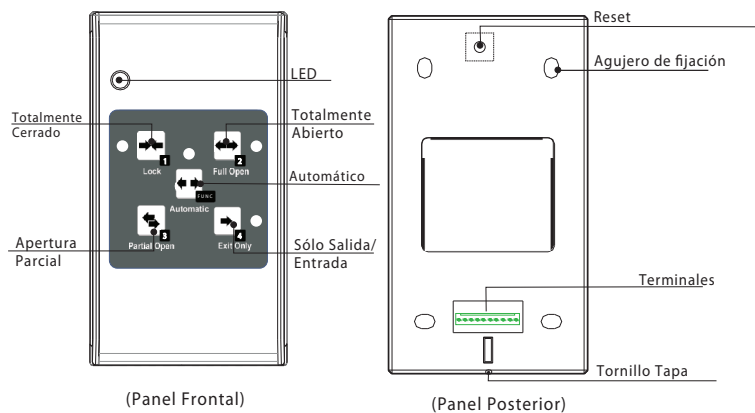
17. Diagrama de conexión de puertas con pestillo

Puertas dobles "Tipo esclusa" - Después que cierra la primera, entonces abre la segunda.

Con esta conexión las dos puertas nunca se abren al mismo tiempo.



18. Esquema de selector de funciones



- 5 modos de funcionamiento.
- Alimentación de 15VDC
- Alteración del modo de funcionamiento por Password
- Con Memoria para casos en los que falle la corriente
- Led's que iluminan confirmando la activación del modo escogido.

“Totalmente Cerrado”

“Totalmente Abierto”

“Abertura Parcial” - Los sensores exteriores e interiores están activos - La puerta abrirá parcialmente.

“Sólo Salida o Entrada” - Posibilita desactivación de un radar de acuerdo con la trayectoria deseada.

“Automático” - Sensor exterior e interior activos.

Alteración del modo de funcionamiento

- Presionar la tecla “FUNC” por 5 segundos - El indicador Led se pondrá verde - Introduzca el código de 4 dígitos (Password original es 1234).

Confirme presionando de nuevo la tecla “FUNC” y escogiendo en seguida el modo de funcionamiento entre los 5 disponibles.

Alteración del Password

- Presionar la tecla “FUNC” por 10 segundos - selector emitirá un sonido entre los 5 y los 10 s - Inserte el password original.

Confirme presionando de nuevo la tecla “FUNC”. Inserte el nuevo código y presione “FUNC”. Confirme el código y vuelva a presionar la tecla “FUNC” (Proceso completado con éxito).

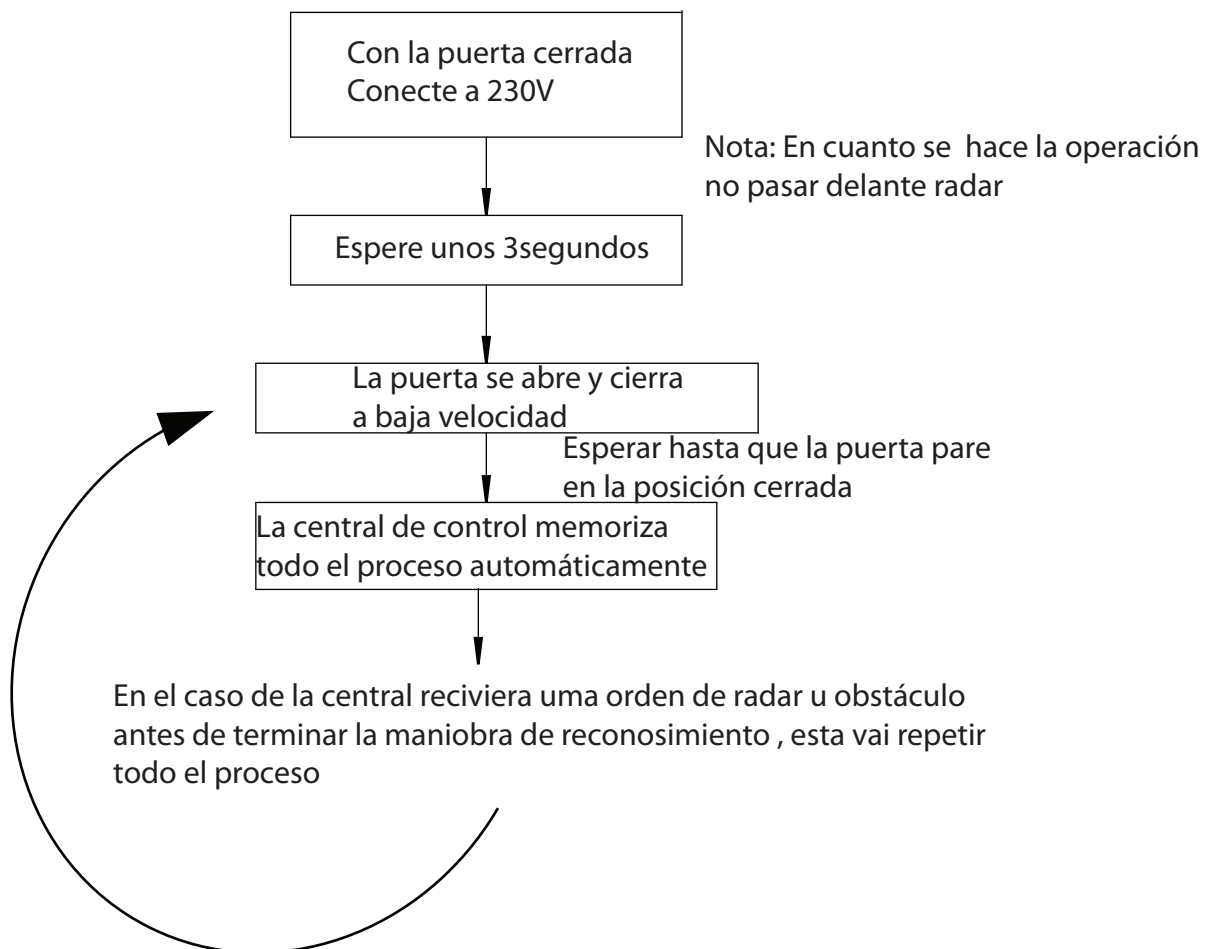
Nota - En caso de olvidar el password, abrir el panel trasero y presionar el botón de RESET durante 40 segundos.

La reinicialización del sistema se confirmará por la emisión de un bip. El password volverá a ser 1234.

19. Gráfico: Programación de la central de control

Después de terminado el montaje, abrir y cerrar la puerta varias veces con las manos antes de pasar a la energía eléctrica 230v con el fin de asegurarse de que no hay ningún obstáculo durante la apertura y el cierre.

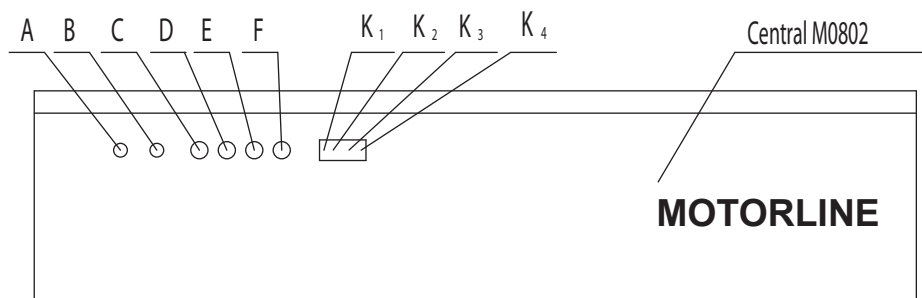
Comprobando el movimiento propio de las hojas, ahora se puede anader la programación de la puerta, que se hace automáticamente.



20. Parámetros de la central de control

Ajustar parámetros y avisos:

1. Los parámetros seleccionados en el dispositivo de control están disponibles después de hacer un abrir y cerrar completamente.
2. Si dispone de batería de emergencia instalado, puede activar o desactivar con el interruptor K2.
3. Se debe ajustar la sensibilidad (F) de acuerdo con el peso y la velocidad de la hoja.
4. Cuando se ajusta la velocidad, es necesario ajustar la sensibilidad con el fin de evitar que la puerta detecte algún obstáculo y pueda finalizar el recorrido
5. Al principio, el tiempo de apertura debería ser seleccionada para minutos. Este parámetro será más fácil de ajustar después de que los otros parámetros ya estén elegidos.



A - Led indicador
B - Pulsador de apertura (Start)
C - Ajuste de velocidad de apertura de puerta
D - Ajuste de velocidad de cierre de puerta
E - Regulación de tiempo de pausa
F - Ajuste de sensibilidad (Inversión)

K1, K2, K3, K4 en OFF (Estándar)

K1. Interruptor ON, para recibir un impulso del radar, la puerta se abre y se cierra sólo cuando se recibe un segundo impulso. K1 OFF - Modo automático: La puerta se abre con el primer impulso radar y se cierra automáticamente una vez transcurrido el tiempo preseleccionado pausa.

K2. Si tuvie la batería de emergencia, el interruptor en ON K2 se mantiene la puerta abierta en caso de fallo de alimentación 230V. K2 OFF, en el caso de fallo de alimentación de 230 V, la puerta permanece cerrada.

K3. ON / OFF - Selecciona la dirección de la abertura de la puerta.

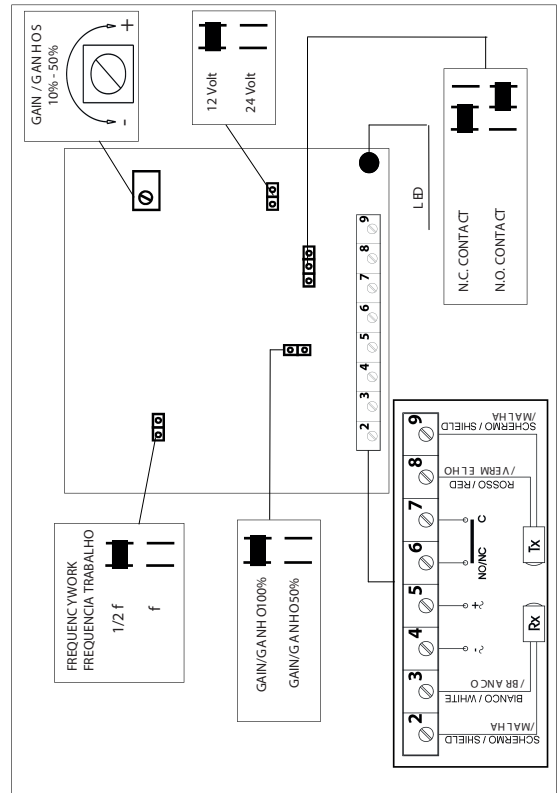
K4. Elección de fuerza de cierre.

21. Instalación modulo fotocélulas de seguridad

CARATTERISTICHE TECNICHE / TECHNICAL DATA / DADOS TÉCNICOS	
PORTATA/RANGE/ALCANCE	0,1 + 6 mt.
PROTEZIONE/DEGREE OF PROTECTION/ GRAU DE PROTECÇÃO	IP 30 (IP 55 OPTIONAL / OPCIONAL)
ALIMENTAZIONE/SUPPLY VOLTAGE / ALIMENTAÇÃO	12 / 24 Volt DC - AC ± 15%
ASSORBIMENTO/SUPPLY CURRENT CORRENTE/	50 mA
TEMPERATURA DI FUNZIONAMENTO/ OPERATING TEMPERATURE / TEMPERATURA DE FUNCIONAMENTO	-15 ÷ +50°C
USCITA/OUTPUT/SAIDA	N.O. / N.C. (RELAY CONTACT / CONTACTO RELÉ)
PORTATA CONTATTO/OUTPUT CONTACT/ SAIDA CONTACTO	1A - 24 Volt DC
RAGGIO/OPTICAL RAY/FEIXE ÓPTICO	INFRARED / INFRAVERMELHOS 900 nm
CONFORMITÀ/APPROVALS / CONFORME	89 / 336 / CEE; UNI 8612

APPLICAZIONI / APPLICATIONS / APLICAÇÕES:

Porte automatique / Automatic doors / Portas Automáticas



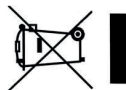
VERS. 1.3

CR10MS/FOTO9S1A

UNITÀ DI CONTROLLO - FOTOCPELLULA SINCRONIZZATA
CONTROL UNIT - SYNCHRONIZED PHOTOCELL
CENTRAL DE CONTROLLO - FOTOCÉLULAS SINCRONIZADAS

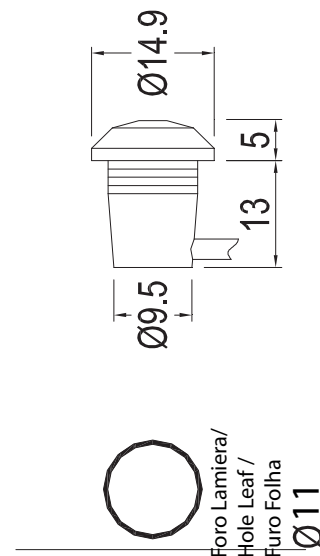


MADE IN ITALY



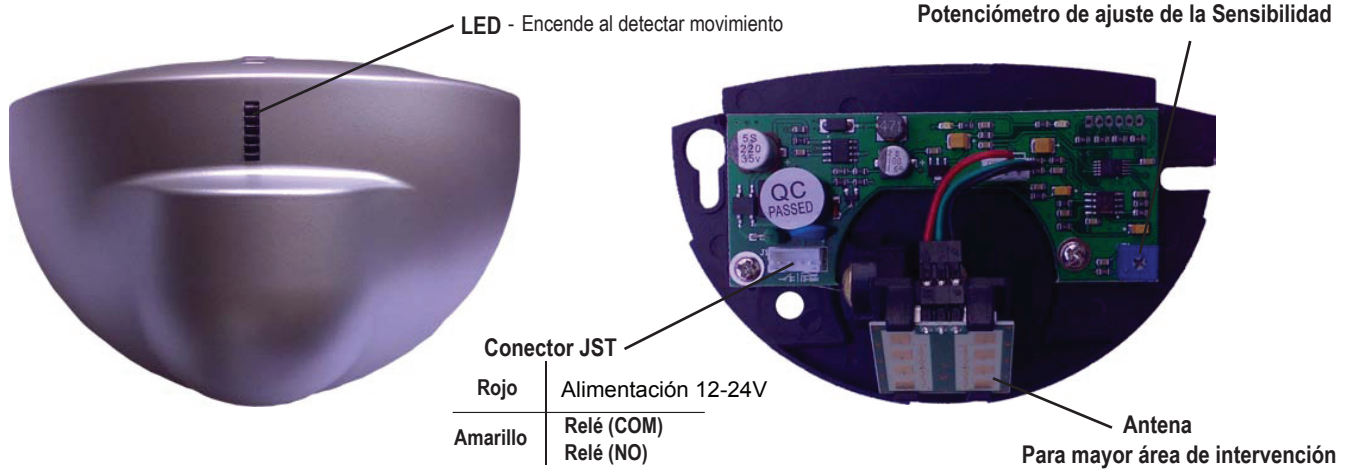
DESCRIZIONE / DESCRIPTION / DESCRIÇÃO :

CR10MS è una fotocellula per la gestione di 1 raggio infrarosso. L'elettronica, progettata con circuito PLL, garantisce un'ottima immunità da disturbi ottici ed elettrici.
CR10MS is a control unit for 1 infrared beam. PLL electronic circuit guarantees an excellent immunity to optical and electrical noise.
CR10MS é uma unidade de controle para um feixe de infravermelhos. Circuito eletrônico PLL garante uma excelente imunidade ao ruído óptico e elétrico.



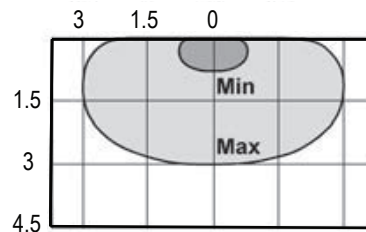
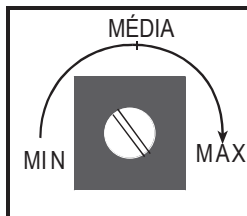
22. Conexión de los radares

1 Información General



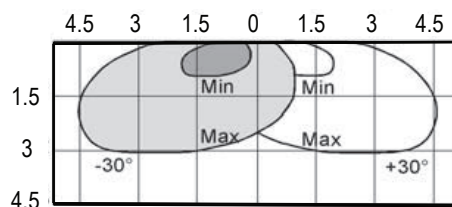
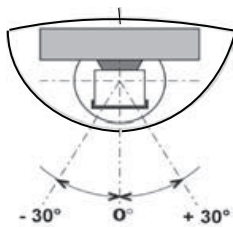
2 Ajustes

1 La selección de la sensibilidad determina la zona de acción

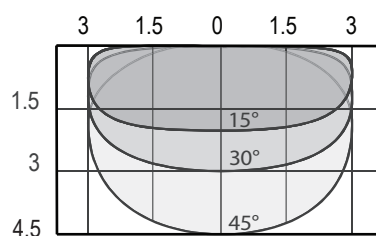
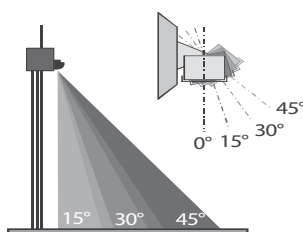


Ángulo vertical: 30°
Altura de montaje: 2.2m

2 El ángulo lateral de la antena determina la posición del área de operación



3 El ángulo vertical de la antena determina la profundidad de campo de acción



Sensibilidad: Máxima

22. Conexión de los radares

3 Consejos de instalación

					
Evite las vibraciones!	No cubra el sensor!	Evite los objetos móvil cerca Sensor!	Evite las bombillas fluorescente na proximidad sensor!	Evite tocar componentes electrónico!	Gire el potenciómetro lentamente y sin fuerza.

4 Solución de problemas

Situación anormal	Causas posible	Solución
La puerta no se abre y el LED no se enciende	Sensor desconectado de la red eléctrica	Comprobación de los cables de alimentación
La puerta se abre y se cierra constantemente	El sensor detecta el movimiento de la puerta Al cerrar la puerta crea una vibración que es detectada por el sentido	El aumento del ángulo de inclinación y / o reducir la sensibilidad Compruebe que el sensor está configurado correctamente Reducir la sensibilidad
La puerta no se cierra El indicador rojo está apagado	El interruptor ON / OFF está mal colocado o defectuoso. Salida incorrecta configuración	Asegúrese de que el interruptor ON / OFF está en la posición de la puerta. Ajuste ON o salida AUTOMATICO. Verificar cada sensor conectado al automatismo.

5 Datos técnicos

Tecnología	: Microondas e Microprocesador
Frecuencia de transmisión	: 24.125GHz
Potencia de transmisión	: <20dBm EIRP
Transmisión densidad	: <5mW/cm ²
Altura máxima de instalación	: 3,5 m
Ángulos de instalación	: 0° a 90° vertical e -30° a + 30° lateral
Area de detección (altura de montaje = 2,2 m)	: 6m (W) x 3m (D)
Detección de tipo	: Movimiento
Velocidad mínima	: 5 cm/s
Alimentacion	: 12V a 30V AC/DC +30% / -10%
Frecuencia	: 50 a 60 Hz
Consumo	: < 2W (VA)
Salida de relé	
Max tensión de contacto	: 42V AC- 60V DC
Max corriente contacto	: 1A (resistivo)
Potencia máxima	: 30W (DC) / 60VA (AC)
Tiempo de pausa	: 1.0 s
Temperatura de funcionamiento	: -25°C to +55°C
Grado de protección	: IP54
Normas	: R&TTE 1999/5/EC; EMC 89/336/EEC
Material	: ABS
Color	: Preto
Dimensiones	: 120mm (W) x 80mm (H) x 50mm (D)
Peso	: 0.265kg
Longitud del cable	: 2.5m

29. Situaciones anormales y métodos de resolución

Cuando la puerta automática demuestre signos de avería, por favor, corte alimentación de energía por unos segundos y conecte nuevamente.

Nº	Situación anormal	Posibles causas	Métodos de resolver
1	La puerta no se mueve.	<ol style="list-style-type: none"> 1. Cortes de energía 2. Puerta presa 3. Fusible quemado 4. Cables desconectados 	<ol style="list-style-type: none"> 1. Compruebe la fuente de alimentación de 230V. 2. Separe la puerta de la correa, y compruebe que la puerta se mueva manualmente. 3 ° compruebe el fusible M1201 4 °. Asegúrese de que los cables estén bien conectados.
2	La puerta se abre y cierra con una velocidad demasiado bajo	<ol style="list-style-type: none"> 1. Hojas con fricción 2. Los carros con rodamientos dañados 3. Grupo tensor M0201 con rodamiento dañado 4 °. Central defectuosa 5 °. Motor atascado con reductora 	<ol style="list-style-type: none"> 1. Mueva la puerta manualmente, sin correa y verifique el funcionamiento correcto. 2. Repita el paso anterior 3. Retire la correa y compruebe manualmente si el movimiento es correcto. 4. Altere la posición de los potenciómetros y D de C ver si el interruptor cambia la operación. 5. Sin la correa y sin energía eléctrica, asegúrese de que el motor de la rueda manualmente
3	La puerta no cierra	<ol style="list-style-type: none"> 1. Radar continuó enviando señales 2. Fotocélulas siempre abiertas 	<ol style="list-style-type: none"> 1. Desenchufe un radar a la vez para ver si la puerta está cerrada 2. Compruebe que los cables del módulo células están conectados a las centrales (1 y 2) cierre el circuito NO. Coloque una derivación entre los puntos 1 y 2 y asegúrese de que la puerta cierra. Caso cierre, verifique la alimentación de las células
4	La puerta retrocede la cerrar	<ol style="list-style-type: none"> 1. Hay obstáculo en el área del sensor. 2. Las hojas de la puerta están dentro de la zona de detección. 3. Fotocélulas desalineadas 4. Algunos componentes de fricción en la puerta. 	<ol style="list-style-type: none"> 1. Retire los obstáculos en el área de detección del sensor. 2. Ajuste de la zona de detección del sensor y la sensibilidad. 3. Alinee las fotocélulas 4. Analice, moviéndose sale de su mano, donde no hay contacto entre los componentes
5	Las hojas golpean con violencia entre si	<ul style="list-style-type: none"> - Falta de topes - Falta en la central 	<p>Compruebe si las paradas son muy ajustadas y en su lugar;</p> <ul style="list-style-type: none"> - Cambiar la posición de los potenciómetros para C y D ver si el interruptor cambia la operación. - Realizar un restablecimiento de la central y desconectar las baterías 230 V para 5 segundos. enchufe de nuevo, la puerta para iniciar la programación nueva.