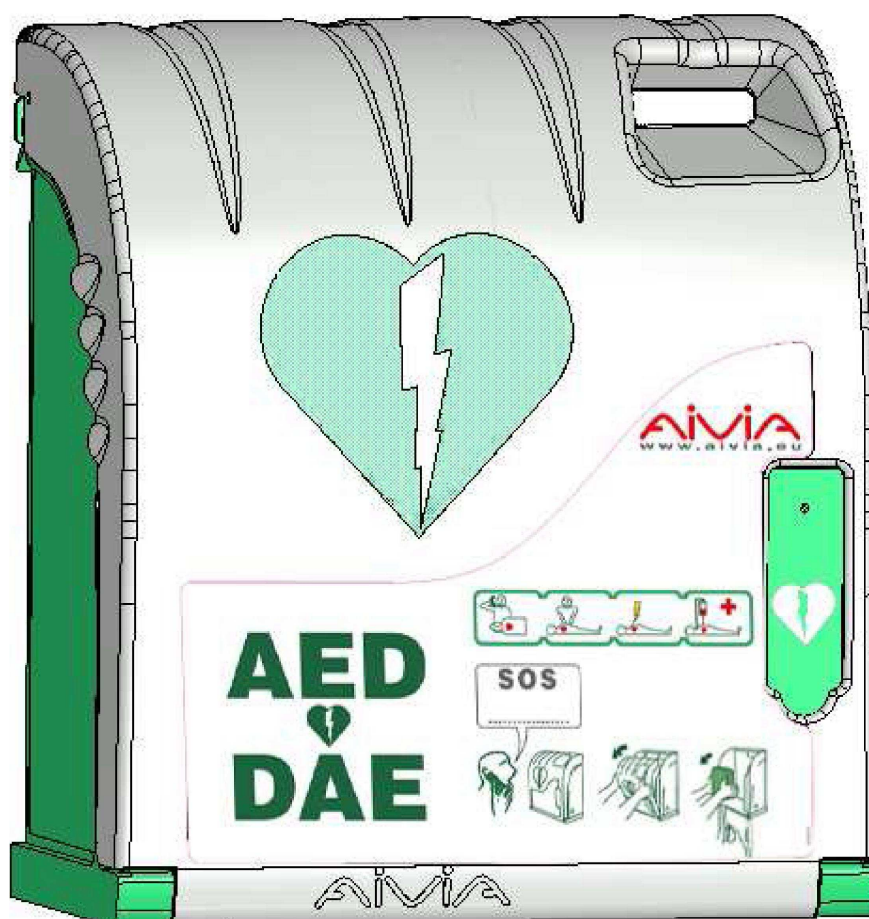


Aivia 100

A-MIP 100 Manual de instalación y de funcionamiento



Índice

Instalación

Importante	4
Presentación de la vitrina Aivia	4
Etiqueta de identificación	4
Primera apertura	4
Fijación de la vitrina Aivia	5
Introducción de las pilas en la vitrina Aivia	6
Instalación de los precintos	7
Pictogramas	7

Uso

Funcionamiento del modo nocturno	8
Funcionamiento de las alertas	8
Uso de la vitrina Aivia	8
Mantenimiento de la vitrina Aivia	8

Reparaciones

9

Especificaciones

Características mecánicas	10
Características eléctricas	10
Conformidades	10

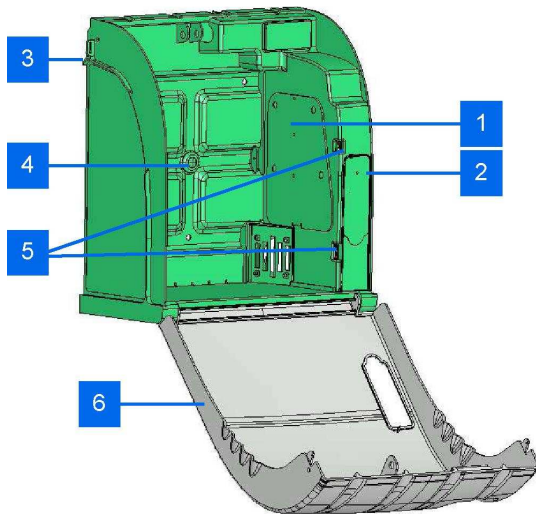
Instalación

Importante

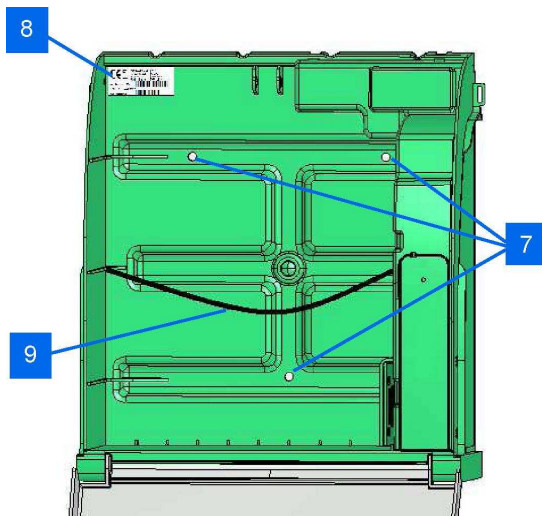
Lea atentamente la totalidad de estas instrucciones de uso antes de proceder a la instalación y al uso de la vitrina Aivia.

No instale nunca la vitrina Aivia en un lugar expuesto directamente a la luz solar. No exponga el desfibrilador a temperaturas extremas.

Presentación de la vitrina Aivia



- 1 Compartimiento de las pilas
- 2 Sensor de luz.
- 3 Paso de los precintos.
- 4 Compartimiento del desfibrilador.
- 5 Iluminación nocturna y de alerta.
- 6 Puerta.



- 7 Agujeros de fijación.
- 8 Etiqueta de identificación.
- 9 Tensor de mantenimiento del desfibrilador.

Etiqueta de identificación

* La etiqueta de identificación está pegada en el interior de la vitrina Aivia.

Referencia Opciones:

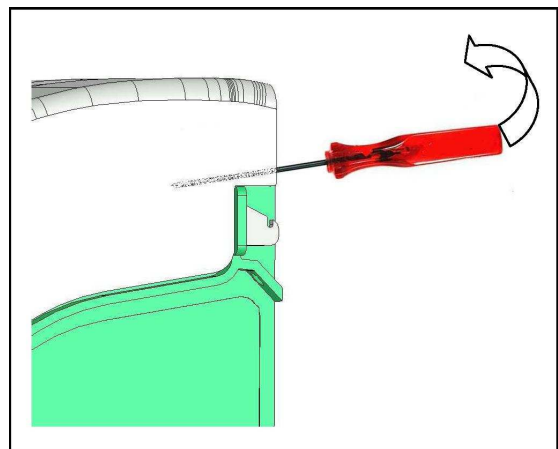


Número de serie

* Cuando contacte con el Servicio de atención al cliente o con su socio, indique la referencia de la vitrina Aivia y su número de serie.

Primera apertura

- Para abrir la puerta de la vitrina Aivia antes de su instalación en la pared, utilice un destornillador fino.
- Deslice el destornillador entre la puerta y el bastidor de la vitrina Aivia.
- Levante el tornillo teniendo cuidado de no marcar los elementos.



• Repita esta operación en ambos lados de la vitrina Aivia.

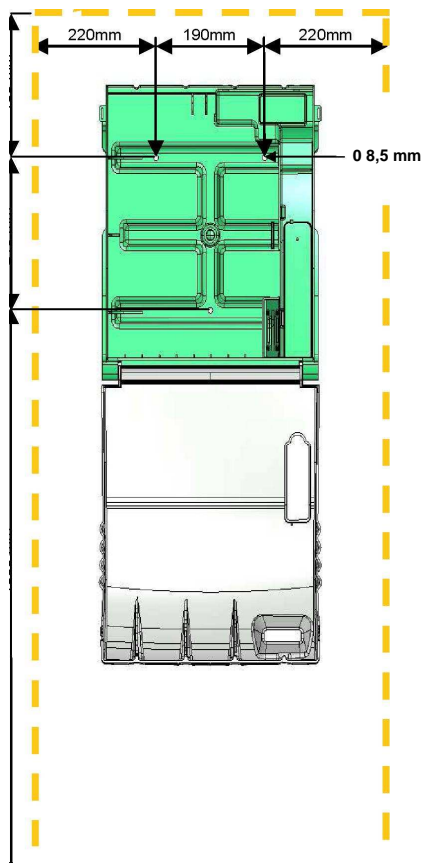
Instalación

Fijación de la vitrina Aivia

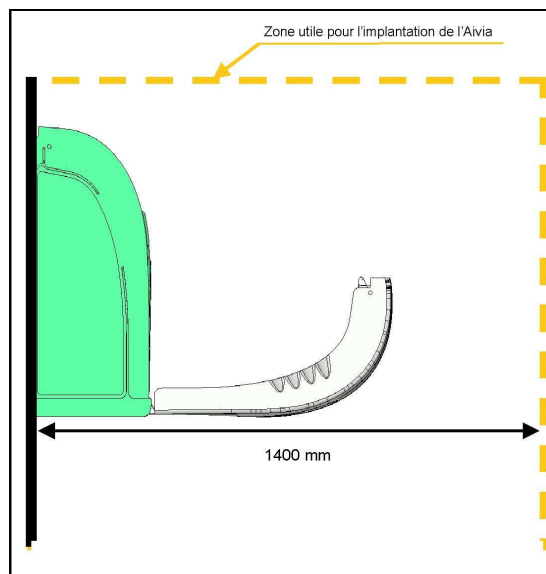
No instale nunca la vitrina Aivia en un lugar expuesto directamente a la luz solar. La vitrina Aivia deberá instalarse en un entorno templado y de conformidad con las instrucciones del fabricante del desfibrilador.

- La vitrina Aivia deberá ser instalada por una persona que posea la cualificación profesional necesaria y que posea la carta Bornavie.
- Si la vitrina Aivia se instala en la vía pública o en una zona de paso, prevea una superficie en el suelo (tope) o una columna con el objeto de cumplir lo previsto en el Decreto de 15 de enero de 2007 "Disposiciones técnicas para la accesibilidad de la red viaria" Artículo nº 6-D.
- Adapte la fijación al tipo de soporte en el que vaya a sujetar la vitrina AIVIA.
- Deje totalmente libre la zona útil de la instalación de la vitrina Aivia, tal como se muestra en los esquemas mostrados a continuación.
- Al final de este documento, en el apartado Especificaciones, encontrará las medidas exactas de la vitrina Aivia.

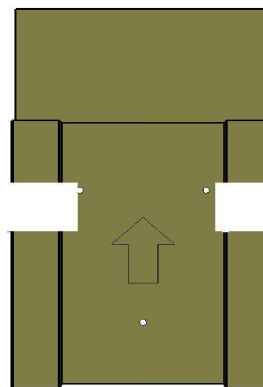
Zona útil para la instalación de la vitrina Aivia.



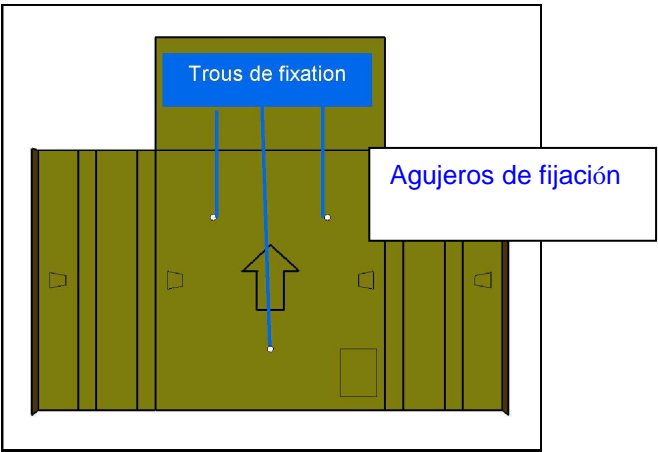
* Deje un espacio libre de 140 cm desde el soporte mural de la vitrina Aivia para poder abrir fácilmente la puerta. Zona útil para la implantación de la vitrina Aivia



* Para marcar los agujeros de fijación en la pared, utilice el gálibo de perforación suministrado con el embalaje.



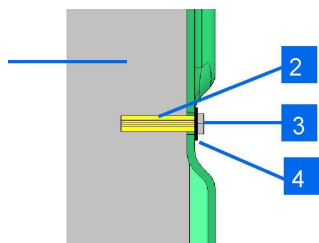
* Coloque el gálibo de perforación contra la pared con la flecha de cara a usted y hacia arriba.



Instalación

- Utilice un conjunto de fijación adecuado para el tipo de soporte sobre el que vaya a instalar la vitrina Aivia,
- La fijación deberá poder soportar una carga mínima de 20 kg.

* Ejemplo de fijación:

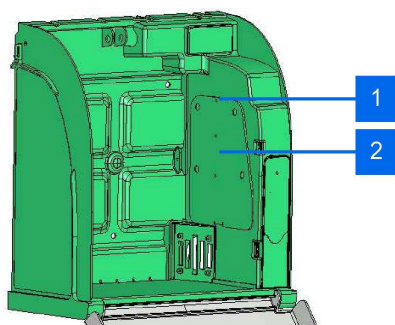


- 1 Soporte.
- 2 Clavija.
- 3 Tornillo de fijación, mínimo M6, máximo M8.
- 4 Arandela plana, Ø máximo 14 mm.

* El conjunto arandela-cabeza de tornillo no debe tener más de 8 mm de grosor.

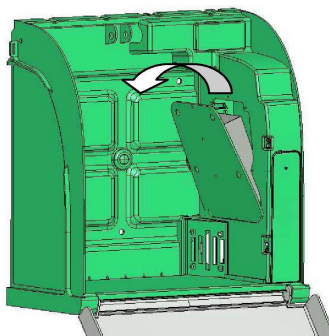
Sujete la vitrina Aivia por los 3 agujeros de fijación.

Introduzca las pilas en la vitrina Aivia

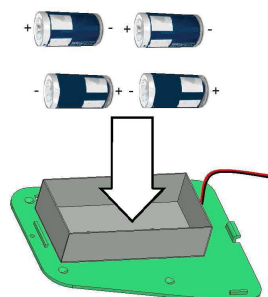


- 1 Tornillo de fijación de la trampa.
- 2 Trampa de acceso a las pilas.

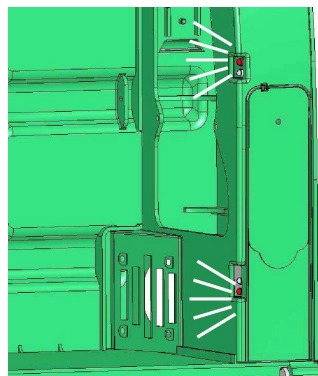
- Afloje el tornillo de fijación de la trampa con la ayuda de un destornillador cruciforme.
- Haga bascular la trampa por la parte superior teniendo cuidado de no tensar el cable de alimentación.



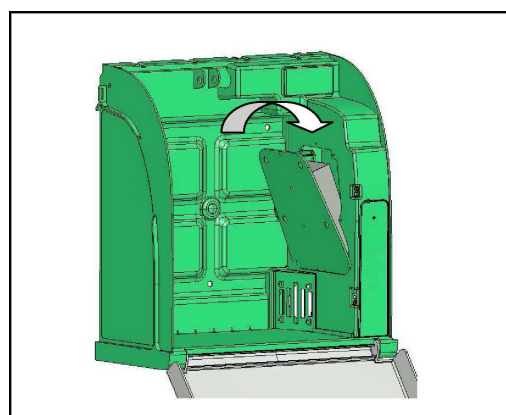
* Inserte las 4 pilas LR20 suministradas respetando la polaridad que figura en el fondo del soporte de las pilas.



* Controle la puesta en tensión de la vitrina Aivia y compruebe que los pilotos de alerta parpadeen.



- Vuelva a colocar la trampa insertando la parte inferior.
- Apriete el tornillo de fijación de la trampa con la ayuda de un destornillador cruciforme.



• La vitrina Aivia está equipada con pilas conformes con las directivas europeas 91/157CE y 98/101CE. Estas pilas no pueden eliminarse con los residuos domésticos habituales. Rogamos se informe sobre el sistema de recogida de las pilas usadas existente en su región. La eliminación correcta de las pilas usadas protege el medio ambiente y la salud.

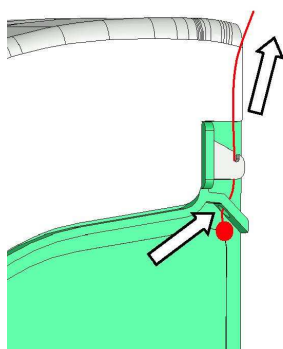
Instalación

Instalación de los precintos

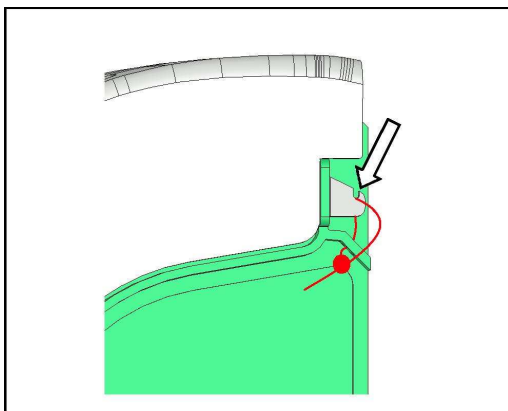
- La vitrina Aivia se entrega con dos juegos de precintos.
- Los precintos revelan la apertura de la puerta.
- Controle con regularidad el estado de los precintos.

Colocación de los precintos

- Vuelva a cerrar completamente la puerta de la vitrina Aivia.
- Deslice el precinto a todo lo largo del hilo a través del agujero del bastidor de la vitrina Aivia.



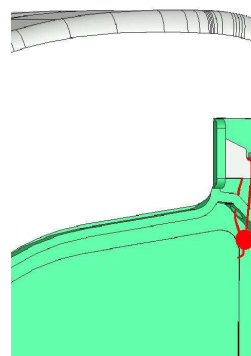
- Pase el hilo por la ranura de la puerta.
- Ensarte el hilo en el cuerpo del precinto.



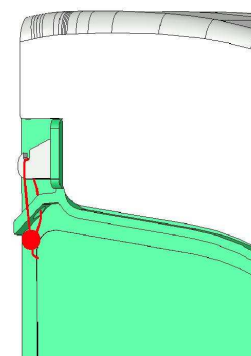
* Tense correctamente el hilo teniendo cuidado de no romperlo. Compruebe que el precinto no pueda ser sacado de la ranura sin romperlo.

A-MIP 100

* Engarce el cuerpo del precinto con una pinza y corte el hilo sobrante.

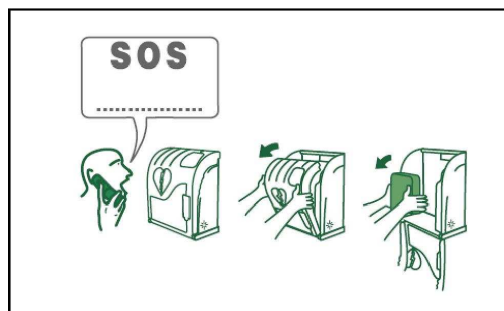


* Coloque los precintos en ambos lados de la vitrina Aivia.



Pictogramas

- La señalización presente en la puerta de la vitrina Aivia le indicará los pasos a seguir en caso de emergencia.
- Anote bajo el SOS el número de teléfono al que llamar.



Uso

Funcionamiento del modo nocturno

* La vitrina Aivia está equipada con un detector de luz. Cuando la luz es insuficiente, los pilotos blancos parpadean y señalan la ubicación de la vitrina Aivia.

Funcionamiento de las alertas

- Cuando se abre la puerta, el parpadeo de los pilotos rojos da la alerta visual.
- Si su vitrina Aivia está equipada con una alarma acústica (Ref:X2A100-XX100), ésta se activará durante unos 3 minutos aproximadamente.
- Para silenciar la alarma, cierre de nuevo la puerta.

Uso de la vitrina Aivia

Si usted es testigo de un incidente que precisa el empleo de un desfibrilador.

* Contacte con el servicio de emergencia. Hable alto y claro y describa la situación sin olvidar indicar exactamente el lugar en el que se ha producido el incidente.



*** Abra la puerta de la vitrina Aivia tirando de ella hacia arriba.**

El parpadeo de los pilotos rojos da la alerta visual. Si su vitrina Aivia está equipada con una alarma acústica, ésta se activará durante unos 3 minutos aproximadamente.



• Agarre el desfibrilador.



• Sitúese junto a la víctima.

• Ponga en marcha el desfibrilador.

• Siga las instrucciones del desfibrilador.

Mantenimiento de la vitrina Aivia

- Limpie las superficies de la vitrina Aivia con la ayuda de un paño suave y húmedo. Seque la vitrina Aivia con un paño suave limpio y seco. No utilice productos químicos ni de limpieza ya que podrían dañar la vitrina Aivia.
- No frote la vitrina Aivia con un objeto duro ya que podría rayarla o estropear las superficies.
- No utilice un limpiador de alta presión.
- Controle con regularidad el estado de los precintos.
- En caso de que los precintos de la vitrina Aivia hayan sido forzados, compruebe la existencia de todos los elementos del desfibrilador, así como su correcto funcionamiento. En caso de dudas, contacte con el proveedor de su desfibrilador.

Reparaciones

- Tras colocar las pilas, los pilotos rojos no parpadean.

1. Compruebe la polaridad de inserción de las pilas.
2. Compruebe la conexión del cable de alimentación con el soporte de las pilas.
3. Sustituya las pilas.
4. Contacte con su socio.

- Los pilotos blancos no parpadean o parpadean muy débilmente en modo funcionamiento nocturno.

1. Sustituya las pilas.
2. Contacte con su socio.

- Los pilotos rojos no parpadean cuando abro la puerta.

1. Sustituya las pilas.
2. Contacte con su socio.

- La sirena no se activa cuando abro la puerta.

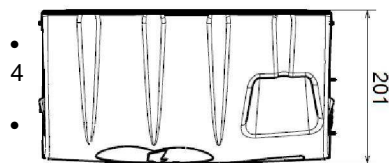
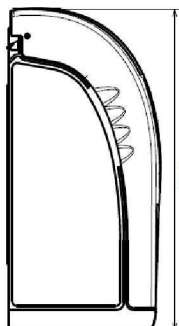
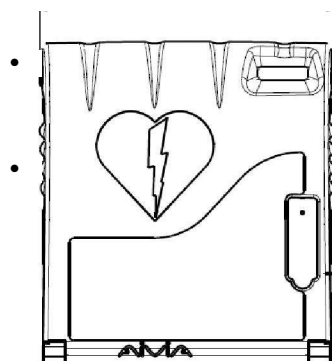
1. Compruebe la opción Sirena en la etiqueta de identificación.
2. Sustituya las pilas.
3. Contacte con su socio.

Especificaciones

Características mecánicas

Medidas en mm

388



Temperaturas de uso de la vitrina

Aívia:

Mínima: 0 °C.

Máxima: 40 °C.

• Consumos eléctricos:

• X2A100-XX000:

Mínimo: 0,8 mA.

Máximo: 75 mA.

• X2A100-XX100 (opción sirena):

Mínimo: 0,8 mA.

Máximo: 450 mA.

Potencia acústica: 90 dB / 1 metro.

• Autonomía:

Superior a 1 año (12 h nocturno).

Conformidades EN 55022:2006

EN 55024: 1998/ A1: 2001/ A2: 2003

Peso con las pilas incluidas

• X2A100-XX000: 3,3 Kg.

• X2A100-XX100 (opción sirena): 3,6 Kg.

Materiales:

• Puerta. Policarbonato.

• Bastidor: ABS.

• Escuadra: ABS.

• Trampilla: ABS.

Características eléctricas

Alimentación:

pilas alcalinas LR20 13 Amperios hora mínimo.

Notas

www.aivia.eu