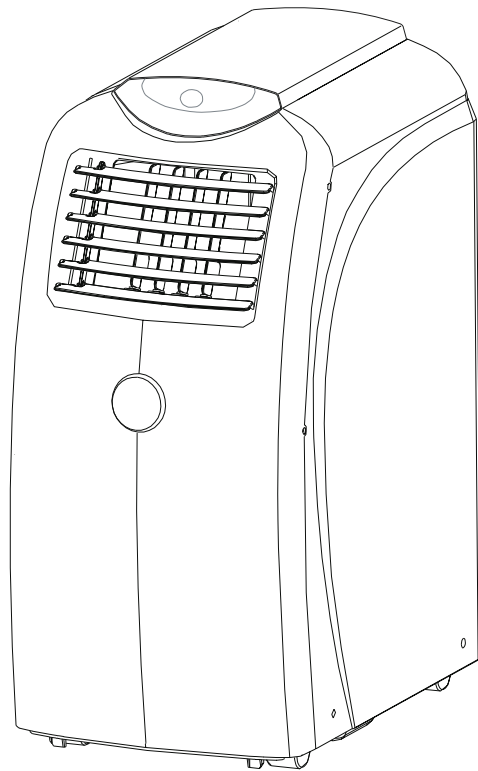




## **Acondicionador de aire portátil. Manual del Usuario**



Gracias por haber elegido nuestro acondicionador de aire de alta calidad.  
Por favor lea este manual de usuario antes de operar la unidad.

# Puntos importantes para el correcto uso de este equipo acondicionador de aire.

Utilice este equipo sólo del modo descrito en este manual del usuario.

- Este equipo ha sido diseñado y fabricado para ser operado únicamente en ambientes domésticos y o debe utilizarse en otros ambientes.
- Este electrodoméstico no está preparado para ser utilizado por niños ni por personas con dificultades motoras.
- Nunca utilice el equipo en ambientes de alto grado de humedad (baño; lavadero; etc)
- Si el cable de alimentación se daña, deberá ser reemplazado por personal técnico adecuado.
- Cuando mueva el equipo tenga cuidado que no se trabe ni estire el cable de alimentación.
- Para apagar el equipo no lo desenchufe ni tire del cable de alimentación, debe apagarse únicamente mediante la tecla de encendido (On/Off) del control remoto ó del panel de control.
- Por su seguridad y el consumo de la unidad, está prohibido el uso de alargues ó el compartir energía del mismo toma corriente con otro artefacto eléctrico.
- No apoyar objetos pesados ni calientes sobre el equipo.
- Siempre desconecte el equipo de la red eléctrica antes de realizar tareas de limpieza ó mantenimiento como por ejemplo el reemplazo ó limpieza del filtro de aire.
- Limpie los filtros al menos una vez cada dos semanas.
- No salpicar el equipo con agua.
- No mueva ó desplace la unidad tirando del tubo de escape de aire conectado a la parte posterior del equipo.
- No mueva ó desplace el equipo mientras esté en funcionamiento.
- No utilice el equipo con la salida de aire cerrada ó tapada por algún objeto.
- Antes de transportar el equipo, drene el agua del tanque de acuerdo a las instrucciones de la Pág.13. Un vez transportado, aguarde al menos una hora para volver a encender el equipo.
- El equipo debe transportarse en posición vertical, si esto no es posible incline la misma en el menor ángulo posible, no la acueste en posición horizontal.
- Esta unidad está equipada con un dispositivo de seguridad especial. Cuando el compresor se apaga, este dispositivo lo protege para que no sea encendido nuevamente durante al menos tres minutos.

**ESTE PRODUCTO ES DE EXCLUSIVO USO RESIDENCIAL**

**CONSERVE ESTE MANUAL PARA FUTURAS CONSULTAS**

## CONTENIDO

Introducción .....	3
Instalación .....	5
Panel de control .....	9
Operación del panel de control .....	9
Operación del control remoto .....	11
Métodos para desagote del agua .....	13
Mantenimiento y reparación .....	14
Solución de problemas .....	16

## INTRODUCCION

Este acondicionador de aire, está diseñado para climatizar los ambientes y controlar la humedad de los mismos. Posee multiples funciones como frío, calor, deshumidificación y ventilación, y está diseñado para ser transportado entre los distintos ambientes de la casa e incluso hacia otra vivienda de manera sencilla.

El acondicionador de aire puede mantener la temperatura interna del ambiente dentro del rango de los 18°C y los 32°C.

### PAUTAS PARA OPTIMIZAR LA EFICIENCIA DE LA REFRIGERACIÓN DEL AMBIENTE

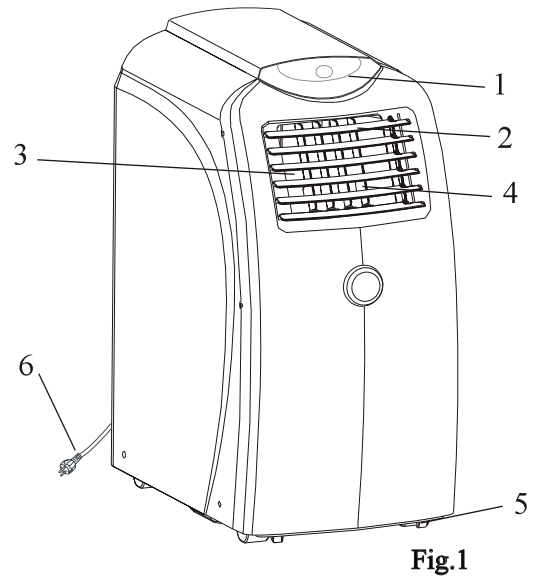
El tamaño máximo efectivo del ambiente a climatizar está influenciado por varios factores incluyendo la cantidad y tipo de aislación térmica, orientación del ambiente con respecto al sol, cantidad de superficie vidriada, tipo de cortinas, altura de los techos, etc.

- Este equipo no está diseñado para enfriar grandes superficies abiertas. Cierre todas las puertas y ventanas del ambiente a ser enfriado.
- No exponga el equipo a la luz directa del sol. Cierre todas las cortinas del ambiente.
- Para obtener la máxima potencia de refrigeración (en modo frío), ajuste la temperatura en 18°C y la turbina (FAN) en máximo (HIGH). Luego de 3 minutos (aprox.), se encenderá el compresor y comenzará a soplar aire frío a través de los deflectores. El aire frío estará saliendo por la salida de aire cuando el indicador LED del panel de control está iluminado.
- En MODO FRIO el equipo no enfriará a menos que la temperatura ajustada sea menor a la temperatura del ambiente a climatizar.
- En MODO FRIO una vez que la temperatura del ambiente alcanza la temperatura ajustada, la turbina seguirá encendida y el compresor se encenderá y apagará para mantener la temperatura ajustada dentro del ambiente a climatizar.
- Mantenga el caño flexible de salida de aire lo más corto y recto posible.
- Asegúrese que la entrada de aire y los deflectores de salida estén abiertos y desobturados.
- Limpie los filtros al menos 1 vez cada 2 semanas.

## NOMBRE Y FUNCION DE CADA COMPONENTE

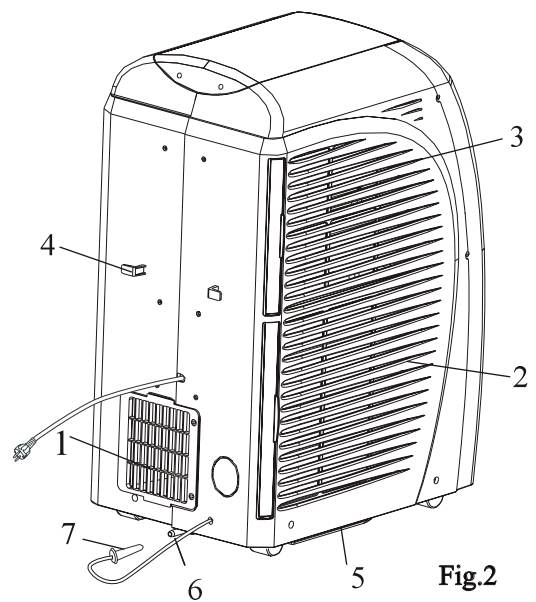
### FRENTE (Fig.1)

1. Panel de control.
2. Deflectores de aire de ajusta manual. (Arriba/Abajo)
3. Salida de aire.
4. Deflectores de aire de movimiento automático. (Izquierda/Derecha)
5. Ruedas.
6. Cable de alimentación con ficha normalizada IRAM 2073.



### DORSO (Fig.2)

1. Rejilla de salida de aire caliente.
2. Rejilla de entrada de aire inferior.
3. Rejilla de entrada de aire superior.
4. Ganchos para el cable de alimentación.
5. Bastidor del tanque de agua.
6. Drenaje/salida del tanque de agua.
7. Tapón.



# INSTALACION

## SELECCION DEL LUGAR PARA LA INSTALACION (Fig.3)

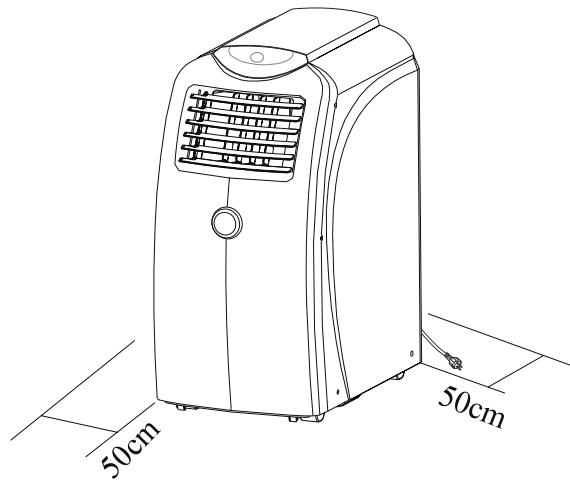
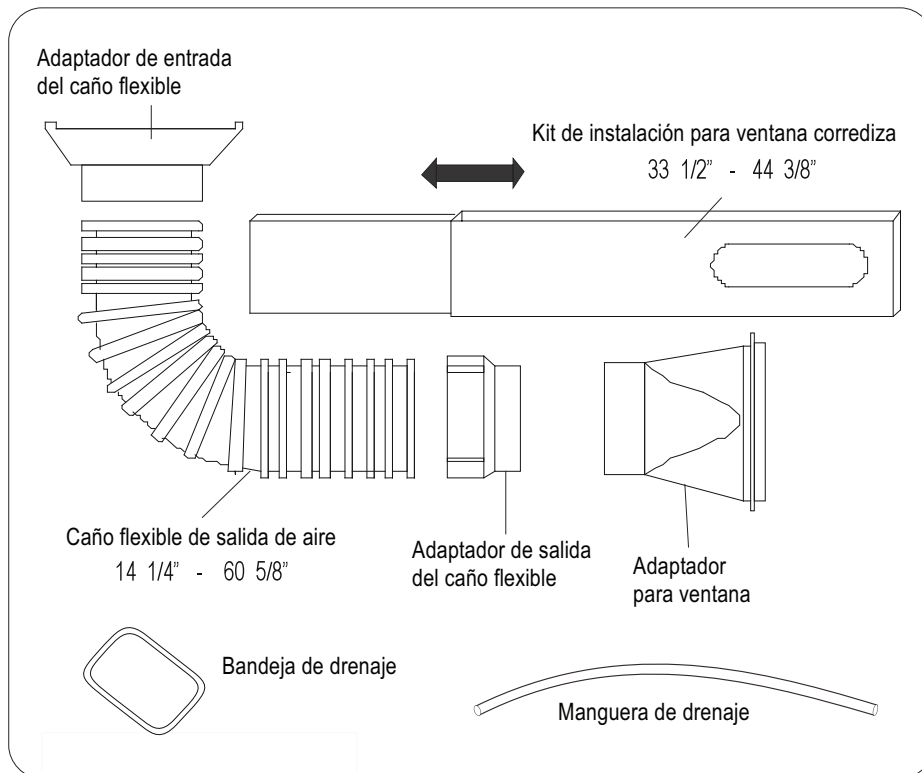


Fig. 3

## ACCESORIOS PARA LA INSTALACION



## ARMADO DEL CAÑO FLEXIBLE (SALIDA DE AIRE), EL ADAPTADOR DE ENTRADA, EL ADAPTADOR DE SALIDA, EL ADAPTADOR PARA VENTANA Y EL KIT PARA VENTANA CORREDIZA (Fig. 4)

- Extender cada extremos del caño flexible aproximadamente 8cm. y inserte los adaptadores de entrada y salida a cada extremo enroscándolos aprox 3 ó 4 vueltas en sentido horario, asegúrase que el alambre del caño flexible esté bien enroscado en la entrada y en la salida del mismo.
- Unir el adaptador para ventana al adaptador de salida por ajuste a presión.
- Encastre el adaptador de ventana a la guía (riel deslizador) de la ventana corrediza, tenga cuidado de no quebrar las pestañas del adaptador de ventana cuando lo retire de la misma.

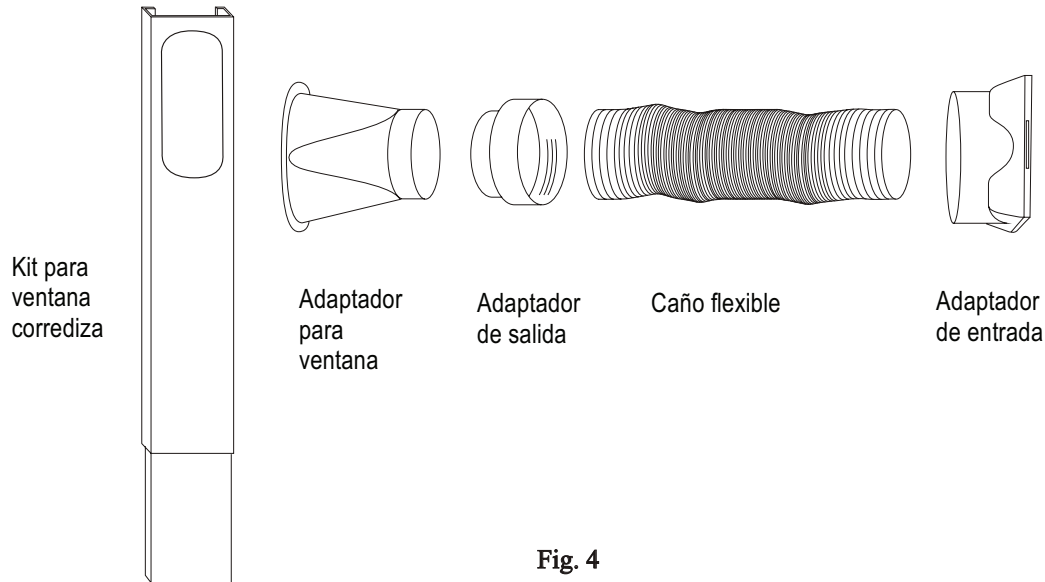


Fig. 4

## MONTAJE DEL CAÑO FLEXIBLE DE SALIDA DE AIRE ENSAMBLADO (Fig. 5)

- Tenga cuidado de no dañar el adaptador de entrada mientras conecte/desconecte de la parte posterior del equipo.
- Deslice el adaptador de entrada (de extremo cuadrangular) en la dirección indicada por la flecha en las pestañas de fijación en la rejilla de salida de aire caliente en la parte posterior del equipo. Conecte con cuidado y sin forzarlo.
- Ubique el adaptador de salida en la ventana más cercana. El largo del caño flexible está entre los 600mm y los 1500mm; se recomienda utilizarlo lo más corto posible en funcionamiento.
- Durante el montaje, trate de mantener el caño flexible de salida de aire en posición horizontal y no extienda su largo mediante un caño adicional ya que esto reduce drásticamente la capacidad de enfriamiento del equipo.

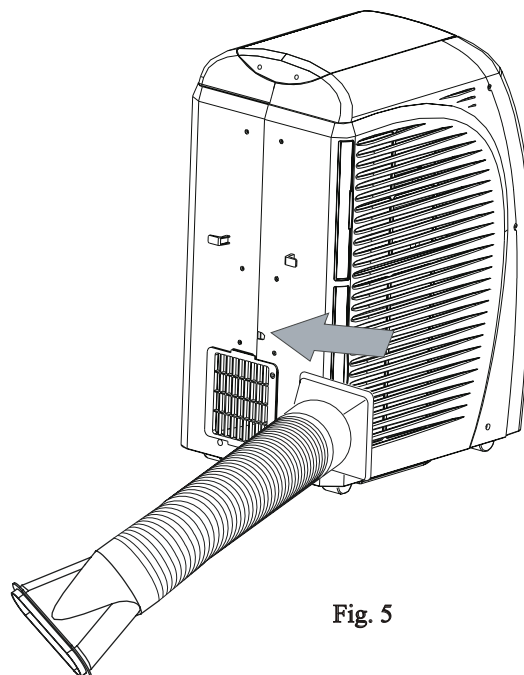


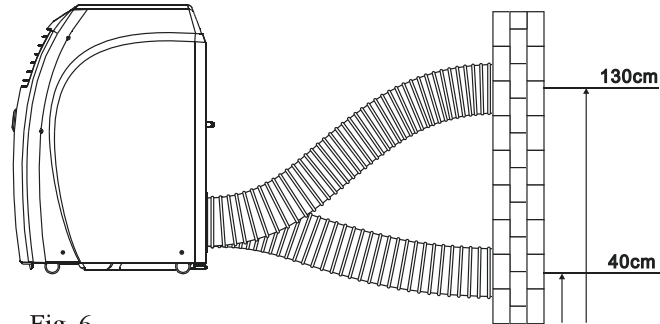
Fig. 5

## ATENCIÓN

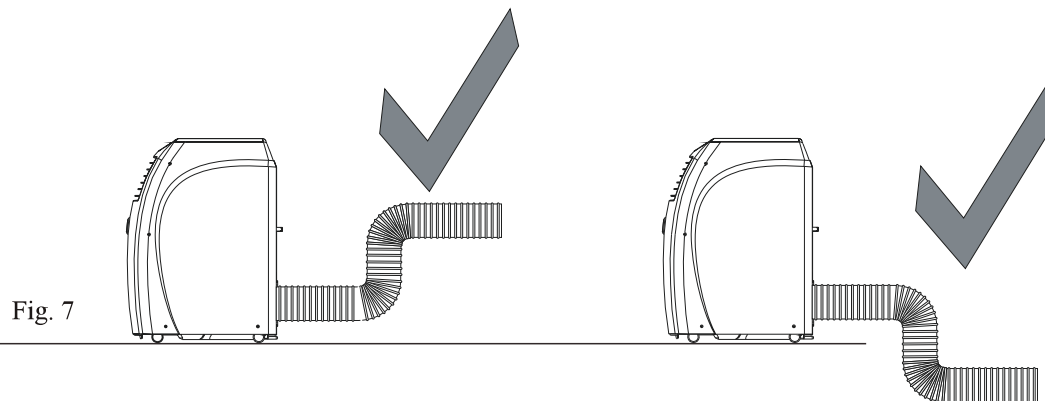
- La longitud del caño de salida de aire no debe ser mayor a 1,5 metros.
- Nunca tuerza el caño flexible mientras el equipo esté en funcionamiento.
- Siempre mantenga el caño lo más corto y tenso posible mientras el equipo esté en funcionamiento.
- Nunca mueva el equipo arrastrandolo del caño flexible de salida de aire.
- No mueva el equipo mientras esté en funcionamiento.

Abajo se muestra el conrrecto montaje del caño de salida de aire. Si es montado sobre una pared, la altura del agujero debe ser de 40cm~130cm.

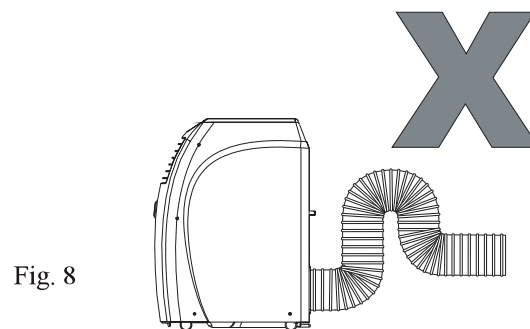
(Fig 6)



Si el caño flexible necesita ser doblado, el modo correcto es el que se detalla a continuación. (Fig. 7)



El doblado excesivo del caño de salida de aire causará ineficiente enfriamiento y un funcionamiento defectuoso (Fig. 8)



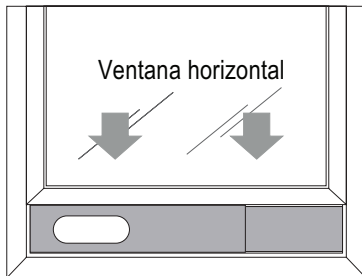


## INSTALACION DE KIT PARA VENTANA

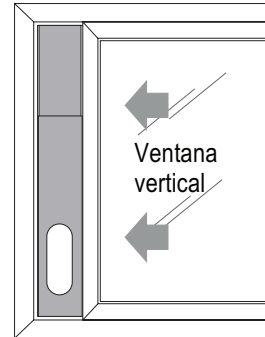
(Fig. 9, Fig. 10, Fig. 11 and Fig. 12)

El kit para ventana corrediza fué diseñado para encastrar en las ventanas de cierre horizontal y vertical estándar. En ciertos tipos de ventana será necesaria una adaptación del mismo mediante suplementos de cartón ó cinta adhesiva.

Por favor consulte los rangos de apertura máximos y mínimos de ventana en las ilustraciones.



Ventana horizontal  
Largo del adaptador  
Min: 85cm.  
Máx. 123cm.



Ventana vertical  
Largo del adaptador  
Min: 85cm.  
Máx. 123cm.

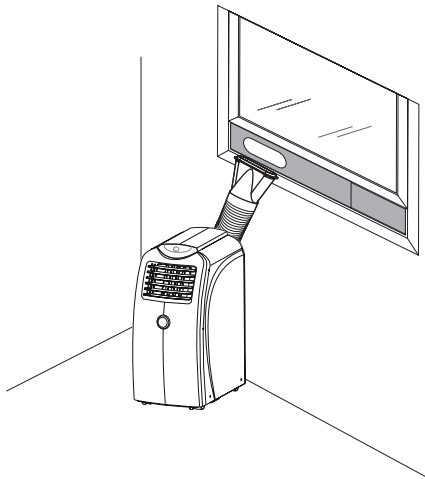


Fig. 9

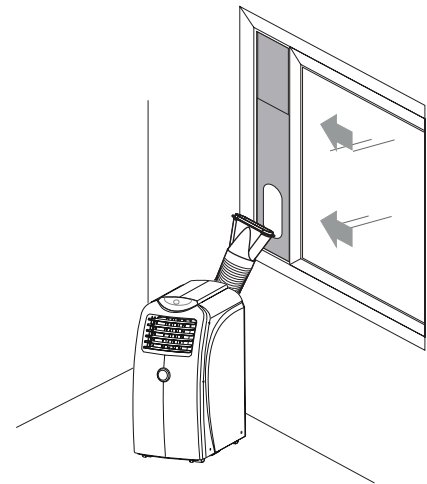
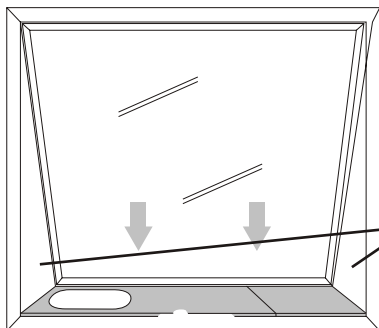


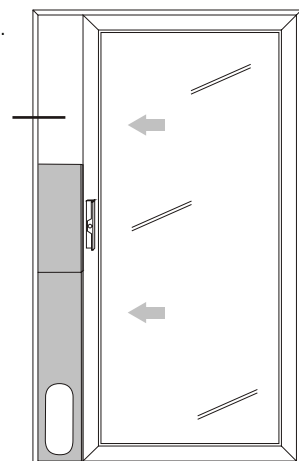
Fig. 10



Largo del adaptador  
Min: 85cm.  
Máx. 123cm.

Fig. 11

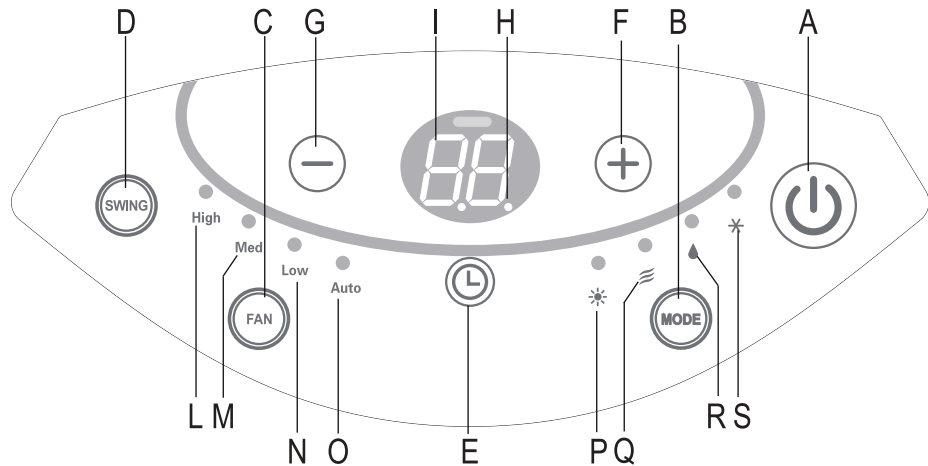
Altura de puerta corrediza estándar 210cm.  
El hueco puede ser sellado mediante cartón y cinta adhesiva.  
De ser necesario Ud podrá adquirir un adaptador deslizador de ventana adicional a través de un distribuidor.



Altura máxima del adaptador/deslizador de ventana(puerta): 123cm.

Fig. 12

## PANEL DE CONTROL



- A. Tecla de encendido ON/OFF
- B. Tecla MODE, para seleccionar el modo de operación: heating(calor)/cooling(frío)/ dry(deshumificador)/ fan(ventilación)
- C. Tecla FAN SPEED, para seleccionar la velocidad del ventilador High(alta)/ Med(media)/ Low(baja)/ Auto(automática)
- D. Tecla SWING, para encender/apagar (on/off) izquierda/derecha/automatica (left/right/auto) la función de pivoteo de deflectores.
- E. Tecla TIMER, temporizador.
- F. Tecla INCREASE, para incrementar secuencialmente la temperatura ó el tiempo.
- G. Tecla DECREASE, para decrementar secuencialmente la temperatura ó el tiempo.
- H. Led indicador de la función TIMER se enciende y continúa parpadeando para indicar que el temporizador está activado.
- I. PANTALLA LCD, muestra la temperatura programada, la hora del temporizador ó la temperatura del ambiente.
- L / M / N / O. LEDS INDICADORES DE LA VELOCIDAD DEL VENTILADOR, High(alta)/ Med(media)/ Low(baja)/ Auto(automática)
- P. LED MODO CALOR, se enciende cuando el equipo funciona en modo calor (Heating)
- Q. LED MODO VENTILACION, se enciende cuando el equipo funciona en modo ventilación (Fan)
- R. LED MODO DESHUMIDIFICADOR, se enciende cuando el equipo funciona en modo deshumificador (Dry)
- S. LED MODO FRIO, se enciende cuando el equipo funciona en modo frío (Cooling)

## OPERACION DEL PANEL DE CONTROL

El rango de operación para los modos frío y deshumificador es de 18°C ~ 32°C

Si el equipo es desconectado durante la función frío ó deshumificador y reconectado de inmediato, el mismo aguardará 3 minutos antes de reiniciar el compresor.

### FUENTE DE ALIMENTACION

- No conecte el equipo a un toma eléctrico compartido con otros equipos, la línea de alimentación debe ser exclusiva para el acondicionador de aire portátil.
- Inserte la ficha de alimentación en forma segura en el tomacorriente y encienda el equipo. El acondicionador de aire emitirá un sonido (beep) luego de 2 segundos. Luego presione la tecla on/off del panel de control ó del control remoto, para arrancar el equipo

### ACCESORIOS

Se ha provisto un accesorio para ayudar a guardar el control remoto que consta de 2 ventosas unidas por una correa, se utiliza adosando una de las ventosas al control remoto y la otra a una superficie plana y rígida, se recomienda humedecer las ventosas para una mejor adherencia

### MODO FRIO

- Presione la tecla de encendido (ON/OFF) para encender el equipo.
- Presione la tecla de modo (MODE) para seleccionar el modo frío (COOLING).
- Presione las teclas INCREASE y/o DECREASE para programar la temperatura deseada.
- Para seleccionar la velocidad del ventilador, presione la tecla FAN SPEED repetidamente hasta elegir la opción deseada entre: High(alta)/ Med(media)/ Low(baja)/ Auto(automática).

**IMPORTANTE:** En modo frío (COOLING) debe estar conectado el caño flexible de salida de aire para permitir que el aire caliente sea expulsado del ambiente al exterior del mismo, a su vez el equipo automáticamente eliminará el exceso de humedad dentro del recinto a climatizar.

## MODO DESHUMIDIFICADOR (DRY):

- Para un funcionamiento eficiente, mantenga todas las puertas y ventanas cerradas.
- Cuando funcione en modo deshumidificador (DRY) desconecte el caño flexible de salida de aire de la parte posterior del equipo.
- Para encender el equipo presione la tecla de encendido (ON/OFF)
- Presione la tecla MODE hasta seleccionar el modo deshumidificador (DRY), la velocidad del ventilador se ajustará en automático (AUTO) y no podrá ser cambiada en este modo, en la pantalla del panel de control aparecerá la leyenda "dh".

## MODO VENTILACION (FAN):

- Para encender el equipo presione la tecla de encendido (ON/OFF).
- Presione la tecla MODE hasta seleccionar el modo ventilación (FAN).
- Para seleccionar la velocidad del ventilador, presione la tecla FAN SPEED repetidamente hasta elegir la opción deseada entre: High(alta)/ Med(media)/ Low(baja). la opción Auto(automática), no estará disponible en este modo.

## MODO CALOR (HEATING):

- Para encender el equipo presione la tecla de encendido (ON/OFF).
- Presione la tecla MODE hasta seleccionar el modo calor (HEATING).
- Presione las teclas INCREASE y/o DECREASE para programar la temperatura deseada.
- La velocidad del ventilador (FAN SPEED) se establecerá en Med(media) para el modo calor.

## CONFIGURANDO EL TEMPORIZADOR /TIMER):

El temporizador permite que el equipo sea programado para un encendido ó apagado automático. Esta función evita el desperdicio de energía optimizando los periodos de funcionamiento.

### APAGADO AUTOMATICO

- Con el equipo en funcionamiento, presione la tecla TIMER, el tiempo restante hasta el apagado es mostrado en la pantalla.
- Configure el tiempo que desee para el apagado automático mediante las teclas INCREASE y/ó DECREASE dentro del rango de 30 minutos hasta 24 horas.
- Durante las primeras diez horas se pueden elegir de a intervalos de media hora. Para tiempos mayores a las diez horas, se pueden elegir intervalos de una hora.
- Presione la tecla TIMER nuevamente para confirmar la configuración del tiempo ingresado, y el led indicador de temporizador TIMER INDICATOR LIGHT se encenderá y permanecerá parpadeando indicando que el temporizador está activado.
- Transcurrido el tiempo configurado el equipo se apagará automáticamente.
- Para anular el tiempo configurado en el temporizador, presione la tecla TIMER nuevamente.

### ENCENDIDO AUTOMATICO

- Encienda el equipo y seleccione el modo de funcionamiento programado deseado para el encendido automático, por ejemplo, modo frío COOLING 25°C, velocidad de ventilación alta (HIGH).
- Presione la tecla ON/OFF para cambiar a apagado (STAND BY)
- Presione la tecla TIMER y la hora será mostrada en la pantalla.
- Configure el tiempo que desee hasta el encendido automático con las teclas INCREASE/DECREASE, dentro del rango de 30 minutos a 24 horas.
- Durante las primeras diez horas se pueden elegir de a intervalos de media hora. Para tiempos mayores a las diez horas, se pueden elegir intervalos de una hora.
- Presione la tecla TIMER nuevamente para confirmar el tiempo ingresado, el led indicador de temporizador TIMER INDICATOR LIGHT se encenderá y permanecerá parpadeando indicando que el temporizador está activado. El tiempo restante (en horas) también será mostrado en pantalla.
- Una vez transcurrido el tiempo configurado, el equipo se encenderá automáticamente en el modo configurado, por ejemplo modo frío (COOLING) 25°C, velocidad del ventilador alta (HIGH).
- Para anular el tiempo configurado en el temporizador, presione la tecla TIMER nuevamente.

# OPERACION DEL CONTROL REMOTO

## EL CONTROL REMOTO

### COLOCANDO LAS BATERIAS

- Deslice y quite la tapa protectora (Fig. 13)
- Introduzca dos baterías nuevas (no recargables) y asegúrese que los polos (+) y (-) estén en la posición correcta.
- Vuelva a colocar la tapa de las pilas.

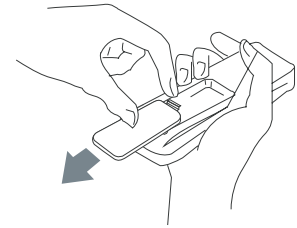


Fig. 13

Si no se utilizará el control remoto por un largo período, quite las pilas.

### UTILIZACION CORRECTA

- Apunte el control remoto hacia en panel frontal del equipo. (Fig. 14)
- Alcance máximo: Aprox. 7 metros. (sin ningún obstáculo entre el control remoto y el receptor del frente del equipo).
- No golpee ni deje caer el control remoto, ni lo exponga a la luz directa del sol, ni lo deje cerca de una fuente de calor (calefactor; cocina; horno; etc)

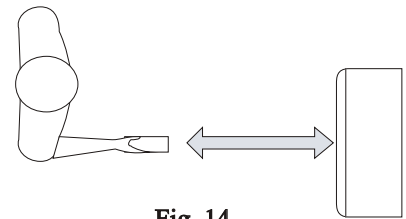


Fig. 14

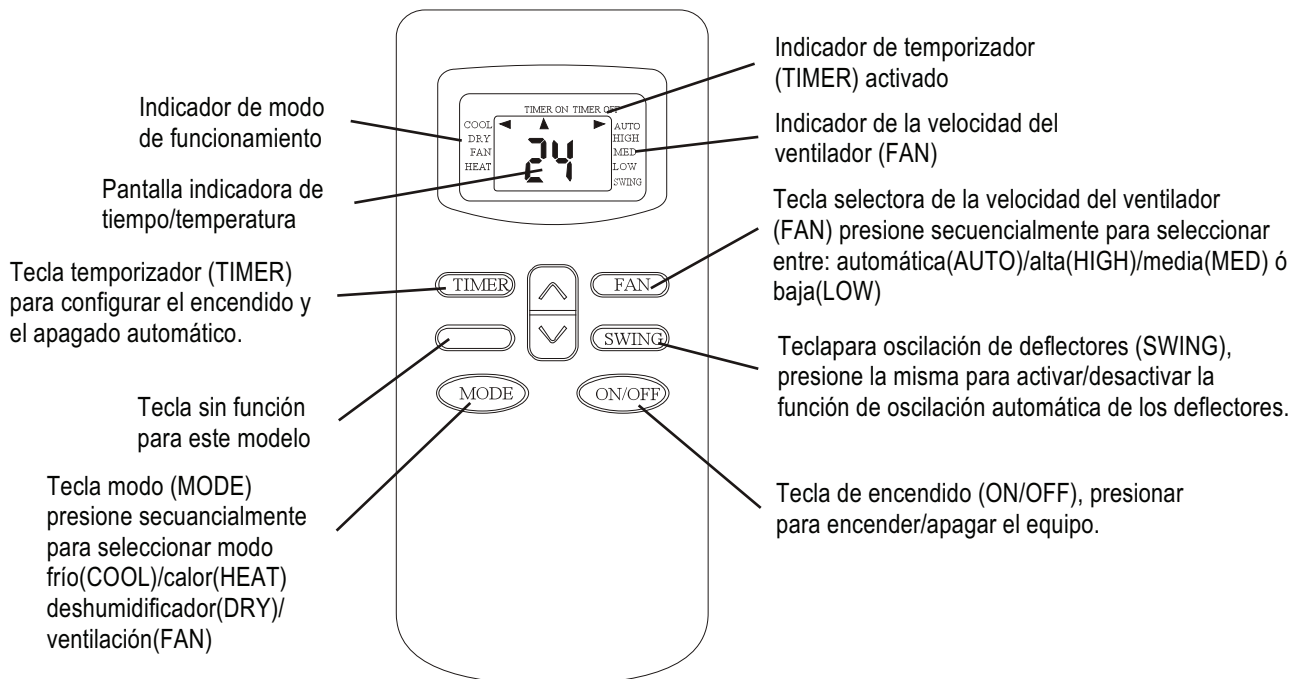



Fig. 15

## MODO FRIO (Fig. 16)

- Presione la tecla ON/OFF para encender el equipo.
- Presione la tecla MODE para seleccionar el modo frío (COOL).
- Presione las teclas  para programar la temperatura deseada.
- Para seleccionar la velocidad del ventilador, presione la tecla FAN repetidamente hasta elegir la opción deseada: Alta(HIGH)/ Media(MED)/ Baja(LOW)/ Automático(AUTO)

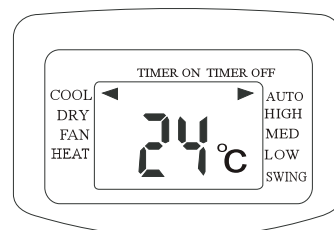


Fig. 16

## MODO DESHUMIDIFICADOR (DRY): (Fig. 17)

- Cuando funcione en modo deshumidificador(DRY) desconecte el caño flexible de salida de aire de la parte posterior del equipo.
- Para encender el equipo presione la tecla de encendido(ON/OFF)
- Presione la tecla MODE hasta seleccionar el modo deshumidificador (DRY), la velocidad del ventilador se ajustará en automático (AUTO).

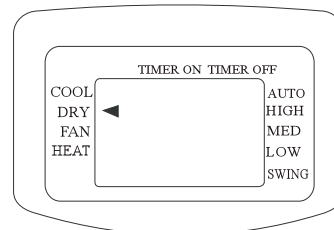


Fig. 17

## MODO VENTILACION(FAN) (Fig. 18)

- Para encender el equipo presione la tecla de encendido (ON/OFF)
- Presione la tecla MODE hasta seleccionar el modo ventilación (FAN).
- Para seleccionar la velocidad del ventilador, presione la tecla FAN SPEED repetidamente hasta elegir la opción deseada entre: High(alta)/ Med(media)/ Low(baja). la opción Auto(automática), no estará disponible en este modo. En modo ventilación, el caño de salida de aire no necesita estar conectado.

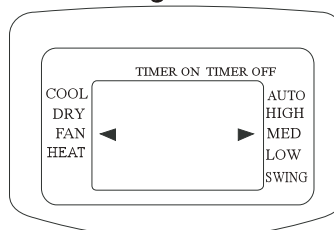



Fig. 18

## MODO CALOR (Fig. 19)

- Para encender el equipo presione la tecla de encendido (ON/OFF)
- Presione la tecla mode hasta seleccionar el modo calor (HEATING)
- Presione las teclas  para programar la temperatura deseada.
- La velocidad del ventilador (FAN SPEED) se establecerá en media(MED) para el modo calor.

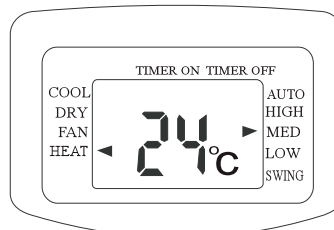



Fig. 19

## CONFIGURANDO EL TEMPORIZADOR (TIMER) (Fig. 20)

El temporizador permite que el equipo sea programado para un encendido ó apagado automático. Esta función evita el desperdicio de energía optimizando los periodos de funcionamiento.

### APAGADO AUTOMATICO

- Con el equipo en funcionamiento, presione la tecla TIMER, el tiempo restante hasta el apagado y el símbolo "h" son mostrados en la pantalla.
- Configure el tiempo que desee para el apagado automático mediante las teclas  dentro del rango de 30 minutos hasta 24 horas.
- Durante las primeras diez horas se pueden elegir de a intervalos de media hora. Para tiempos mayores a las diez horas, se pueden elegir intervalos de una hora.
- Presione la tecla TIMER nuevamente para confirmar la configuración del tiempo ingresado, y el led indicador de temporizador TIMER INDICATOR LIGHT se encenderá y permanecerá parpadeando indicando que el temporizador está activado.
- Transcurrido el tiempo configurado el equipo se apagará automáticamente.
- Para anular el tiempo configurado en el temporizador, presione la tecla TIMER nuevamente.

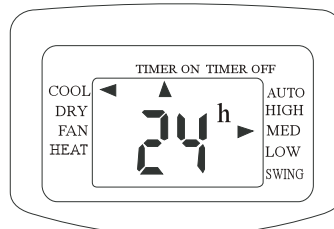



Fig. 20

### ENCENDIDO AUTOMATICO

- Encienda el equipo y seleccione el modo de funcionamiento programado deseado para el encendido automático, por ejemplo, modo frío COOLING 25°C, velocidad de ventilación alta (HIGH).
- Presione la tecla ON/OFF para cambiar al estado apagado (STAND BY)
- Presione la tecla TIMER dos veces y la hora y la símbolo "h" aparecerán en pantalla.
- Ingrese el tiempo restante hasta el encendido automático con las teclas  dentro del rango de 30 minutos a 24 horas.
- Durante las primeras diez horas se pueden elegir de a intervalos de media hora. Para tiempos mayores a las diez horas, se pueden elegir intervalos de una hora.
- Presione la tecla TIMER para confirmar el tiempo ingresado, el led indicador de temporizador TIMER INDICATOR LIGHT se encenderá y permanecerá parpadeando indicando que el temporizador está activado. El tiempo restante (en horas) también será mostrado en pantalla.
- Una vez transcurrido el tiempo configurado, el equipo se encenderá automáticamente en el modo configurado, por ejemplo modo frío (COOLING) 25°C, velocidad del ventilador alta (HIGH).
- Para anular el tiempo configurado en el temporizador, presione la tecla TIMER nuevamente.

## METODOS PARA EL DRENAJE DEL AGUA

### DRENAJE DEL AGUA (Fig. 21)

Este equipo cuenta con la más moderna tecnología (MIST TECHNOLOGY), la cual permite que el tanque depósito de agua de condensación nunca se rebalse. Esto ha sido ensayado en condiciones de trabajo de extrema humedad. El drenaje del tanque de agua, generalmente será necesario realizarse sólo al finalizar la temporada de verano. (ver Operaciones de fin de temporada - Página 15)

Sin embargo, esta tecnología no funciona cuando el equipo se encuentra en modo deshumidificador (DRY). Por lo cual, el tanque podrá requerir ser vaciado ocasionalmente cuando el equipo funcione en este modo por un largo período de tiempo.

Como medida de seguridad, para evitar derrames de agua con efectividad, el equipo cuenta con un dispositivo a prueba de fallos, si es que el tanque se llena. Una vez activado el equipo se apagará completamente, tanto el ventilador como el compresor.

La pantalla del panel de control mostrará los caracteres "Ft" como se describe en la sección "Auto-diagnóstico" Página 17. El compresor y el ventilador no arrancarán hasta que el tanque haya sido vaciado.

Antes de vaciar el tanque de agua (PAN) tenga cuidado de no mover el equipo ya que el agua podría derramarse en el piso.

Apague el equipo desde la tecla ON/OFF del panel de control o desde el control remoto. Entonces drene el tanque de agua desconectando el tapón de desagote y dejando que el agua fluya sobre la bandeja de drenaje. La bandeja de drenaje no contendrá toda el agua del tanque. Será necesario llenar la bandeja un número de veces hasta vaciar el tanque. Será más fácil luego de completar 3 ó 4 bandejas de drenaje, sacar el equipo al exterior de la casa (patio; jardín ó balcón) y vaciar el tanque en una rejilla de desagote pluvial ó sobre la césped.

El tanque se considerará vacío cuando ya no fluya agua del tapón de desagote.

Reinicie el equipo presionando la tecla ON/OFF. Asegúrese que el mismo esté en modo frío (COOL) ó deshumidificador (DRY). El compresor arrancará aproximadamente a los 3 minutos luego de encender el equipo.

NOTA: Para drenar el tanque por completo, incline el equipo levantándolo ligeramente desde el panel frontal hasta que deje de fluir agua del tapón de desagote.

Cuando opere en modo calor (HEAT), un método de drenaje continuo puede ser también empleado para evitar el drenaje manual.

1. Vacíe completamente el tanque.
2. Conecte un extremo de la manguera de desagüe en grifo de desagote, y lleve el otro extremo hacia el exterior o cualquier sitio dónde pueda ser drenada el agua libremente.
3. Encienda el equipo y seleccione el modo calor (HEAT).

Cuando emplee el método de drenaje continuo en modo calor (HEAT), el agua de condensación fluirá continuamente a través de la manguera de desagote.

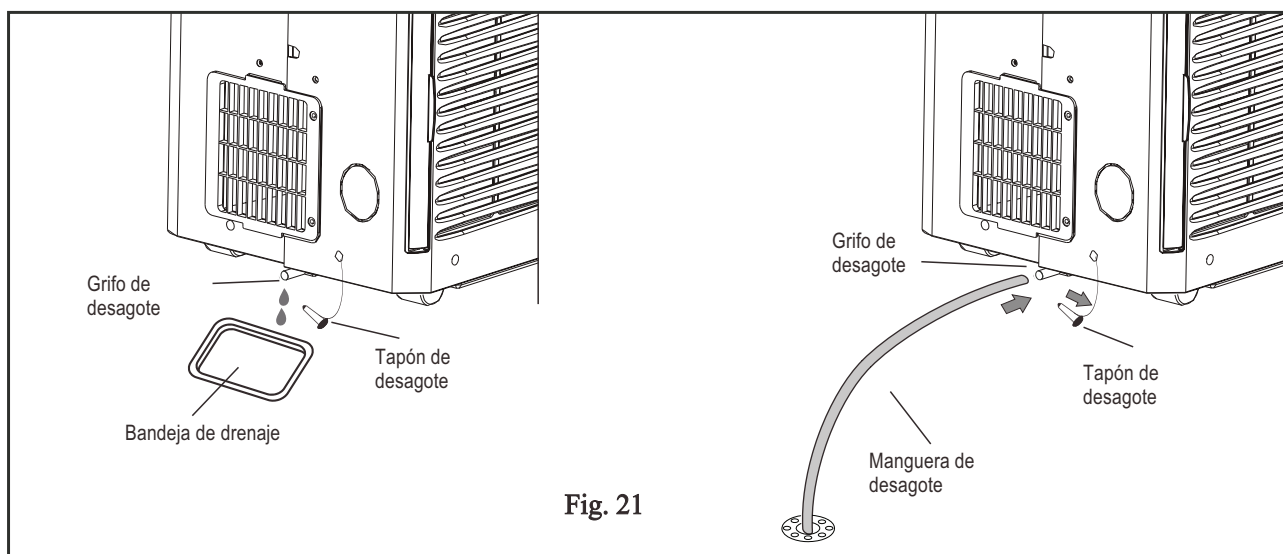


Fig. 21

## MANTENIMIENTO Y REPARACION

---

### METODOS DE MANTENIMIENTO

- Antes de realizar tareas de limpieza ó mantenimiento, apague el equipo desde la tecla ON/OFF, y a continuación desenchufe SIEMPRE el acondicionador de aire del toma corriente de la red eléctrica.
- No utilice solventes químicos para la limpieza de la superficie del equipo. Nunca utilice insecticidas ó similares en las inmediaciones del equipo.
- Limpie la superficie de la unidad con un trapo húmedo, luego seque con un paño limpio ó similar.

### LIMPIEZA DEL FILTRO DE AIRE

**Limpie el filtro de aire cada dos semanas de uso. Esto mantendrá al equipo funcionando eficientemente.**

- Deslice hacia afuera el filtro de aire desde el lateral como se muestra en la Fig. 22
- Lave el filtro de aire sumergiendolo poco a poco en agua tibia ( aproximadamente a 40°C ó 104°F) con detergente para vajilla.
- Enjuague el filtro de detergente y déjelo secar en un lugar bien a la sombra. Una vez enjuagado y seco, insértelo nuevamente en su posición original.

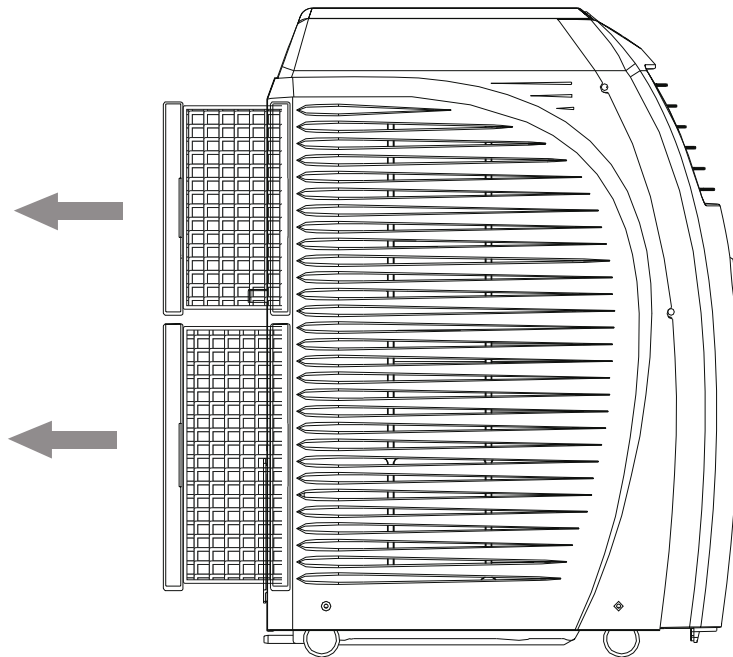


Fig. 22

## OPERACIONES DE FIN DE TEMPORADA (Fig. 23)

- Apague el equipo y desconéctelo de la red eléctrica.
- Quite el tapón de drenaje del grifo para desagotar el agua del tanque. Incline la unidad levántandola ligeramente desde el frente para asegurarse que el tanque quede completamente vacío. Luego deje funcionando el equipo en modo ventilación durante 12 horas hasta que la manguera de desagote quede seca.
- Enrolle el cable de alimentación alrededor de los ganchos en la parte posterior del equipo.
- Envuelva el equipo con una bolsa plástica y guárdelo en un lugar seco.

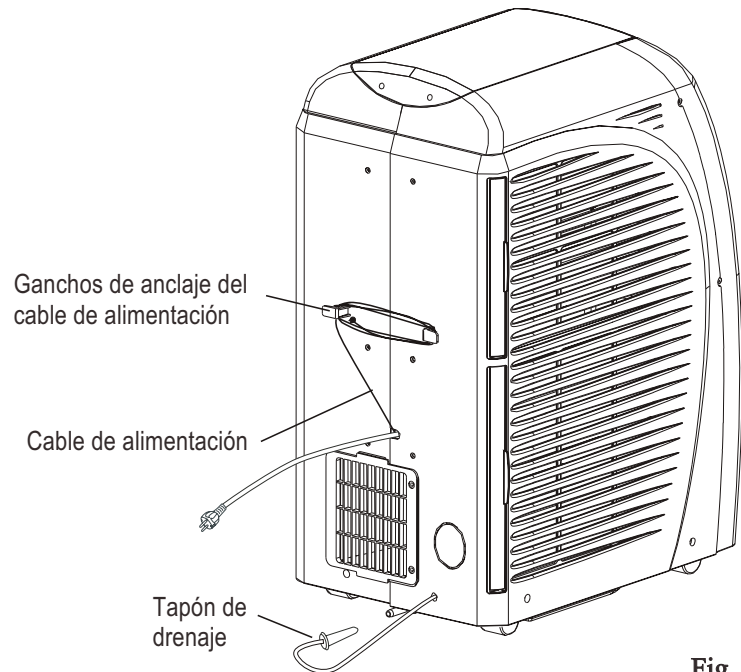


Fig. 23



## RESOLUCION DE PROBLEMAS

Antes de llamar al servicio técnico, por favor revise los siguientes puntos:

FALLA	REVISAR	ACCION
El equipo no enciende	<ul style="list-style-type: none"> <li>• El equipo esta conectado a un tomacorriente?</li> <li>• Se quemó el fusible? Saltó el disyuntor? Hay tensión en la red eléctrica?</li> </ul>	<ul style="list-style-type: none"> <li>• Inserte con firmeza la ficha de conexión en el tomacorriente y encienda el equipo.</li> <li>• Apague el equipo, reemplace el fusible ó levante la llave del disyuntor y encienda nuevamente el equipo.</li> </ul>
El equipo enciente, pero no funciona	<ul style="list-style-type: none"> <li>• Está activado el temporizador (TIMER)?</li> </ul>	<ul style="list-style-type: none"> <li>• Espere el tiempo de encendido programado ó cancele la activación presionando la tecla TIMER.</li> </ul>
El equipo arranca, pero no enfría	<ul style="list-style-type: none"> <li>• Está encendida la luz del compresor?</li> </ul>	<ul style="list-style-type: none"> <li>• Espere 3 minutos hasta que arranque el compresor, un dispositivo de protección se activa y lo detiene por 3 minutos para que enfríe.</li> </ul>
El compresor y el ventilador se detuvieron	<ul style="list-style-type: none"> <li>• Aparece la leyenda "Ft" en el display?</li> </ul>	<ul style="list-style-type: none"> <li>• Debe desagotar el tanque de agua.</li> </ul>
El equipo no refrigera en forma satisfactoria	<ul style="list-style-type: none"> <li>• Ha programado la temperatura deseada de forma correcta?</li> <li>• El caño de salida de aire está obturado?</li> <li>• El caño de salida de aire está doblado?</li> <li>• El caño de salida de aire fué prolongado más de 1,5mts?</li> <li>• El caño de salida de aire está suelto?</li> <li>• Hay alguna ventana o puerta abierta?</li> <li>• Alguna salida ó entrada de aire obturada?</li> <li>• Filtro de aire sucio?</li> <li>• La velocidad del ventilador en baja(LOW)?</li> <li>• La potencia de frío no es suficiente para las condiciones del ambiente?</li> </ul>	<ul style="list-style-type: none"> <li>• Reduzca la temperatura deseada.</li> <li>• Desobture el caño.</li> <li>• Mantenga siempre el caño lo más corto y tirante posible.</li> <li>• Quite la extensión, mantenga siempre el caño original de 1,5 mts. de largo.</li> <li>• Conecte el caño nuevamente.</li> <li>• Mantenga siempre las puertas y ventanas cerradas del ambiente.</li> <li>• Desobture la entrada/salida del equipo.</li> <li>• Limpie el filtro de aire.</li> <li>• Seleccione la velocidad adecuada.</li> <li>• Asegúrese que el equipo sea el adecuado para el ambiente a climatizar.</li> </ul>
El equipo vibra	<ul style="list-style-type: none"> <li>• Está inclinado ó desbalanceado?</li> </ul>	<ul style="list-style-type: none"> <li>• Ubíquelo sobre un piso nivelado</li> </ul>
Las leyendas Lt/PF/Ft aparecen en pantalla	<ul style="list-style-type: none"> <li>• Consulte la sección auto/diagnóstico</li> </ul>	

NOTA: en modo frío (COOLING) el compresor se enciende cuando aire frío sale de la salida de aire y la luz del compresor del panel de control se enciende. En modo deshumidificador (DRY MODE), el compresor funciona continuamente y la luz permanece encendida.

## AUTODIAGNOSTICO

El equipo cuenta con un sistema de autodiagnóstico el cual identifica un número de fallas comunes. Siga la acción propuesta cuando aparezca el código en pantalla.

<b>LE</b> Baja temperatura / Protección contra congelamiento	(LOW TEMPERATURE)	Cuando el equipo funciona en modo deshumidificador, este dispositivo previene la formación de hielo. El equipo arrancará otra vez automáticamente una vez que el proceso de descongelado haya concluido.
<b>PF</b>	(PROBE FAILURE) Falla en sensor/ Sensor dañado	Si esta leyenda aparece contacte de inmediato al servicio técnico.
<b>FL</b>	(FULL TANK) El tanque de agua está lleno.	Vacíe el tanque de agua. Consulte la sección "METODO PARA EL DRENAJE DEL AGUA"