

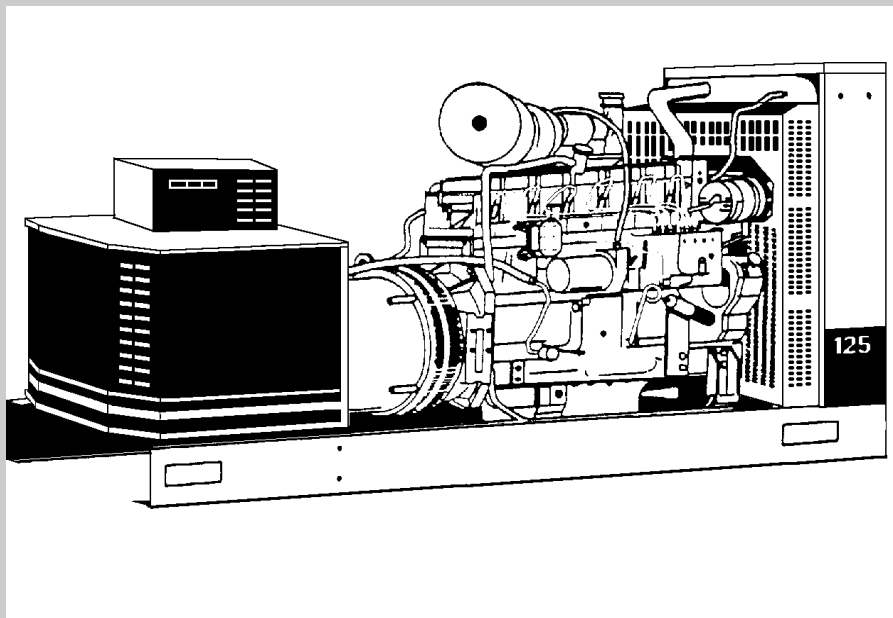


**Ministerio de Salud Pública
y Asistencia social**

**PROYECTO DE
MANTENIMIENTO HOSPITALARIO**



**Deutsche Gesellschaft für
Technische Zusammenarbeit**



Manual de Operación para Plantas de Emergencia

San Salvador, Diciembre de 1998

ÍNDICE

CONTENIDO	PÁGINA
I. INTRODUCCIÓN	1
II. OBJETIVOS	2
III. GENERALIDADES	2
IV. FORMA DE OPERACIÓN DE LAS PLANTAS ELÉCTRICAS	5
IV.1 OPERACIÓN AUTOMÁTICA	6
IV.2 OPERACIÓN MANUAL	7
IV.3 CUADRO No.1 PRUEBAS SEMANALES DE OPERACIÓN DE LAS PLANTAS ELÉCTRICAS MARCA DETROIT Y MARCA DALE	8
V. RUTINA DE MANTENIMIENTO PREVENTIVO	9
VI. PUNTOS IMPORTANTES DEL MANTENIMIENTO PARA EL OPERADOR	12
VII. RECOMENDACIONES GENERALES PARA LOS OPERADORES DE PLANTAS ELÉCTRICAS	14

I. INTRODUCCION

Este manual tiene como finalidad presentar en forma resumida los distintos aspectos de interés para los operadores de plantas eléctricas, proporcionando un panorama general en cuanto a que partes del equipo requieren de especial atención, las consecuencias al incumplimiento de las reglas y recomendaciones que da el fabricante. Se han tomado como equipos representativos aquellas plantas de emergencia que son las más numerosas del sistema hospitalario de Salud Pública que son:

DALE 170 Kw, y DETROIT de 275 Kw y 135 Kw. Además de prolongar la vida útil de los equipos y de asegurar la continuidad en el servicio de energía eléctrica, existe la satisfacción de contribuir, juntamente con el personal médico, en la noble tarea de salvar vidas de aquí la importancia de que el operador se instruya adecuadamente.

II. OBJETIVOS

- a. Comprender la importancia del buen uso del equipo para asegurar su disponibilidad en el momento requerido.
- b. Conocer el uso, operación y funcionamiento general de la planta eléctrica de emergencia
- c. Describir las rutinas de mantenimiento preventivo

III. GENERALIDADES

En nuestro país por diversas causas la continuidad en el servicio de energía eléctrica por parte de la compañía suministradora, se ve con mucha frecuencia afectada. Por esta razón en el sistema hospitalario, se hace necesario disponer de un generador auxiliar de emergencia (planta eléctrica), como el que se muestra en la figura No.1, para que en ningún momento se paralicen aquellos servicios que son esenciales para la atención de los pacientes.

Entonces la finalidad de la planta eléctrica de emergencia es la de proporcionar en el sitio la energía eléctrica necesaria cuando existe una falla en el suministro de la red comercial, mediante la disposición de un arreglo con otros dispositivos electromecánicos; como se muestra en la figura No. 2

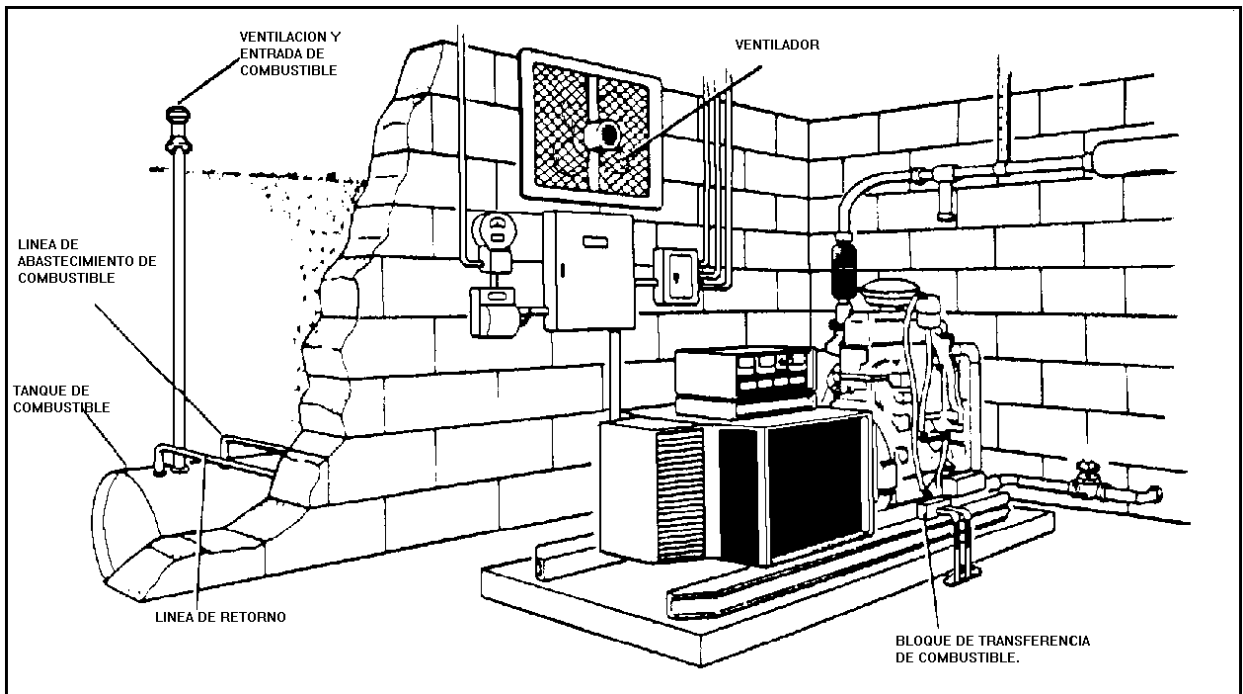


Fig.No.1: GENERADOR AUXILIAR DE EMERGENCIA (Planta eléctrica)

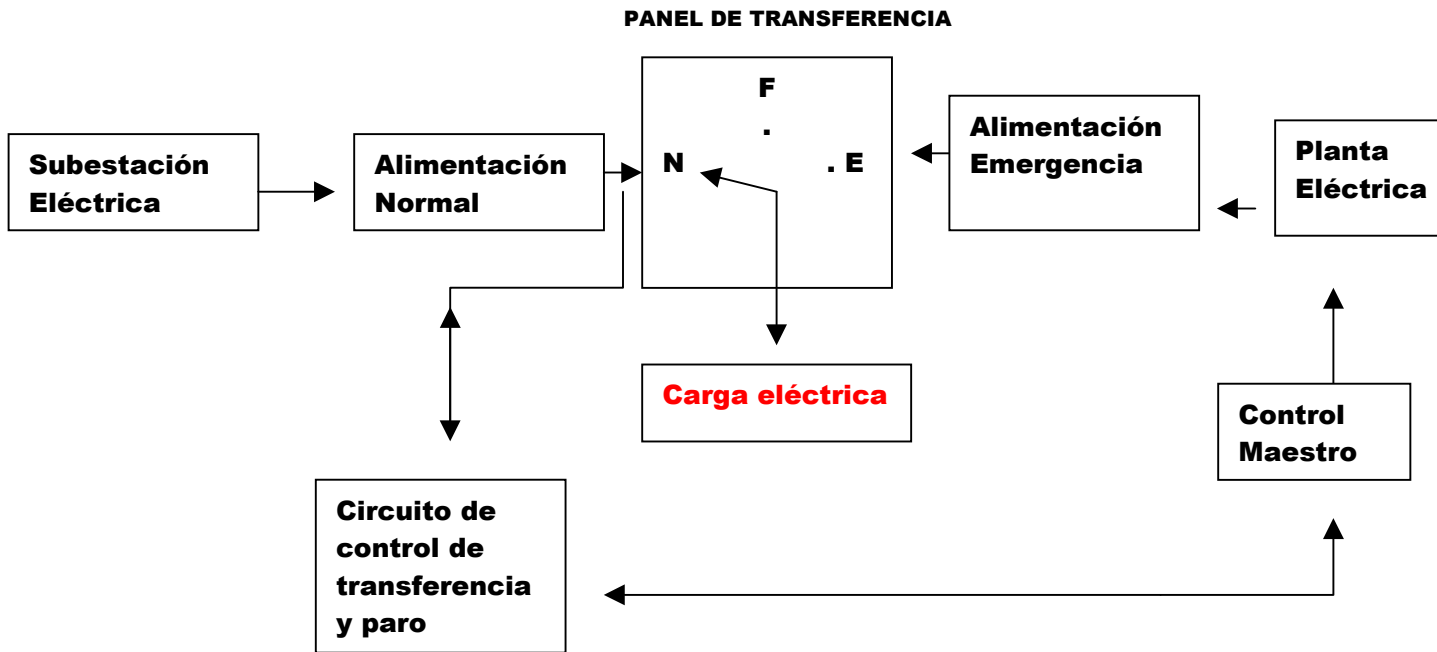


FIGURA No.2. Diagrama de Bloques del sistema eléctrico con dos fuentes de alimentación

IV. FORMA DE OPERACIÓN DE LAS PLANTAS ELECTRICAS

La operación de la planta eléctrica de emergencia es extremadamente sencilla y puede funcionar en dos modalidades:

- Modalidad automática
- Modalidad manual

En el sistema hospitalario nacional existen distintos tipos y marcas de plantas eléctricas. En este manual se estudian las modalidades de operación de las plantas que son de mayor existencia:

- 22 plantas marca Detroit de 135 Kw
- 7 plantas marca Detroit de 275 Kw, y
- 5 plantas marca Dale 170 Kw

IV.1. OPERACIÓN AUTOMÁTICA

- a) Los selectores del control maestro deben estar ubicados en la posición de automático. El control maestro es una tarjeta electrónica que se encarga de controlar y proteger el motor de la planta eléctrica.

- b) En caso de fallar la energía normal suministrada por la compañía de servicios eléctricos, la planta arrancará con un retardo de 3 a 5 segundos después del corte del fluido eléctrico. Luego la energía eléctrica generada por la planta es conducida a los diferentes circuitos del sistema de emergencia a través del panel de transferencia, a esta operación se le conoce como transferencia de energía.

- c) Después de 25 segundos de normalizado el servicio de energía eléctrica de la compañía suministradora, automáticamente se realiza la retransferencia (la carga es alimentada nuevamente por la energía eléctrica del servicio normal) quedando aproximadamente 5 minutos encendida la planta para el enfriamiento del motor. El apagado del equipo es automático.

IV.2. OPERACIÓN MANUAL

En esta modalidad, se verifica el buen funcionamiento de la planta sin interrumpir la alimentación normal de la energía eléctrica.

El selector de control maestro debe colocarse en la posición de “Manual”.

Como medida de seguridad para que la planta eléctrica trabaje sin carga (en vacío), se debe colocar el interruptor principal “Main” del generador en posición de apagado off.

Recomendación:

El arranque manual es solo para realizar pruebas.

IV.3. Cuadro No.1 PRUEBAS SEMANALES DE OPERACIÓN DE LAS PLANTAS ELECTRICAS.

Planta	DETROIT 275 KW	DETROIT 135 KW	DALE 170 KW
PRUEBA			
Ubicación del control maestro	En planta eléctrica sobre la caja de terminales del generador	En panel de transferencia	En planta eléctrica sobre la caja de terminales del generador
Ubicación correcta de selectores	Selector de control, maestro en posición automático	Selectores de control maestro en posición; uno en automático y otro en ON	Selector del control maestro en posición RUN
Prueba de falla de energía normal.	La falla se simula colocando el interruptor (switch) selector del panel de transferencia en posición TEST, el sistema debe de hacer la transferencia de la carga a emergencia después de aproximadamente 8 segundos.		Se debe poner el MAIN NORMAL 1,200 A/3P en posición de apagado para que el panel de transferencia mande la señal de encendido de la planta y logre así transferir la carga a emergencia después de 8 segundos.
Prueba de retorno de energía normal	Se retorna el switch de prueba del panel de transferencia a la posición normal y después de 25 segundos éste debe hacer la retransferencia de la carga a la posición normal y luego pasados 5 minutos enfriándose la planta debe de apagarse automáticamente.		Se pone el Main Normal, 1200A 3P en posición de encendido (on) y después de 25 seg. El panel de transferencia debe transferir la carga a la posición normal y luego pasados 5 minutos enfriándose la planta debe apagarse automáticamente.
Prueba de planta en vacío "manual"	MAIN de emergencia (en el generador) en posición de apagado colocar selector del control maestro en posición de prueba	Colocar el main de emergencia (en el generador) en posición de apagado y colocar el control maestro en posición uno en prueba y el otro en ON	MAIN de emergencia (en el generador) en posición de apagado. *El selector del control maestro arranca similar al encendido de un vehículo.

V. MANTENIMIENTO PREVENTIVO A REALIZAR POR EL OPERADOR

1. Antes de encender la planta eléctrica revisar:
 - a) Nivel de agua en el radiador
 - b) Nivel de aceite en el cárter
 - c) Nivel de agua en celdas de batería
 - d) Nivel de combustible en tanque diario
 - e) Verificar limpieza en terminales de batería.

2. Colocar el interruptor principal del generador "MAIN " en OFF

3. Colocar los selectores de operación en el modo manual para arrancar la planta eléctrica.

4. Se pone a funcionar de esta manera por unos 10 minutos y se revisa lo siguiente:
 - a) Frecuencia del generador (60 a 61Hz).
 - b) De ser necesario se ajusta el voltaje al valor correcto por medio del potenciómetro de ajuste.
 - c) Durante todo el tiempo que tarde la planta trabajando se debe estar revisando la temperatura del agua (180°F) presión de aceite (70 PSI) y la corriente de carga del acumulador (1.5 amp.)

Si todo está correcto se acciona el interruptor en la posición de apagado "off" para que el motor se apague.

5. Luego de la revisión preliminar y si todo está correcto simular falla del fluido eléctrico y revisar lo siguiente:

- a) Corriente, voltaje y frecuencia del generador según los parámetros de operación (que pueden variar de un sistema a otro).
- b) Si alguno de estos valores está fuera de su rango de operación, notifique de inmediato al Departamento de Mantenimiento del Hospital.
- c) Si la temperatura del agua es muy alta, con mucha precaución quitar el tapón al radiador, revisar el nivel del agua y reponerla en caso de necesidad (sin parar el motor) si el nivel del agua se encuentra bien, buscar la manera de ventilar el motor por otros medios. También conviene verificar si el generador está muy cargado, ya que esa puede ser la causa, y si ese es el caso, se deberá disminuir la carga eléctrica hasta llegar a la corriente nominal de placa del generador. En caso de obstrucción de las celdas del radiador lavarlo a vapor para retirar la suciedad.

- d) Si la presión del aceite es muy baja para el motor, esperar que se enfríe, luego revisar el nivel de aceite y reponerlo en caso de ser necesario (con el motor apagado). Después volver a encender el motor. Si la presión no estabiliza, llamar al personal de Mantenimiento del Hospital.
 - e) Si el amperímetro que señala la carga del alternador al acumulador proporciona una señal negativa, significa que el alternador no está cargando. En este caso se debe verificar el estado del alternador, regulador de voltaje y conexiones.
 - f) Si la frecuencia del generador baja a un punto peligroso, personal autorizado debe calibrar al generador del motor a fin de compensar la caída de frecuencia. es normal que el generador trabajando a plena carga baje un poco su frecuencia.
 - g) Si el voltaje del generador baja su valor, es posible recuperarlo girando el potenciómetro del regulador de voltaje.
6. Si en el trabajo de la planta llegaran a actuar las protecciones, debe verificar la temperatura del agua y presión del aceite. Si actúa la protección por alta temperatura de agua dejar que el motor enfríe y después reponer el faltante(Ver ítem 5).

7. Para detener el motor, desconecte la carga manualmente y deje trabajar el motor durante tres minutos al vacío.
8. Conviene arrancar el motor por lo menos una vez a la semana por un lapso de 30 minutos, para mantener bien cargado el acumulador, cuando no existe cargador de baterías conectado a la planta; y para mantener el magnetismo remanente del generador en buen rango. También para corregir posibles fallas.
9. Cualquier duda o anomalía observada reportarla al personal de mantenimiento del hospital.

VI. PUNTOS IMPORTANTES DE MANTENIMIENTO PARA EL OPERADOR

1. Verificar diariamente:
 - a) Nivel del agua en el radiador.
 - b) Nivel de aceite en el *cárter*
 - c) Nivel de combustible en el tanque.
 - d) Válvulas de combustible abiertas.
 - e) Nivel de agua destilada en las baterías y limpieza de los bornes.
 - f) Limpieza y buen estado del filtro de aire.
 - g) Que no haya fugas de agua, aceite y/o combustible.
 - h) Observar si hay tornillos flojos, elementos caídos, sucios o faltantes en el motor y tableros.

2. Semanalmente, además de lo anterior:
 - a) Operar la planta en vacío (ver cuadro 1) y si se puede con carga para comprobar que todos sus elementos operan satisfactoriamente, durante unos treinta minutos por lo menos.
 - b) Limpiar el polvo que se haya acumulado sobre la planta o en los pasos de aire de enfriamiento, asimismo los tableros.

3. Mensualmente: Comprobar todos los puntos anteriores, además:
 - a) Comprobar la tensión correcta y el buen estado de las fajas del ventilador, alternador, etc.
 - b) Limpiar los tableros y contactos de relevadores si es necesario.
 - c) Observe cuidadosamente todos los elementos de la planta y tableros para corregir posibles fallas.

4. Cada 150 horas de trabajo, además de lo anterior:
 - a) Cambiar filtro de aceite.
 - b) Si el motor está equipado con filtro de aire o tipo húmedo cambiarle el aceite.

5. Cada 300 horas de trabajo, además de lo anterior:
 - a) Cambiar el elemento anticorrosivo del agua.
 - b) Cambiar los filtros de combustible.

6. Cada año:
 - a) Si el filtro de aire es tipo seco, cambiarlo.

7. Para tiempos mayores, consultar el manual de operación y mantenimiento del motor en particular.

NOTA: Los cambios regulares de aceite se deben hacer a las 150 horas de trabajo o a los 6 meses, lo que ocurra primero.

VII. RECOMENDACIONES GENERALES PARA LOS OPERADORES DE PLANTAS ELÉCTRICAS.

Diez reglas que deben observarse:

1. Procure que no entre tierra y polvo al motor, al generador y al interior de los tableros de control y transferencia.
2. Cerciórese de que esté bien dosificado el combustible para el motor sin impurezas y obstrucciones
3. Compruebe que al operar la planta se conservan dentro de los valores normales las temperaturas del agua del radiador, de los embobinados del generador, de los tableros, del motor del interruptor de transferencia, etc.
4. Los motores nuevos traen un aditivo que los protege de la corrosión interna. Al igual que en los motores usados, después de algún tiempo necesitan protegerse con aditivos, los cuales duran períodos determinados. Después hay que suministrarle otro que los proteja. Además hay que evitar fugas y goteras sobre partes metálicas; en general hay que evitar la corrosión a todos costos.
5. Se debe procurar que se tengan siempre los medios de suministro de aire, por ejemplo:
 - Aire limpio para la operación del motor.
 - Aire fresco para el enfriamiento del motor y generador.
 - Medios para desalojar el aire caliente.

6. Compruebe siempre que la planta gira a la velocidad correcta por medio de su frecuencímetro y tacómetro.
7. Conozca siempre el buen estado de la planta en general.
8. Reportar al personal de mantenimiento las fallas en cuanto aparezcan, por muy sencillas que se vean.
9. Cuando el motor del interruptor de transferencia derrame lubricante, éste deberá sustituirse por grasa nueva.
10. Recorra al personal de Mantenimiento para implantar un programa de mantenimiento. Abra un expediente para anotar todos los datos en la ficha de vida de la planta y por medio de ella compruebe la correcta aplicación del mantenimiento.

PROGRAMA DE CAPACITACION

MODALIDAD DEL EVENTO DE CAPACITACIÓN	Adiestramiento
DESCRIPCIÓN DE LA CAPACITACION	Cuidados básicos de operación y mantenimiento preventivo de plantas de emergencia
OBJETIVO	Capacitar al personal encargado sobre el uso, operación y mantenimiento de la planta eléctrica
DIRIGIDO A	Operadores de plantas eléctricas de emergencia
DURACIÓN (horas)	8 horas

CONTENIDO

No.	Temas y Sub-temas	Tiempo (hr.)
1	Introducción, objetivos	¼ h
2	Generalidades	½ h
3	Forma de operación de las plantas eléctricas. 3.1 Modalidad automática 3.2 Modalidad manual	1 h ½ h
4	Explicación de cuadro No. 1 (forma de operación de las plantas Dale 170 Kw Detroit 135 Kw y 275 Kw).	½ h
5	Importancia de la rutina de mantenimiento preventivo.	½ h
6	Puntos importantes de mantenimiento para el operador.	½ h
7	Recomendaciones generales para los operadores de plantas eléctricas.	½ h

PRACTICAS A DESARROLLAR			
No	Descripción de práctica	Equipos herramientas repuestos u otras necesidades	Duración (hrs.)
1	Rutina de mantto diaria	Llave cangreja de 6" navaja p/ electricista, desatornillador plano, agua destilada aceite SAE 40, bicarbonato	¼ h
2	Rutina de mantto mensual	Juego de cubos, destornilladores planos, Destornilladores phillips, cronómetro, multímetro, hidrómetro, fajas, mangueras de agua, fusible de 5A brocha de 4 "	1 h
3	Rutina de mantenimiento trimestral	Juego de llaves allen Compresor de aire con manómetro Densímetro	1 ½ h

BIBLIOGRAFIA

- Plantas eléctricas SELMEC
- Manual de Instalación, operación y mantenimiento de planta eléctricas Jhonson y Tower.
- Manual de planta eléctrica DALE

COMENTARIOS

Esta capacitación sobre los cuidados básicos y correcta operación de plantas de emergencia debe estar dirigida a las personas que tienen bajo su responsabilidad el cuidado y buen funcionamiento del equipo, preferiblemente personal de mantenimiento que tenga al menos 1 año de experiencia en el manejo de la planta de emergencia.

PROGRAMA DE ACTIVIDADES

HORA	ACTIVIDAD
8: 00 AM – 8:15 AM	Introducción, objetivos
8:15 AM – 8:45 AM	Generalidades
8:45 AM – 10:15 AM	Forma de operación de las plantas eléctricas.
10.15 AM - 10.30 AM	Receso
10.30 AM - 11:00 AM	Explicación de cuadro No.1
11:00 AM- 11.30 AM	Importancia de la rutina de mantenimiento preventivo.
11.30 AM -12.00 AM	Puntos importantes de mantenimiento para el operador.
12:00 AM - 12:30 AM	Recomendaciones generales para los operadores de plantas eléctricas.
12: 30 AM - 1:15 PM	Receso.
1:15 PM – 1:30 PM	Rutina de mantenimiento Diaria.
1:30 PM – 2:30 PM	Rutina de mantenimiento mensual.
2:30 PM - 4:00 PM	Rutina de mantenimiento Trimestral.