

- Cumple con ADA y TAS (únicamente lavabos "cóncavos" o inferiores)
- Diseño patentado de una sola pieza moldeada con lavabo incorporado
- Fabricado a base de material de superficie sólida reciclado Terreon® o Terreon®RE
- Recinto del sifón y de la cubierta de transición
- Incluye grifo con sensor capacitivo
- Calentador de agua eléctrico sin tanque, dispensador de jabón y transformador enchufable opcionales

### Especificaciones

Con el diseño patentado, el sistema de lavabos Frequency permite que adultos, niños y personas discapacitadas puedan lavarse las manos cómodamente. El lavabo más alto o "convexo" FL-1H permite una posición correcta (desde una perspectiva ergonómica) para personas no discapacitadas; mientras que los lavabos más bajos o "cóncavos" FL-1L pueden montarse para cumplir con las pautas de ADA o TAS. La Serie FL tiene una encimera de superficie sólida con un lavabo integrado único en su tipo que admite a una persona por vez. El lavabo único, con rebosadero de superficie sólida incorporado, brinda un espacio para rodillas mayor en comparación con otros accesorios para discapacitados. El sistema de lavabos Frequency incluye un borde "antigoteo" y tiene grifos con sensor capacitivo accionado por batería con una varilla en el centro. El grifo incluye una placa de guarnición antigiratoria de 4" (102 mm). Se encuentran disponibles un dispensador de jabón montado en la cubierta, un transformador enchufable y un calentador de agua eléctrico sin tanque optativos.

### Fabricación

#### Cubierta/ovalín

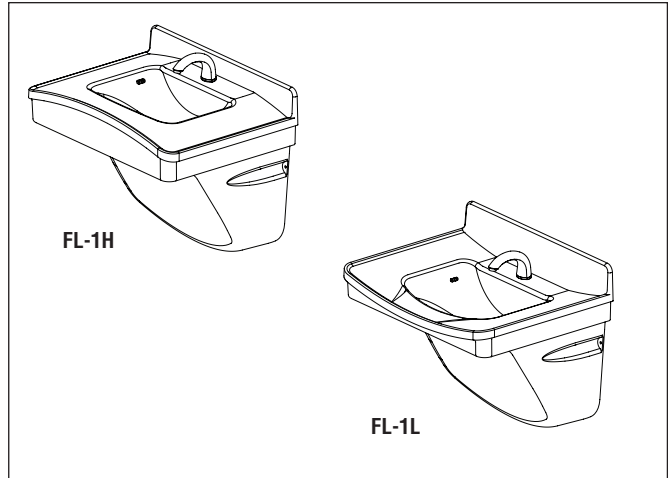
Fabricado en Terreon, material de superficie sólida denso compuesto de resina de poliéster, o TerreonRE, material de superficie sólida denso compuesto de resina bioderivada y gránulos reciclados preconsumidor. Los materiales Terreon y TerreonRE son resistentes a productos químicos, manchas, quemaduras e impactos. Los daños a la superficie se pueden reparar fácilmente con limpiadores comunes o con lijas finas abrasivas. Terreon y TerreonRE cuentan con la certificación de la NAHB y cumplen con las pautas ANSI Z124.3, Z124.6 y ANSI/ICPA SS-1-2001. Tanto Terreon como TerreonRE están certificados por GREENGUARD® como materiales de baja emisión.

#### Recinto del sifón

La cubierta de transición y el sifón del sistema de lavabos Frequency no solo ocultan las conexiones eléctricas y de plomería, sino que además reducen el tiempo necesario para la instalación y el mantenimiento. La cubierta de transición y el sifón están hechos de poliestireno resistente al fuego Clase A.

#### Montaje

La Serie FL incluye soportes de montaje de acero inoxidable resistentes que eliminan la necesidad de especificaciones adicionales o de recubrimientos de superficie debajo de la cubierta. Todos los sistemas de lavabo Frequency cumplen y superan los estándares de la industria para pruebas de carga. Consulte el manual de instalación para obtener recomendaciones complementarias.



### Cumplimiento de códigos y certificaciones

#### Normas ANSI

Terreon y TerreonRE cuentan con la certificación de la NAHB y cumplen con las normas ANSI Z124.3, Z124.6 y ANSI/ICPA SS-1-2001.

#### Aprobación del Código Uniforme de Plomería (UPC)

El sistema de lavabos Frequency fue aprobado por el Código Uniforme de Plomería UPC a través de la Asociación Internacional de Oficiales de Plomería y Mecánica (IAPMO).

- Este equipo de plomería está diseñado únicamente para el lavado de manos. No está pensado para dispensar agua para el consumo humano ni para preparar alimentos o bebidas.

#### Instalación en altura estándar

El lavabo FL-1L está diseñado para ser montado conforme las pautas ADA en lo que respecta a alcances y espacios. Para cumplir con las pautas ADA, la altura del borde exterior debe ser de 34" (864 mm) como máximo por encima del piso terminado. Para cumplir completamente con las pautas de ADA, el sistema de lavabos Frequency debe contar con grifos y un recinto del sifón que cumplan con las pautas ADA.

- El lavabo FL-1H no cumple con las Pautas de accesibilidad de ADA. Revise siempre los códigos locales para observar el cumplimiento.

#### Instalación en altura para niños

El lavabo FL-1L está diseñado para ser montado en distintas alturas conforme las pautas ADA y TAS en lo que respecta a alcances y espacios. Para cumplir con las pautas ADA para niños, la altura del borde exterior no debe superar las 31" (788 mm). Fuente: Pautas de accesibilidad de ADA para edificios e instalaciones (ADAAG), con las modificaciones establecidas en septiembre de 2002. Para cumplir con los Estándares de accesibilidad de Texas para niños, el lavabo FL-1L debe montarse de modo que la altura del borde exterior no supere las 30" (762 mm) o 32" (813 mm) según la edad o el grado escolar en que se encuentre el niño. Para obtener más información, comuníquese con el Departamento de Licencias y Regulaciones de Texas (TDLR).

### Equipos estándares

#### Modelos FL-1H y FL-1L

A continuación, se describe lo siguiente: plataforma con lavabo, soportes de montaje de acero inoxidable resistentes y un grifo accionado por batería. Cubierta del sifón para alojar los siguientes accesorios: codo de desagüe; sifón tipo P; conexiones de alimentación de acero inoxidable flexibles; y válvula mezcladora termostática ASSE 1070 Vernatherm™ con combinación de válvulas de cierre, de filtro y de retención.

© 2015 Bradley

P.O. Box 309, Menomonee Falls, WI 53052-0309  
800 BRADLEY (800 272 3539) +1 262 251 6000  
bradleycorp.com

Verifique todas las dimensiones indicadas en las especificaciones de instalación antes de llevar ésta a cabo.

Consulte los códigos locales y nacionales. Es responsabilidad del instalador cumplir debidamente con los códigos locales y nacionales.

Página 1 de 7

10/13/2015

Esta información está sujeta a cambios sin previo aviso.

Bradley\_Sink\_Frequency\_FL-1L\_1H\_Spanish

### Control de activación

#### Tecnología con sensor capacitivo

El grifo Aerada 1200 de la Serie CS crea una zona de detección omnidireccional utilizando tecnología con sensor capacitivo. El campo del sensor capacitivo impulsa la activación del grifo sólo cuando se produce un cambio significativo en el campo capacitivo. Sólo la presencia humana producirá un cambio significativo en el campo capacitivo. Es decir que los objetos inanimados no accionarán la activación del grifo. El grifo no se ve afectado por los diferentes tonos de piel, otra presencia infrarroja ni por la acumulación de suciedad generada por el jabón.

#### Válvula

La válvula motorizada activada electrónicamente brinda un rendimiento confiable, ya que hay pocas partes móviles. La válvula incluye un filtro en línea para captar los residuos y no se ve afectada por la mayoría de los productos químicos y minerales que se encuentran en los suministros de agua municipales. La válvula tiene una máxima duración del caudal de agua configurada de fábrica de 15 segundos. El módulo de control de la válvula cuenta con conmutación de mando manual para aplicaciones que requieren una limpieza por descarga de las líneas de agua. La válvula y los mecanismos electrónicos se alojan en el recinto resistente al agua que está montado debajo del accesorio.

#### Nivel/control de flujo

El rango de presión de agua funcional oscila entre 20 y 80 psi (1,38 y 5,52 barías). El regulador de flujo mantiene la medida del caudal constante a cualquier presión. El flujo es laminar a 5 gpm (0.000315450982 m³/s).

### Equipos opcionales

#### Modelos FL-1H y FL-1L

Dispensador de jabón líquido, transformador enchufable de 100 a 120 V CA (para convertir los grifos accionados por batería) y calentador de agua eléctrico sin tanque (se describe a continuación).

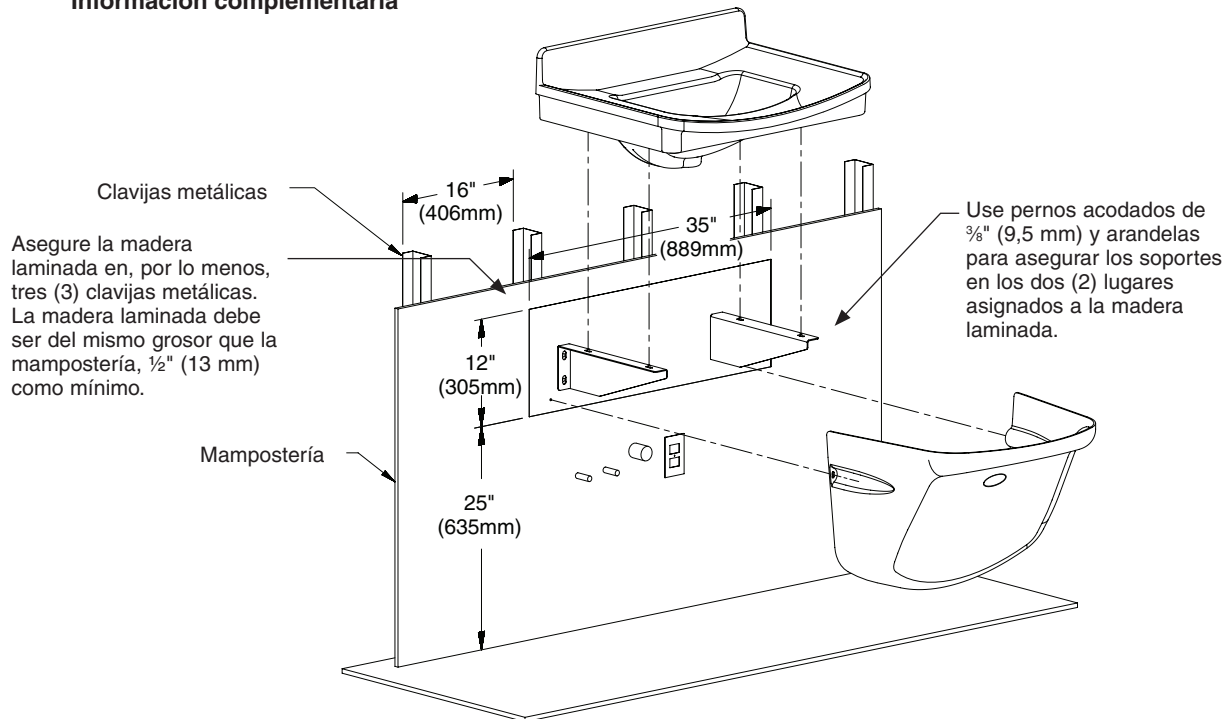
#### Calentador de agua eléctrico con termostato sin tanque

El calentador de agua eléctrico sin tanque tiene un control de temperatura para microprocesamiento que permite mantener la precisión de la temperatura de salida de +/-1 °F (+/-0,5 °C). El interruptor de flujo activa sólo el calentador a pedido y presenta una eficacia del 99%. El calentador tiene un cartucho de repuesto para facilitar el servicio.

Modelo	KW	V CA	Amperaje	Aumento de temp. a 1GM
EX55TMLB	5.5	240/208*	23	75 °F (24 °C)
EX60TMLB	6.0	277	22	81 °F (27 °C)

\* 240 voltios también pueden clasificarse en 208 voltios con una reducción de potencia del 25%

### Información complementaria



Verifique todas las dimensiones indicadas en las especificaciones de instalación antes de llevar ésta a cabo.

Consulte los códigos locales y nacionales. Es responsabilidad del instalador cumplir debidamente con los códigos locales y nacionales.

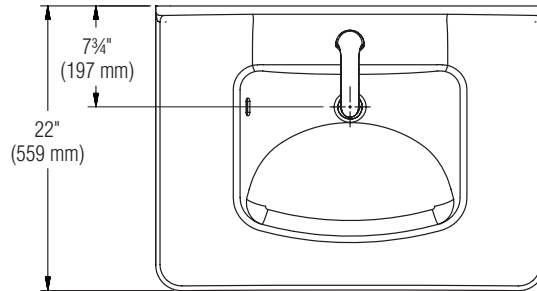
Página 2 de 7 10/13/2015  
Esta información está sujeta a cambios sin previo aviso.  
Bradley\_Sink\_Frequency\_FL-1L\_1H\_Spanish

Protegido por la siguiente patente estadounidense: D507,634. Otras patentes pendientes.

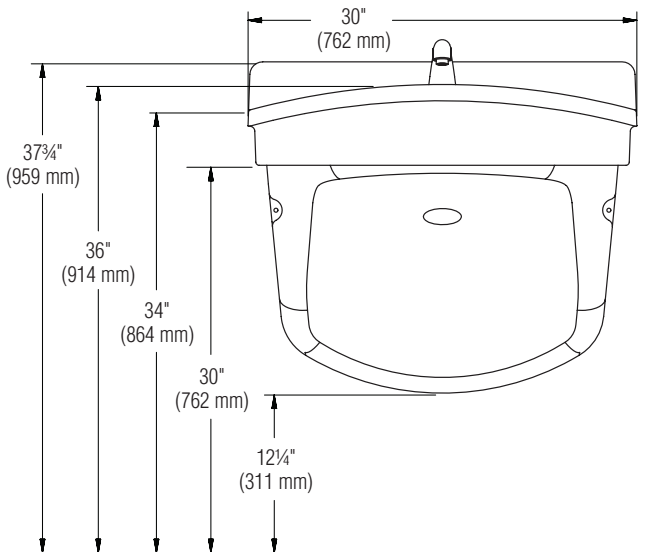
© 2015 Bradley  
P.O. Box 309, Menomonee Falls, WI 53052-0309  
800 BRADLEY (800 272 3539) +1 262 251 6000  
bradleycorp.com

Dimensiones: vistas delantera y superior

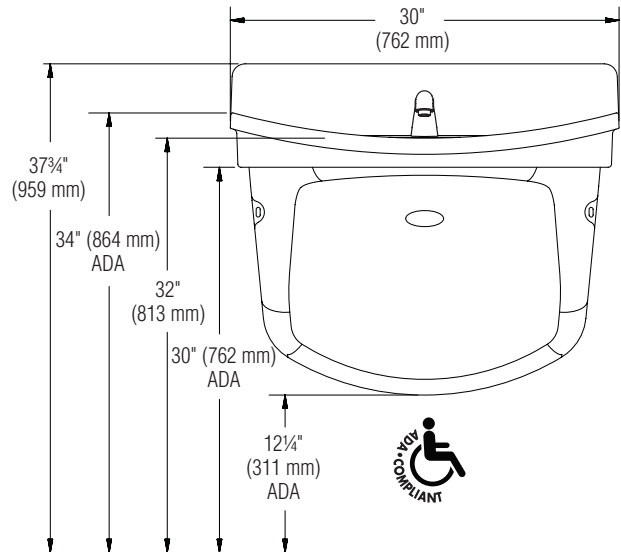
Imagen de FL-1H  
 FL-1L es similar



**FL-1H**



**FL-1L**



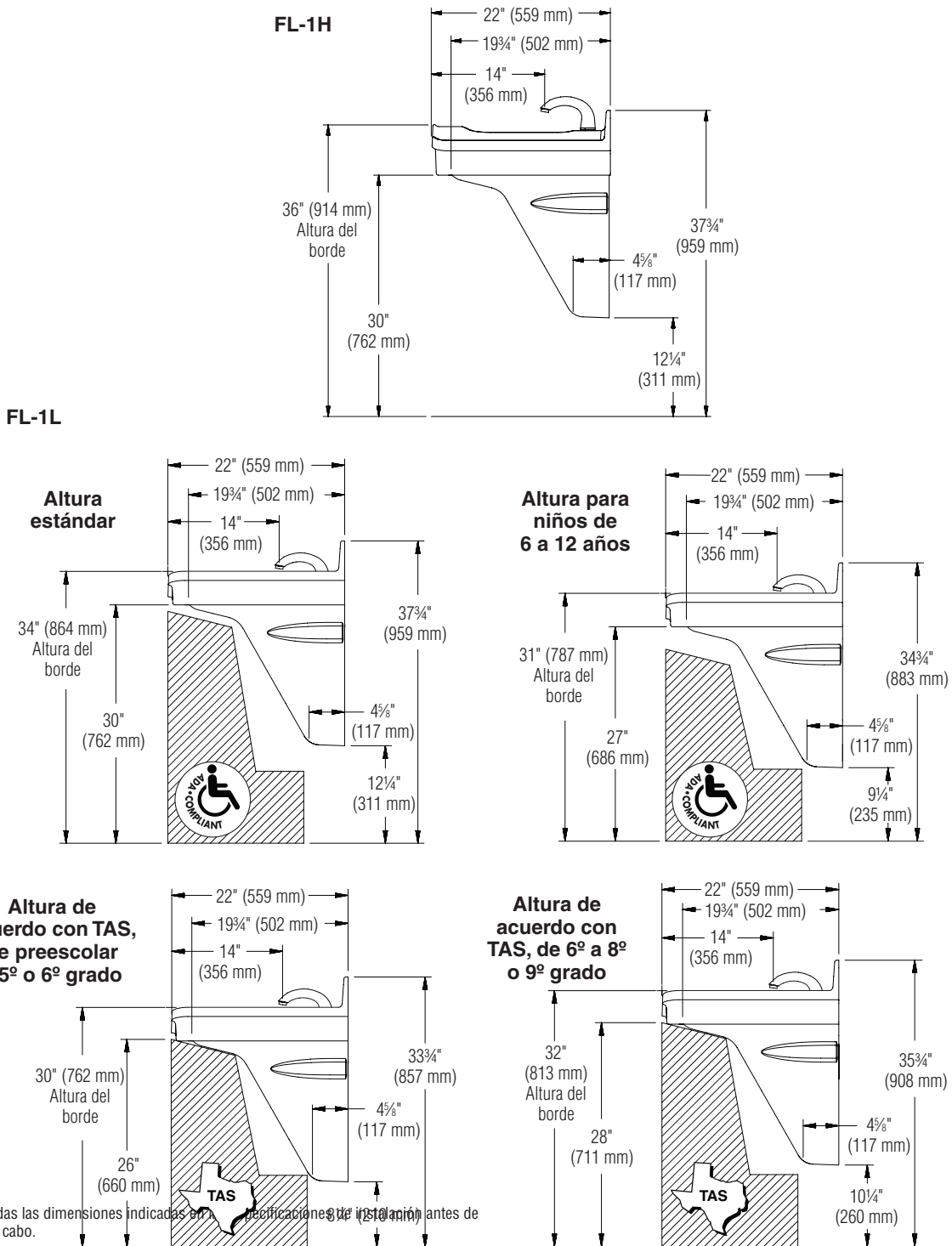
Verifique todas las dimensiones indicadas en las especificaciones de instalación antes de llevar ésta a cabo.

Consulte los códigos locales y nacionales. Es responsabilidad del instalador cumplir debidamente con los códigos locales y nacionales.

Página 3 de 7 10/13/2015  
 Esta información está sujeta a cambios sin previo aviso.  
 Bradley\_Sink\_Frequency\_FL-1L\_1H\_Spanish

© 2015 Bradley  
 P.O. Box 309, Menomonee Falls, WI 53052-0309  
 800 BRADLEY (800 272 3539) +1 262 251 6000  
 bradleycorp.com

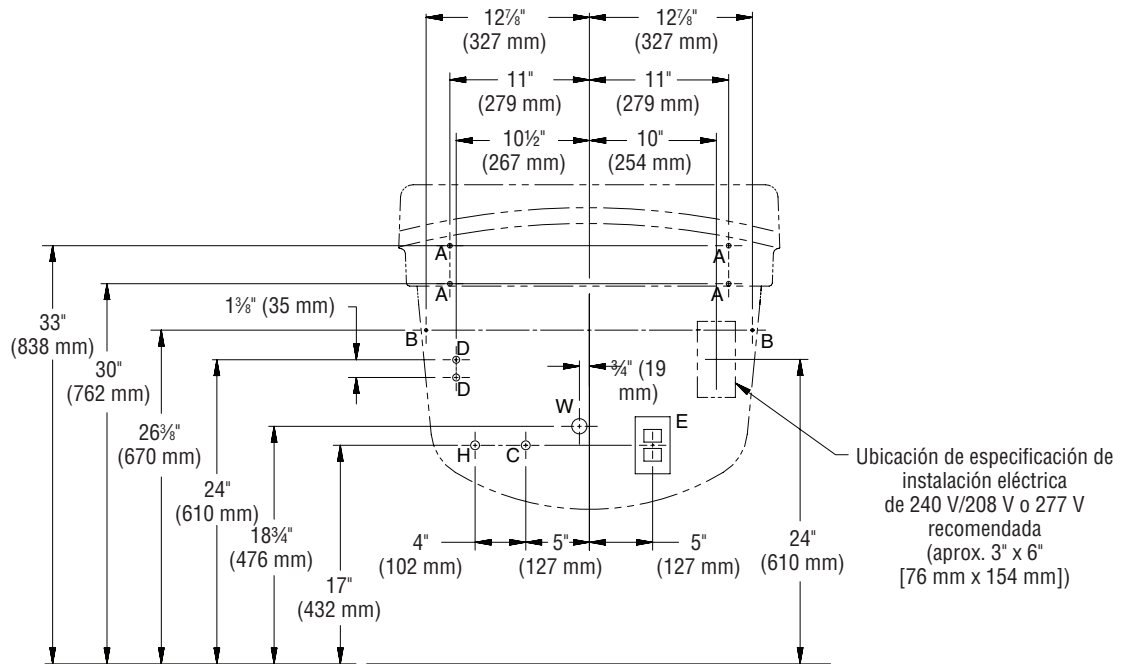
**Dimensiones: vistas laterales**



Verifique todas las dimensiones indicadas en las especificaciones de instalación antes de llevar ésta a cabo.

Consulte los códigos locales y nacionales. Es responsabilidad del instalador cumplir debidamente con los códigos locales y nacionales.

### Especificaciones de instalación de FL-1H



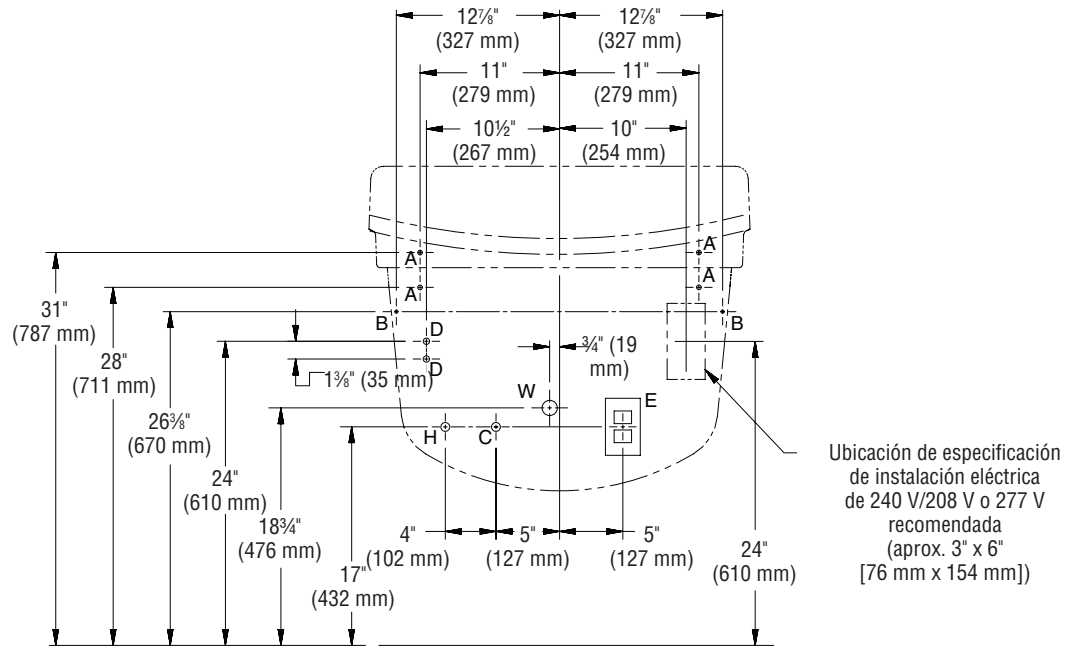
CÓDIGO	DESCRIPCIÓN	CANTIDAD
A	Tacos de fijación para plataformas de lavabo de 3/8" (9,5 mm) con una fuerza de extracción mínima de 1.000 lb (454 kg).	4
B	Sujetadores/tarugos n.º 10 para montaje de cubiertas de sifón	2
H, C	Suministros de agua fría/caliente NPT de 1/2" (13 mm), extremo de conexión de 2" (51 mm) de la pared	1
D	Sujetadores/tarugos n.º 10 para montaje de válvulas	2
E	Tomacorriente protegido con interruptor de falla a tierra de 110 V	1
W	Desagüe con tubería NPT de 1 1/2" (38 mm), extremo de conexión de 2" (51 mm) de la pared	1

ALTURA DEL BORDE	AJUSTES DE ALTURA VERTICAL PARA LOS CÓDIGOS A-E, H, C y W	ESTILO DEL EQUIPO
34" (864 mm)	Ninguno	Altura estándar (modelo que no cumple con ADA)
30" (762 mm)	Restar 4" (102 mm)	Altura para niños (modelo que no cumple con ADA)

Verifique todas las dimensiones indicadas en las especificaciones de instalación antes de llevar ésta a cabo.

Consulte los códigos locales y nacionales. Es responsabilidad del instalador cumplir debidamente con los códigos locales y nacionales.

### Especificaciones de instalación de FL-1L



CÓDIGO	DESCRIPCIÓN	CANTIDAD
A	Tacos de fijación para plataformas de lavabo de 3/8" (9,5 mm) con una fuerza de extracción mínima de 1.000 lb (454 kg).	4
B	Sujetadores/tarugos n.º 10 para montaje de cubiertas de sifón	2
H, C	Suministros de agua fría/caliente NPT de 1/2" (13 mm), extremo de conexión de 2" (51 mm) de la pared	1
D	Sujetadores/tarugos n.º 10 para montaje de válvulas	2
E	Tomacorriente protegido con interruptor de falla a tierra de 110 V	1
W	Desagüe con tubería NPT de 1 1/2" (38 mm), extremo de conexión de 2" (51 mm) de la pared	1

ALTURA DEL BORDE	AJUSTES DE ALTURA VERTICAL PARA LOS CÓDIGOS A-E, H, C y W	ESTILO DEL EQUIPO
34" (864 mm)	Ninguno	Altura estándar
32" (813 mm)	Restar 2" (51 mm)	TAS, de 6° a 8° o 9° grado
31" (787 mm)	Restar 3" (76 mm)	TAS, de preescolar a 5° o 6° grado
30" (762 mm)	Restar 4" (102 mm)	Altura para niños

Verifique todas las dimensiones indicadas en las especificaciones de instalación antes de llevar ésta a cabo.

Consulte los códigos locales y nacionales. Es responsabilidad del instalador cumplir debidamente con los códigos locales y nacionales.

Página 6 de 7

10/13/2015

Esta información está sujeta a cambios sin previo aviso.

Bradley\_Sink\_Frequency\_FL-1L\_1H\_Spanish

© 2015 Bradley  
P.O. Box 309, Menomonee Falls, WI 53052-0309  
800 BRADLEY (800 272 3539) +1 262 251 6000  
bradleycorp.com

Modelo	Descripción
<input type="checkbox"/> FL-1H	Sistema de lavabos Frequency, lavabo individual (alto), incluye grifos S53-315 accionados por batería
<input type="checkbox"/> FL-1L	Sistema de lavabos Frequency, lavabo individual (bajo), incluye grifos S53-315 accionados por batería

### Selecciones estándares (se debe seleccionar una de cada categoría)

#### Suministros (seleccione una opción)

- TMA Mezclador termostático Vernatherm™ (suministros para frío y calor)
- TL Línea templada única
- HEAT277 Calentador de agua eléctrico sin tanque, 277 voltios
- HEAT240-208 Calentador de agua eléctrico sin tanque, de 240 a 208 voltios

#### Dispensador de jabón (seleccione una opción)

- LSD Dispensador de jabón líquido
- NSD Sin dispensador de jabón

#### Color de ovalín/cubierta de Terreon® (seleccione una opción)

##### Colores estándares

- |  |   |
|--|---|
| <input type="checkbox"/> ALP-WHT Blanco alpino       | <input type="checkbox"/> LONDON Gris inglés         |
| <input type="checkbox"/> AVALANCHE† Blanco avalancha | <input type="checkbox"/> MOONSTONE† Piedra lunar    |
| <input type="checkbox"/> BONE Hueso                  | <input type="checkbox"/> O-TAUPE Marrón orgánico    |
| <input type="checkbox"/> CHAR Gris carbón            | <input type="checkbox"/> PEBBLE Arena con guijarros |
| <input type="checkbox"/> COBBLE Adoquín              | <input type="checkbox"/> PEP-WHT Blanco jaspeado    |
| <input type="checkbox"/> DRIFT† Marfil               | <input type="checkbox"/> POLAR† Blanco polar        |
| <input type="checkbox"/> DS-WHT Blanco diseñador     | <input type="checkbox"/> SAND Arena                 |
| <input type="checkbox"/> DUNE† Duna                  | <input type="checkbox"/> S-CREEK Piedra de arroyo   |
| <input type="checkbox"/> E-GRAY Gris imperial        | <input type="checkbox"/> S-MIST Gris plateado       |
| <input type="checkbox"/> GLACIER Blanco glaciador    | <input type="checkbox"/> WHT-SAND Arena blanca      |
| <input type="checkbox"/> GRAPH Grafito               |   |
| <input type="checkbox"/> LANNON Piedra caliza        |   |

##### Colores de diseñador\* (disponibles con costo adicional)

- |   |   |
|---|---|
| <input type="checkbox"/> ARC-CHIP Blanco ártico | <input type="checkbox"/> COFFEE Grano de café |
| <input type="checkbox"/> RIVER Piedra de río    |   |

##### Colores de TerreonRE\* (disponibles con costo adicional)

- |   |   |
|---|---|
| <input type="checkbox"/> BIRCH-BARK Corteza de abedul | <input type="checkbox"/> MOONDUST Polvo lunar |
| <input type="checkbox"/> DUSK Negruzco                | <input type="checkbox"/> OAT Avena            |

##### Colores de elementos

- |   |   |
|---|---|
| <input type="checkbox"/> SS-GRAY Gris esteatita | <input type="checkbox"/> CA-TAN Bronceado |
|---|---|

#### Color de la cubierta del sifón (seleccione una opción)

- COAL Carbón

### Selecciones opcionales

#### Transformador:

- PT Adaptador enchufable de 110 a 120 V CA para convertir el grifo S53-315 accionado por batería

\*No cancelable, no reembolsable.

† Este color contiene pintas grandes y distribuidas al azar.

Verifique todas las dimensiones indicadas en las especificaciones de instalación antes de llevar ésta a cabo.

Consulte los códigos locales y nacionales. Es responsabilidad del instalador cumplir debidamente con los códigos locales y nacionales.

Página 7 de 7

10/13/2015

Esta información está sujeta a cambios sin previo aviso.

Bradley\_Sink\_Frequency\_FL-1L\_1H\_Spanish