



S1A1094503

⚡ ⚠ PELIGRO

PELIGRO DE DESCARGA ELÉCTRICA, EXPLOSIÓN O ARCO ELÉCTRICO

- Solo estará autorizado a trabajar con este sistema de variador el personal debidamente formado que esté familiarizado con el contenido de este manual y el resto de documentación pertinente de este producto, lo entienda y haya recibido formación en seguridad para reconocer y evitar los riesgos que implica. La instalación, el ajuste, la reparación y el mantenimiento deben ser realizados por personal cualificado
 - El integrador del sistema es responsable del cumplimiento de todos los requisitos de los códigos eléctricos locales y nacionales, así como del resto de reglamentos aplicables relacionados con la correcta conexión a masa de todo el equipo.
 - Muchos componentes del producto, incluidas las placas de circuito impreso, funcionan con tensión de red. No los toque. Utilice solo herramientas con aislante eléctrico
 - No toque los componentes no apantallados ni las bornas cuando haya tensión
 - Los motores pueden generar tensión cuando se gira el eje. Antes de realizar cualquier tipo de trabajo en el sistema de variador, bloquee el eje del motor para impedir que gire
 - La tensión CA puede asociar la tensión a los conductores no utilizados en el cable del motor. Aísle los dos extremos de los conductores no utilizados del cable del motor.
 - No cortocircuite entre las bornas de bus CC, los condensadores de bus CC o las bornas de resistencia de frenado
 - Antes de trabajar en el sistema de variador:
 - Desconecte toda la potencia, incluida la alimentación de control externa que pueda haber.
 - Coloque la etiqueta de "No conectar" en todos los interruptores de alimentación
 - Bloquee todos los interruptores de alimentación en la posición abierta
 - Espere 15 minutos para que los condensadores de bus CC se descarguen. El LED de bus CC no es un indicador de la ausencia de tensión de bus CC que puede exceder 800 V CC.
 - Mida la tensión de bus CC entre las bornas de bus CC usando un voltímetro con la capacidad adecuada para comprobar que la tensión es <42 V CC.
 - Si los condensadores de bus CC no se descargan correctamente, póngase en contacto con su representante local de Schneider Electric. No repare ni haga funcionar el producto
 - Instale y cierre todas las cubiertas antes de aplicar tensión.
- No seguir estas instrucciones puede provocar daños serio o incluso la muerte.**

Sólo personal cualificado deberá llevar a cabo la instalación, manejo, reparación y mantenimiento de los equipos eléctricos. Schneider Electric no asume las responsabilidades que pudieran surgir como consecuencia de la utilización de este producto.

La siguiente información está diseñada para utilizar un **único variador** conectado a un **solo motor con una longitud de cable de motor inferior a 50 metros (164 ft)**. En cualquier otro caso, consulte la guía de instalación (BBV46393) y programación (BBV46387) del ATV312 en www.schneider-electric.com.

1 Comprobación de la entrega del variador

- Retire el ATV312 del embalaje y compruebe que no presenta daños.

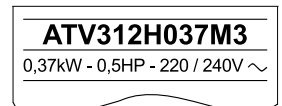
⚠ ADVERTENCIA

EQUIPO DAÑADO

No maneje ni instale ningún variador o accesorio del variador que parezca estar dañado.
Si no se respetan estas instrucciones pueden producirse graves lesiones, daños materiales o incluso la muerte.

- Asegúrese de que la referencia del variador impresa en la etiqueta coincide con la del albarán de envío correspondiente a la orden de pedido.

Escriba la referencia del modelo de variador: _____ y el número de serie: _____



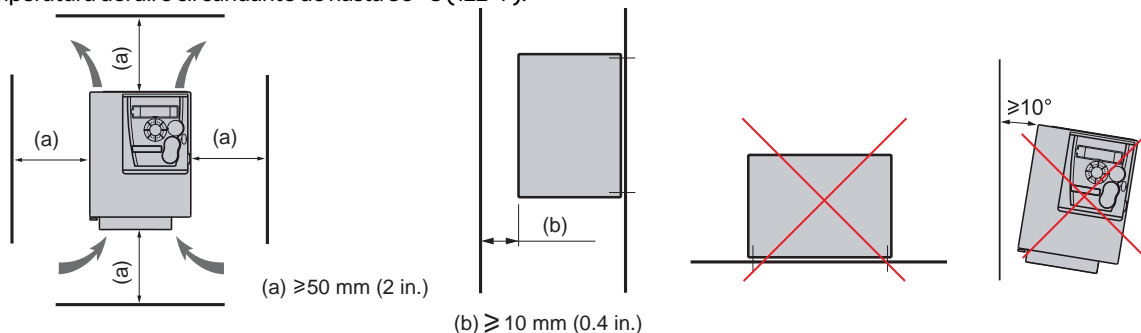
2 Comprobación de la compatibilidad de la tensión de red

- Verifique que la **tensión de red** sea compatible con el rango de alimentación del variador.
 Tensión de red _____ voltios / Rango de tensiones del variador _____ voltios.
 Rango del variador: ATV312●●●●M2 = 200/240 V monofásico / ATV312●●●●M3=200/240 V trifásico
 ATV312●●●●N4 = 380/500 V trifásico / ATV312●●●●S6 = 525/600 V trifásico.



3 Instalación del variador verticalmente

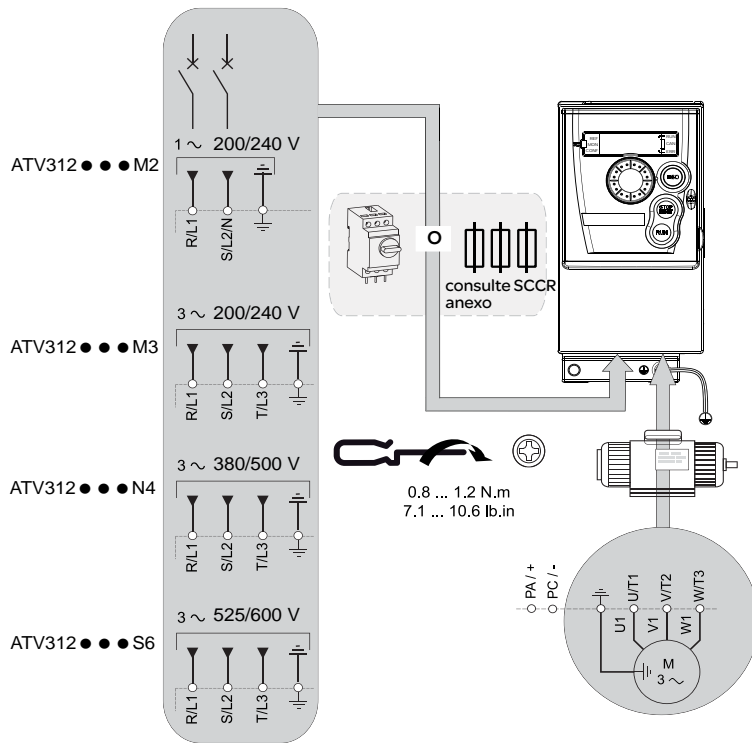
Para una temperatura del aire circundante de hasta 50 °C (122 °F).



Para otras condiciones térmicas, consulte el manual de instalación (BBV46393) en www.schneider-electric.com.

4 Conexión del variador: Alimentación

- Conecte el variador a la masa.
- Compruebe el calibre del disyuntor o del fusible (consulte SCCR anexo).
- Compruebe que la tensión del motor es compatible con la tensión del variador.
Tensión del motor: _____ voltios.
- Conecte el variador al motor.
- Conecte el variador a la alimentación de red.

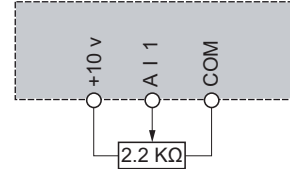


5 Cableado de control y selección del control configuración: 51 o 52

51 [Configuración Remota] (Control por referencia externa)

- verificar SW1 = "SOURCE"

- Cableado de la referencia de velocidad:



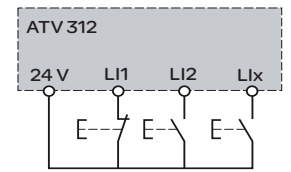
- Cableado del control:

El control utiliza 2 hilos:



LI1: marcha adelante
LI2: march-a atrás

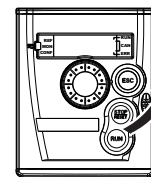
El control utiliza 3 hilos:



LI1: parada
LI2: marcha adelante
Lix: marcha atrás

- Etapas siguientes, hacer: 6 + 7 + 8 + 91

52 [Configuración Local] (Control por referencia interna).



hacer: 6 + 7 + 8 + 92

6 Alimentación del variador

- Compruebe que las entradas lógicas utilizadas no están activas (Consultar Li1, Li2, Lix).
- Alimente el variador.
- La primera vez que se enciende, el variador muestra **n5t** (control de 3 hilos) o **rdy** (control de 2 hilos); después de pulsar el variador mostrará **bFr**.
- En los siguientes arranques, el variador mostrará **n5t** o **rdy**.

7 Ajuste de los parámetros del motor

- Consulte la placa de características del motor para ajustar los parámetros siguientes.

Menú	Código	Descripción	Ajuste de fábrica	Ajuste de cliente
drC- [CONTROL DEL MOTOR]	bFr	[Frec. estándar motor]: Frecuencia estándar del motor (Hz)	50.0	
	Un5	[Tensión nom. motor]: Tensión nominal del motor en la placa de características del motor (V)	Calibre del variador	
	Fr5	[Frec. nom. motor]: Frecuencia nominal del motor en la placa de características del motor (Hz)	50.0	
	nCr	[Int. Nominal Motor]: Corriente nominal del motor en la placa de características del motor (A)	Calibre del variador	
	n5P	[Vel. Nominal Motor]: Velocidad nominal del motor en la placa de características del motor (rpm)	Calibre del variador	
	C05	[Motor 1 cos fi]: Cos φ nominal del motor en la placa de características del motor	Calibre del variador	

7 Ajuste de los parámetros del motor (continuación)

- Ajuste el parámetro **tUn** a **Y E 5**.

Menú	Código	Descripción	Ajuste de fábrica	Ajuste de cliente
drC - [CONTROL DEL MOTOR]	tUn	[Autoajuste]: Autoajuste para Un5, Fr5, nCr, nSP y CO5 .	n0	

⚠ PELIGRO

PELIGRO DE DESCARGA ELÉCTRICA O ARCO ELÉCTRICO

- Durante el autoajuste, el motor funciona a corriente nominal.
- No manipule el motor durante el autoajuste.

Si no se respetan estas instrucciones, se producirán lesiones graves o incluso la muerte.

⚠ PELIGRO

FUNCIONAMIENTO INADECUADO DEL EQUIPO

- Los parámetros nominales del motor **Un5, Fr5, nCr, nSP** y **CO5** deben configurarse correctamente antes de iniciar el autoajuste.
- Si uno o más de estos parámetros se modifican después de que se haya realizado el autoajuste, **tUn** volverá a **n0** y deberá repetirse el proceso.

Si no se respetan estas instrucciones, se producirán lesiones graves o incluso la muerte.

8 Ajuste de los parámetros básicos

Menú	Código	Descripción	Ajuste de fábrica	Ajuste de cliente
SEt - [AJUSTES]	ACC	[Aceleración]: Tiempo de aceleración (s)	3.0	
	DEC	[Deceleración]: Tiempo de deceleración (s)	3.0	
	LSP	[Velocidad mínima]: Frecuencia del motor con referencia mínima (Hz)	0.0	
	HSP	[Vel. máxima]: Frecuencia del motor con referencia máxima (Hz)	50.0	
	IEH	[I térmica motor]: Corriente nominal del motor en la placa de características del motor (A)	Calibre del variador	
I-D- [ENTRADAS/SALIDAS]	rr5	[Asig. marcha atrás]: Asignación de marcha atrás	L12	
Fun->P55- [VEL. PRESELECC.]	P52	[2 vel. preselecc.]: Velocidades preseleccionadas	L13	
	P54	[4 vel. preselecc.]: Velocidades preseleccionadas	L14	
Fun->SA1- [ENTRADAS SUMATORIAS]	SA2	[Ref. sumat. 2] Entrada analógica	A12	

9 Ajuste de los parámetros de control

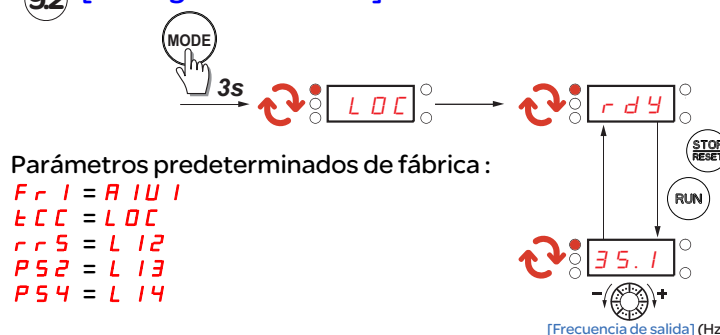
Menú	Código	Descripción	5.1 [Configuración Remoto]	5.2 [Configuración Local]	Ajuste de cliente
CEl - [CONTROL]	Fr1	[Canal Ref. 1]: Control de referencia	A11 (Ajuste de fábrica), A12, A13	A1U1	
I-D- [ENTRADAS/SALIDAS]	tCC	[Control 2/3 hilos]: Control de comandos	2C : 2 hilos (Ajuste de fábrica) 3C : 3 hilos	L0C	

91 [Configuración Remoto] (Ajuste de fábrica)

Parámetros predeterminados de fábrica:

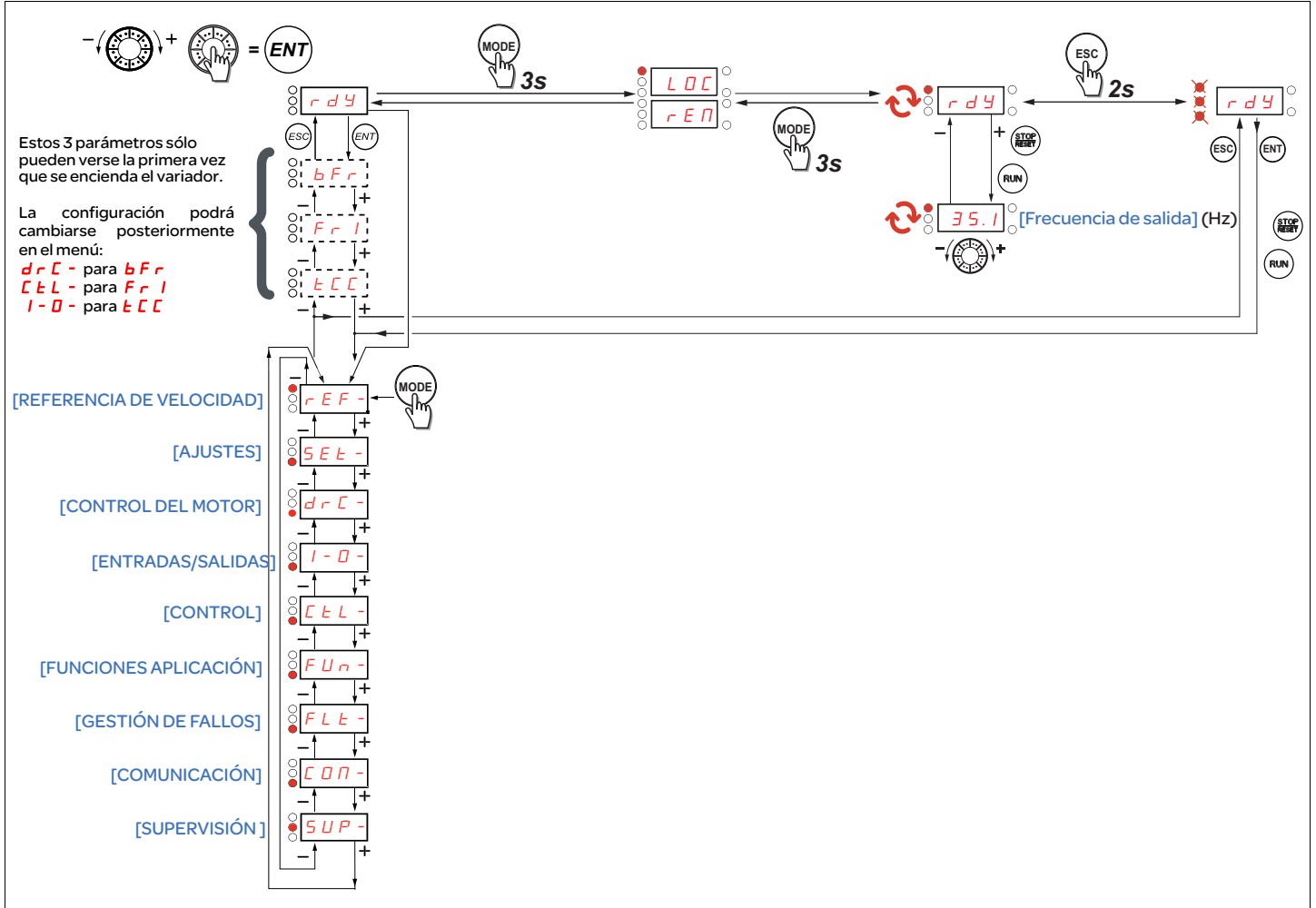
Fr1 = A11
tCC = 2C

92 [Configuración Local]



10 Arranque del motor

Estructura de menús



Selección de parámetro

