

Gracias por seleccionar uno de nuestros productos.

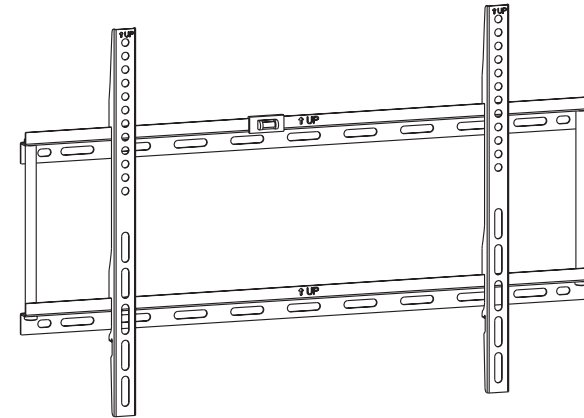
⚠ Advertencia

Mantenga alejado durante el proceso de instalación a los niños. Esta caja contiene pequeñas partes que pueden ser tragadas por los niños causando su muerte.

1. Lea detenidamente las instrucciones antes de iniciar la instalación. En caso de que no este claro por favor contacte a un instalador profesional.
2. Asegúrese de que la pared donde instalara el televisor soporte el peso del televisor y base. En caso negativo instale en otra pared o refuerce la misma.
3. Utilice herramientas y ropa que le garanticen su seguridad al momento de la instalación.

Manual de Instalación

Modelo: IO-105

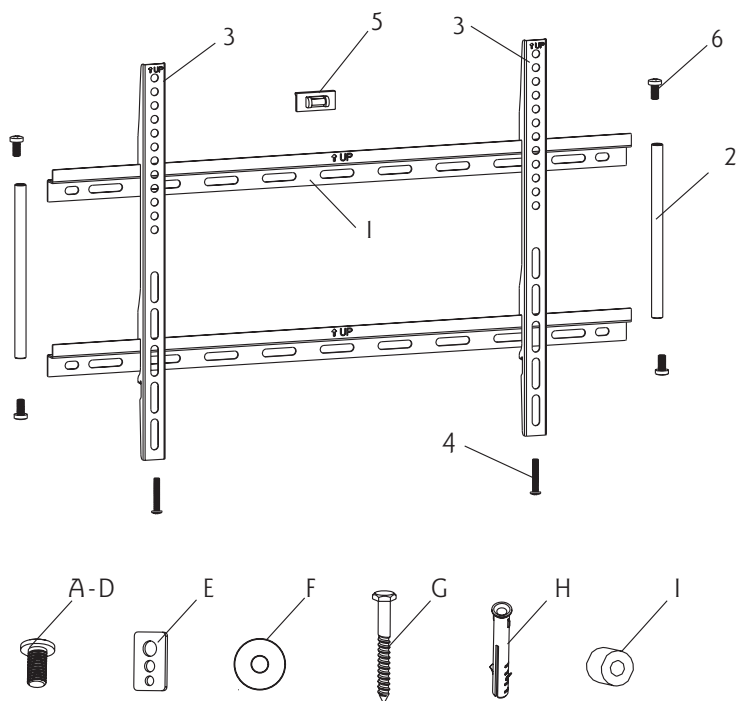


- Fácil instalación: Simplemente cuelgue la pantalla.
- Capacidad máxima de carga: 45kgs/99lbs.
- Rango de tamaño de TV: de 26" a 55"
- Diseño de bajo perfil con espacio de 2,7 cm entre TV y la pared.

⚠ Importante

Este producto ha sido diseñado para ser instalado en paredes de concreto o vigas de madera. Antes de su instalación por favor cerciorarse de que la pared soporta la base y el televisor. Por favor no exceda la capacidad máxima de peso estipulada para este producto. Es producto es para uso de interiores exclusivamente. La utilización de este producto en exteriores puede causar accidentes a objetos y personas.

Lista de piezas:



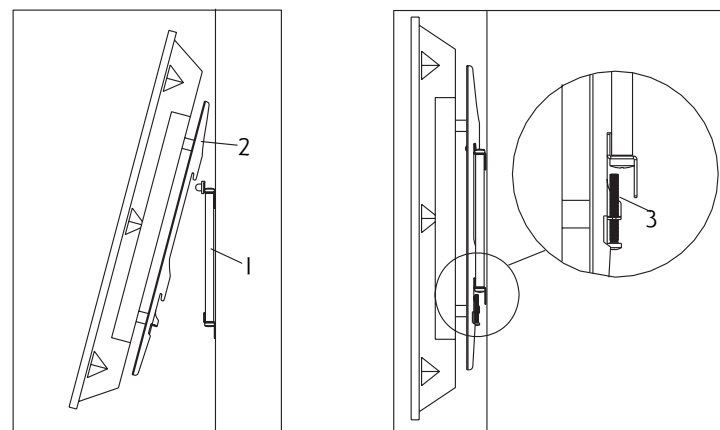
ID	Cantidad	Descripción
1	2	RIELES PRINCIPALES
2	2	CONECTOR DE RIELES
3	2	SOPORTES DE TV
4	2	TORNILLOS DE SEGURIDAD
5	1	NIVEL
6	4	TORNILLO M6 X 16 MM
A	4	TORNILLO M4 X 25

ID	Cantidad	Descripción
B	4	TORNILLO M5 X 25
C	4	TORNILLO M6 X 25
D	4	TORNILLO M8 X 25
E	4	ARANDELA RECTANGULAR
F	4	ARANDELA CIRCULAR
G	4	TORNILLO LARGO
H	4	RAMPLU
I	4	SEPARADOR

Paso 3: Montaje del televisor

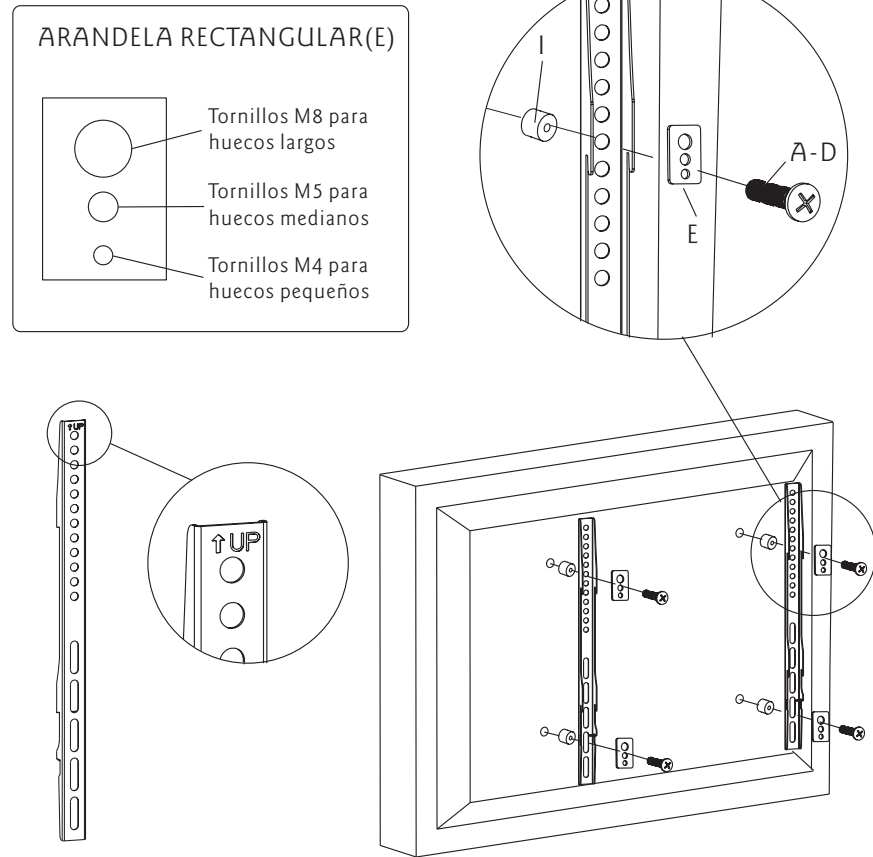
Enganchar la parte superior del soporte de televisor sobre la base. Luego lentamente deslice el televisor hacia abajo. Coloque y apriete firmemente el tornillo de seguridad en cada uno de los soportes de TV.

Nota: Este paso debe ser realizado por 2 personas.



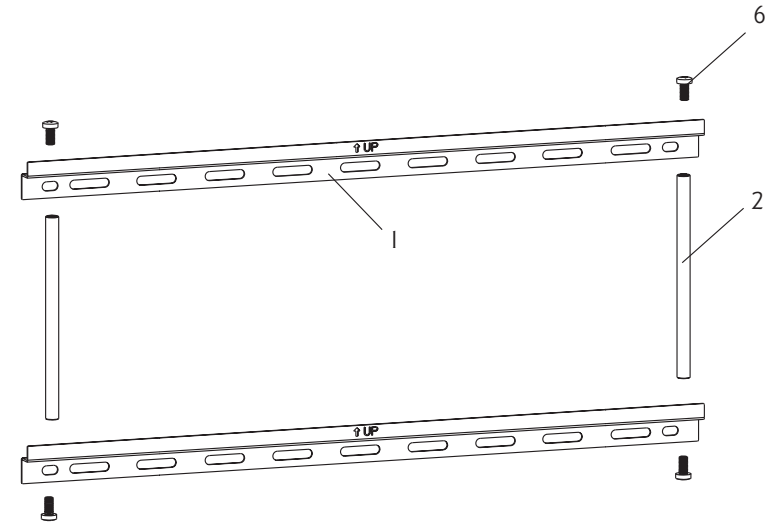
Paso 2: Fijando los soportes al televisor

Voltee su televisor sobre una superficie plana y colóquelo con el reverso del televisor hacia usted. El reverso del televisor debe disponer de 4 huecos para tornillos. Pruebe cual de los tornillos se ajustan a su televisor: pequeños (A), medianos (B o C) o grandes (D). Centre el soporte de televisor en el mismo y fíjelo las cuatro arandelas (E) y separadores (I) con los tornillos que mejor se ajuste (A, B, C o D). Asegure de que los tornillos estén firmes pero no los apriete de sobre manera.



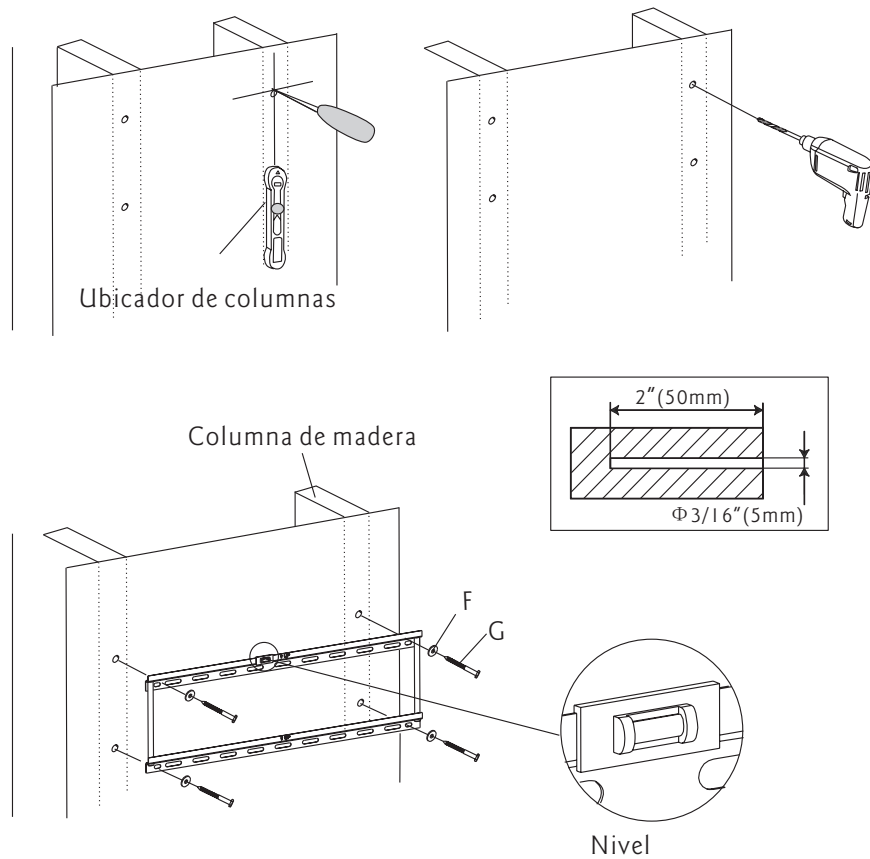
Paso 1: Armado de soporte

Armar los rieles principales con los conectores de rieles (2) como muestra la figura



Paso 1a: Paredes con vigas de madera

Utilizar el soporte armado en el Paso 1 como guía. Use el nivel para asegurar que el soporte esta nivelado y marque 4 huecos, uno en cada extremo sobre las columnas de madera. Utilice una mecha de 3/16 (5mm) de diámetro a una profundidad de 2" (50mm). Fije el soporte a la pared con los cuatro tornillos (G) y sus respectivas arandelas (F). Asegure de que los tornillos estén firmes pero no los apriete de sobre manera.



Paso 1b: Paredes con concreto

Utilizar el soporte armado en el Paso 1 como guía. Use el nivel para asegurar que el soporte esta nivelado y marque 4 huecos, uno en cada extremo. Utilice una mecha de 3/8 (10mm) de diámetro a una profundidad de 2" (50mm). Fije el soporte a la pared con los cuatro rampluses (H), cuatro tornillos (G) y sus respectivas arandelas (F). Asegure de que los tornillos estén firmes pero no los apriete de sobre manera.

