

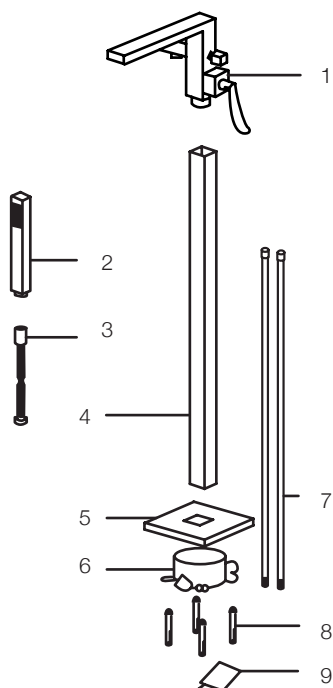
Dublín

MB-V8054-A-CP



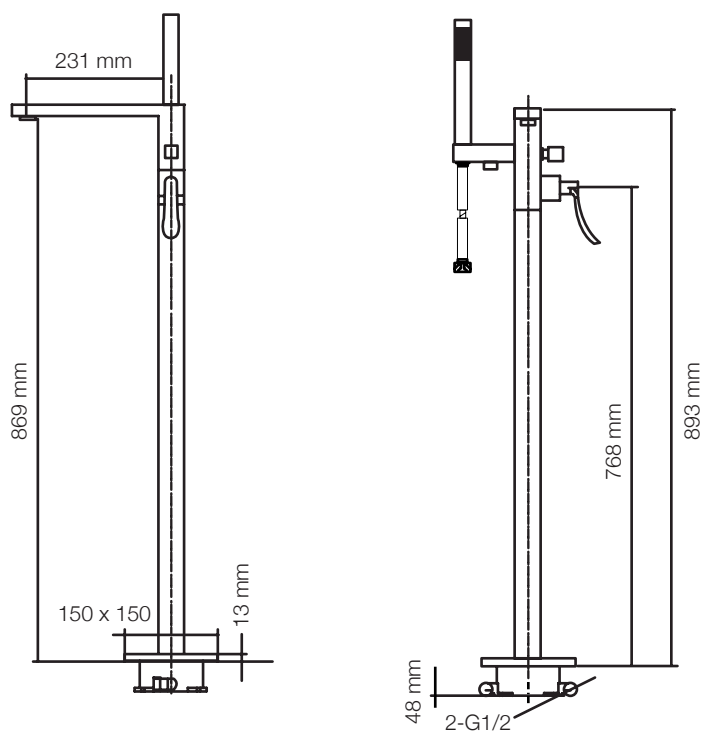
- Llave mezcladora de piso para tina.
- 100% latón sólido.
- Acabado cromo pulido.
- Válvulas incluidas, cartuchos cerámicos.
- La presión de agua deberá de ser 1.5 kg/cm² mínimo y máximo 7 kg/cm².
- Garantía contra defectos de fabricación de cinco años de uso residencial y un año uso comercial.

Listado de partes



Núm.	Nombre de la parte	Cantidad
1	Llave	1
2	Regadera de mano	1
3	Manguera para regadera de mano	1
4	Cuerpo de la llave	1
5	Cubierta decorativa	1
6	Cuerpo mezclador	1
7	Manguera de entrada	2
8	Tornillo de fijación	4
9	Manual de instalación	1

Medidas y dimensiones



- Mantenimiento y limpieza. Para mantener brillante la superficie de la llave, límpiela y séquela continuamente (en cada uso).
 - » Para limpiar la llave utilice agua y un paño suave para secarla.
 - » Para prevenir ralladuras o daños a la superficie de la llave, evite usar limpiadores a base de polvo químicos y/o paños ásperos.
 - » No utilizar ningún tipo de ácido para la limpieza, causará daños a la llave como la corrosión, evite cualquier contacto con agentes ácidos.
 - » Se recomienda usar jabón líquido que no contenga alcohol. Lave la llave, enjuague y seque perfectamente.
 - » No utilizar ningún limpiador abrasivo o ácidos.