

Sealite[®]
www.sealite.com



SL15

**con Ritmos seleccionables por el Usuario
Linterna Solar Marina 1-2mn+
Manual de Instalación y Servicio**

Versión 3.2

SL15

con Ritmos seleccionables por el Usuario
Linterna Solar Marina 1-2mn+

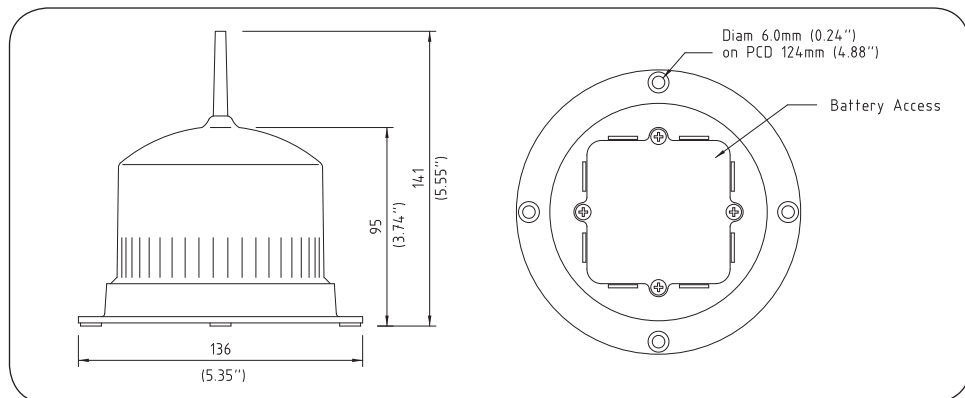
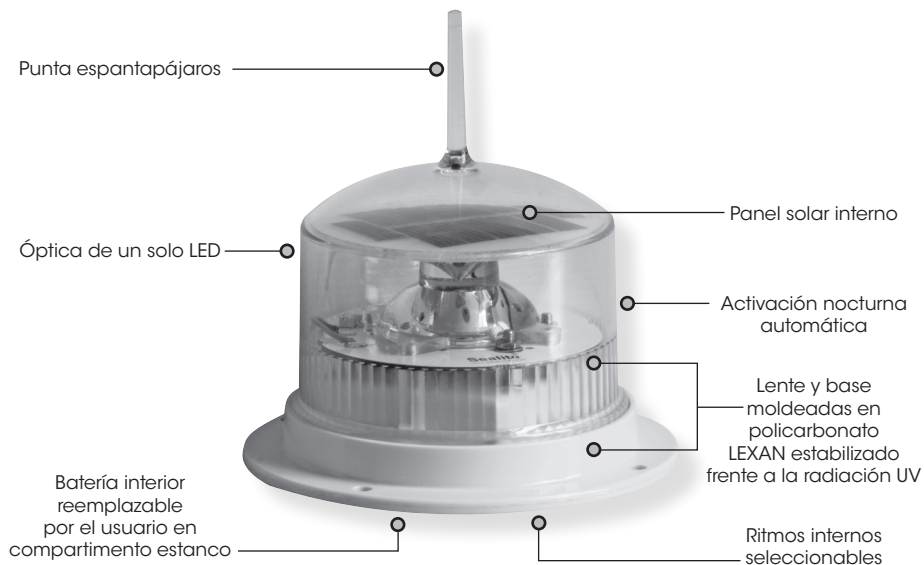


Tabla de Contenidos

Introducción	Pág 4
Principios de Funcionamiento	Pág 4
Tecnología	Pág 4
Modelo SL15	Pág 5
Instalación	Pág 6
Códigos de Ritmo	Pág 6
Tabla Códigos de Ritmo	Pág 7
Mantenimiento y Servicio	Pág 8
Resolución de Problemas	Pág 9
Configuraciones Opcionales SL15	Pág 10
Accesorios SL15	Pág 11
Garantía Sealite de las Linternas LED	Pág 14

Versión No.	Descripción	Fecha	Aprobado por
1.0	Nueva Versión Manual	Junio 2009	K. Paton
2.0	Selección de Ritmos	Julio 2009	K. Paton
2.1	Actualización del Logo	Mayo 2010	K. Paton
2.2	Actualización de la Garantía	Julio 2010	K. Paton
3.0	Actualización Nuevo Diseño	Septiembre 2011	J. Dore
3.1	Actualización General	Junio 2012	J. Dore
3.2	Actualización Sustitución de la Batería	Julio 2012	J. Dore

Introducción

Enhorabuena! Al comprar una linterna Sealite se ha convertido en el propietario de una de las linternas marinas de LEDs más avanzadas del mundo.

Sealite Pty Ltd lleva 25 años fabricando linternas y pone especial cuidado en garantizar que su linterna le proporcione muchos años de servicio.

Siguiendo nuestro compromiso de ofrecer a nuestros clientes los productos de mejor calidad, Sealite cuenta con la certificación en Sistemas de Gestión de la Calidad ISO 9001:2008.

Las linternas Sealite cumplen con los requisitos de la Guardia Costera de Estados Unidos en el CRF 33 parte 66 de Ayudas Privadas a la Navegación.

Si dedica tan sólo unos minutos a revisar este manual, usted será capaz de familiarizarse con la versatilidad de su linterna y de maximizar su operativa de funcionamiento.

Por favor recuerde completar la tarjeta de registro de garantía Sealite adjunta a su linterna.

Principios de Funcionamiento

El módulo solar de la linterna convierte la luz solar en corriente eléctrica que se utiliza para cargar la batería. La batería proporciona la potencia necesaria para que la linterna funcione durante la noche.

La unidad de destello consume muy poca corriente. El microprocesador dirige un conjunto de LEDs de alta intensidad a través de un convertor DC/DC, con el fin de que los LEDs trabajen según las especificaciones del fabricante. La batería está protegida frente a sobrecargas mediante circuito para garantizar al máximo su vida útil.

En la oscuridad, el microprocesador iniciará un programa de comprobación y al cabo de 1 minuto aproximadamente se pondrá a emitir destellos según el ritmo seleccionado.

Tecnología

Sealite es el fabricante de más rápido crecimiento en el mercado de las ayudas a la navegación marina. Empleamos la más avanzada mecánica, óptica, maquinaria e ingenieros de software para crear productos innovadores que cubren las necesidades de nuestros clientes por todo el mundo, y ofrecemos la más amplia gama de linternas solares de LEDs del mercado.

Electrónica

La plantilla de Sealite consta de ingenieros electrónicos dedicados al diseño y desarrollo de software y su circuitería correspondiente. Sealite también produce directamente todos los componentes electrónicos, garantizando así el empleo de componentes de la más alta calidad para todos sus productos.

Tecnología LED

Todas las linternas marinas utilizan los últimos avances en tecnología LED (Diodo Emisor de Luz) como fuente luminosa. La principal ventaja de los LEDs respecto a las fuentes de luz tradicionales se debe a que presentan una vida útil superior a las 100 000 horas, lo que repercute en un ahorro importante en mantenimiento y costes de servicio.

Precisión en la Fabricación

El compromiso de Sealite invirtiendo en el diseño y fabricación de componentes moldeados por inyección, como las lentes ópticas, las bases de las linternas y un amplio rango de otros componentes garantiza una homogeneidad y una calidad muy altas en todos sus productos.

Rendimiento Óptico

Sealite fabrica un conjunto de lentes de LED marinas moldeadas por multi-cavidad. Algunos diseños complejos como el de la lente de la linterna SL70, BargeSafe™ y las lentes multi-focus de 16 segmentos ponen de manifiesto la excepcional capacidad de la empresa en cuanto a fabricación propia y rendimiento óptico de las lentes.

Reconocimiento, Tecnología Patentada

Sealite posee patentes registradas en Estados Unidos y Australia para varios de sus diseños y tiene en la actualidad otras patentes regionales pendientes en Canadá, Reino Unido y Europa.

Modelo SL15

La linterna de LED compacta SL15 1-2mn+ incorpora la tecnología más avanzada. Fabricada en policarbonato duradero y resistente y usando LEDs de alta intensidad de última generación, no se han escatimado gastos en el diseño y desarrollo de esta linterna. Se instala en pocos minutos, y un interruptor ON/OFF accesible a través del compartimento de la batería permite un fácil almacenamiento. La SL15 está diseñada para un funcionamiento sin mantenimiento en períodos de más de 3 años.

ESPECIFICACIONES •

Características Lumínicas

Fuente de Luz	1 LED
Colores Disponibles	Rojo, Verde, Blanco, Amarillo, Azul
Máxima Intensidad Disponible (cd)†	Rojo - 6,2 Verde - 7,6 Blanco - 6,8 Amarillo - 5,9
Alcance Visible (mn)	1-2+
Divergencia Horizontal (grados)	360
Divergencia Vertical (grados)	7
Tipo de Reflector	Óptica de un solo LED
Códigos de Ritmos Disponibles	16 ritmos seleccionables y recomendados por la IALA (otros ritmos disponibles a petición)
Ajustes de Intensidad	32 disminuciones automáticas de intensidad dependiendo del consumo del ritmo seleccionado, desde 100% al 10% de intensidad y según ritmo de trabajo desde el 25% a luz fija >100.000
Vida útil de LED (horas)	

Características Eléctricas

Consumo de Corriente (mA)	Consulte Sealite Power Calculator
Protección del Circuito	Integrado
Voltaje Nominal (v)	3,6
Autonomía (días)	>50 (14horas de oscuridad, 12,5% ciclo de trabajo)
Rango de Temperatura	-40 a 80°C

Características Solares

Tipo de Módulo Solar	Policristalino
Potencia (vatios)	0,45
Eficiencia del Módulo Solar (%)	14
Regulación de la Carga	Controlado por microprocesador

Suministro de Energía

Tipo de Batería	Alto grado NIMH - Respetuosa con el medio ambiente
Capacidad de la Batería (Ah)	1,6
Voltaje Nominal (v)	3,6
Vida útil de la batería	Promedio de 5 años

Características Físicas

Material de la Estructura	Policarbonato LEXAN® estabilizado frente a los rayos UV
Material de la Lente	Policarbonato LEXAN® estabilizado frente a los rayos UV
Diámetro de la Lente (mm/pulgadas)	98 / 3 7/8
Diseño de la lente	Óptica de un solo LED
Montaje	4x6mm Taladros de Montaje
Altura (mm/pulgadas)	141 / 5 1/2
Anchura (mm/pulgadas)	136 / 5 3/8
Peso (Kg/lbs)	0,5 / 1 1/8
Vida útil del producto	Hasta 12 años

Certificaciones

CE	EN61000-6-3:1997. EN61000-6-1:1997
Certificación de Calidad	ISO9001:2008
Estanqueidad	IP68

Propiedad Intelectual

Patentes	US Pat. No. 6,667,582. AU Pat. No. 778,918
Marcas Comerciales	SEALITE es una marca registrada de Sealite Pty Ltd
	3 años

Garantía *

Opciones Disponibles

- Interruptor ON/OFF
- Ritmos a petición
- Soporte con pletina adaptadora de 50mm

• Especificaciones sujetas a cambio sin previo aviso
* Sujeto a condiciones y términos estándares
† Selección de la intensidad sujeta a la disponibilidad de la insolaración solar



Instalación

Carga de la Batería

Las linternas nuevas deben emplazarse al sol durante 1-2 días para asegurar que la batería esté cargada antes de su instalación. Atención, la linterna se cargará incluso si el interruptor interno está en posición OFF.

Localización Óptima de Instalación

Para un mejor funcionamiento de la linterna, asegúrese que los paneles solares no estén cubiertos y orientados correctamente hacia el cielo sin sombras.

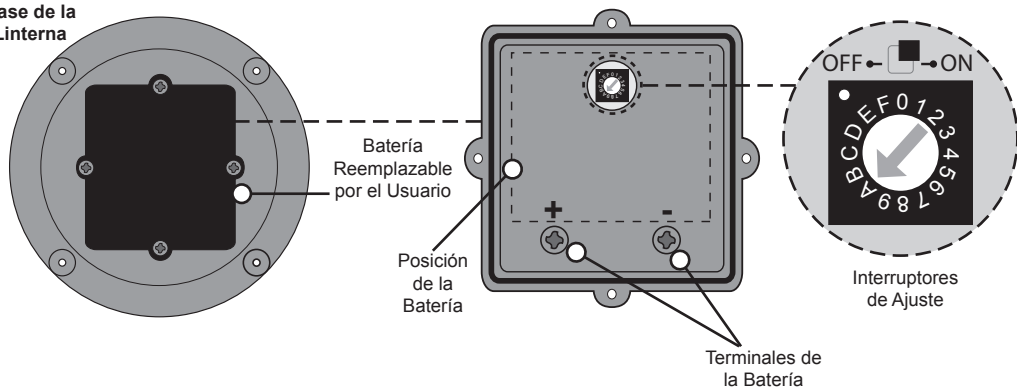
1. La SL15 se suministra con el código de ritmo solicitado.
2. La linterna puede directamente instalarse en la posición escogida. Fije la linterna utilizando los 4 taladros del reborde. Asegúrese que la linterna está atornillada en una superficie plana y lisa.

Códigos de Ritmo

Selección del Código de Ritmo

1. Retire los 4 tornillos de la tapa de batería y retire la tapa y la batería para acceder al tapón de ajustes.
2. Desenrosque el tapón de ajustes.
3. Con un pequeño destornillador de punta plana ajuste el Código de Ritmo a la configuración deseada.
4. Tape la linterna, en la oscuridad y espere al menos 30 segundos para activar el sensor de luz. Asegúrese que la linterna empieza a destellar con el ritmo seleccionado.
5. Exponga la linterna a la luz y espere al menos 30 segundos para asegurarse de que la linterna se apaga con la luz del día.
6. Rosque el tapón de ajustes y coloque de nuevo la batería.
7. Reemplace la tapa utilizando los 4 tornillos.
8. Posicione la linterna en su lugar de instalación y fijela usando los 4 taladros del reborde. Asegúrese de que la linterna está atornillada en una superficie plana y lisa.

Base de la
Linterna



Seleccionar un Ajuste de Intensidad

Usando la última tecnología en software, la SL15 ajusta automáticamente el grado de intensidad una vez se selecciona el Código de Ritmo.

Selección del Código de Ritmo-Conmutador Giratorio

Todas las linternas SL15 están equipadas con un conmutador giratorio. Girando la flecha apuntando al número o letra adecuado el ritmo queda seleccionado (ver "Ajuste del Código de Ritmo" de este manual). Puede tardar hasta un minuto para activarse un nuevo código. Consulte la lista de códigos de ritmo disponibles en la sección "Tabla de Códigos de Ritmo" de este manual.

Conmutador
Giratorio

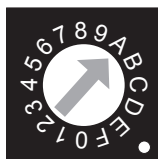


Tabla Códigos de Ritmo

POSICIÓN CONMUTADOR	RITMO		CICLO DE TRABAJO
	ON (seg)	OFF (seg)	
0	Luz Fija		100%
1	0.5	1.0	33%
2	0.5	3.5	12.5%
3	1.0	3.0	25%
4	0.5	5.5	8.5%
5	0.3	0.7	30%
6	0.3 (On), 0.7 (Off), 0.3, 0.7, 0.3, 0.7, 0.3, 15.7		6.5%
7	0.3	1.7	15%
8	0.3	2.2	12%
9	0.5	2.0	20%
A	0.3	2.7	10%
B	0.5	2.5	16.5%
C	0.7	2.3	23.5%
D	0.5	4.5	10%
E	1.0	4.0	20%
F	Código de ritmo personalizado		

Nota: Si un Código de Ritmo personalizado debe ser programado en fábrica, este código estará disponible en la posición F del Conmutador Giratorio.



Mantenimiento y Servicio

Diseñada para un libre mantenimiento, la SL15 requiere una mínima atención, aunque la siguiente información de mantenimiento y servicio se ofrece para asegurar la vida de su producto Sealite.

1. Limpieza de los Paneles Solares- es conveniente limpiar de vez en cuando los paneles solares. Para ello limpie con ayuda de un paño y agua con jabón cualquier suciedad depositada en los paneles y aclárelos luego con agua.
2. Inspección de la Batería- se deben inspeccionar las baterías cada tres años (como mínimo) para asegurar que tanto el cargador como la batería y la electrónica auxiliar están funcionando correctamente. Use un voltímetro para comprobar que la capacidad de la batería es de al menos 3,6 voltios para una corriente de 50 mA, y asegúrese de que los bornes estén limpios.

Sustitución de la Batería

La linterna SL15 es la única linterna compacta marina con un doble compartimento estanco para la batería. Esto permite al usuario remplazar la batería después de varios años de funcionamiento.

1. Quite los 4 tornillos de la tapa de la batería, saque la tapa y la batería de su compartimento para acceder al tapón de ajustes.
2. Desenrosque el tapón de ajustes.
3. Use un pequeño destornillador de punta plana para poner la unidad en OFF.
4. Desatornille los terminales positivo y negativo de la batería.
5. Deseche la batería usada de forma segura. Por favor recuerde reciclarla.
6. Conecte los terminales positivo y negativo de la nueva batería antes de colocarla de nuevo en su compartimento.
7. Active la linterna poniendo en ON el interruptor interno.
8. Tape la linterna, en la oscuridad, y espere 30 segundos hasta que se active el sensor de luz. Asegúrese que la linterna destella correctamente.
9. Destape la linterna y espere 30 segundos hasta que la luz se apague con la luz diurna.
10. Rosque el tapón de ajustes.
11. Coloque la tapa de la batería con los 4 tornillos.

Respete la polaridad de la batería antes de volver a conectar sus bornes, y asegúrese de que la batería está bien encajada en su compartimento. Siempre deseche la batería de forma segura.

Instrucciones para un Almacenamiento a Largo Plazo (>4 semanas)

Si la linterna se va a almacenar por más de 4 semanas, por favor ponga la linterna en OFF usando el interruptor ON/OFF interno (o el interruptor externo ON/OFF si está instalado).

1. Saque los 4 tornillos de la tapa de la batería y retire la tapa y la batería de su compartimento para acceder al tapón de ajustes.
2. Desenrosque el tapón de ajustes.
3. Con un pequeño destornillador plano ponga en posición OFF el interruptor ON/OFF.
4. Coloque de nuevo el tapón de ajustes y la batería.
5. Vuelva a colocar la tapa de la batería y fíjela con los 4 tornillos. No sobreapriete al colocarlos.
6. Repita estos pasos para reactivar la linterna pasado el período de almacenamiento.

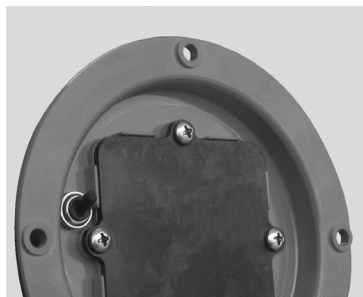
Resolución de Problemas

Problema	Remedio
La linterna no se activa	<ul style="list-style-type: none"> • Asegúrese que el interruptor interno está en la posición ON. • Asegúrese que la linterna está a oscuras • Espere al menos 60 segundos en la oscuridad a que el programa se inicie. • Asegúrese que el interruptor esta en un código válido (Mire en la sección de 'Código de Ritmos' de este manual). • Asegúrese que los terminales de la batería están correctamente conectados. • Asegúrese que el voltaje de la batería está por encima de 3.6voltios.
Los códigos de ritmo no cambian	<ul style="list-style-type: none"> • Ruede los interruptores giratorios varias veces para asegurar que los contactos son correctos.
La linterna no funciona toda la noche	<ul style="list-style-type: none"> • Exponga la linterna a la luz solar directa y su funcionamiento será de varios días. Los productos Sealite normalmente requieren de 1.5 horas de sol directo al día para mantener su plena autonomía. • Asegúrese que el módulo solar este limpio y no está a la sombra durante el día.

Configuraciones Opcionales de la SL15

Interruptor ON/OFF (SL15-SW)

Un interruptor ON/OFF externo opcional puede ser instalado bajo petición (se aplicará un cargo extra).



Códigos de Ritmo Personalizados

Otros códigos de ritmo están disponibles bajo petición.

Accesorios SL15



MC/02

Pletina de montaje para la base estándar SL15
50mm ID



MC/04

Poste de montaje
Poste de 50mm OD, 3 taladros en base 200 mm OD



MC/05

Soporte de montaje de pared de 90 grados
50mm OD



MC/09

Pletina de montaje de boya para fijar la linterna SL15 a las boyas
SLB600, SLB610 & SLB700



Notas



Notas

Garantía de la Linterna de LED Sealite V2.1

Activación de la Garantía

Después de la compra, la garantía de Sealite Pty Ltd debe activarse para el reconocimiento de cualquier reclamación. Puede hacerlo según las dos siguientes opciones.

Registro Postal- Por favor complete la tarjeta de Registro de Garantía Sealite antes de 30 días desde la fecha de compra.

Registro Online- Por favor complete el formulario de Registro Online en; www.sealite.com

Sealite Pty. Ltd reparará o sustituirá su linterna en caso de fallo electrónico por un periodo de tres años desde la fecha de compra.

La unidad debe enviarse a Sealite Pty. Ltd. Con portes pagados.

Terminos de la Garantía

1. Sealite Pty Ltd garantiza que los productos marinos Sealite dotados con equipos de telemetría incluyendo AIS, GSM, GPS o RF (Productos de Telemetría) estarán libres de defectos materiales y mano de obra bajo un uso normal y previsto, sujeto a condiciones indicadas a continuación, por un periodo de 12 meses desde la fecha de compra por el comprador inicial.
2. Sealite Pty Ltd garantiza que cualquier producto de la serie BargeSafe™ de luces de remolque de LED (Productos "BargeSafe") estarán libres de defectos materiales y mano de obra bajo un uso normal y previsto, sujeto a condiciones indicadas a continuación, por un periodo de 12 meses desde la fecha de compra por el comprador inicial.
3. Sealite Pty Ltd garantiza que cualquier producto de farolas solares de LED (" Farolas Solares) pero sin incluir los productos de puntos de iluminación estarán libres de defectos materiales y mano de obra bajo un uso normal y previsto, sujeto a condiciones indicadas a continuación, por un periodo de 12 meses desde la fecha de compra por el comprador inicial.
4. Sealite Pty Ltd garantiza que cualquier producto de puntos de luz de LED ("productos de puntos de luz") estarán libres de defectos materiales y mano de obra bajo un uso normal y previsto, sujeto a condiciones indicadas a continuación, por un periodo de 3 años desde la fecha de compra por el comprador inicial.
5. Sealite Pty Ltd garantiza que cualquier producto de iluminación marina Sealite aparte de los productos de Telemetría, Productos BargeSafe™ y Productos de Farolas Solares ("Sealite Products") estarán libres de defectos materiales y mano de obra bajo un uso normal y previsto, sujeto a condiciones indicadas a continuación, por un periodo de 3 años desde la fecha de compra por el comprador inicial.
6. Sealite Pty Ltd se compromete a reparar o reemplazar, a la discreción de Sealite, cualquiera de los productos de Telemetría, Productos BargeSafe™, Farolas Solares o Productos Sealite que se encuentren defectuosos en material o mano de obra en el periodo de garantía correspondiente, siempre y cuando las condiciones de garantía (que figuran a continuación) sean satisfactorias.
7. Si cualquiera de los productos de Telemetría, Productos BargeSafe™, Farolas Solares o Productos Sealite están equipados con una batería recargable, Sealite Pty Ltd garantiza que la batería estará libre de defectos durante el periodo de 1 año siempre y cuando se utilice dentro de las especificaciones e instrucciones del fabricante original.

Condiciones de Garantía

Esta garantía está sujeta a las siguientes condiciones y limitaciones;

1. La garantía es aplicable a las linternas fabricadas desde el 1/1/2009
2. La garantía será nula o inaplicable si:
 - a. el producto ha sido utilizado o manipulado sin seguir las instrucciones del manual de propietario y cualquier otra información o instrucciones que se proporcionan al cliente por Sealite;
 - b. el producto ha sido mal utilizado, deliberadamente dañado o por accidente o negligencia durante su transporte; o
 - c. el defecto se deba a que el producto ha sido reparado o manipulado por alguien que no sea el personal autorizado de reparación Sealite.



3. El cliente debe dar a Sealite Pty Ltd aviso de cualquier defecto dentro de los 30 días que el cliente toma conciencia del defecto.
4. Las baterías tienen un número limitado de ciclos de carga y eventualmente necesitan ser reemplazadas. El periodo de sustitución de la batería es de 3-4 años. La exposición prolongada a altas temperaturas acortan la duración de la batería. Las baterías utilizadas o almacenadas de una manera incompatible con las especificaciones del fabricante y las instrucciones no estarán cubiertos por esta garantía.
5. No deberán efectuarse modificaciones en las especificaciones originales determinadas por Sealite sin la aprobación escrita de Sealite Pty Ltd.
6. Las luces Sealite se pueden equipar con accesorios y suministros de energía de Terceros, pero estos Terceros cubrirán la parte correspondiente de los términos de garantía y condiciones.
7. El producto debe ser embalado y devuelto a Sealite Pty Ltd a cargo exclusivo del cliente. Sealite Pty Ltd pagará los portes de vuelta. Un producto devuelto debe ir acompañado de una descripción por escrito del defecto y una fotocopia del recibo de compra original. Este recibo debe indicar claramente el modelo y número de serie, la fecha de compra, el nombre y la dirección del distribuidor autorizado y el comprador y el precio pagado por el comprador. En la recepción del producto, Sealite Pty Ltd evaluará el producto y asesorará al cliente acerca de si el defecto está cubierto por la garantía.
8. Sealite Pty Ltd se reserva el derecho de modificar el diseño de cualquier producto y el cambio de precios o especificaciones de cualquier producto sin previo aviso ni obligación de notificarlo al comprador.
9. El voltaje de entrada no será superior a las recomendadas para el producto.
10. La garantía no cubre daños causados por el cambio incorrecto de la batería en los modelos de linternas solares.
11. Esta garantía no cubre daños o defectos causados a cualquier producto como resultado de inundaciones o cualquier otro acto de la naturaleza.
12. No hay declaraciones o garantías de ningún tipo por parte de Sealite o ninguna otra persona que sea agente, empleado, u otro representante o afiliado de Sealite, expresa o implícita, con respecto a la condición de la realización de cualquier producto, comercialización para un propósito particular, o con respecto a cualquier otro asunto relacionado con cualquiera de los productos.

Limitaciones de responsabilidad

En la medida permitida por la sección 68ª de la Ley de Prácticas Comerciales de 1974 (Cth), la responsabilidad de Sealite Pty Ltd bajo esta garantía será a elección de Sealite Pty Ltd, limitado a la reparación o sustitución de cualquier producto defectuoso cubierto por esta garantía. Sealite no se hace responsable frente al comprador por daños consecuentes de cualquier defecto o deficiencia.

Limitada al Comprador Inicial

Esta garantía es para el beneficio exclusivo del comprador inicial del producto cubierto y no se extenderá a próximos compradores.

Varios

Aparte de las garantías específicas previstas en la presente garantía, todas las demás expresas o implícitas en relación con el producto anterior quedan excluidas en la máxima medida permitida por la ley. La garantía no se extiende a cualquier pérdida de beneficios, pérdida directa o indirecta, costos incidentales o consecuentes o daños y perjuicios por parte del comprador, como resultado de cualquier defecto en el producto cubierto.

Garante

Sealite Pty Ltd autoriza la distribución en muchos países del mundo. En cada país, el distribuidor autorizado de importación acepta la responsabilidad de la garantía de los productos vendidos por el distribuidor. En el caso de los servicios que son requeridos más allá de la capacidad del importador, Sealite Pty Ltd cumple las condiciones de la garantía. Dicho producto deberá ser devuelto a cargo del propietario a la fábrica de Sealite Pty Ltd, junto con una fotocopia de la factura de venta de ese producto, una descripción detallada del problema, y toda la información necesaria para su devolución.

La información de este manual está sujeta a cambios sin previo aviso y no representa un compromiso por parte del vendedor. Los productos Sealite están sujetos a ciertas solicitudes de patentes de Australia y en todo el mundo.

Otros Productos Disponibles Sealite



Linternas Marinas
(+1-12mn)



Monitorización
y Sistemas de Control



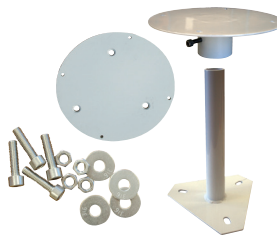
Luces de Remolque y Puentes



Boyas Marinas
(hasta 3mt de diámetro)



Farola Solar



Sistemas de Amarres
& Accesorios



Sealite
www.sealite.com

Head Office
Sealite Pty Ltd
11 Industrial Drive
Somerville, Vic 3912
Australia

Tel: +61 3 5977 6128
Fax: +61 3 5977 6124
Email: info@sealite.com
Internet: www.sealite.com

