

Paradigma Estación solar

STAqua y STAqua L



Instrucciones de uso

Para el usuario

Derechos de propiedad intelectual

Toda la información incluida en este documento así como las imágenes y descripciones técnicas que se facilitan forman parte de la propiedad intelectual de Ritter Energie- und Umwelttechnik GmbH & Co. KG y se reserva los derechos de autor. No está permitida la copia o la transmisión a terceros sin previa autorización por escrito por nuestra parte.

PARADIGMA es una marca registrada de Ritter Energie- und Umwelttechnik GmbH & Co. KG.

Queda reservado el derecho a realizar modificaciones.

Persona de contacto

En caso de averías, consultas así como trabajos de mantenimiento y reparación póngase en contacto con el departamento especializado en calefacción de Paradigma.

Departamento especializado en calefacción de Paradigma:

Índice de contenidos

1	Sobre este documento	5
1.1	Objetivo de este manual	5
1.2	Destinatarios del manual	5
1.3	Validez del manual	5
1.4	Documentación relacionada	5
1.5	Conservación de los documentos	5

2	Símbolos y normas de representación	6
2.1	Símbolos utilizados	6
2.2	Convenciones tipográficas	6

3	Para su seguridad	8
3.1	Peligro y medidas de seguridad	8
3.2	Notas de advertencia	8
3.2.1	Estructura de las notas de advertencia	8
3.3	Obligaciones del usuario	8

4	Descripción del producto	9
4.1	Datos sobre el producto	9
4.1.1	Uso debido	9
4.1.2	Uso indebido	9
4.2	Vista general de la máquina	10
4.3	Descripción de las funciones	10

5	Funcionamiento	12
5.1	Funcionamiento normal	12
5.2	Caída de la corriente en caso de peligro de heladas	12

6	Mantenimiento	14
----------	----------------------	-----------

7	Averías	15
----------	----------------	-----------

8	Fuera de servicio	16
8.1	Poner fuera de servicio definitivamente el aparato	16

9	Eliminación de desechos	17
9.1	Eliminación de embalajes	17
9.2	Eliminar el aparato	17

1 Sobre este documento

1.1 Objetivo de este manual

Este documento informa sobre la estación solar *STAqua* y *STAqua L*. Encontrará información sobre:

- Seguridad
- Modo de funcionamiento
- Funcionamiento
- Mantenimiento

1.2 Destinatarios del manual

Este documento está dirigido al propietario de la instalación.

1.3 Validez del manual

Este documento es válido para la estación solar *STAqua* y *STAqua L* desde enero de 2012.

1.4 Documentación relacionada

Para el usuario

- Manual de operación de la estación solar *STAqua* y *STAqua L*.
- Manual de operación del regulador solar *SystaSolar Aqua*.

Para el instalador

- Manual para la instalación y la puesta en marcha de la estación solar *STAqua* y *STAqua L*.
- Manual para la instalación y la puesta en marcha del regulador solar *SystaSolar Aqua*.
- Manual de montaje *juego de tubo flexible corrugado CPC Star con sensor*
- Protocolo de puesta en marcha

1.5 Conservación de los documentos

El propietario de la instalación es responsable de conservar los documentos de forma que estén disponibles para su consulta en caso necesario.

2 Símbolos y normas de representación

2.1 Símbolos utilizados

A continuación aparecen los símbolos que se utilizan en este documento:



PELIGRO

Peligro de muerte por descarga eléctrica si no se evita este riesgo.



PELIGRO

Grave peligro de muerte o de lesiones corporales serias si no se evita este riesgo.



ADVERTENCIA

Posible peligro de lesiones corporales serias si no se evita este riesgo.



ATENCIÓN

Peligro de lesiones corporales leves si no se evita este riesgo.

NOTA

Daños materiales si no se evita este riesgo.

Nota Nota con información útil adicional

2.2 Convenciones tipográficas

En este manual se utilizan las siguientes convenciones tipográficas:

Tipo de letra y formato

Formato	Descripción
<i>Texto</i>	Los nombres y denominaciones de productos se representan en cursiva. Ejemplo: <i>SystaComfort</i>
Texto	Los elementos de menú se representan con otro tipo de letra. Ejemplo: Consultar valores de medición
Texto > Texto	Las rutas de menú se representan con otro tipo de letra separando los sucesivos menús mediante el símbolo ">". Ejemplo: Selección valores medición > Temperatura acumulador
Texto	Las opciones y ajustes seleccionados se representan con otro tipo de letra. Ejemplo: Seleccionar modo de funcionamiento Automático
<i>Texto</i>	Las referencias a otros documentos se representan en cursiva. Ejemplo: En el manual <i>Mantenimiento y subsanación de averías</i> encontrará información sobre el mantenimiento.

Formato	Descripción
"Texto"	Para marcar palabras compuestas y lenguaje gráfico se utilizarán las comillas. Ejemplo: Colocar tapón en el "alojamiento del quemador de pellets".
[32]	Para las referencias a capítulos o entradas del glosario del mismo manual se utiliza el número de página correspondiente entre corchetes. Ejemplo: Para más información, consulte el capítulo "Normas" [12].

Instrucciones de uso de paso unitario

Aplicación de las instrucciones de uso de paso unitario, en las que el orden de los pasos no es importante.

- ▶ Pasos

Instrucciones de uso de varios pasos

Aplicación de las instrucciones de uso de varios pasos, en las que debe respetarse el orden de los pasos.

1. Primer paso
2. Segundo paso
Resultado intermedio
3. Tercer paso
→ Resultado final

Lista

Se utilizan enumeraciones

- Primer elemento (nivel 1)
 - Primer elemento (nivel 2)
 - Segundo elemento (nivel 2)
- Segundo elemento (nivel 1)

3 Para su seguridad

3.1 Peligro y medidas de seguridad

La instalación, la puesta en marcha y los trabajos en el aparato solamente los puede llevar a cabo un técnico especializado.

Peligro de descarga eléctrica

En las conexiones eléctricas hay tensión de red. Esto puede provocar descargas eléctricas.

- ▶ Los trabajos en la instalación eléctrica sólo pueden ser realizados por un instalador cualificado.

- ▶ Observe las indicaciones correspondientes.

Manejar el aparato de manera segura

- ▶ Opere el aparato solo con el aislamiento totalmente montado.

- ▶ Asegúrese de que el aislamiento esté montado sin daños, totalmente y de manera correcta.

3.2 Notas de advertencia

Las notas de advertencia de este manual se resaltan con pictogramas y llamadas de advertencia. El pictograma y la llamada de advertencia le informan sobre la gravedad del peligro.

3.2.1 Estructura de las notas de advertencia

Las notas de advertencia que anteceden a las instrucciones tienen la siguiente estructura:



PELIGRO

Tipo y origen del peligro

Explicación del tipo y origen del peligro

- ▶ Medidas para evitar el peligro

3.3 Obligaciones del usuario

Para garantizar un funcionamiento sin problemas del aparato, siga estas indicaciones:

- ▶ Deje en manos de un técnico especializado el montaje, la puesta en marcha y el mantenimiento del aparato.

- ▶ Pida al instalador que le explique el funcionamiento de la instalación.

- ▶ Recuerde llevar a cabo los controles y trabajos de mantenimiento necesarios.

- ▶ Lleve a cabo únicamente las acciones que se describen como responsabilidad del usuario en las instrucciones correspondientes.

- ▶ Conserve las instrucciones cerca del aparato.

4 Descripción del producto

4.1 Datos sobre el producto

4.1.1 Uso debido

La estación solar *STAqua* y *STAqua L* está diseñada exclusivamente para el funcionamiento en instalaciones solares que trabajen con colectores de tubos de vacío llenos de agua.

La estación solar *STAqua* y *STAqua L* está diseñada para el funcionamiento en instalaciones de calefacción cerradas con una temperatura de calefacción máx. de 95 °C. La estación solar es un componente de la instalación de calefacción y debe instalarse siempre conectada con un acumulador.

Este aparato no está diseñado para ser utilizado por las siguientes personas:

- Personas con capacidades físicas, sensoriales y mentales limitadas.
- Personas con poca experiencia o conocimientos
- Niños menores de 16 años

Estas personas deben estar supervisadas por una persona responsable de su seguridad, o recibir instrucciones de como han de manejar el aparato.

Debe vigilarse a los niños para asegurar que no juegan con el aparato.

No está permitido un uso diferente al uso conforme a lo previsto. Se perderá cualquier tipo de derecho a garantía si se lleva a cabo cualquier otro uso y si se realizan modificaciones del producto incluso en el marco del montaje y la instalación.

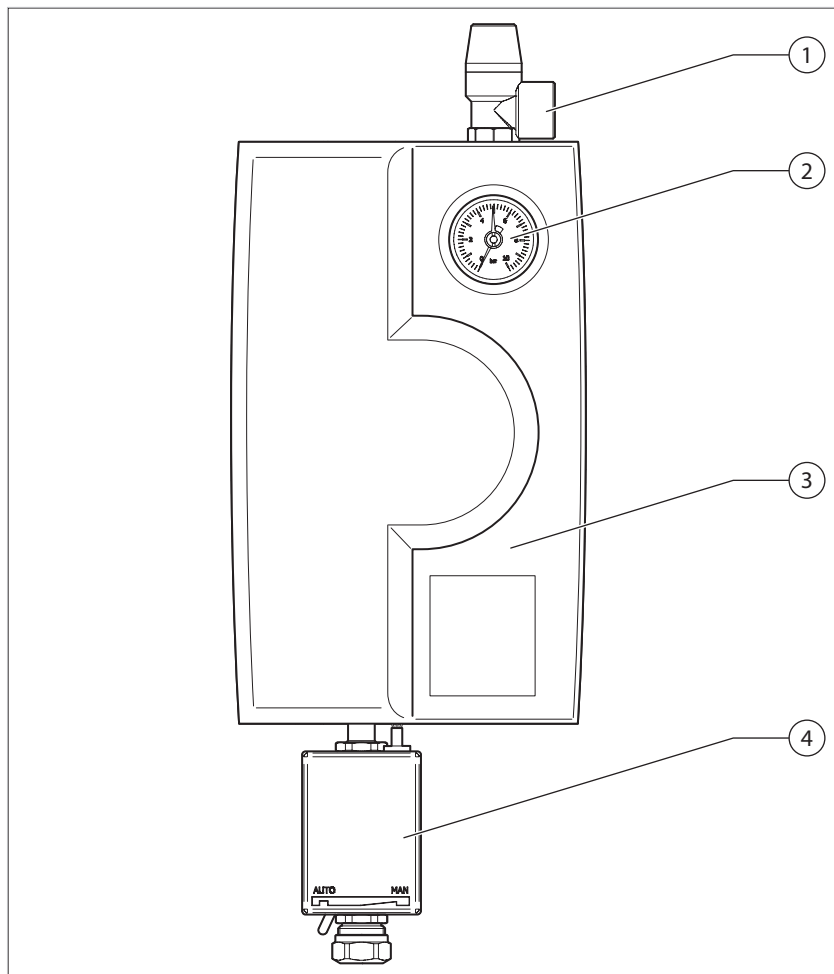
En todos os trabajos en el aparato hay que tener en cuenta la documentación perteneciente a este. En el caso de comportamiento incorrecto el fabricante no se hace responsable de los daños causados.

4.1.2 Uso indebido

La estación solar *STAqua* y *STAqua L* **no** está diseñada para el funcionamiento en instalaciones solares que trabajen con anticongelante como medio conductor del calor.

El fabricante o proveedor no se hace responsable de los daños por un uso indebido.

4.2 Vista general de la máquina



Vista general de la estación solar

1	Válvula de seguridad	3	cubierta aislante
2	Manómetro	4	Válvula de zona

4.3 Descripción de las funciones

La estación solar *STAqua* y *STAqua L* está diseñada para instalaciones solares con colectores de tubos llenos de agua.

La estación solar es la unidad de medida y de transmisión de la instalación solar. Contiene todas las valvulerías y dispositivos de seguridad para la conexión de la instalación de colector en el acumulador.

Los acumuladores pueden ser:

- Acumulador de calefacción
- Acumulador de ACS con intercambiador de calor situado en el interior
- Acumulador combinado

La estación solar *STAqua* y *STAqua L* se regula mediante el regulador solar *Systa-Solar Aqua*. El regulador solar regula mediante una bomba solar el intercambio de calor entre la instalación de colector y el acumulador.

Durante el funcionamiento normal la válvula de zona evita que el agua caliente fluya de vuelta al colector desde el acumulador. La válvula de zona puede abrirse ma-



nualmente para rellenar la instalación solar o ante caída de la corriente o peligro de heladas.

A través de la válvula de seguridad y el conducto de descarga conectado, sale agua caliente en caso de sobrepresión.

La estación solar *STAqua* y *STAqua L* está diseñada para instalaciones solares Aqua con el colector de tubos de vacío *CPC Star azzurro* y superficies de colector de hasta 15 m².

La estación solar *STAqua L* está diseñada para instalaciones solares Aqua con el colector de tubos de vacío *CPC Star azzurro* y superficies de colector de 15 m² hasta 30 m².

5 Funcionamiento

5.1 Funcionamiento normal

Puede operar la estación solar *STAqua* y *STAqua L* mediante el regulador solar *SystaSolar Aqua*.

En el regulador solar puede efectuar todos los ajustes relevantes para el uso e indicar todos los valores de medición y ganancias solares.

El regulador solar regula, entre otras, las siguientes funciones:

- El intercambio de calor entre la instalación de colector y el acumulador.
- El control de la válvula de inversión en instalaciones con dos acumuladores o en instalaciones con apoyo de calefacción (opcional)
- El intercambio de datos con el regulador de calefacción (opcional)

Encontrará toda la información sobre la operación en el *Manual de operación del regulador solar SystaSolar Aqua*.

5.2 Caída de la corriente en caso de peligro de heladas

Puede proteger la instalación solar de los daños de las heladas en caso de caída de la corriente abriendo la válvula de zona de la estación solar manualmente y accionando la válvula de bola con freno de gravedad. Debe efectuar estas medidas exclusivamente con peligro de heladas.



PELIGRO

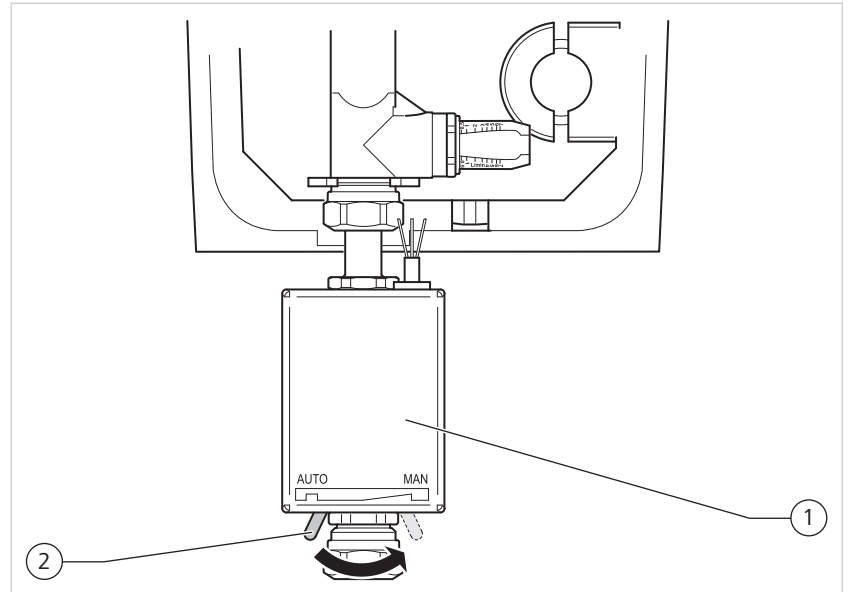
Peligro de quemaduras

Bajo la cubierta aislante se encuentran los componentes que pueden calentarse hasta los 95 °C.

- ▶ proceder con cuidado
 - ▶ no tocar las superficies metálicas
-
- ▶ Retire la cubierta aislante de la estación solar.
- La válvula de zona se encuentra debajo de la estación solar.

Abrir la válvula de zona

Para abrir la válvula de zona, proceda de la siguiente manera:



válvula de zona

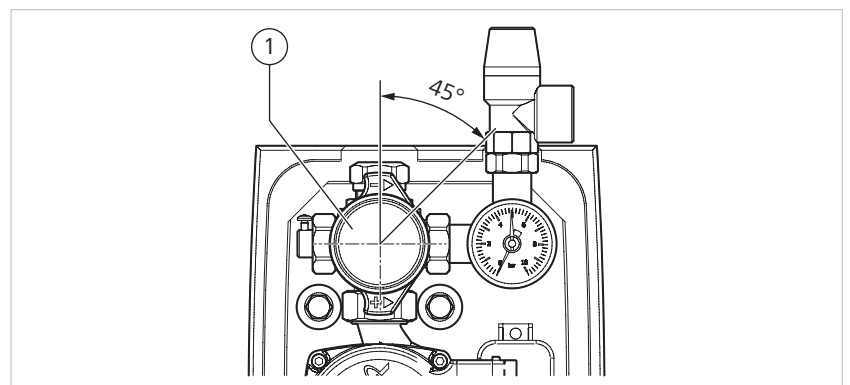
1	válvula de zona	2	palanca
---	-----------------	---	---------

1. Abrir la válvula de zona (1): Presionar la palanca (2) con cuidado contra la resistencia del motor hacia la derecha en posición MAN
2. Tirar la palanca (2) con cuidado hacia delante y llevarla ligeramente hacia la izquierda
3. Encajar la palanca (2) en posición MAN

La válvula de zona se cierra automáticamente tras la caída de corriente.

Accionar la válvula de bola con freno de gravedad

Para accionar la válvula de bola con freno de gravedad, proceda de la siguiente manera:



Accionar la válvula de bola con freno de gravedad

1	Válvula de bola con freno de gravedad
---	---------------------------------------

- ▶ Girar 45 ° a la derecha la válvula de bola con freno de gravedad a través del mango azul

Después de una caída de la corriente debe volver a girar 45 ° a la izquierda la válvula de bola con freno de gravedad.

- ▶ Añada la cubierta aislante sobre la estación solar, esta encaja en la placa de soporte.



6 Mantenimiento

La estación solar y la válvula de zona están construidas sin piezas mecánicas móviles hasta la bomba solar. Con ello, el gasto de mantenimiento es menor.

- ▶ Concierte un contrato de mantenimiento con su técnico especializado.
- ▶ Lleve a cabo regularmente controles visuales para comprobar la estanqueidad. Si fuese necesario, contacte con un trabajador especializado.

7 Averías

El regulador solar supervisa la función de la instalación solar. Si aparece un funcionamiento defectuoso, el regulador solar intentará corregirlo de manera autónoma.

En los siguientes casos el regulador solar emite un mensaje de avería:

- en el caso de funciones defectuosas que no puede corregir el regulador solar automáticamente
- en caso de funciones defectuosas que afectan a la seguridad contra heladas
- en caso de funciones defectuosas que afecten a la ganancia solar

En el caso de que aparezca una avería, en la pantalla aparece en lugar de la visualización estándar **Modo de regulación** la indicación **Avería**.

Adicionalmente el regulador solar emite un tono de señalización

El tono de señal se emite además por las mañanas y por las tardes durante 30 minutos hasta que se elimina la avería. Puede parar la señal pulsando cualquier tecla del regulador solar.

Encontrará más información en el *Manual de instalación y de puesta en marcha del regulador solar SystaSolar Aqua*.



8 Fuera de servicio

8.1 Poner fuera de servicio definitivamente el aparato

La estación solar se pone fuera de servicio de manera definitiva con la instalación solar.

- ▶ Consulte a su trabajador especializado.

9 Eliminación de desechos

La máquina así como los accesorios y embalajes de transporte se componen en gran parte de materiales reciclables.

Se puede desechar la máquina, los accesorios y los embalajes de transporte a través de los puntos de recogida de residuos.

- ▶ Seguir las disposiciones nacionales aplicables.

9.1 Eliminación de embalajes

La eliminación de embalajes de transporte es responsabilidad del instalador que ha instalado el aparato.

9.2 Eliminar el aparato

La máquina y los accesorios se pueden desechar con la basura doméstica.

- ▶ Hay que asegurarse de que la máquina usada y los accesorios correspondientes se desechan correctamente.
- ▶ Observar las indicaciones nacionales aplicables.

Paradigma Energías Renovables Ibérica, S.L.

Pol. Ind. Masia Frederic

c/ Camí Ral, 2 - Nave 9

08800 Vilanova i La Geltrú (Barcelona)

T. 34 938 145 421 F. 34 938 938 742

info@paradigma-iberica.es

www.paradigma-iberica.es

