

**DISEGNI** all'interno • **DRAWINGS** inside  
**DESSINS** a l'intérieur • **ZEICHNUNGEN** innen  
**DIBUJOS** en el interior • **Рисунки** внутри руководства

folia, invita, rivela, uma, versa



VASCHE IDROMASSAGGIO  
WHIRLPOOL BATHS  
BAIGNOIRES D'HYDROMASSAGE  
WHIRLPOOL WANNEN  
BAÑERAS DE HIDROMASAJE  
Гидромассажные ванны

Manuale d'installazione  
**CONSERVARE CON CURA**

Installation manual  
**KEEP CAREFULLY**

Notice d'installation  
**GARDEZ SOIGNEUSEMENT**

Installations Anweisung  
**SORGFÄLTIG AUFBEWAHREN**

Manual de instalación  
**CONSERVAR CON CUIDADO**

Руководство по установке  
**ХРАНИТЬ БЕРЕЖНО**

<b>Italiano</b> .....	<b>3</b>
<b>English</b> .....	<b>5</b>
<b>Français</b> .....	<b>7</b>
<b>Deutsch</b> .....	<b>14</b>
<b>Español</b> .....	<b>16</b>
<b>Русский</b> .....	<b>18</b>

**LEGGERE COMPLETAMENTE LE ISTRUZIONI PRIMA DI PROCEDERE ALL'INSTALLAZIONE.**

## Importante

*Al ricevimento della vasca dev'essere controllata la sua integrità (in particolare in presenza di danni visibili sull'imballo), al fine di poter inoltrare immediatamente un'eventuale contestazione al trasportatore, come previsto dalle leggi vigenti.*

**SI RACCOMANDA DI VERIFICARE CHE LE PREDISPOSIZIONI SIANO CONFORMI ALLE INDICAZIONI RIPORTATE NELLA SCHEDA DI PREINSTALLAZIONE.**

- Usando guanti protettivi, togliere la vasca dall'imballo, sollevandola esclusivamente per il bordo e mai per le tubazioni.
- Controllare l'eventuale presenza di difetti, togliendo la pellicola protettiva. L'avvenuta installazione esclude la garanzia in caso di danni da urti o abrasioni.
- Verificare il fissaggio di tutte le fascette (manicotti in gomma e tubi della linea aria).
- Si consiglia di installare la vasca a pareti e pavimento finiti (già rivestiti), applicando del silicone tra bordo vasca e muro. I pannelli consentono l'accesso agli organi elettromeccanici sottovasca ed un'adeguata aerazione, necessaria anche per la miscela aria-acqua durante l'idromassaggio. **L'aerazione dev'essere garantita, anche se non si utilizzano i pannelli Jacuzzi® (vedi scheda di preinstallazione). I pannelli devono essere fissati stabilmente e la loro rimozione deve richiedere l'uso di un apposito utensile. Aperture, fori, grigliati, usati per l'aerazione, non devono consentire l'introduzione di oggetti di diametro Ø 12 mm.**

## OPERAZIONI PRELIMINARI

- (🔩 1) Posizionare la vasca nel luogo d'installazione, livellarla e regolarla in altezza, ruotando manualmente i piedini (A) posti agli angoli della stessa (🔩 1).  
**NOTA:** il piano superiore della vasca, misurato all'estremità del bordo, deve trovarsi ad un'altezza di cm 60 dal pavimento. Per compensare eventuali dislivelli del pavimento, i piedini consentono una regolazione da -0,5 a +1,5 cm.

**NON AGIRE SUI DADI DI BLOCCAGGIO (G) DEL TELAIO EVIDENZIATI DA UN'ETICHETTA CON FRECCIA ROSSA (🔩 2).**

- (🔩 2) Segnare sul pavimento il foro per ogni piedino esterno (è sufficiente un solo foro).  
Spostare la vasca e forare il pavimento.  
Inserire i tasselli (B), riposizionare la vasca nel luogo predisposto e verificare che anche i piedini centrali (A1) appoggino sul pavimento (🔩 1).  
**Qualora la vasca preveda l'installazione della rubinetteria Jacuzzi® a bordo vasca, effettuare il montaggio**

(🔩 5) prima che la vasca venga posizionata e fissata nel luogo d'installazione.

- (🔩 3 o 4, a seconda del modello) A questo punto montare la colonna di scarico in dotazione e collegarla allo scarico mediante un sifone (si consiglia di usare un sifone in plastica).  
**Nel caso in cui il riempimento della vasca avvenga tramite la colonna (erogazione dal troppo pieno) è necessario installare un'unità di protezione specifica di tipo DB (norma EN 1717), posizionata ad almeno 15 cm sopra il bordo vasca. Per quanto riguarda le modalità d'impianto, rivolgersi alla propria Azienda di fornitura idrica e/o al proprio idraulico.**
- Prima di fissare la vasca a pavimento, riempirla con acqua ad un livello di almeno 5-6 cm oltre i getti idromassaggio più alti. Verificare che non ci siano perdite, lasciando la vasca riempita per almeno un'ora.
- (🔩 2) Svuotare la vasca e fissare definitivamente i piedini con le viti (C) al pavimento.  
(🔩 1) Regolare i piedini centrali (A1) in modo che appoggino bene sul pavimento.

fare riferimento anche al capitolo "Sicurezza elettrica" del manuale SCHEMI ELETTRICI)

- Effettuare il collegamento tra la cassetta elettrica e la linea di alimentazione, rispettando la simbologia "L" -fase, "N" - neutro e  $\perp$  -terra: rimuovere il coperchio della cassetta e, dopo aver effettuato i collegamenti, richiudere con cura il coperchio, stringendo bene il pressacavo, in modo da garantire la protezione contro i getti d'acqua.

**⚠ IMPORTANTE:** nei Paesi in cui il valore di tensione 220-240V viene fornito da un sistema bifase (L+L), il collegamento va in ogni caso effettuato sui morsetti L e N.

## MONTAGGIO DELLA RUBINETTERIA

(se prevista)

Recuperare la scatola dei kit accessori in cui sono contenuti i vari componenti della rubinetteria e le istruzioni relative per il montaggio.

## COLLEGAMENTO IDRAULICO

erogazione dal troppo pieno

- (🔩 5) Deve essere effettuato il collegamento del tubo dell'acqua miscelata (vedi scheda di preinstallazione) con l'erogatore della colonna di scarico. La colonna dispone di due ingressi  $\varnothing 1/2"$ , di cui uno tappato. Se necessario, il tappo (D) può essere spostato da una parte all'altra, in relazione al tipo d'installazione.  
**Nota:** nel caso in cui sia utilizzata una colonna di scarico metallica (diversa da quella in dotazione) bisogna collegarla al contatto di equipotenzialità (vedi cap. SICUREZZA ELETTRICA).

## MONTAGGIO DEGLI ACCESSORI

- (🔩 6) Fissare il coperchio della bocchetta di aspirazione, provvisto di O-ring, con l'apposita vite.

- (🔩 7) Nei modelli provvisti di idromassaggio, montare a piacere i getti rotanti (**Twist Jet**) o quelli direzionali (**Hydro Jet**) come indicato, ovvero:

**(Twist Jet):** inserire l'ugello nel corpo bocchetta; quindi, montare il coperchio in modo che il perno s'inserisca nel foro centrale dell'ugello.

**(Hydro Jet):** inserire la molla in plastica nel corpo bocchetta; quindi, appoggiarvi l'ugello e montare il coperchio.

*Fare attenzione che le scanalature sotto il coperchio s'inseriscano nelle rispettive tacche ricavate nel corpo bocchetta.*

- (🔩 8) Nei modelli provvisti del generatore di bolle d'aria (blower), inserire a pressione i coperchi nei getti presenti sul fondo della vasca.

- **Eseguire un ciclo di idromassaggio, verificando che non ci siano perdite, in particolare riguardo agli allacciamenti idraulici e allo scarico.**

## MONTAGGIO DEI PANNELLI

- (🔩 9) Fissare i supporti elastici metallici (L), tramite le due viti autofilettanti ai tasselli (N) sotto il bordo vasca.

- (🔩 10) Infilare a scatto le molle (P) sui puntelli agli angoli della vasca e farle scorrere verso l'alto, fino in battuta, forzandole da ambo le parti in modo che si dispongano all'interno del bordo. Inserire l'anello (R) nell'apposita gola del puntello.

- (🔩 11, 12, 13, 14, 15) Regolare le staffe (Z) come indicato, a seconda del modello da installare; fare attenzione che le staffe siano il più possibile parallele al bordo vasca (tratteggiato in figura).  
Regolarne quindi l'altezza, tramite la ghiera (Y), e la distanza rispetto alla proiezione del bordo vasca.  
Stringere quindi il dado (W).

**Nota:** la quota in altezza rispetto al bordo vasca deve essere misurata dall'asola (🔩 11, 12, 13, 14).

### Vasche rettangolari

- (🔩 16) Se si devono installare il/i pannello/i laterale/i, infilarlo tra le molle (P) ed il bordo vasca, sollevarlo fino a che i fori non cincidano con le asole delle staffe (Z) e fissarli con le viti autofilettanti in dotazione e rispettive rondelle in plastica.

*Nel modello Invita, utilizzare i fori "a-b" per montare il pannello a sinistra e i fori "c-d" per montarlo a destra.*

### Tutti i modelli

- (🔩 16) Accostare quindi il pannello frontale alla vasca e infilarlo tra le molle centrali (L), quelle laterali (P) ed il bordo vasca, incorporando, nei modelli rettangolari, l'eventuale pannello laterale.

- (🔩 16) Applicare sulle viti (U) i cappuccetti bianchi forniti in dotazione.

## COMPLETAMENTI

- (🔩 17) Posizionare il poggiatesta dalla parte dello schienale.
- (🔩 18) Siliconare accuratamente tutto il bordo nei punti d'appoggio a muro.

## AVVERTENZE GENERALI

JACUZZI EUROPE S.p.A. declina ogni responsabilità qualora:

*L'installazione venga eseguita da personale non qualificato e/o non abilitato ad eseguire l'installazione stessa.*

*Non vengano rispettate le norme e disposizioni di legge relative agli impianti elettrici degli immobili in vigore nello Stato in cui viene eseguita l'installazione.*

*Non vengano rispettate le disposizioni di installazione e manutenzione riportate sul presente manuale.*

*Vengano usati per l'installazione materiali non idonei e/o non certificati.*

*Vengano eseguite operazioni non corrette che riducano il grado di protezione contro i getti o modifichino la protezione contro l'elettrocuzione per contatti diretti ed indiretti, o altresì generino condizioni di isolamento, dispersioni di corrente e surriscaldamento anomali.*

*Vengano cambiati o modificati componenti o parti dell'apparecchio rispetto allo stato di fornitura, facendo decadere la responsabilità del Costruttore.*

*L'apparecchio venga riparato da personale non autorizzato o usando parti di ricambio non originali della Jacuzzi Europe S.p.A.*

## PLEASE READ THE INSTRUCTIONS CAREFULLY BEFORE INSTALLING

### Important

Please ensure that you thoroughly check the product upon receipt since we cannot accept responsibility for any damage reported after installation. Should you find any damage, please immediately notify the forwarder.

#### WE RECOMMEND CHECKING THAT ALL THE ARRANGEMENTS COMPLY WITH THE INSTRUCTIONS FOR PRE-INSTALLATION.

- Unpack the bath and lift it only by the rim and **never** by any pipe line or electric equipment (use protective gloves).
- Check for any damage or defects by removing the protective plastic film (damages from impact or scratches reported after installation are not covered by our guarantee).
- Check that the clamps holding the rubber couplings and the air lines are tightly fastened.
- The installation of the whirlpool baths can be made against finished (tiled) walls and floor.  
The panels allow access to electromechanical devices installed under the bath rim, as well as proper aeration required for water-air mixture during hydromassage.  
**Aeration must be guaranteed also if Jacuzzi® panels are not used (see "Instruction for pre-installation"). Panels must be firmly installed and proper tools must be used when being removed. Openings, holes, grids, used for aeration, should not allow the introduction of objects having a diameter of 12 mm or larger.**

### PRELIMINARY OPERATIONS

- (🔧 1) Place the tub in its location of installation. Level it and adjust the height by manually turning the feet (A) located on the corners of the tub (🔧 1).  
**NOTE:** The upper level of the tub, measured at the end of the edge, must be at a height of 60 cm from the floor. To compensate for possible irregularities of the floor, the bath feet can be regulated from  $-0,5 + 1$  cm

#### DO NOT TOUCH BLOCKING NUTS (G) MARKED WITH A RED ARROW STICKER (🔧 2).

- (🔧 2) Mark on the floor a hole for each outer foot. One hole is enough.  
Remove the bath and drill the floor.  
Insert screw anchors (B). Adjust center feet (A1) so they rest firmly on the floor (🔧 1).  
**If the tub calls for installation of Jacuzzi® tap fixtures on the edge of the bath, install them (🔧 5) before the tub is positioned and secured in its location of installation.**

- (🔧 3 or 4, depending on the model) At this stage, assemble the drain column and connect it with a siphon, preferably a plastic one.  
**If filling of the tub takes place via the column (dispensed form overflow) you will need to install a specific DB-type protection unit (standard EN 1717), located at least 15 cm above the edge of the tub. Concerning system methods, we recommend you contact your water company and/or your plumber.**

- Before fixing the bath to the floor, a final test for possible water leaks caused by transport damage should be made. Fill the bath up to approx. 5-6 cm. above the uppermost hydromassage jets.  
Please make sure that all joints and fittings are thoroughly inspected, before emptying the tub.
- (🔧 2) Drain the bath and secure all outer feet with screws (C) to the floor.  
(🔧 1) Adjust center feet (A1) so they rest firmly on the floor.

(Refer also to the "Electric safety" chapter in the WIRING DIAGRAM manual)

- Connect the electric box and the power line respecting the symbols "L" - phase, "N" - neutral and  $\perp$  - ground: remove the lid from the box, establish the connections, and close the lid carefully. Secure the cable clamp well to ensure protection from jets of water.

**⚠ IMPORTANT: for Countries where 220-240V voltage is supplied by a two-phase system (L+L), the connection has to be made on terminals L and N anyway.**

### ASSEMBLING THE TAPS AND FITTINGS

(if included)

In the accessory kit box, which contains the various taps and fittings, you will find the instructions for assembling them.

### WATER CONNECTION

Filler/overflow assembly

- (🔧 5) The connection must be made of the mixed water pipe (see pre-installation diagram) to the outlet of the drain column. The column has two 1/2" diameter inputs, of which one is plugged. If necessary the plug (D) may be moved from one input to the other, depending on the type of installation  
**Note:** if a metal drain column is used (other than the one provided) it must be connected to the equipotential contact (see chapter on ELECTRIC SAFETY).

### ASSEMBLY OF ACCESSORIES

- (🔧 6) Secure the suction cover, supplied with an O-ring, by tightening the screw
- (🔧 7) In models with hydromassage, you may install as you wish the rotating jets (**Twist Jet**) or the directional ones (**Hydro Jet**) as shown:

**(Twist Jet):** insert the nozzle in the outlet body. Then install the cover so that the pin fits into the centre hole of the nozzle.

**(Hydro Jet):** insert the plastic spring in the outlet body. Then set the nozzle on and install the cover.

*Make sure that the grooves under the cover are inserted into the corresponding notches in the outlet unit.*

- (🔩 8) In models with an air bubble generator (blower), press the covers into the jets on the bottom of the tub.
- **Run a hydromassage cycle, making sure that there is no leakage, particularly in the hydraulic connections and drain.**

## INSTALLING THE PANELS

- (🔩 9) Fasten the elastic metallic supports (L), using the two self-threading screws, to the inserts (N) under the edge of the tub.
- (🔩 10) Click the springs (P) onto the legs at the corners of the tub and make them slide up until they touch the top, pushing them from both sides so that they settle inside the tub edge. Insert the ring (R) into the groove of the leg.
- (🔩 11, 12, 13, 14, 15) Adjust the brackets (Z) as shown, depending on the model to be installed. Make sure that the brackets are as parallel as possible with the edge of the tub (dotted line in figure).  
Adjust their height with the ring nut (Y) and their distance from the projection of the tub edge.  
Tighten the nut (W).

**Note:** *the height with respect to the edge of the bath must be measured from the slot (🔩 11, 12, 13, 14).*

### Rectangular tubs

- (🔩 16) If side panels are to be installed, insert them between the springs (P) and the tub edge, lift it until the holes coincide with the slots of the brackets (Z) and fasten them with the self-threading screws provided and the corresponding plastic washers.

*In the Invita model, use holes "a-b" to install the panel on the left and holes "c-d" to mount it on the right.*

### All models:

- (🔩 16) Place the front panel near the tub and insert it between the centre springs (L), the side springs (P) and the tub edge. For rectangular models, also insert the side panel if included.
- (🔩 16) Install the white caps supplied onto the screws (U).

## FINISHING TOUCHES

- (🔩 17) Place the headrest from the back side.
- (🔩 18) Carefully apply silicone all along the rim, to the points that will rest against the wall.

## GENERAL WARNINGS

JACUZZI EUROPE S.p.A. declines all responsibility in the following cases:

*If installation is carried out by unqualified personnel and/or personnel unauthorized to carry out installation.*

*If the norms and legal provisions, regarding the electric systems of buildings, in force in the country in which installation is carried out are not complied with.*

*If the instructions for installation and maintenance contained in this manual are not followed.*

*If unsuitable and/or uncertified materials are used for installation.*

*If incorrect operations are carried out that reduce the level of protection against water jets or change the protection against electric shocks by direct or indirect contact, or generate conditions of abnormal insulation, current dispersion or overheating.*

*If any components or parts of the appliance are altered in relation to the original state when supplied, releasing the Manufacturer from any liability.*

*If the appliance is repaired by unauthorised personnel or if spare parts are used other than the original ones supplied by Jacuzzi Europe S.p.A.*

## LIRE ATTENTIVEMENT TOUTES LES INSTRUCTIONS AVANT DE PROCÉDER À L'INSTALLATION.

### Important

À la réception de la baignoire, il faudra contrôler si celle-ci est intacte (en particulier en cas de dommages sur l'emballage) afin de pouvoir envoyer immédiatement une contestation au transporteur, comme prévu par les lois en vigueur.

### NOUS VOUS RECOMMANDONS DE VÉRIFIER SI LES INSTALLATIONS PRÉVUES SONT CONFORMES AUX INDICATIONS REPORTÉES DANS LA FICHE TECHNIQUE DE PRÉ-INSTALLATION.

- En utilisant des gants de protection, sortir la baignoire de l'emballage. La soulever en la prenant exclusivement par le bord et **jamais** par les tuyaux.
- **Contrôler l'éventuelle présence de défauts, en enlevant le film protecteur. La garantie sera annulée en cas de dommages causés par des chocs ou des abrasions après l'installation.**
- **Vérifier la fixation de toutes les bagues (manchons en caoutchouc et tubes de la ligne d'air).**
- Il est conseillé d'installer la baignoire contre des parois et sur un sol finis (déjà revêtus), en appliquant un cordon de silicone entre le bord de la baignoire et le mur. Les panneaux permettent d'accéder aux organes électromécaniques sous la baignoire et de fournir une aération adéquate, nécessaire également au mélange air-eau pendant l'hydromassage. **L'aération doit être assurée même si l'on n'utilise pas les panneaux Jacuzzi® (voir fiche de pré-installation). Les panneaux doivent être fixés de manière stable. Pour les enlever, il faudra utiliser un outil spécial. Les ouvertures, les trous, les grilles utilisés pour l'aération ne doivent pas laisser passer des objets de diamètre Ø 12 mm.**

### OPÉRATIONS PRÉLIMINAIRES

- (🔧 1) Positionner la baignoire dans le lieu d'installation, la mettre à niveau et régler la hauteur en tournant manuellement les pieds (A) placés aux coins de la baignoire (🔧 1).  
**NOTE:** le plan supérieur de la baignoire, mesuré à l'extrémité du bord, doit se trouver à 60 cm de hauteur du sol. Les pieds permettent un réglage de -0,5 cm à +1,5 cm pour compenser les éventuels dénivellements du sol.

### NE PAS INTERVENIR SUR LES ÉCROUS DE BLOCAGE (G) DU CHÂSSIS INDICQUÉS PAR UNE ÉTIQUETTE AVEC UNE FLÈCHE ROUGE (🔧 2).

- (🔧 2) Marquer sur le sol l'emplacement du trou de chaque pied extérieur (un seul trou suffira). Déplacer la baignoire et percer le sol. Introduire les chevilles (B), repositionner la baignoire à l'endroit prévu et vérifier également que les pieds centraux (A1) de la

baignoire reposent bien sur le sol (🔧 1).

**Si la baignoire prévoit l'installation de la robinetterie Jacuzzi® sur le bord de la baignoire, la monter (🔧 5) avant de positionner et de fixer la baignoire à son emplacement.**

- (🔧 3 ou 4, selon le modèle). À ce point, monter la colonne de vidage fournie et la raccorder au système d'évacuation à l'aide d'un siphon (il est conseillé d'utiliser un siphon en plastique).  
**Si le remplissage de la baignoire est effectué au moyen de la colonne (distribution par le trop-plein), il faut installer une unité de protection spécifique de type DB (norme EN 1717) qui sera placée à au moins 15 cm au-dessus du bord de la baignoire. En ce qui concerne les modalités d'installation, s'adresser au fournisseur d'eau et/ou à un plombier.**
- Avant de fixer la baignoire au sol, la remplir d'eau jusqu'à ce que le niveau d'eau dépasse d'au moins 5-6 cm les jets d'hydromassage les plus hauts. Vérifier l'absence de fuites, en laissant la baignoire remplie pendant au moins une heure.
- (🔧 2) Vider la baignoire et fixer définitivement les pieds au sol à l'aide des vis (C).  
(🔧 1) Régler les pieds centraux (A1) de manière à ce qu'ils reposent bien sur le sol.

(consulter également le chapitre « Sécurité électrique » du manuel SCHEMAS ELECTRIQUES)

- Procéder au raccordement du boîtier électrique au secteur en respectant les symboles « L » phase, « N » neutre et  $\perp$  -terre : retirer le couvercle du boîtier et, après avoir effectué les branchements, refermer soigneusement le couvercle en serrant bien le passe-câble de manière à garantir l'étanchéité aux jets d'eau.

**⚠ IMPORTANT:** dans les Pays où la valeur de tension 220-240V est fourni par un système biphasé (L+L), le branchement doit dans tous les cas être effectué sur les bornes L et N.

### MONTAGE DE LA ROBINETTERIE

(si prévue)

Récupérer la boîte des kit accessoires contenant les divers éléments de la robinetterie et les instructions relatives au montage.

### RACCORDEMENT HYDRAULIQUE

distribution par le trop-plein

- (🔧 5) Il faut raccorder le tube de l'eau mélangée (voir fiche de pré-installation) au distributeur de la colonne de vidage. La colonne de vidage dispose de deux arrivées  $\sigma 1/2"$  dont une munie de bouchon. Si nécessaire, le bouchon (D) peut être déplacé sur l'autre arrivée, en fonction du type d'installation.  
**Note:** en cas d'emploi de colonne de vidage en métal (différent de celle fournie), il faudra la raccorder au contact équipotentiel (voir chap. SÉCURITÉ ÉLECTRIQUE).

## MONTAGE DES ACCESSOIRES

- (🔩 6) Fixer le couvercle de la bouche d'aspiration, équipé de joint torique, avec la vis adéquate.
- (🔩 7) Sur les modèles équipés d'hydromassage, monter à votre gré les jets rotatifs (**Twist Jet**) ou ceux orientables (**Hydro Jet**) comme indiqué, à savoir:  
**(Twist Jet)**: introduire le gicleur dans le corps de la buse; monter ensuite le couvercle de telle sorte que l'axe s'engage dans le trou central du gicleur.

**(Hydro Jet)**: introduire le ressort en plastique dans le corps de la buse, puis y placer la buse et monter le couvercle.

*Veiller à ce que les rainures situées au revers du capuchon s'emboîtent dans les encoches du corps de la buse.*

- (🔩 8) Sur les modèles équipés du générateur de bulles d'air (blower), insérer les couvercles en exerçant une petite pression sur les jets placés au fond de la baignoire.
- **Effectuer un cycle d'hydromassage, en vérifiant l'absence de fuites, notamment au niveau des raccords d'eau et de l'évacuation.**

## INSTALLATION DES PANNEAUX

- (🔩 9) Fixer les supports élastiques métalliques (L) aux chevilles, à l'aide des deux vis auto-taraudeuses (N), sous le bord de la baignoire.
- (🔩 10) Clipser les ressorts (P) sur les barres filetées placées aux coins de la baignoire et les faire glisser vers le haut jusqu'à ce qu'ils butent, en les forçant des deux côtés de manière à ce qu'ils se logent bien à l'intérieur du bord. Insérer l'anneau (R) dans la gorge de la tige de soutien prévue à cet effet.
- (🔩 11, 12, 13, 14, 15) Régler les étriers (Z) comme indiqué, selon le modèle à installer; veiller à ce que les étriers soit le plus parallèle possible au bord de la baignoire (en pointillé sur la figure).  
Puis en régler la hauteur, à l'aide de la bague (Y) et la distance par rapport à la projection du bord de baignoire.  
Puis serrer l'écrou (W).

**Note:** la hauteur par rapport au bord de la baignoire doit être mesurée à partir de la fente (🔩 11, 12, 13, 14).

### Baignoires rectangulaires

- (🔩 16) En cas d'installation du/des panneau/x latéral/aux, l'enfiler entre les ressorts (P) et le bord de la baignoire, le soulever jusqu'à ce que les trous coïncident avec les trous des étriers (Z) puis les fixer avec les vis tarauds fournies et les rondelles en plastique correspondantes.

*Pour le modèle Invita, utiliser les trous "a-b" pour monter le panneau à gauche et les trous "c-d" pour le monter à droite.*

### Pour tous les modèles

- (🔩 16) Approcher le panneau frontal à la baignoire et l'enfi-

ler entre les ressorts centraux (L), ceux latéraux (P) et le bord de la baignoire, en incorporant l'éventuel panneau latéral sur les modèles rectangulaires.

- (🔩 16) Placer les capuchons blancs fournis sur les vis (U).

## OPÉRATIONS FINALES

- (🔩 17) Positionner l'appui-tête du côté du dossier.
- (🔩 18) Appliquer soigneusement de la silicone sur tout le bord aux points d'appui au mur.

## RECOMMANDATIONS GÉNÉRALES

JACUZZI EUROPE S.p.A. décline toute responsabilité dans les cas suivants :

*Installation effectuée par un personnel non qualifié et/ou non agréé aux fins de cette installation.*

*Non-respect des normes et des dispositions légales en vigueur relatives aux installations électriques des habitations dans le pays où l'installation est effectuée.*

*Non-respect des instructions concernant l'installation et l'entretien telles que reportées dans le présent manuel.*

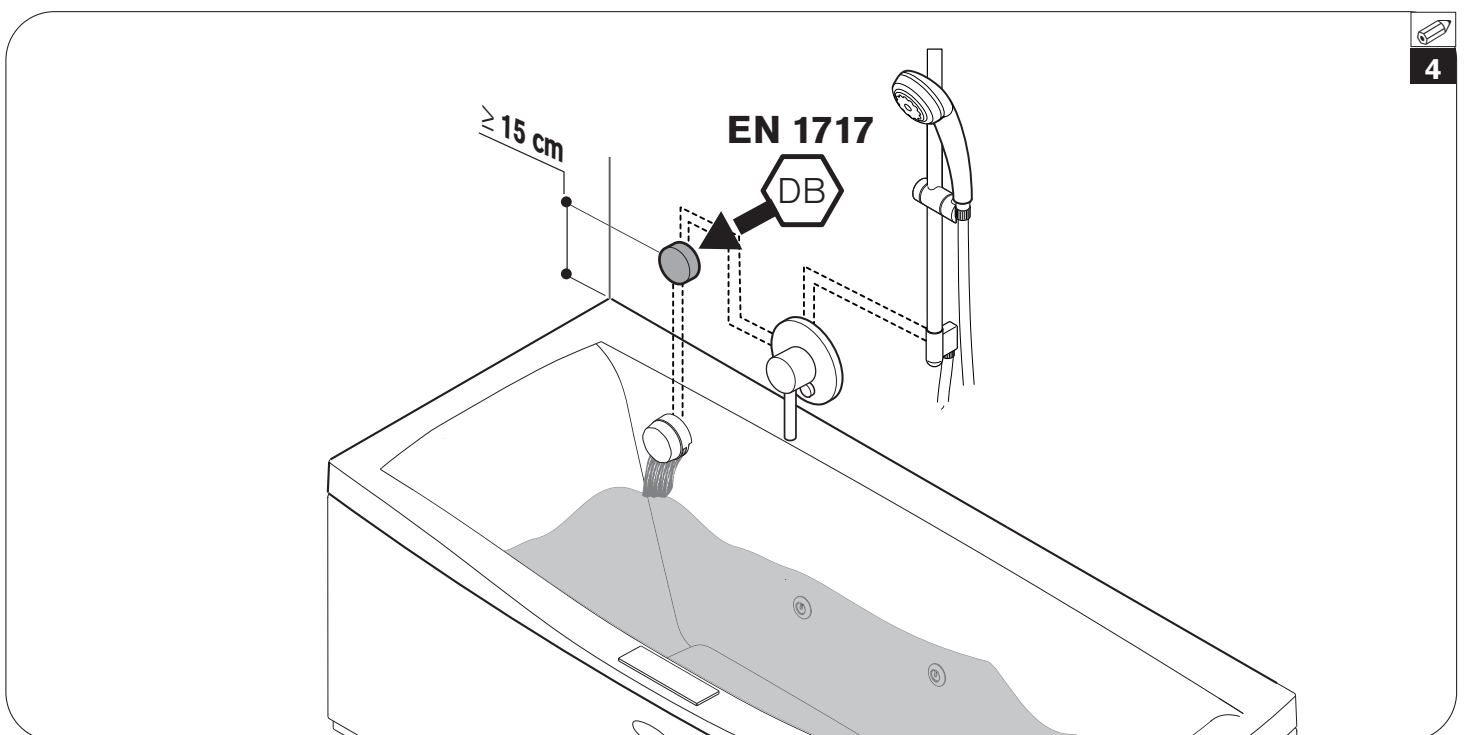
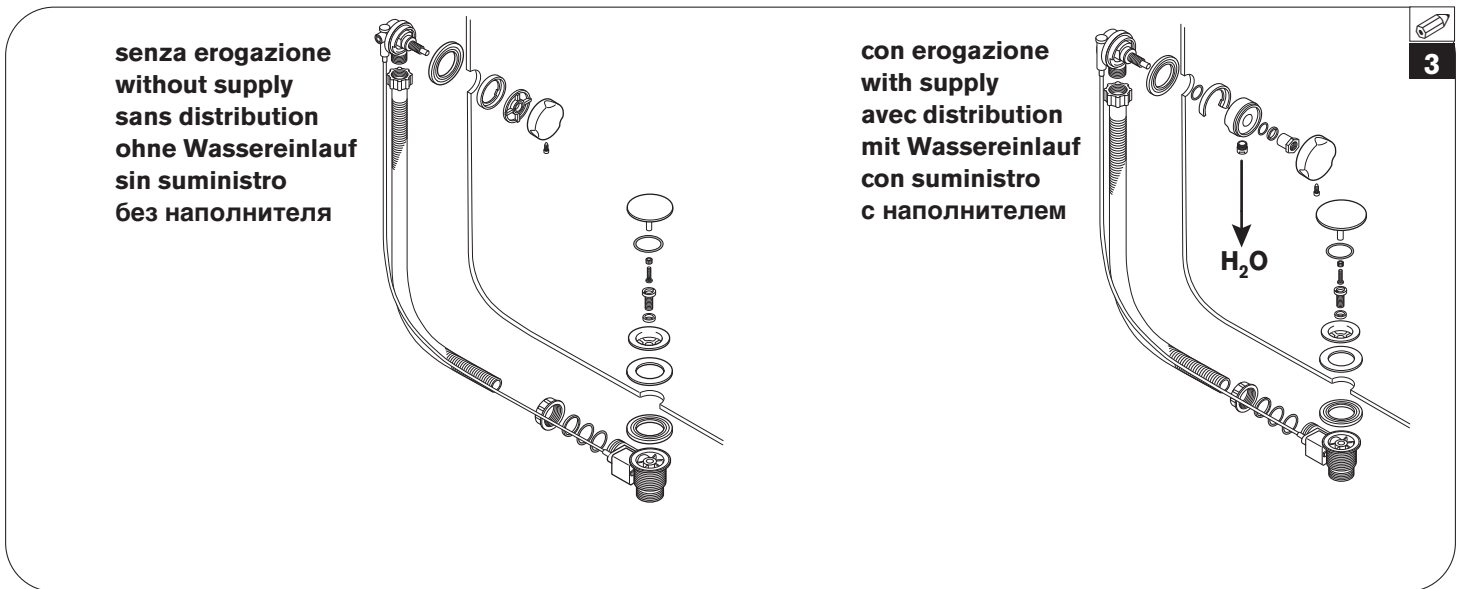
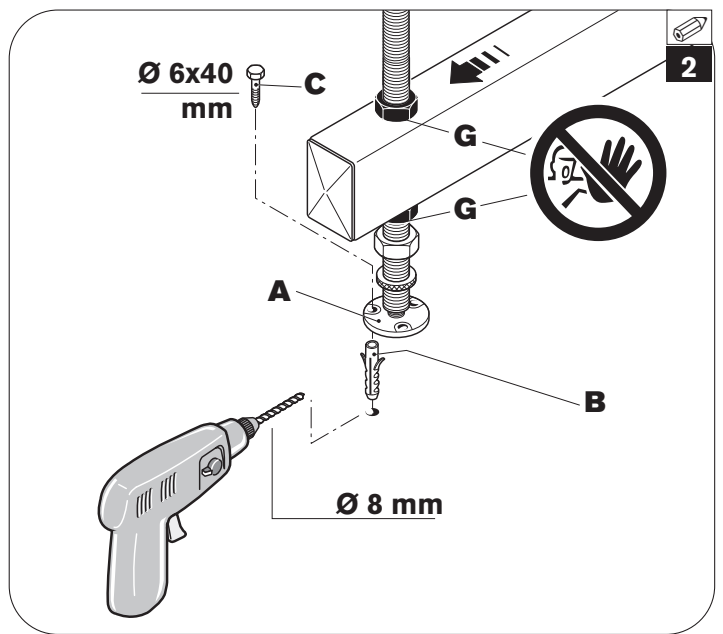
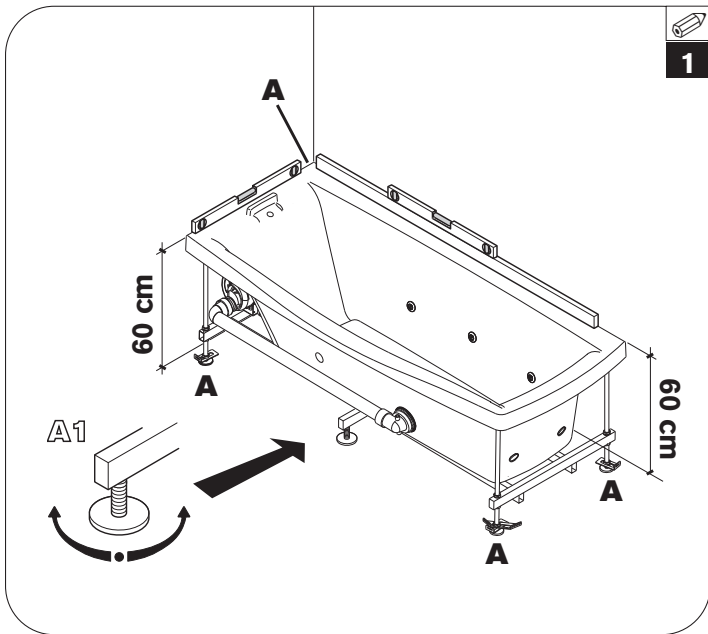
*Emploi de matériaux non appropriés et/ou non certifiés conformes pour cette installation.*

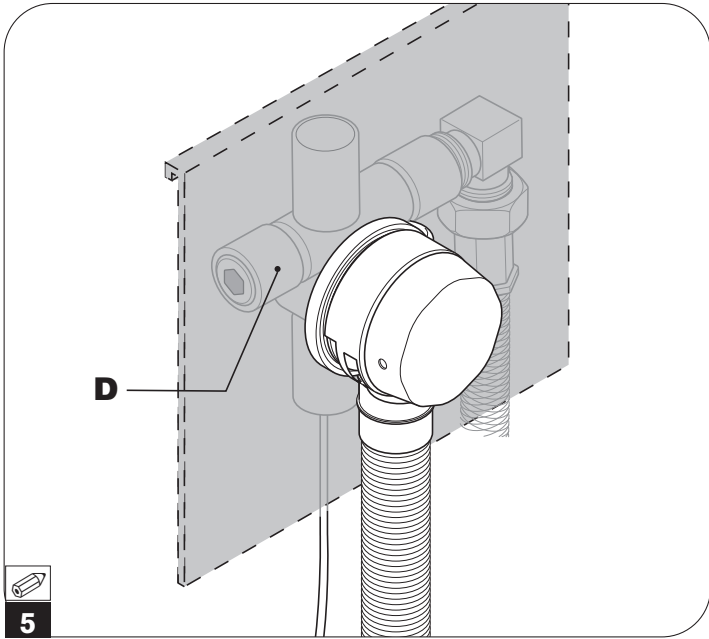
*Exécution d'opérations incorrectes abaissant le degré de protection contre les projections d'eau ou modifiant la protection contre les risques d'électrocution par contact direct et indirect, et aussi, en cas d'opérations entraînant des conditions d'isolation, de dispersion de courant et de surchauffe anormales.*

*Remplacement ou modification des composants ou des pièces de l'appareil par rapport à la livraison d'origine entraînant la forclusion de la responsabilité du fabricant.*

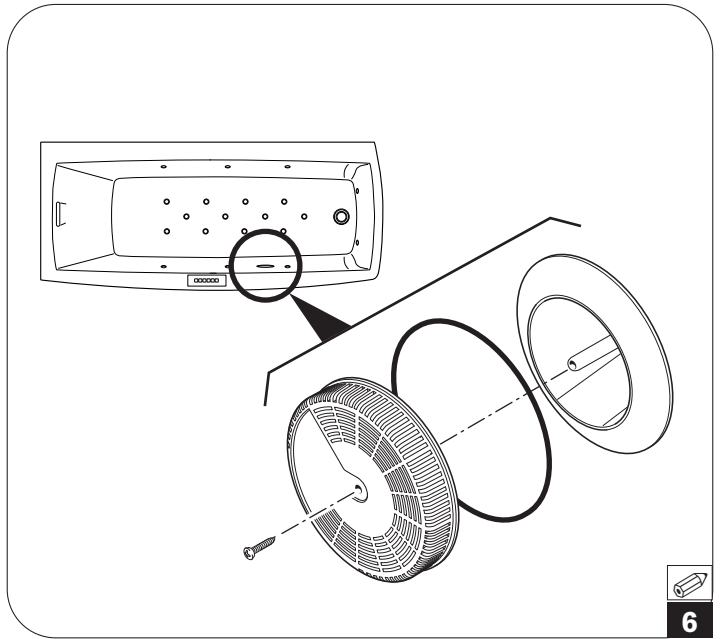
*Réparation de l'appareil confiée à un personnel non agréé et utilisation de pièces détachées autre que les pièces originales Jacuzzi Europe S.P.A.*



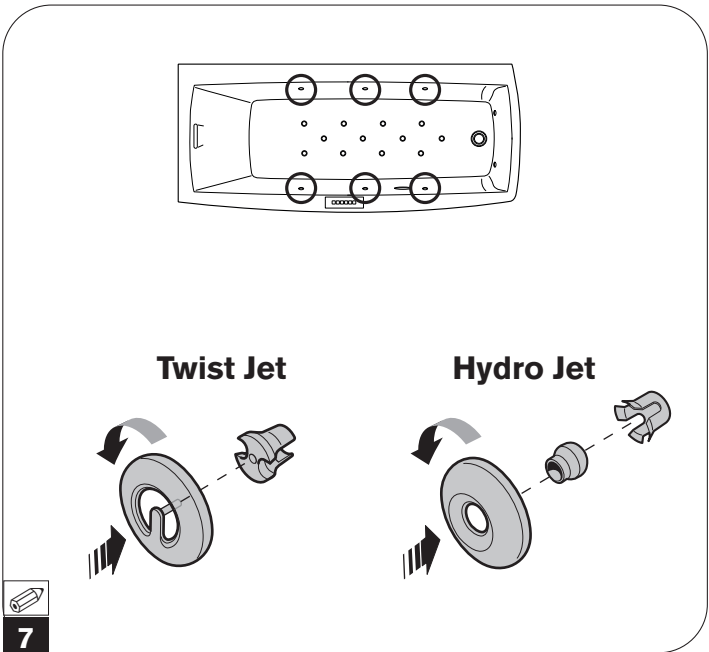




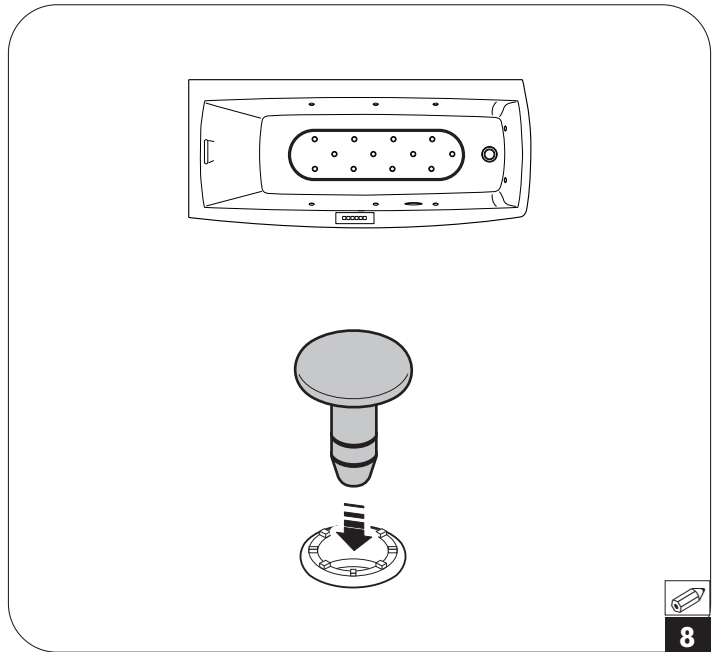
5



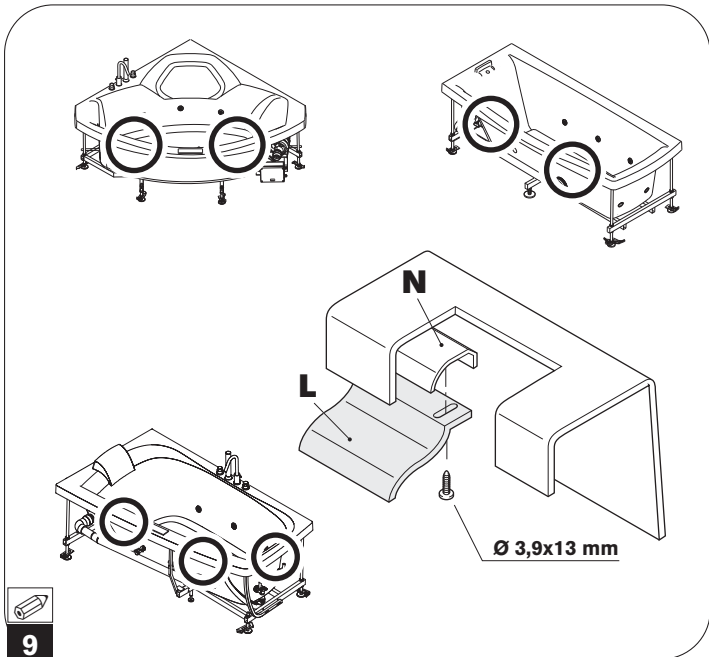
6



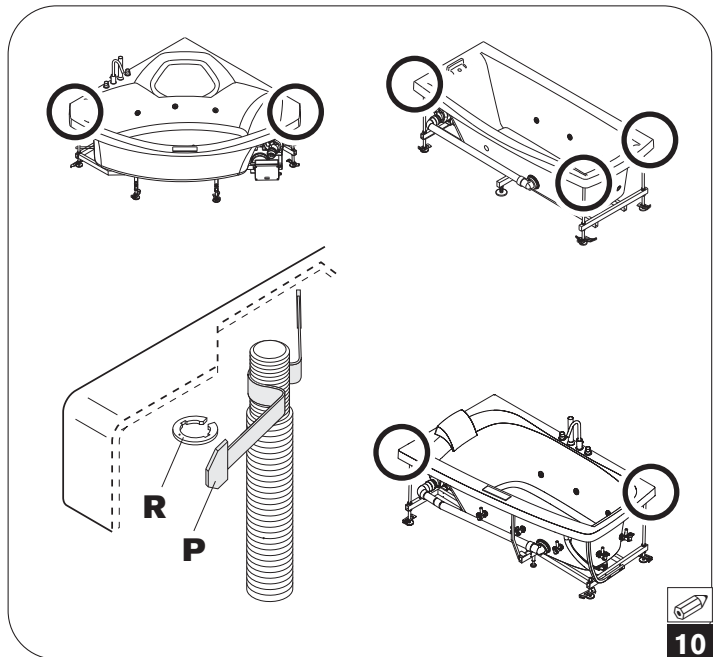
7



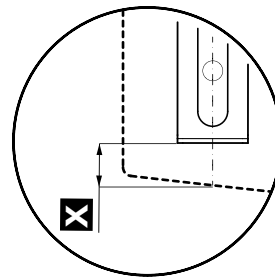
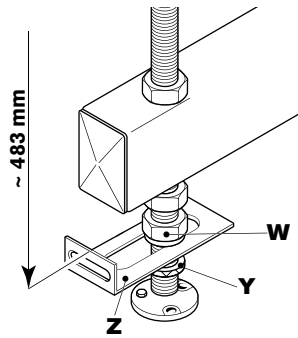
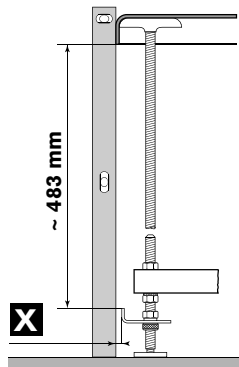
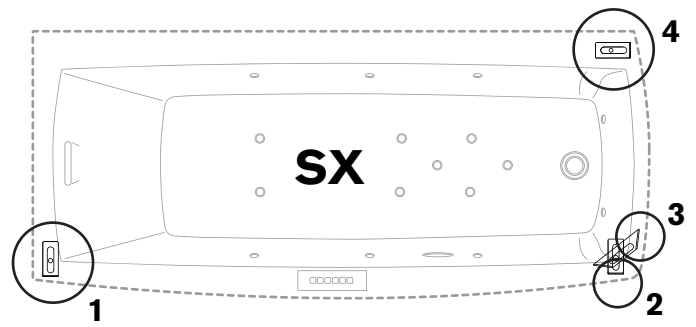
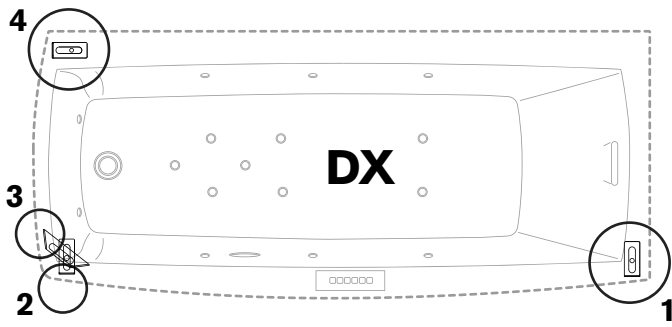
8



9

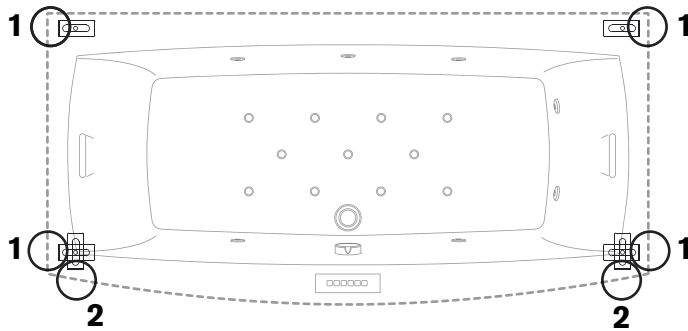


10



n°	X
1	~ 25 mm
2	~ 20 mm
3	~ 20 mm
4	~ 45 mm

**RIVELA**  **11**

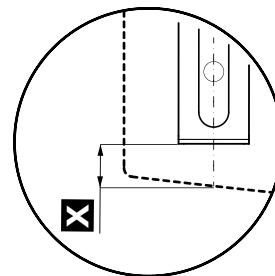
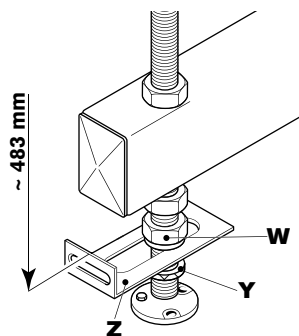
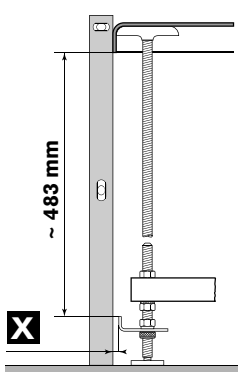


**INVITA**

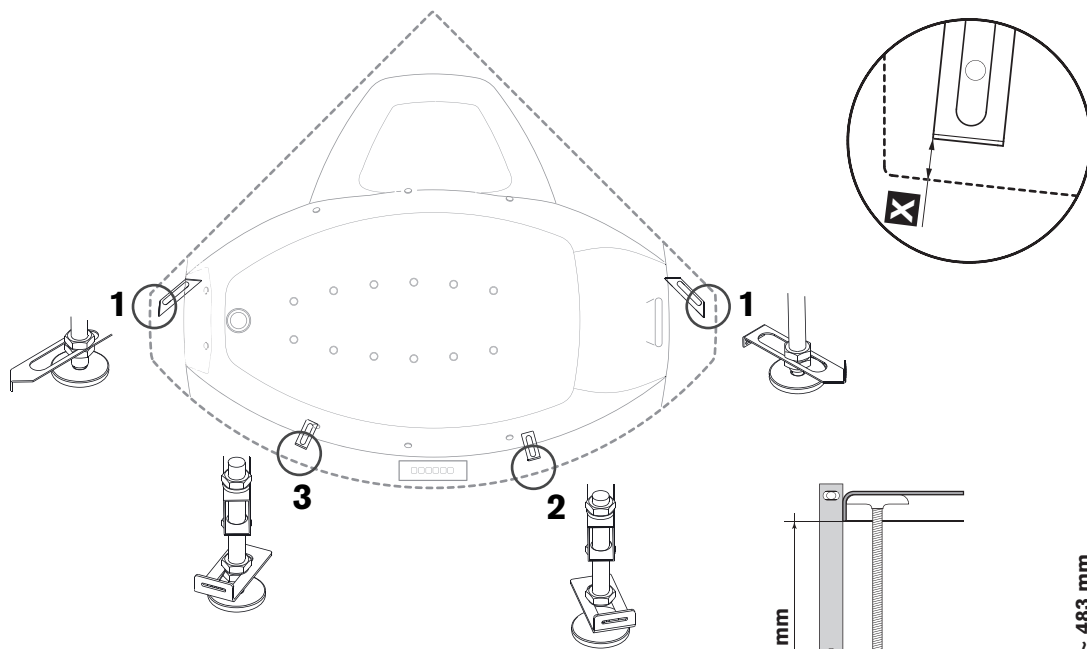
**VERSA**

n°	X
1	~ 10 mm
2	~ 15 mm

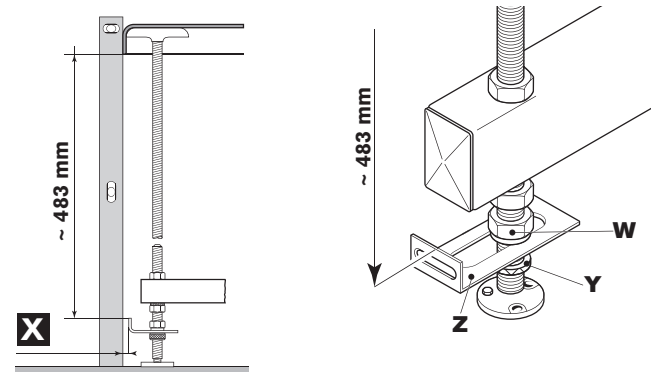
n°	X
1	~ 10 mm
2	~ 17 mm



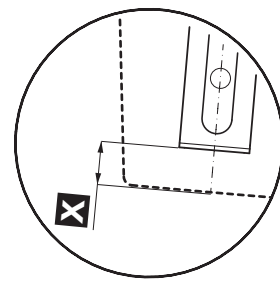
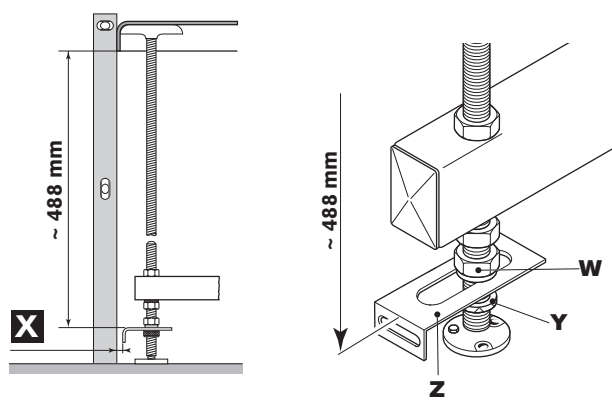
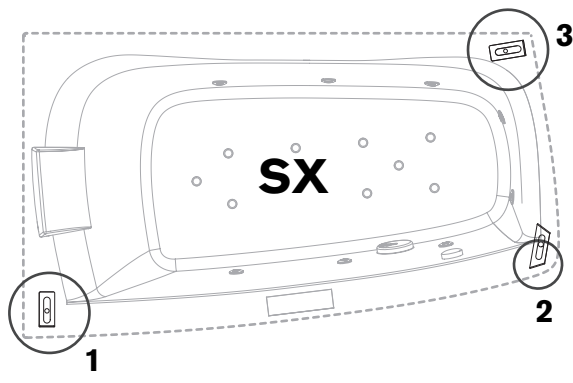
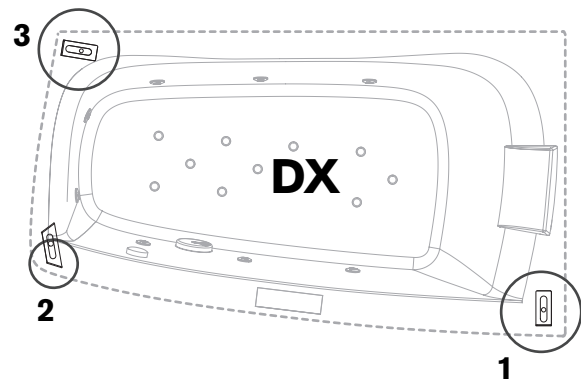
**INVITA - VERSA**  **12**



n°	X
1	~ 10 mm
2	~ 65 mm
3	~ 55 mm



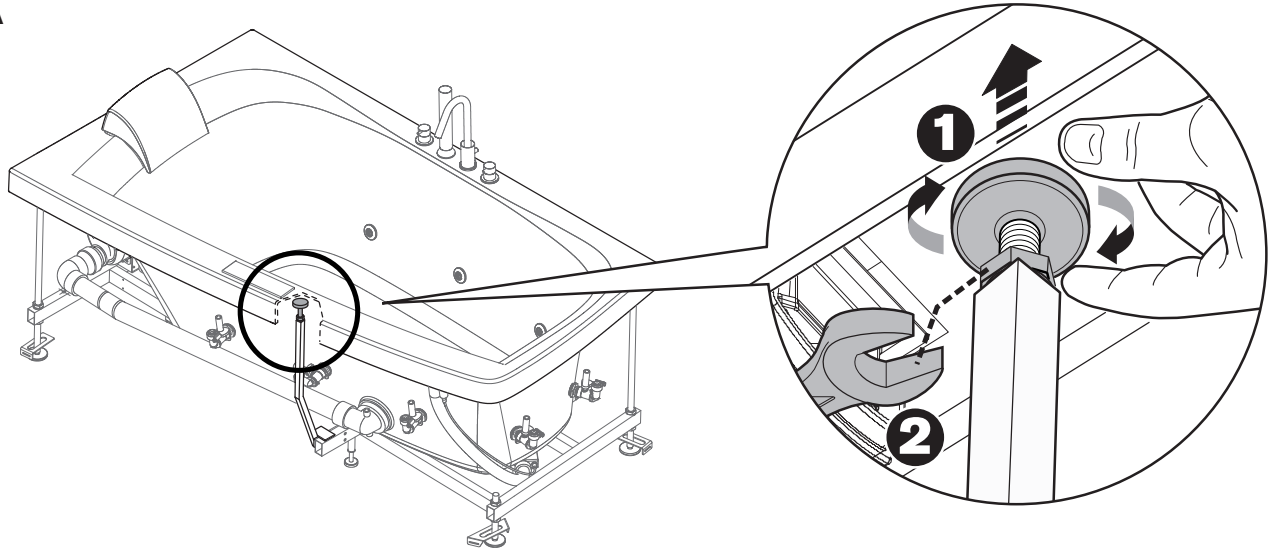
**UMA**  
13



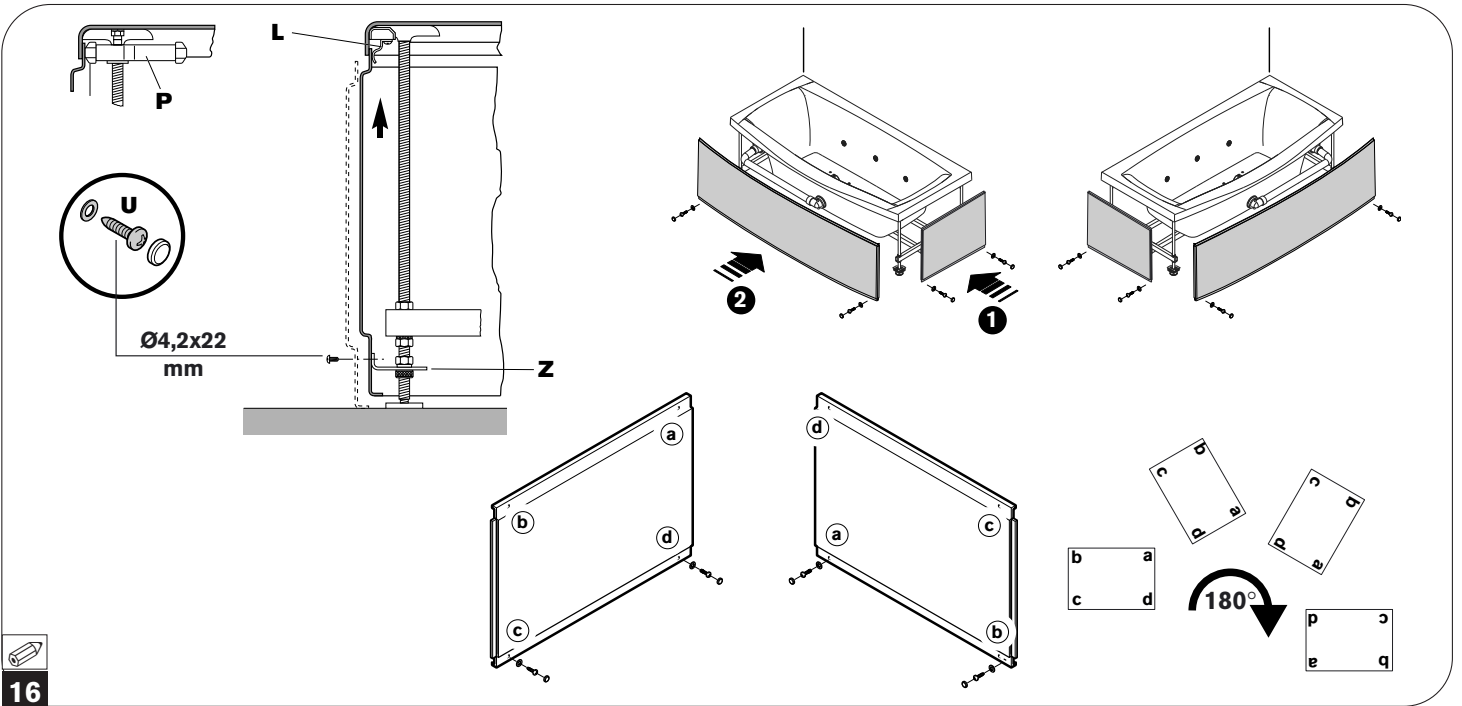
n°	X
1	~ 16 mm
2	~ 70 mm
3	~ 14 mm

**FOLIA**  
14

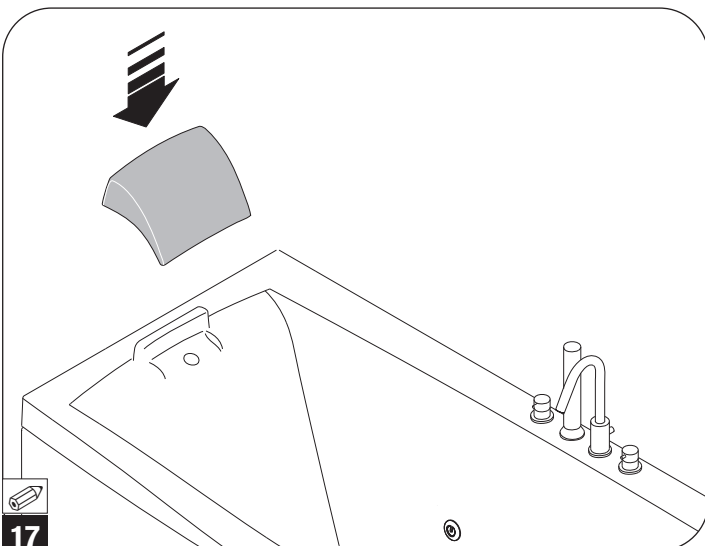
**INVITA  
RIVELA  
VERSA  
FOLIA**



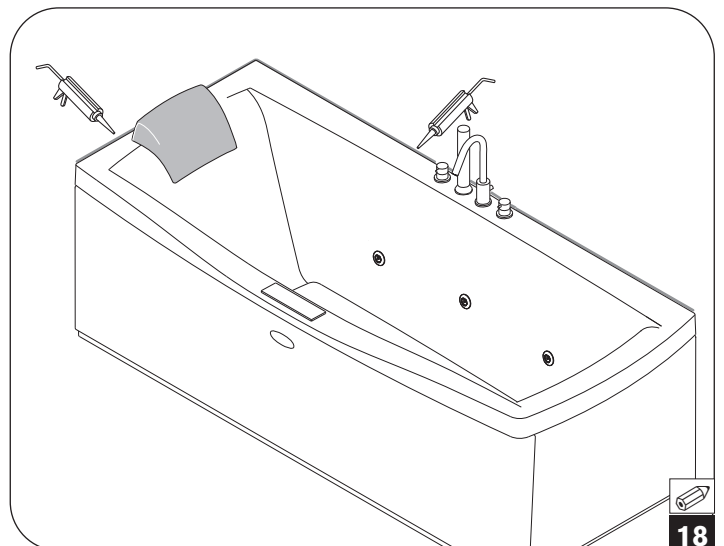
 **15**



 **16**



 **17**



 **18**

## DIE ANLEITUNG IST VOR DER INSTALLATION VOLLSTÄNDIG DURCHZULESEN.

## Wichtig

Beim Empfang der Wanne sollte sie sofort auf mögliche Transportschäden untersucht werden; besonders wenn die Verpackung sichtbare Schäden aufweist. Eventuelle Transportschäden sind dem Spediteur, gemäß der geltenden Gesetzesvorschriften, unverzüglich mitzuteilen.

### SICH VERGEWISSERN, DASS DIE VORBEREITUNGEN DEN ANGABEN IM TECHNISCHEN MERKBLATT FÜR DIE INSTALLATIONSVORBEREITUNG ENTSPRECHEN.

- Die Wanne aus der Verpackung nehmen (Schutzhandschuhe verwenden); nur am Wannenrand, **niemals an den Rohrleitungen, anheben**
- **Die Schutzfolie abziehen und Wanne auf eventuelle Defekte prüfen. Für Stoß- bzw. Kratzschäden erlöschen nach bereits installierter Wanne sämtliche Garantieansprüche.**
- **Sämtliche Befestigungsschellen (Gummimuffen und Luftleitungen) auf einwandfreien Sitz prüfen.**
- *Wir empfehlen, die Wanne möglichst in einem bereits fertig verfliesten Bad (Anstellwände und Boden) aufzustellen und die Fugen zwischen Wannenrand und den Anstellwänden mit Silikonmasse abzudichten.*  
*Die Verkleidungspaneele erlauben den Zugriff an der unter der Wanne eingebauten Whirl-Technik und gewähren außerdem eine ausreichende Luftzufuhr, die auch zur Wasser-/Luftmischung während der Hydromassagefunktion notwendig ist.*  
**Eine einwandfreie Belüftung ist jedenfalls zu gewährleisten, auch wenn keine Jacuzzi®-Verkleidungen (siehe Merkblatt Vorinstallation) montiert werden. Die Verkleidungspaneele müssen so montiert werden, daß sie nur mit einem entsprechenden Werkzeug abmontiert werden können. Öffnungen, Bohrungen und Gitter für die Belüftung müssen so gestaltet werden, daß keine Gegenstände mit einem Durchmesser = 12 mm eingeführt werden können.**

## VORBEREITENDE ARBEITEN

- (🔩 1) Die Wanne am Installationsort aufstellen, nivellieren und die Höhe einstellen, hierfür die Füße (A), die sich an den Ecken befinden, mit der Hand drehen (🔩 1).  
**ANMERKUNG:** Die Höhe vom Boden bis zum oberen Wannenrand muß 60 cm betragen. Um eventuelle Bodenunebenheiten auszugleichen, erlauben die Füße eine Höhenverstellung von -0,5 cm bis zu +1 cm.

**NICHT AN DEN FESTSTELLMÜTTERN (G) DES RAHMENS DREHEN, SIE SIND WERDEN MIT EINEM AUFKLEBER MIT ROTEM PFEIL GEKENNZEICHNET (🔩 2).**

- (🔩 2) Auf dem Boden die Bohrung für die äußeren Füße markieren (1 Bohrung pro Fuß genügt). Die Wanne verschieben und den Boden anbohren. Dübel (B) einsetzen, die Wanne wieder in ihre ursprüngliche Stellung bringen und überprüfen, ob auch die mittleren (A1) Füße auf dem Boden aufliegen (🔩 1).

**Ist für die Wanne die Installation einer Armatur Jacuzzi® am Wannenrand vorgesehen, muss die Montage (🔩 5) vor der Aufstellung und Befestigung der Wanne am Installationsort durchgeführt werden.**

- (🔩 3 oder 4, je nach Modell) An diesem Punkt die beiliegende Überlaufgarnitur montieren und am Ablauf mit einem Siphon anschließen (einen Kunststoff-siphon verwenden).  
**Falls die Befüllung der Wanne über den Überlauf (Wassereinlauf aus dem Überlauf) erfolgt, muss eine spezielle Schutzeinheit des Typs DB (Norm EN 1717) mindestens 15 cm über dem Wannenrand installiert werden. Was den Betrieb der Anlage betrifft, wenden Sie sich bitte das zuständige Wasserwerk u/o an einen Spengler.**
- Bevor die Wanne am Boden befestigt wird, ist sie mit Wasser bis mindestens 5-6 cm über den obersten Hydromassagedüsen zu füllen.  
Das Wasser mindestens 1 Stunde in der Wanne lassen und kontrollieren, ob undichte Stellen vorhanden sind.
- (🔩 2) Dann die Wanne entleeren und die Füße mit den Schrauben (C) am Boden befestigen.  
(🔩 1) Die mittleren (A1) Füße so einstellen, daß sie fest auf dem Boden aufliegen

(auch Bezug nehmen auf das Kapitel „Elektrische Sicherheit“ im Handbuch SCHALTPLÄNE)

- Die Verbindung zwischen dem Stromkasten und der Versorgungslinie ausführen, dabei die Kennzeichnung „L“-Phase, „N“-Neutral und  $\perp$  - Erdung beachten: Den Deckel des Kastens entfernen und, nachdem man die Verbindungen ausgeführt hat, den Deckel sorgfältig wieder verschließen, gut den Kabelhalter festziehen, sodass der Schutz gegen die Wasserstrahlen gewährleistet ist.

**⚠ WICHTIG: In Ländern mit einer zweiphasigen Stromversorgung (L+L) mit einer Spannung von 220-240V erfolgt der Anschluss immer an den Klemmen L und N.**

## MONTAGE DER ARMATUREN

(falls vorgesehen)

Die Zubehörschachtel, in der die verschiedenen Komponenten der Armaturen und die Montageanweisungen enthalten sind, bereitstellen.

## WASSERANSCHLUß

Wassereinlauf vom Überlauf

- (🔩 5) Die bauseitig vorgesehene Mischwasserrohrleitung (siehe Vorinstallationsblatt) ist mit dem Wanneneinlauf der Überlaufgarnitur zu verbinden. An der Überlaufgarnitur befin-

den sich 2 Eingänge mit ø. 1/2", einer davon ist verschlossen. Der Verschluss (D) kann, je nach Installationsart, an einem beliebigen, der beiden Anschlüsse angebracht werden.

**Hinweis:** Wird eine Überlaufgarnitur mit Metallrohr montiert, ist dieses an die Potentialausgleichsklemme anzuschließen (siehe Kap. ELEKTRISCHE SICHERHEIT).

## MONTAGE DER ZUBEHÖRTEILE

■ (🔩 6) Den Deckel mit eingesetztem O-Ring an der Absaugdüse mit der entsprechenden Schraube befestigen.

■ (🔩 7) Bei den Modellen mit Hydromassage, die rotierenden Düsen (**Twist Jet**) oder in eine Richtung gehenden Düsen (**Hydro Jet**) wie Gezeigt, nach Belieben montieren, bzw.:

**(Twist Jet):** die Düse in den Körper einstecken; die Abdeckung so montieren, dass sich der Zapfen in die mittlere Öffnung der Düse einfügt.

**(Hydro Jet):** die Kunststofffeder in den Düsenkörper einstecken; die Düse anlegen und die Abdeckung montieren.

*Es ist darauf zu achten, dass die sich unter der Abdeckung befindlichen Nuten einwandfrei im Düsenkörper einrasten.*

■ (🔩 8) Bei den Modellen mit Luftblasenerzeuger (Blower), die Abdeckungen mit Druck in die Düsen am Wannenboden einsetzen.

■ **Eine Hydromassage starten und besonders die Wasseranschlüsse und den Wannenablauf auf eventuelle Lecks überprüfen.**

## MONTAGE DER VERKLEIDUNGSPANEELE

■ (🔩 9) Die elastischen Metallhalterungen (L) mit den zwei Gewindeschneidschrauben an den Dübeln (N) unter dem Wannenrand befestigen.

■ (🔩 10) Die Federn (P) auf die Streben an den Ecken der Wanne stecken und bis zum Anschlag nach oben schieben, dabei von beiden Seiten drücken, damit sie im Wannenrand eingepasst werden. Den Sprengring (R) in die Kehle der Strebe einsetzen.

■ (🔩 11, 12, 13, 14, 15) Die Haltebügel (Z) wie gezeigt, je nach dem zu installierenden Modell, einstellen; darauf achten, dass die Bügel sich so parallel wie möglich zum Wannenrand befinden (in der Abbildung gestrichelt).

Die Höhe und den Abstand zum Wannenrand mit der Rändelmutter (Y) regulieren.

Die Mutter (W) fest anziehen.

**Anmerkung:** die Höhe zum Wannenrand muss vom Schlitz gemessen werden (🔩 11, 12, 13, 14).

## Rechteckige Wannen

■ (🔩 16) Wenn das/die seitliche Paneel/e montiert werden, ist/sind es/sie zwischen die Federn (P) und den Wannenrand einzuschieben, anheben bis die Bohrungen mit den Schlitzen

der Haltebügel (Z) übereinstimmen und mit den beiliegenden Gewindeschneidschrauben und den Unterlegscheiben aus Kunststoff befestigen.

*Beim Modell Invita, die Bohrungen "a-b" für die Montage auf der linken Seite und die Bohrungen "c-d" für die rechte Seite benutzen.*

## Alle Modelle

■ (🔩 16) Das vordere Paneel an der Wanne anlegen und zwischen die mittleren (L) und seitlichen Federn (P) und den Wannenrand schieben, bei den rechteckigen Modellen auch das eventuelle Seitenpaneel anbringen.

■ (🔩 16) Auf die Schraubenköpfe (U), die beiliegenden weißen Abdeckkappen stecken.

## ERGÄNZUNGEN

■ (🔩 17) Die Nackenstütze an der Seite des Rückenbereiches befestigen.

■ (🔩 18) Den an der Wand abschließenden Rand der Wanne mit Silikon sorgfältig abdichten.

## ALLGEMEINE HINWEISE

JACUZZI EUROPE S.P.A. lehnt jede Verantwortung ab, falls:

*die Installation durch nicht qualifiziertes und/oder nicht für die Installation befugtes Personal vorgenommen wird.*

*Die im Land, in dem das Gerät installiert wird, geltenden Richtlinien bzw. Gesetzesvorschriften in Bezug auf elektrische Anlagen in Gebäuden nicht eingehalten werden.*

*Die in diesem Handbuch enthaltenen Installations- und Wartungsanleitungen nicht befolgt werden*

*Für die Installation ungeeignete und/oder nicht bescheinigte Materialien verwendet werden*

*Die Arbeiten nicht korrekt ausgeführt werden, sodass der Schutzgrad der elektrischen Geräte gegen Spritzwasser beeinträchtigt oder der Schutz gegen elektrische Schläge bei direkter oder indirekter Berührung verändert wird bzw. unkorrekte Bedingungen in Bezug auf Isolierung, Fehlerstrom oder Überhitzung erzeugt werden.*

*Falls Bauteile oder Geräteteile in Bezug auf deren Zustand bei Anlieferung ausgewechselt oder geändert werden, wobei in diesem Fall der Hersteller nicht zur Verantwortung gezogen werden kann.*

*Das Gerät durch unbefugtes Personal repariert wird oder keine Originalersatzteile der Firma Jacuzzi Europe S.p.A. verwendet werden.*

## LEER COMPLETAMENTE LAS INSTRUCCIONES ANTES DE COMENZAR LA INSTALACIÓN

### Importante

Al recibir la bañera, se debe comprobar su integridad (sobre todo si el embalaje está visiblemente dañado) para poder presentar de inmediato una reclamación al transportista, si es necesario, según lo que disponen las leyes vigentes.

### SE RECOMIENDA COMPROBAR QUE LAS PREDISPOSICIONES ESTÉN EN CONFORMIDAD CON LAS INDICACIONES DETALLADAS EN LA FICHA TÉCNICA DE PREINSTALACIÓN.

- Utilizando unos guantes de protección, sacar la bañera del embalaje y desplazarla levantándola únicamente por el borde, nunca por las tuberías.
- Quitar la película de protección para comprobar que no haya defectos. Una vez realizada la instalación, caduca la garantía en caso de daños debidos a choques o abrasiones.
- Comprobar la fijación de todas las abrazaderas (manguitos de goma y tubos de la línea de aire).
- Se aconseja instalar la bañera con las paredes y el suelo acabados (ya revestidos), sellando con silicona la junta entre la bañera y la pared.  
Los paneles permiten el acceso a los órganos electromecánicos situados debajo de la bañera y la ventilación adecuada, necesaria para la mezcla de aire y agua durante el hidromasaje. La ventilación debe estar garantizada, incluso si no se utilizan los paneles Jacuzzi® (véase ficha de preinstalación). Los paneles se deben fijar con firmeza y, para retirarlos, se tiene que utilizar una herramienta adecuada. Las aperturas u orificios con rejillas utilizados para la ventilación no deben consentir la introducción de objetos de 12 mm de diámetro.

## OPERACIONES PRELIMINARES

- (🔧 1) Colocar la bañera en el lugar de instalación, nivelarla y regularla en altura girando a mano las patas (A) colocadas en sus ángulos (🔧 1).

**NOTA:** el plano superior de la bañera, medido a nivel del borde exterior, debe estar a 60 cm de altura desde el suelo. Para compensar los posibles desniveles con el suelo, las patas permiten la regulación de -0,5 a +1,5 cm.

### NO USAR LAS TUERCAS DE FIJACION (G) DE LA ESTRUCTURA INDICADAS POR LA ETIQUETA CON LA FLECHA ROJA (🔧 2).

- (🔧 2) Marcar en el suelo la perforación correspondiente a cada pata exterior (es suficiente un solo agujero). Desplazar la bañera y perforar el suelo. Introducir los tacos (B), volver a colocar la bañera en el lugar predispuesto y comprobar que también las patas centrales

(A1) se apoyen en el suelo (🔧 1).

**Si la bañera prevé la instalación de grifería Jacuzzi® en el borde de la bañera, efectuar su montaje (🔧 5) antes de que la bañera se coloque y fije en el lugar de instalación.**

- (🔧 3 o 4, dependiendo del modelo) Llegados a este punto, volver a montar el cono de desagüe entregado y conectarlo al desagüe mediante un sifón (se recomienda usar un sifón de plástico).

**En caso de que el llenado de la bañera tenga lugar a través del cono (suministro desde el rebosadero), será necesario instalar una unidad de protección específica de tipo DB (norma EN 1717), colocada a, al menos 15 cm desde el borde de la bañera. Para las distintas modalidades de la instalación, se recomienda dirigirse a la empresa de suministro de agua o al fontanero de confianza.**

- Antes de fijar la bañera en el suelo, llenarla de agua hasta un nivel de 5-6 cm por encima de las boquillas más altas. Comprobar que no haya pérdidas, dejando la bañera llena de agua durante una hora como mínimo.

- (🔧 2) Vaciar la bañera y fijar definitivamente las patas por medio de los tornillos (C) al suelo.

(🔧 1) Regular las patas centrales (A1) de modo que se apoyen con fuerza en el suelo.

(consultar también el capítulo "Seguridad eléctrica" del manual ESQUEMAS ELÉCTRICOS)

- Conectar la caja eléctrica a la red de alimentación, respetando la simbología "L" -fase, "N" -neutro y  $\perp$  -tierra; quitar la tapa de la caja y, después de haber realizado las conexiones, cerrarla cuidadosamente, apretando perfectamente el prensacable, para garantizar la protección contra los chorros de agua.

**⚠ IMPORTANTE:** en aquellos Países en los que el valor de tensión a 220-240V es suministrado por un sistema bifásico (L+L), la conexión debe realizarse de todos modos en los bornes L y N.

## MONTAJE DE LA GRIFERÍA

(si se prevé)

Coger la caja del kit de accesorios, donde vienen los varios componentes de la grifería y las instrucciones referentes al montaje.

## CONEXIONES HIDRÁULICAS

suministro de agua desde el rebosadero

- (🔧 5) Se debe realizar el empalme del tubo del agua mezclada (véase ficha de preinstalación) al suministrador del cono de desagüe. El cono de desagüe dispone de dos entradas  $\varnothing$  1/2", una de las cuales está tapada. De ser necesario, el tapón (D) se puede desplazar a la otra parte, en función del tipo de instalación.

**Nota:** en caso de que se haya utilizado un cono de desagüe metálico (diferente del que se suministra), es preciso conectarlo con el contacto de equipotencialidad (ver cap. SEGURIDAD ELÉCTRICA).



## MONTAJE DE LOS ACCESORIOS

- (🔩 6) Fijar la tapa de la boquilla de aspiración, provista de junta tórica, por medio del tornillo correspondiente.
- (🔩 7) En los modelos con hidromasaje, montar a placer los chorros rotantes (**Twist Jet**) o los direccionales (**Hydro Jet**) como se indica; es decir:  
**(Twist Jet)**: introducir el inyector en el cuerpo de la boquilla. Después, montar la tapa de tal forma que el perno se introduzca en el orificio central del inyector.  
**(Hydro Jet)**: introducir el muelle de plástico en el cuerpo de la boquilla; a continuación, apoyar en él el inyector y montar la tapa.

*Prestar atención en que las ranuras debajo de la tapa encajen en las respectivas muescas presentes en el cuerpo de la boquilla.*

- (🔩 8) En los modelos con generador de burbujas de aire (blower), introducir a presión las tapas en los chorros que se encuentran el fondo de la bañera.
- **Realizar un ciclo de hidromasaje, comprobando que no haya pérdidas, en especial en las conexiones hidráulicas y el desagüe.**

## MONTAJE DE LOS PANELES

- (🔩 9) Fijar los soportes elásticos metálicos (L) usando los dos tornillos autorroscantes en los tacos (N) de debajo del borde de la bañera.
- (🔩 10) Introducir a presión los muelles (P) en los puntales situados en las esquinas de la bañera y deslizarlos hacia arriba, hasta el tope, forzándolos por ambos lados para que se sitúen dentro del borde. Introducir el anillo (R) en la ranura correspondiente del puntal.
- (🔩 11, 12, 13, 14, 15) Regular los soportes (Z) como se indica, dependiendo del modelo a instalar. Prestar atención a que los soportes se encuentren paralelos al borde de la bañera (a rayas discontinuas en la ilustración).  
A continuación, regular su altura usando el anillo (Y). Regular también la distancia con respecto al borde de la bañera.  
A continuación, apretar la tuerca (W).

**Nota:** la altura con respecto al borde de la bañera debe medirse desde la perforación (🔩 11, 12, 13, 14).

### Bañeras rectangulares

- (🔩 16) Si es necesaria la instalación de paneles laterales, introducirlos entre los muelles (P) y el borde de la bañera. Levantarlos hasta que los orificios coincidan con las perforaciones de los soportes (Z) y fijarlos con los tornillos autorroscantes que se entregan y las arandelas de plástico correspondientes.

*En el modelo Invita, utilizar los orificios "a-b" para montar el panel a la izquierda y los orificios "c-d" para montarlo a la derecha.*

### Todos los modelos

- (🔩 16) A continuación poner el panel frontal junto a la bañe-

ra e introducirlo entre los muelles centrales (L), los laterales (P) y el borde de la bañera. En el modelo rectangular, incorporar el panel lateral.

- (🔩 16) Aplicar sobre los tornillos (U) los embellecedores blancos que se entregan con la bañera.

## TERMINACIONES

- (🔩 17) Colocar el reposa-cabezas en la parte de la trasera.
- (🔩 18) Sellar con silicona y con sumo esmero todo el borde en los puntos de apoyo en la pared.

## ADVERTENCIAS GENERALES

JACUZZI EUROPE S.p.A. declina toda responsabilidad en caso de que:

*La instalación sea realizada por personal no cualificado o no capacitado para efectuarla.*

*No se cumplan las normas y disposiciones legales correspondientes a las instalaciones eléctricas de los edificios vigentes en el país donde se realiza la instalación.*

*No se respeten las instrucciones para la instalación y el mantenimiento facilitadas en este manual.*

*Se utilicen materiales para la instalación no adecuados o no certificados.*

*Se realicen operaciones indebidas que reduzcan el grado de protección contra las salpicaduras o modifiquen la protección contra la electrocución debida a contactos directos e indirectos, o también den lugar a condiciones de aislamiento, dispersiones de corriente y sobrecalentamiento anómalos.*

*Se sustituyan o modifiquen los componentes o las piezas del aparato suministradas, anulando de esta forma la responsabilidad del fabricante.*

*El aparato sea reparado por personal no autorizado o utilizando repuestos no originales de Jacuzzi Europe S.p.A.*

**ПЕРЕД ТЕМ, КАК ПРИСТУПИТЬ К УСТАНОВКЕ, ПОЛНОСТЬЮ ПРОЧИТАЙТЕ ЭТИ ИНСТРУКЦИИ.**

## Внимание

При получении ванны должна проверяться ее сохранность (в особенности при наличии видимых повреждений упаковки), чтобы немедленно выставить претензию грузоперевозчику, как предусматривается действующими нормами.

**РЕКОМЕНДУЕТСЯ ПРОВЕРИТЬ, ЧТО ПОДГОТОВКА К УСТАНОВКЕ ВЫПОЛНЕНА В СООТВЕТСТВИИ С ТРЕБОВАНИЯМИ, ПРИВЕДЕННЫМИ НА СХЕМЕ ПОДГОТОВИТЕЛЬНЫХ ОПЕРАЦИЙ.**

■ Надев защитные перчатки, распакуйте ванну, поднимая ее лишь только за борта. **НИКОГДА** не беритесь за трубы.

■ Проверьте отсутствие дефектов, сняв защитную пленку. Факт установки ванны отменяет действие гарантии в случае ущерба, нанесенного ударами или потертостями.

■ Проверьте крепление всех хомутов (резиновых патрубков и воздушных труб).

■ Рекомендуется устанавливать ванну на готовые стены и пол (уже облицованные), нанося силикон между бортом ванны и стеной.

Панели обеспечивают доступ к электромеханическим органам под ванной, а также должную вентиляцию, необходимую также для получения водовоздушной смеси во время работы гидромассажа.

**Вентиляция должна быть обеспечена также и в том случае, если не используются панели Jacuzzi® (см. руководство по подготовке к установке). Панели должны надежно крепиться, а их демонтаж должен требовать использования специального приспособления. Проемы, отверстия, решетки, используемые для вентиляции, не должны допускать введение предметов диам. 12 мм.**

## ПРЕДВАРИТЕЛЬНЫЕ ОПЕРАЦИИ

■ (🔧 1) Поместите ванну в место установки, выровняйте ее и отрегулируйте высоту, поворачивая ручную ножки (A), расположенные по углам (🔧 1).

**ПРИМЕЧАНИЕ:** Верхняя плоскость ванны, измеренная в крайних точках борта, должна находиться на высоте 60 см. от пола. Для компенсации разницы уровня пола ножки обеспечивают регулировку от +0,5 до +1,5 см.

**НЕ ВРАЩАЙТЕ БЛОКИРОВОЧНЫЕ ГАЙКИ (G) РАМЫ, ОБОЗНАЧЕННЫЕ ЭТИКЕТКОЙ С КРАСНОЙ СТРЕЛКОЙ (🔧 2).**

■ (🔧 2) Отметьте на полу отверстие для каждой внешней ножки (достаточно лишь одно отверстие).

Отодвиньте ванну и просверлите пол.

Вставьте дюбели (B), поставьте ванну в выбранное для нее место и убедитесь, что центральные ножки (A1) также касаются пола (🔧 1).

**Если ванна предусматривает установку на борту кранов Jacuzzi®, то выполните их установку (🔧 5) до того, как ванна будет установлена и закреплена по месту.**

■ (🔧 3 или 4, в зависимости от модели) После этого установите входящий в комплект сливной узел и подключите его к сливу при помощи сифона (рекомендуется использовать пластмассовый сифон).

**В случае, если заполнение ванны осуществляется при помощи колонны (наполнение из перелива), то необходимо специальное защитное устройство типа DB (норма EN 1717), установленное на высоте не менее 15 см от борта ванны. В том, что касается правил изготовления системы, обращайтесь в вашу водоснабжающую организацию и/или к вашему сантехнику.**

■ Перед креплением ванны к полу наполните ее водой с уровнем, превышающим минимум на 5-6 см верхние гидромассажные форсунки.

Убедитесь в отсутствии течей, оставив ванну заполненной минимум на один час.

■ (🔧 2) Опорожните ванну и окончательно прикрепите ножки винтами (C) к полу.

(🔧 1) Отрегулируйте центральные ножки (A1), чтобы они хорошо касались пола.

(см. также главу “Электробезопасность” в руководстве «Электросхемы»)

■ Подсоедините клеммную коробку к линии электропитания, соблюдая метки «L» - фаза, «N» - нейтраль и  $\perp$  - земля. После того, как подсоединение к сети электропитания будет закончено, снова закройте клеммную коробку крышкой и тщательно затяните клеммный сальник, чтобы туда не попадали случайные брызги или струи воды. .

**⚠ ВАЖНО: В странах, где напряжение 220-240В обеспечивается двухфазной системой (L+L), подключение, в любом случае, осуществляется на клеммах L и N.**

## Монтаж кранов

(если предусмотрен)

Взять коробку с комплектами аксессуаров, в которой содержатся различные компоненты кранов, а также инструкции, соответствующие монтажу.

## ГИДРАВЛИЧЕСКОЕ ПОДКЛЮЧЕНИЕ

подача воды из перелива

■ (🔧 5) Необходимо выполнить подключение трубы смешанной воды (см. инструкции по подготовке к установке) к наполнителю сливной колонны. Колонна

обладает двумя входами диам. 1/2", один из которых заглушен. При необходимости, заглушку (D) можно переместить с одной стороны на другую, в зависимости от типа установки.

**Примечание:** в случае, если используется металлическая сливная колонна (отличающаяся от входящей в комплект), необходимо подключить ее к равнопотенциальному контакту (см. гл. Электрическая безопасность).

## УСТАНОВКА ПРИНАДЛЕЖНОСТЕЙ

- (🔩 6) Закрепите крышку водозаборного отверстия, оборудованную кольцевой прокладкой, при помощи специального винта.
- (🔩 7) В моделях, оборудованных гидромассажем, установите по собственному усмотрению вращающиеся форсунки (Twist Jet) или направленные (Hydro Jet), как показано на рисунке, то есть:

**(Twist Jet):** вставьте форсунку в ее корпус. Затем установите крышку таким образом, чтобы штырек вошел в центральное отверстие форсунки.

**(Hydro Jet):** вставьте пластмассовую пружину в корпус форсунки. Затем введите форсунку и установите крышку.

Обратите внимание на то, чтобы пазы под крышкой совместились с соответствующими шлицами в корпусе форсунки.

- (🔩 8) В моделях, оборудованных генератором воздушных пузырей (наддувом), установите с нажимом крышки в форсунки, имеющиеся на дне ванны.
- **Выполните гидромассажный цикл, проверяя отсутствие течей, в особенности в точках гидравлических подключений и слива.**

## УСТАНОВКА ПАНЕЛЕЙ

- (🔩 9) Прикрепите упругие металлические опоры (L) при помощи двух винтов-саморезов к вставкам (N) под бортом ванны.
- (🔩 10) Установите и защелкните пружины (P) на стойках на углах ванны и сместите их вверх, до упора, прикладывая к ним усилие с обеих сторон, чтобы они вошли внутрь борта. Вставьте кольцо (R) в специальную канавку стержня.
- (🔩 11, 12, 13, 14, 15) Отрегулируйте кронштейны (Z), как показано на рисунке, в зависимости от устанавливаемой модели. Обратите внимание на то, чтобы кронштейны были как можно более параллельными борту ванны (штриховка на рисунке). Затем отрегулируйте высоту при помощи круглой гайки (Y) и расстояние относительно проекции борта ванны. После этого затяните гайку (W).

**Примечание:** расстояние по высоте относительно борта ванны должно быть измерено прорезью (🔩 11, 12, 13, 14).

## Прямоугольные ванны

- (🔩 16) При необходимости установки одной или нескольких боковых панелей, вставьте ее между пружинами (P) и бортом ванны, поднимите ее до тех пор, пока отверстия не совпадут с прорезями кронштейнов (Z), после чего закрепите их входящими в комплект винтами-саморезами с соответствующими пластмассовыми шайбами.

В модели *Invita* используйте отверстия "a-b" для установки панели слева и отверстия "c-d" для установки панели справа.

## Для всех моделей

- (🔩 16) Затем придвиньте переднюю панель к ванне и вставьте ее между центральными пружинами (L), боковыми (P) и бортом ванны, включая в прямоугольных моделях боковую панель.
- (🔩 16) Наденьте на винты (U) белые колпачки, входящие в комплект.

## ЗАВЕРШЕНИЕ СБОРКИ

- (🔩 17) Установите подголовник со стороны спинки.
- (🔩 18) Аккуратно смажьте силиконом весь борт ванны в точке ее прилегания к стене.

## ОБЩИЕ ПРЕДУПРЕЖДЕНИЯ

Фирма JACUZZI EUROPE S.p.A. не несет ответственности, если:

*Установка выполняется неквалифицированным персоналом и/или неуполномоченным для выполнения установки.*

*Не соблюдаются нормы и требования законодательства в отношении электрических систем зданий, действующие в стране выполнения установки.*

*Не соблюдаются требования установки и обслуживания, приведенные в данном руководстве.*

*Для установки используются непригодные и/или несертифицированные материалы.*

*Выполнены неправильные операции, снижающие степень защиты электрического оборудования от попадания воды, или же изменяющие защиту от короткого замыкания при прямых или не прямых контактах, или же обеспечивающие изоляцию, утечку тока и аномальный перегрев.*

*Заменяются или изменяются части прибора по сравнению с состоянием поставки, отменяя ответственность изготовителя.*

*Прибор ремонтируется неуполномоченным персоналом или же с использованием запасных частей производства не фирмы Jacuzzi Europe S.p.A.*



## JACUZZI EUROPE S.p.A.

Socio Unico

Direzione e Coordinamento  
Jacuzzi Brands, Corp. (USA)

S.S. Pontebbana, km 97,200  
33098 Valvasone (PN) ITALIA  
Tel + 39 0434 859111 • Fax + 39 0434 85278

[www.jacuzzi.eu](http://www.jacuzzi.eu)

[info@jacuzzi.it](mailto:info@jacuzzi.it)



---

### Jacuzzi Spa & Bath Ltd

Woodlands, Roydsdale Way, Euroway Trading Estate

Bradford, West Yorkshire - BD4 6ST

SALES

Hot Tubs - 0044 1274 471889 - [hottubsales@jacuzziemea.com](mailto:hottubsales@jacuzziemea.com)

Bathroom - 0044 1274 471888 - [retailersales@jacuzziemea.com](mailto:retailersales@jacuzziemea.com)

AFTER SALES

Hot Tubs - 0044 1274 471887 - [hottubsaftersales@jacuzziemea.com](mailto:hottubsaftersales@jacuzziemea.com)

Bathroom - 0044 1274 471886 - [bathroomaftersales@jacuzziemea.com](mailto:bathroomaftersales@jacuzziemea.com)

---

### Jacuzzi Whirlpool GmbH

**A Company of Jacuzzi Brands, Corp. (USA)**

Humboldtstr. 30/32

D-70771 Leinfelden-Echterdingen

Tel. 0049 (0)711 933247-20 Technik/Service/Kundendienst/Ersatzteile (After Sales)

Tel. 0049 (0)711 933247-40 Verkauf/Preise/Finish Products

Fax. 0049 (0)711 933247-50

[www.jacuzzi.de](http://www.jacuzzi.de)

[info-de@jacuzzi.it](mailto:info-de@jacuzzi.it)

---

### Jacuzzi France s.a.s.

8 Route de Paris

03300 Cusset Cedex (FRANCE)

Tél: +33 (0)4 70 30 90 50 • Fax: +33 (0)4 70 97 41 90

[info@jacuzziifrance.com](mailto:info@jacuzziifrance.com)

---

### Jacuzzi Bathroom España, SL

**Sociedad unipersonal - A Company of Jacuzzi Brands, Corp. (USA)**

Ausias Marc, 157-159

Graner, Local A

08013 Barcelona (España)

Tel (93) 238 5031 • Fax (93) 238 5032

[www.jacuzzi.eu](http://www.jacuzzi.eu)

[info-es@jacuzzi.it](mailto:info-es@jacuzzi.it)

I dati e le caratteristiche non impegnano la Jacuzzi Europe S.p.A., che si riserva il diritto di apportare tutte le modifiche ritenute opportune senza obbligo di preavviso o di sostituzione

The data and characteristics indicated do not oblige Jacuzzi Europe, who reserves the right to make the necessary changes they feel opportune without forewarning or substitution

Les caractéristiques indiquées, n'engagent pas la Jacuzzi Europe, qui se réserve le droit d'apporter toutes les modifications qu'elle jugera opportune sans obligation de préavis ou de remplacement

Die Angaben sind für Jacuzzi Europe nicht bindend. Änderungen, die dem Fortschritt dienen, halten wir uns vor

Los datos y características indicadas no comprometen a Jacuzzi Europe que se reserva el derecho de aportar todas las modificaciones que considere oportunas sin obligación de preaviso o de sustitución

Приведенные данные и характеристики являются для фирмы Jacuzzi Europe S.p.A. необязательными. Фирма оставляет за собой право внесения всех тех изменений, которые будут признаны необходимыми, без обязательства предварительного уведомления или замены.



220104634

JACUZZI EUROPE S.p.A. • all rights reserved • FEBRUARY 2011

