

Roca

AURUM I

2H0240000 2H0241000

AURUM II

2H0345000 2H0346000

AURUM CORNER

2H0351000 2H0352000 2H0353000 2H0354000

AURUM FRONTAL

2H0365000 2H0366000 2H0367000 2H0368000

INFORMACIÓN NECESARIA PARA LA PREINSTALACIÓN DE LA CABINA DE HIDROTERAPIA

1. PUNTOS BÁSICOS

Enhorabuena y gracias por la adquisición de la cabina AURUM.

En este manual se han incluido las instrucciones necesarias para la correcta instalación de AURUM.

Dicha instalación debe ser realizada por un instalador autorizado y de acuerdo con la normativa vigente.

El no cumplimiento de esta norma implica la pérdida de la garantía.

1.1 (A). AURUM I - AURUM II.

Es necesario respetar las dimensiones de la cabina y prever 500 mm mínimo a su alrededor para poder proceder a la instalación. (Ver esquema 1)

Altura mínima de la habitación: 2.300 mm. (Tener en cuenta la instalación del plato, si es empotrado o semiempotrado, ver Fig. 5 y Fig. 6).

Altura máxima de la habitación: 3.050 mm.

La altura de la cabina es de 2.150 mm, y para realizar el montaje y/o mantenimiento de sus componentes es preciso disponer de este espacio.

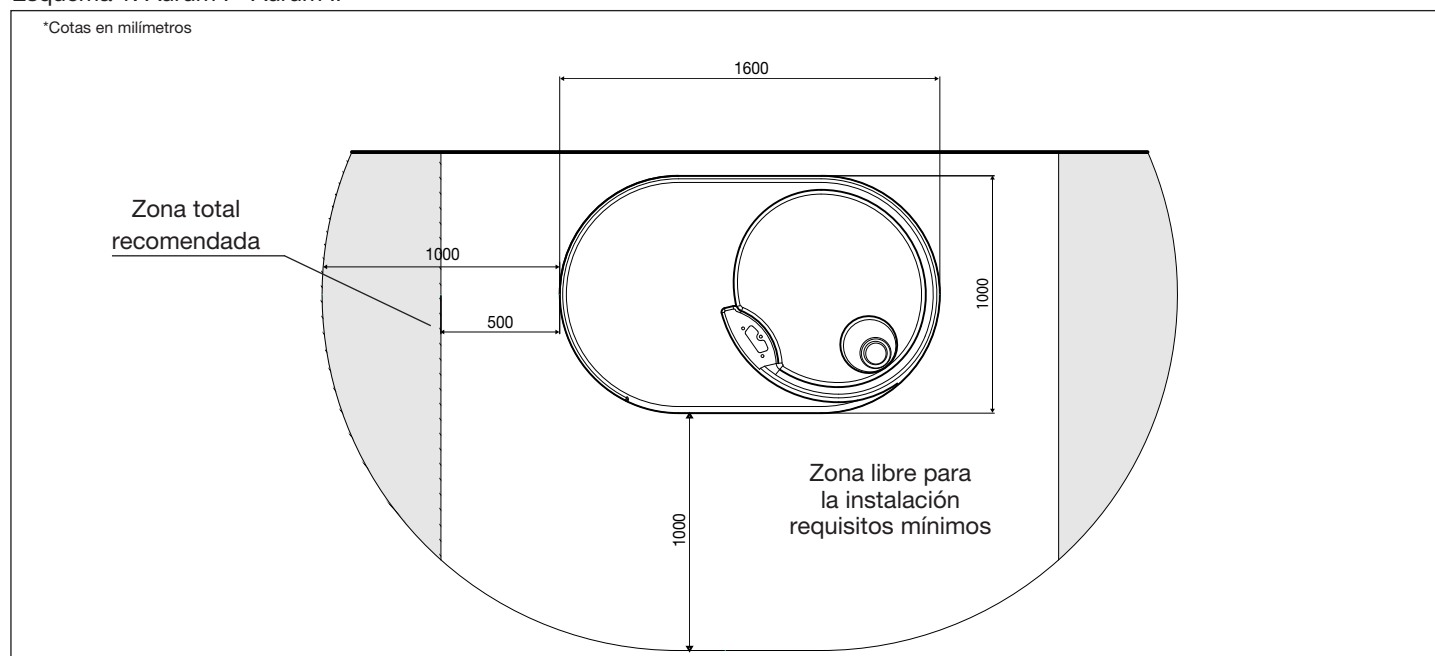
Nunca deberá instalar luces halógenas encima de su Aurum a menos que exista una distancia de 500 mm entre el techo del cuarto de baño y parte superior de la cabina, ya que podrían provocar cambios de color y excesivo calentamiento del producto.

Para garantizar la perfecta estabilidad de la cabina y su unión con las mamparas, es obligatorio, que quede fijada a las paredes mediante los elementos y tornillos que se citan en el Manual de Instalación.

1.1 (B). AURUM CORNER.

Esta cabina se puede instalar en rincón, en versiones derecha o izquierda. Es necesario respetar las dimensiones de la cabina y prever 500 mm mínimo a su alrededor para poder proceder a la instalación la cabina. (Ver esquema 2).

Esquema 1: Aurum I - Aurum II



Altura mínima de la habitación: 2.300 mm. (Tener en cuenta la instalación del plato, si es empotrado o semiempotrado, ver Fig. 5 y Fig. 6).

La altura de la cabina es de 2.150 mm. y para realizar el montaje y/o mantenimiento de sus componentes es preciso disponer de este espacio.

1.1 (C). AURUM FRONTAL.

Esta cabina se puede instalar en un espacio mínimo, coincidiendo con las dimensiones del plato (1.500 mm.) y máximo considerando el espacio que se desee, en versiones derecha o izquierda.

Es necesario respetar las dimensiones de la cabina y prever 500 mm mínimo en su parte frontal para poder proceder a la instalación la cabina. (Ver esquema 3).

Altura mínima de la habitación: 2.300 mm. (Tener en cuenta la instalación del plato, si es empotrado o semiempotrado, ver Fig. 5 y Fig. 6).

La altura de la cabina es de 2.150 mm. y para realizar el montaje y/o mantenimiento de sus componentes es preciso disponer de este espacio.

1.2. INSTALAR LOS DIVERSOS ELEMENTOS DE SEGURIDAD (AURUM I)

- Interruptor magnetotérmico.
- El cable de alimentación se debe conectar a una instalación fija IP X5.
- Interruptor diferencial.

Las características de estos elementos de seguridad se describen en el punto 2.

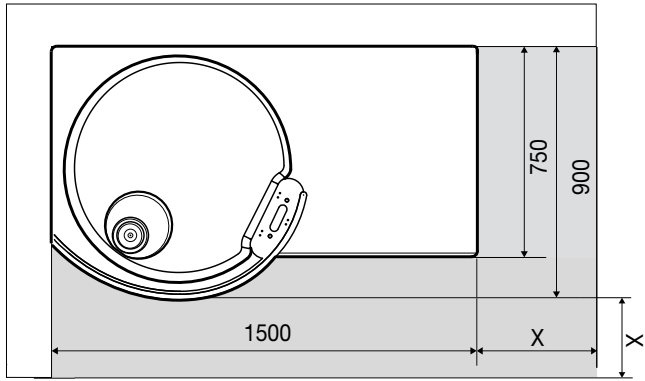
1.3. INSTALAR DESAGÜES Y ACOMETIDAS DE AGUA SEGÚN PLANO ADJUNTO

- Presión máxima: 5 bar.
 - Presión mínima: 2 bar.
- Presiones dinámicas máximas y mínimas tanto para agua fría como para agua caliente.
- Acometidas de agua y desagües según las cotas del plano adjunto. (Esquema 4 y 5).

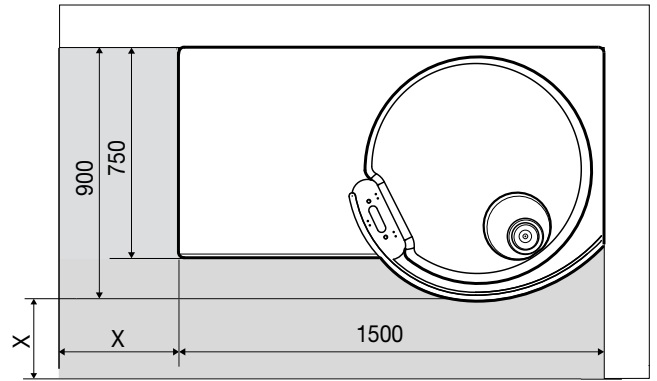
Esquema 2: Aurum Corner

*Cotas en milímetros

Plato Aurum Corner Izquierdo



Plato Aurum Corner Derecho

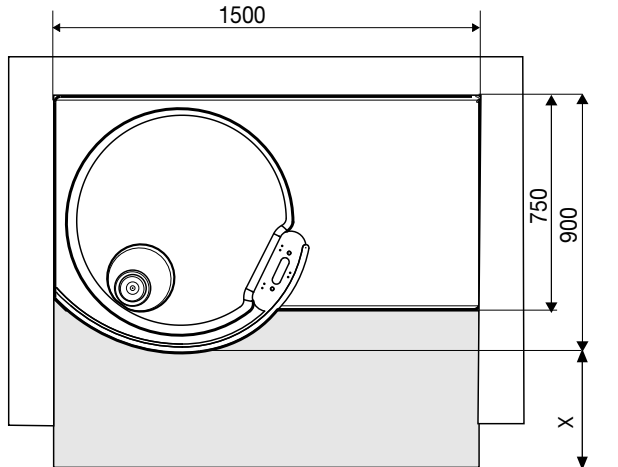


X= Mínimo 500 mm

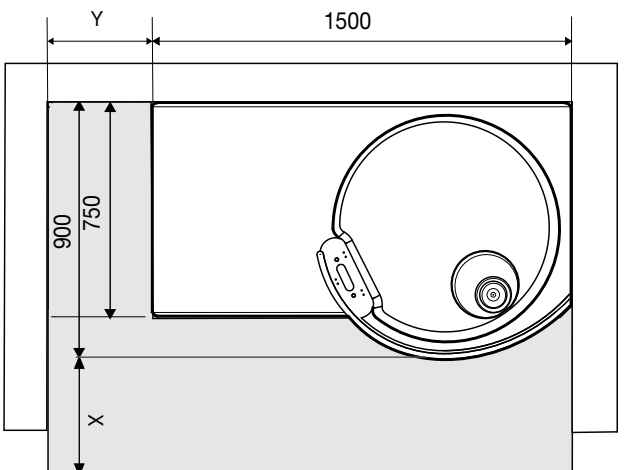
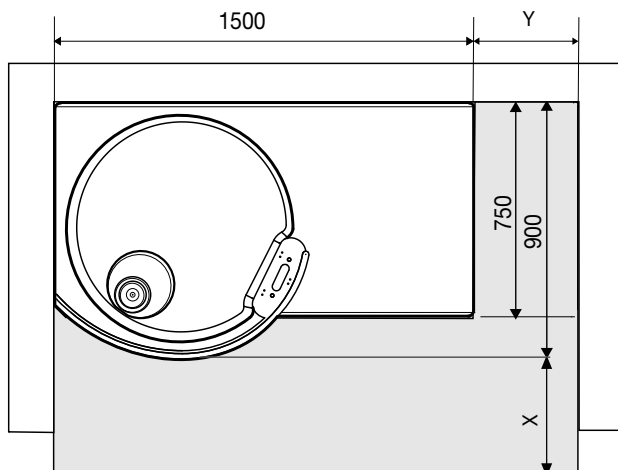
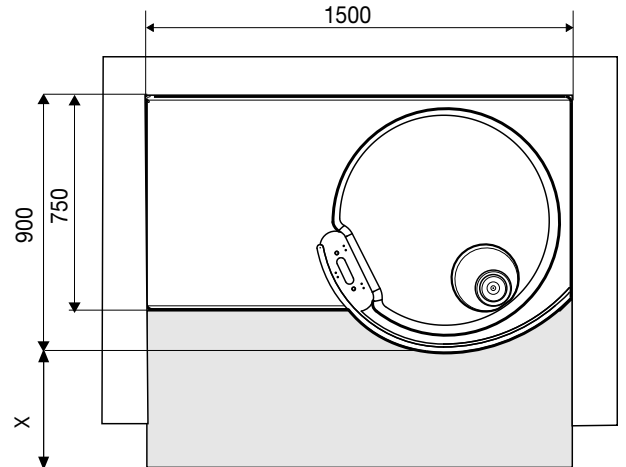
Esquema 3: Aurum Frontal

*Cotas en milímetros

Plato Aurum Frontal Izquierdo



Plato Aurum Frontal Derecho



X= Mínimo 500 mm Y= Cualquier distancia

2. INSTALACIÓN ELÉCTRICA (AURUM I)

2.1. CONDICIONES GENERALES

Tensión nominal: 230 V

Frecuencia: 50 Hz ó 60 Hz

Potencia máxima absorbida: 50 W

2.2. CABLES DE ALIMENTACIÓN

AURUM I se suministra con 6 m (desde su caja eléctrica suministrada con la cabina) de manguera eléctrica de alimentación de las siguientes características:

UNE HAR H05VVF - PVC 90° C 2 conductores x 0.75 mm².

2.3. ELEMENTOS DE SEGURIDAD

Teniendo en cuenta la normativa vigente, así como el hecho de que diversas partes del aparato se encuentran siempre bajo tensión, recomendamos instalar una línea eléctrica de dos conductores (fase, neutro) de sección mínima 0,75 mm² exclusivamente dedicada a la cabina (con sus correspondientes mecanismos de desconexión manual que no afecte a la instalación general de la vivienda).

Esta línea deberá estar conectada a:

- Un diferencial del tipo bipolar 230 V~, de 30 mA de sensibilidad como máximo, intensidad nominal 6 A, referencia Legrand DX 08628, o similar.

- Un interruptor magnetotérmico: bipolar 400 V~, de intensidad nominal de 6 A, referencia Legrand 06464, o similar.

Utilizar una caja de conexión estanca IP X5 (Referencia 2H2349000) con regletas de 2 bornes a tornillo capaz de soportar la potencia eléctrica indicada en el interruptor magnetotérmico y apta para la sección de los hilos del cable de alimentación. El prensaestopas de entrada de esta caja de conexión deberá admitir un diámetro exterior de manguera de alimentación indicado (ø10,6 mm).

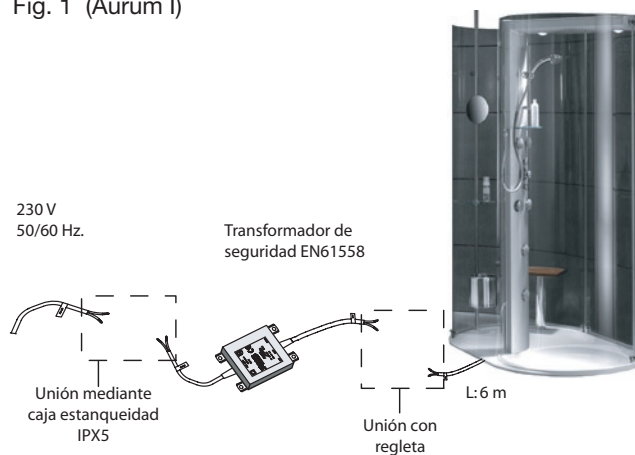
2.4. SITUACIÓN DE LA ACOMETIDA

El cable de alimentación de la columna de ducha que se suministra, deben conectarse a una instalación fija, a través del transformador suministrado. **No es aceptable la colocación de un enchufe.** Esta instalación fija estará formada, por una caja de grado de protección IPX5 que se situará en el volumen 3, o en el falso techo del cuarto de baño.

Si se realiza un agujero pasacables en alguna de las paredes del cuarto de baño, sellar adecuadamente con silicona.

La legislación vigente no permite instalar la caja de conexión en los volúmenes 0 y 1. (Ver esquemas). Puede utilizarse una caja del tipo Legrand 92010 redonda 70x35 mm. o bien Legrand 92212 cuadrada 80x80x36 mm. o similar, no incluida en el suministro.

Fig. 1 (Aurum I)



2.5. CONEXIONADO ELÉCTRICO

Para realizar las conexiones eléctricas ver figura 1.

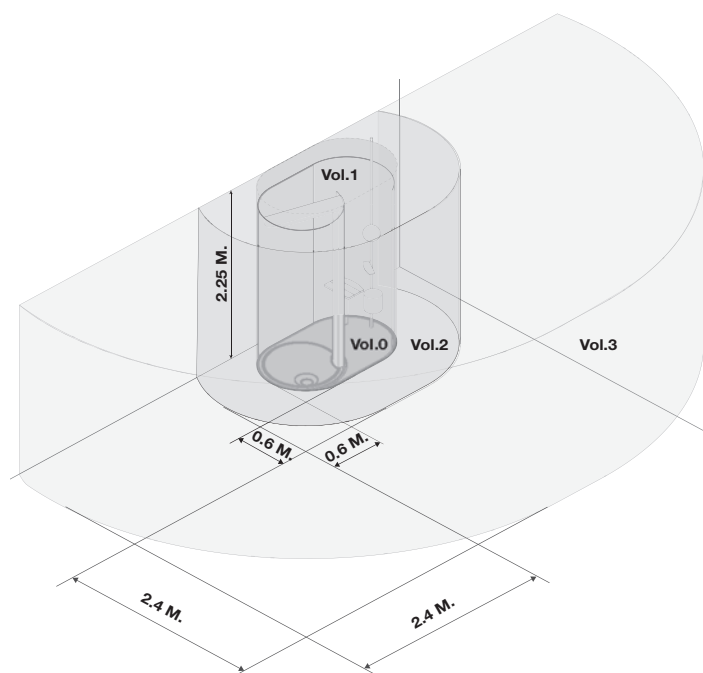
NOTA: No es aceptable la colocación de un enchufe.

Esquemas volúmenes:

- El volumen 0 está limitado por el volumen interior del plato de ducha.
- El volumen 1 está limitado por el plano superior exterior al volumen 0 y el plano horizontal situado a 2,25 m por encima del suelo.
- El volumen 2 está limitado por la superficie paralela vertical situada a 0,6 m por fuera del volumen 1 y situado a 2,25 m. del suelo.
- El volumen 3 está limitado por la superficie paralela vertical situada a 2,40 m por fuera del volumen 2 y a 2,25 m. del suelo; y el interior de la columna de hidroterapia.

El interior de la columna se considera volumen 3 siempre y cuando se encuentre la caja eléctrica IPX5 a más de 200 mm. del suelo.

Fig. 2



3. INSTALACIÓN HIDRÁULICA

Utilice agua de la red doméstica debidamente tratada y desinfectada. No use agua de pozo sin las debidas garantías sanitarias según normativa vigente.

3.1. CONDICIONES GENERALES

Presiones dinámicas inferiores a 2 bar no permiten una regulación correcta de la grifería. Las tomas de agua a la red deberán realizarse dentro de la columna de hidroterapia.

La instalación debe ser capaz de proporcionar estas presiones dinámicas y caudales en las entradas de agua fría y caliente.

Tipo de agua: potable T. max. 60° C.

Presión máxima: 5 bar. Para presiones superiores a 5 bar, instale un reductor de presión tanto en el agua fría como caliente.

Presión mínima: 2 bar, tanto para agua fría como caliente.

Para presiones inferiores, determinadas funciones actuarán de forma irregular.

La instalación debe ser capaz de proporcionar estas presiones dinámicas y caudales en las entradas de agua fría y caliente.

Consumo de agua:

Ducha efecto lluvia: 20 l/min. (Aurum I)

Hidromasaje, max: 11,5 l/min.

Ducha de mano max: 9 l/min.

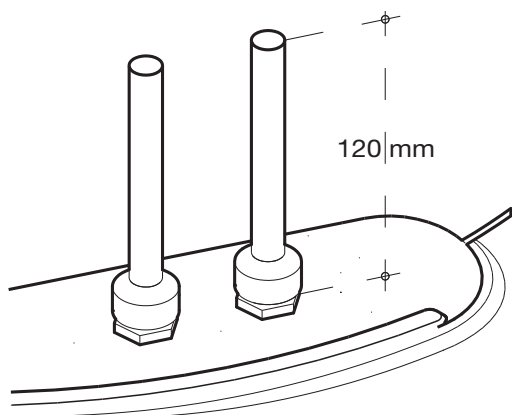
3.2. SITUACION DE ACOMETIDAS

Deben llegar las acometidas de agua fría y agua caliente hasta la zona 1, (ver Fig.6a - Fig.6b) preparadas para conexionado de latiguillos con terminal hembra.

Es recomendable el uso de tubo flexible.

Es aconsejable que la longitud de las acometidas sean mínimo de 120 mm.

Fig. 3

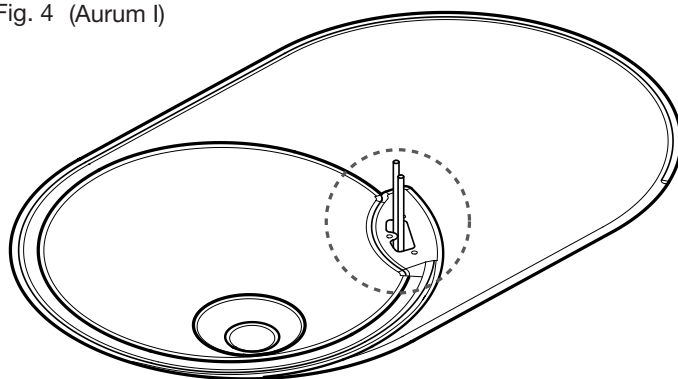


(AURUM I)

En esta misma zona se dispondrá de un tubo pasacables para el conexionado eléctrico de la cabina, (Ver Fig. 4).

Es recomendable hacer pasar una guía por el interior, ya que cuando se realice la instalación de la columna será necesaria.

Fig. 4 (Aurum I)



3.3. CALENTADORES DE AGUA

3.3.1. Depósitos acumuladores

Para depósitos acumuladores inferiores a 100 litros, se recomienda elevar el termostato hasta el máximo valor admisible, ya que en caso contrario la duración del hidromasaje con agua caliente quedará reducida a unos pocos minutos. Por cuestiones de seguridad no deberá sobrepasar los 60° C.

3.3.2. Calentadores instantáneos

Si se dispone de un calentador instantáneo o caldera mixta deben garantizar las presiones y consumos indicados anteriormente. Potencias útiles inferiores a 20.000 Kcal/hora no podrán mantener temperaturas elevadas durante determinadas funciones, registrándose una pérdida de caudal o de temperatura.

Si se le apaga la caldera y le sale agua fría durante el uso de cualquier función de la cabina, ajuste la temperatura y caudal de la caldera de forma adecuada, en caso de no conseguirlo consulte al servicio post-venta de la caldera.

3.3.3. Sistemas mixtos calentador instantáneo-depósito acumulador

Es la configuración recomendada, con un volumen de depósito no inferior a 50 litros.

3.3. PUREZA DEL AGUA

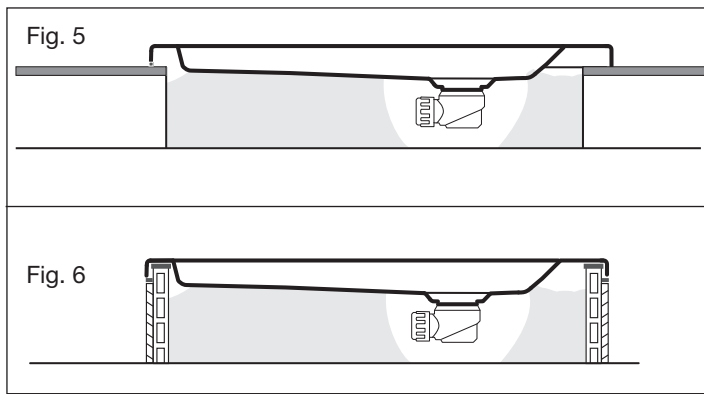
En caso de que el agua arrastre impurezas sólidas se recomienda la instalación previa de un filtro que las retenga con el fin de evitar la obstrucción de los conductos.

Utilice agua de la red doméstica debidamente tratada y desinfectada. No use agua de pozo sin las debidas garantías sanitarias según normativa vigente.

4. DESAGÜE

Todas las cabinas AURUM, se suministran con una tubería flexible (corrugada) de desagüe de polipropileno de 1,5 m de longitud y diámetro interior de 40 mm. El sifón está incluido en el propio sumidero. Deberá instalarse una salida a desagüe en el suelo, según la instalación deseada, empotrado (Fig. 4) o semiempotrado (Fig.5). El tubo de salida de diámetro 40 ha de ser macho para que el tubo corrugado entre directamente sin necesidad de montar ningún acoplamiento intermedio.

Tomar la precaución de no dejar el tubo de desagüe fijo que se va a instalar, en las zonas marcadas como: "Zona 1" y "Zona 2". (ver esquema 4 y 5)



5. PLATO DE DUCHA

Determinados calzados como zapatos y botas pueden rayar la superficie del plato, por lo que recomendamos, la proteja mediante un plástico o paño.

AURUM I- AURUM II :

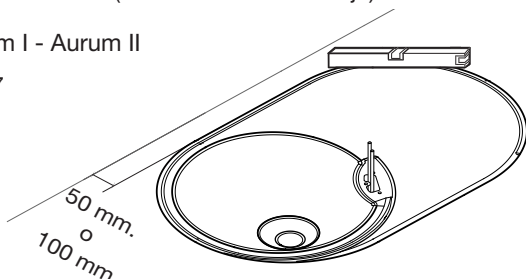
Coloque el plato en su ubicación definitiva, separado de la única pared necesaria, la posterior del baño a 50 o 100 mm. (según su preferencia). Compruebe el desnivel existente colocando un nivel en diagonal sobre el borde del plato. Para una correcta lectura de la nivelación, debe realizar la misma operación sobre las diferentes partes del contorno del plato.

NOTA: Para un ensamblaje satisfactorio de la cabina Aurum I - Aurum II, es importante que el plato quede bien nivelado y separado 50 ó 100 mm. de la pared posterior del baño.

Coloque el desagüe que se suministra, y conecte el tubo corrugado, que también se suministra, al desagüe del plato, introduciéndolo al máximo y fijándolo mediante una de las abrazaderas de tornillo de Ø32-50mm. (Suministrada en la caja).

Aurum I - Aurum II

Fig. 7



Compruebe que no existen fugas en este punto y que el plato desagüe perfectamente. Para ello vierta varios vasos de agua en el interior del desagüe del plato.

(Aurum I) Tenga en cuenta el tubo pasacables para el conexionado eléctrico de la cabina.

Coloque el plato en el lugar donde va a ser instalado definitivamente y fije mediante obra.

Compruebe el desnivel existente colocando un nivel sobre el borde del plato. Para una correcta lectura de la nivelación, debe realizar la misma operación sobre las diferentes partes del contorno del plato.

Nota: Asegúrese de que no existen fugas de agua en el desagüe antes de seguir con el montaje de la cabina.

Fije los dos tornillos interiores del desagüe (en caso necesario colocar silicona para garantizar una correcta estanqueidad).

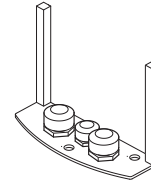
(Aurum I)

Una vez dispuestas las acometidas de agua fría, agua caliente y el tubo pasacables, colocar la placa que se suministra con los pre-

saestopas, haciendo pasar las acometidas por los prensaestopas PG21. Deje en el prensaestopas central la guía para pasar el cable que se suministra con la columna. (Aurum I)

Para colocar dicha placa, desenrosque las tuercas y arandelas

Fig. 8



que encontrará colocadas en los machos roscados del plato, y fije la placa con las mismas piezas en el mismo orden. Apretar para asegurar estanqueidad.

AURUM CORNER - AURUM FRONTAL :

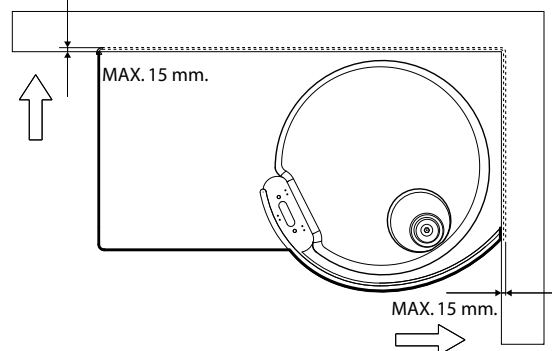
Presente el plato en su ubicación definitiva. Tenga en cuenta que si desea empotrarlo, sólo se permitirá un empotramiento máximo de 15 mm, por cada lado del plato. Se aconseja un empotramiento de 10 mm.

Si empotra el plato más de lo permitido, el resultado del montaje de la cabina no será satisfactorio o no se podrá efectuar.

Tenga la precaución de que el perímetro del plato tenga una buena base de apoyo.

Fig. 9

Aurum Corner - Aurum Frontal



Coloque el desagüe que se suministra, y conecte el tubo corrugado, que también se suministra, al desagüe del plato, introduciéndolo al máximo y fijándolo mediante una de las abrazaderas de tornillo de Ø32-50mm. (Suministrada en la caja).

Compruebe que no existen fugas en este punto y que el plato desagüe perfectamente. Para ello vierta varios vasos de agua en el interior del desagüe del plato.

Coloque el plato en el lugar donde va a ser instalado definitivamente, haga pasar las acometidas de agua fría, agua caliente a través de los prensaestopas PG21 ubicados en el plato, y fije mediante obra.

Compruebe el desnivel existente colocando un nivel sobre el borde del plato. Para una correcta lectura de la nivelación, debe realizar la misma operación sobre las diferentes partes del contorno del plato.

Nota: Asegúrese de que no existen fugas de agua en el desagüe antes de seguir con el montaje de la cabina.

Fije los dos tornillos interiores del desagüe (en caso necesario colocar silicona para garantizar una correcta estanqueidad).

6. ¿PUEDO INSTALARME UNA CABINA AURUM?

Para saber si es posible instalar una cabina AURUM Roca en su domicilio, es NECESARIO contestar afirmativamente estas preguntas:

1. ¿ Mi cuarto de baño tiene el espacio suficiente para instalar la cabina más un espacio libre de 500 mm. a su alrededor o frontal (según modelo, ver esquemas) para el mantenimiento de la misma?.

2. Si tengo un calentador instantáneo o caldera mixta, ¿ tiene una potencia útil superior a 20.000 kcal/h?.

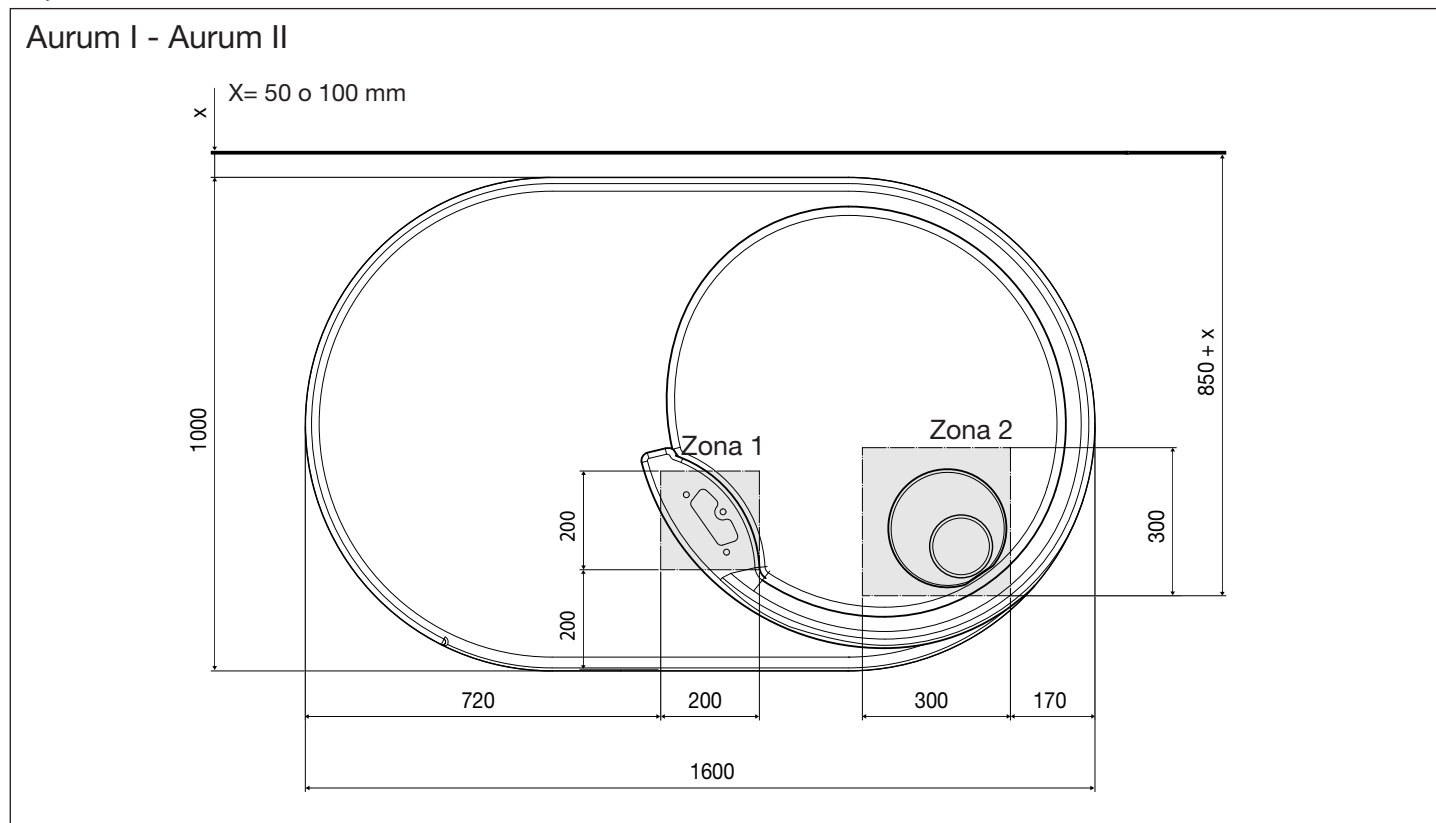
3. Si tengo un depósito acumulador, ¿ tiene un volumen de 100 litros o superior?.

Nota: La configuración recomendada es un sistema mixto calentador instantáneo-depósito acumulador no inferior a 50 litros. En caso de duda consultar a nuestro servicio técnico.

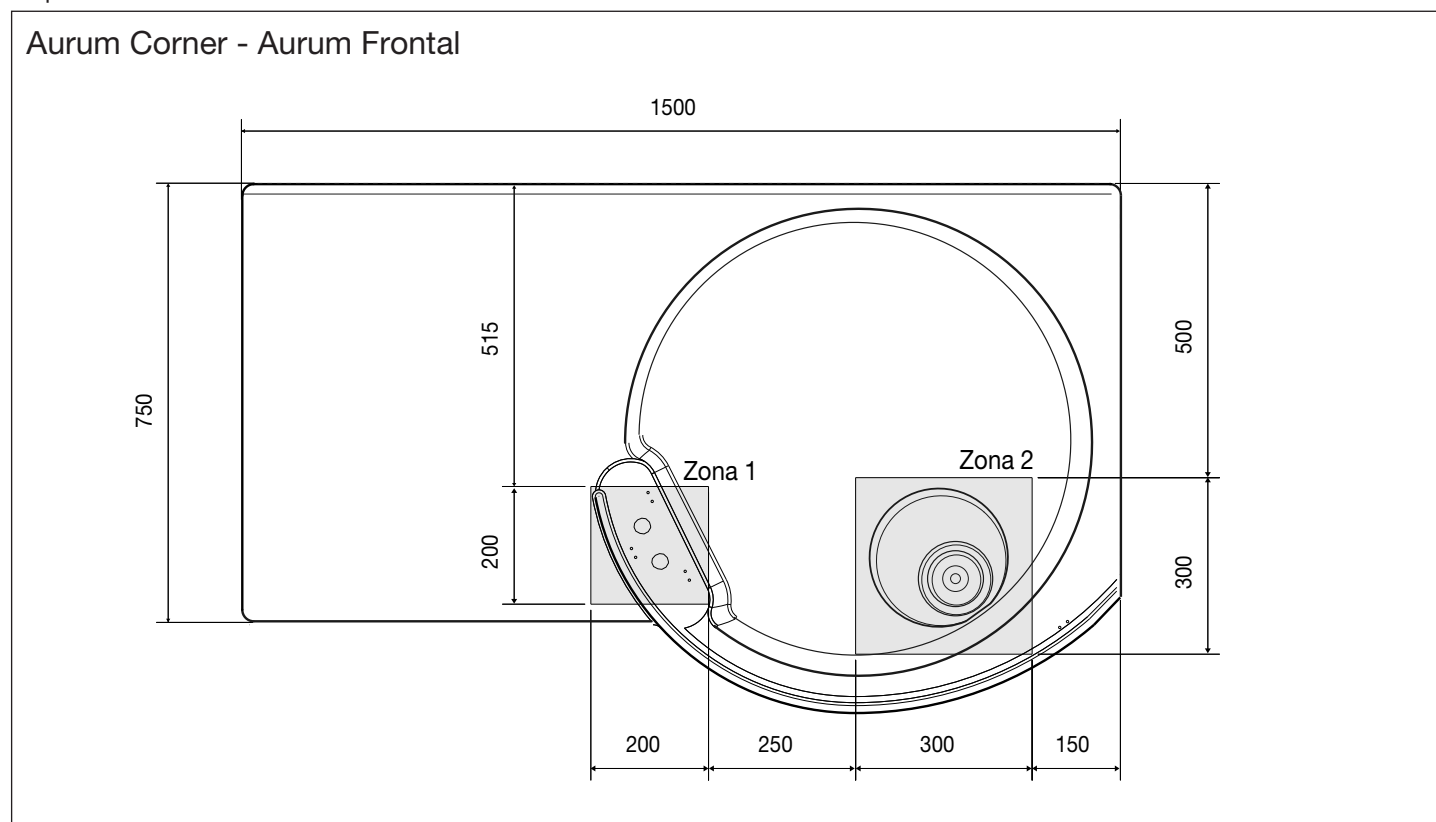
7. COTAS DE INSTALACIÓN

* Cotas en milímetros

Esquema 4



Esquema 5



Roca Sanitario, S.A.

Avda. Diagonal, 513
08029 Barcelona
España

Roca S.R.L.

Via Leonardo da Vinci, 24
20080 Casarile (Milano)
Italia
Tel. +39.02.900.251
Fax.+39.02.905.21.74

Roca, S.A.

Serviços Comerciais
Rua José Duarte Lexim, Lote 6
2675-393 Odivelas Codex
Apartado de Correios 16
2676-901 Odivelas Codex
Portugal
Tel. +351.21.937.94.30
Fax.+351.21.937.94.31

Roca Limited

Samson Road
Hermitage Ind. Estate
Coalville, Leics. LE67 3FP
United Kingdom
Tel. +44.(0)1530.83.00.80
Fax.+44.(0)1530.83.00.10

ROCA Maroc, S.A.

Route de Marrakech, km 2.5
B. P. 571 - 26000 - Settat
Maroc
Telf : +212.(0)23.40.59.41
+212.(0)23.40.03.39
Fax : +212.(0)23.40.59.42

Roca GmbH

Feincheswiese 17
56424 Staudt
Deutschland
Tel. +49.(0)2602.93610
Fax.+49.(0)2602.936.122

Roca Polska Sp. z o. o.

ul. Wyczolkowskiego 20,
44-109 Gliwice
Polska
Tel. +48.(0)32 339 41 00
Fax.+48.(0)32 339 41 01

Roca Argentina S.A

Camino General Belgrano, 2873
1824 - Lanús Este
Buenos Aires
Argentina
Tel. +54.(0)114.230.96.39
Fax:+54.(0)114.246.95.56

Roca S.A.R.L.

BP 90422
95005 Cergy Pontoise Cedex
France
Tél. +33.(0)1.34.40.39.00
Fax.+33.(0)130.37.02.65
+33.(0)134.64.13.55

Kalevit Roca Saniter Seramik Sanayi, A.S.

Büyükdere Cad.
Kaleseramik Binasi
80620 Levent – Istanbul
Turkey
Tel. +90.212.270.70.00
Fax.+90.212.268.68.89