



**MANUAL DE INSTALACIÓN
AIRE ACONDICIONADO DE
VENTANA O PARED
AA-2356**

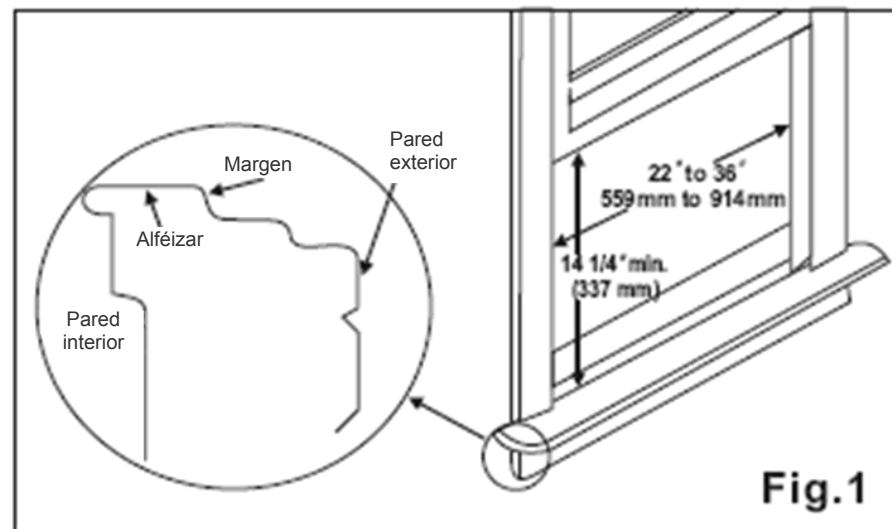


ESTIMADO CLIENTE

¡Felicitaciones por su compra!
Por favor lea cuidadosamente este manual, y guárdelo para su futura referencia.
Si necesita soporte adicional, no dude en escribir a: info@premiermundo.com

INSTRUCCIONES DE INSTALACIÓN

Este aire acondicionado está diseñado para ser instalado en ventanas de doble guillotina con aberturas de 22 a 36 pulgadas (559 a 914 mm). Fig 1.



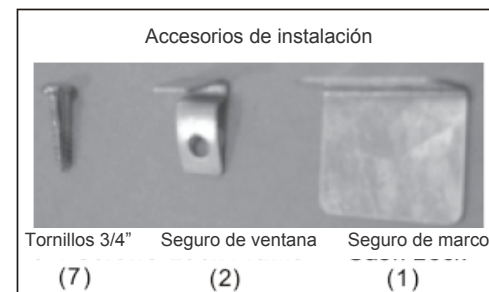
El marco inferior debe abrir lo suficiente para permitir una abertura vertical 14.5 pulgadas (368 mm). Las rejillas laterales y la parte posterior de la unidad deben tener espacio suficiente para que el aire fluya a través del condensador. La parte posterior de la unidad debe estar afuera, no adentro de la habitación. (Se recomienda guardar la caja para guardar la unidad en el futuro en invierno, o cuando no se utilice).

HERRAMIENTAS

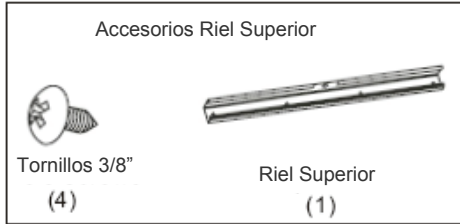
- Destornillador Phillips
- Taladro (si se requieren hacer orificios)

NOTA

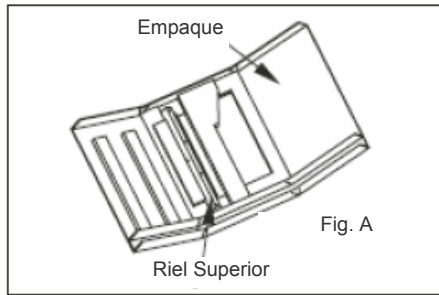
Tenga precaución al manipular la unidad en especial con los bordes que pueden cortar.



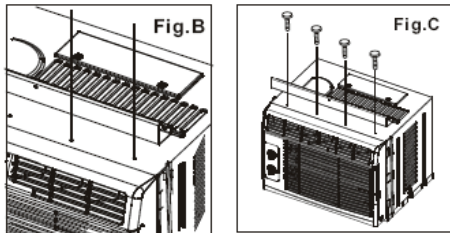
- Antes de instalar la unidad el riel superior debe estar montado a la unidad. Utilice el destornillador para este fin.



1. Saque el aire acondicionado de la caja y póngalo sobre una superficie plana.
2. Retire el riel de la caja como se muestra en la Figura A.



3. Alinee los orificios en el riel superior con los de la unidad. Fig B.
4. Asegure el riel con 4 tornillos de 3/8". Fig C.



INSTALACIÓN

El riel superior y los paneles de deslizamiento a cada lado tienen un margen para dar el ángulo adecuado a la parte posterior de la unidad (5/16"). Esto es necesario para el drenaje y el buen uso del agua condensada. Si por alguna razón no utiliza los paneles, de igual modo debe mantener la inclinación.

1. Coloque la unidad en el suelo o sobre una superficie plana. Recuerde que existen paneles derecho e izquierdo, por lo tanto, asegúrese de mantener este alineamiento. Al instalar la pestaña para asegurar el panel esta ha de ir mirando hacia la habitación.

A. Sostenga el panel de acordeón con una mano y suavemente hale hacia afuera para estirarlo.



B. Deslice la parte libre del panel por la unidad como se muestra en las figuras 2A, 2B, y 3. Deslícelo hacia abajo y asegúrese de dejar suficiente espacio para deslizar la parte superior e inferior del marco en los rieles de la unidad.





C. Una vez que el panel ha sido instalado en el lado de la unidad, asegúrese de que esté firme haciendo pequeños movimientos de ajuste. Deslice las partes superior e inferior del panel hacia la unidad. Fig 4.

D. Termine de ajustarlo hacia adentro y repita la operación con el otro lado.



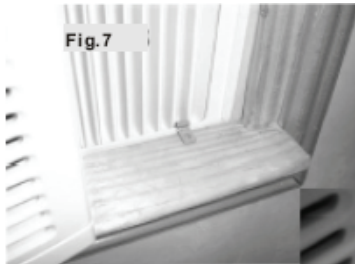
2. Mantenga un agarre fuerte sobre la unidad y póngala en la abertura de la ventana de tal forma que la parte inferior del marco de la unidad esté contra el alféizar de la ventana. Fig. 5. Cierre la ventana con suavidad por detrás del riel superior de la unidad.



3. Extienda los paneles laterales hacia fuera del marco de la ventana. Fig. 6.



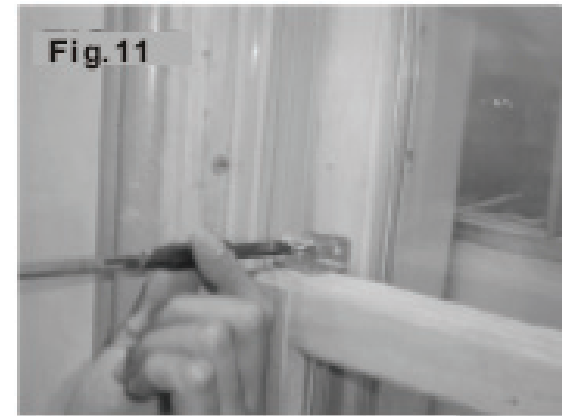
4. Coloque el seguro del marco entre las extensiones del marco y el alféizar. Fig 7. Coloque tornillos de 3/4" (19mm) a través del seguro y el alféizar. Fig. 8. (Para evitar que se abra el alféizar, taladre uno orificios de 1/8" (3mm) antes de poner los tornillos).



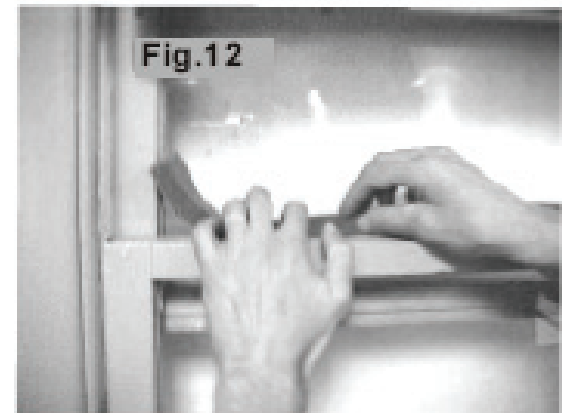
1. Coloque tornillos de 1/2" a través de los orificios del marco y el marco de la ventana. Fig 9 y 10.



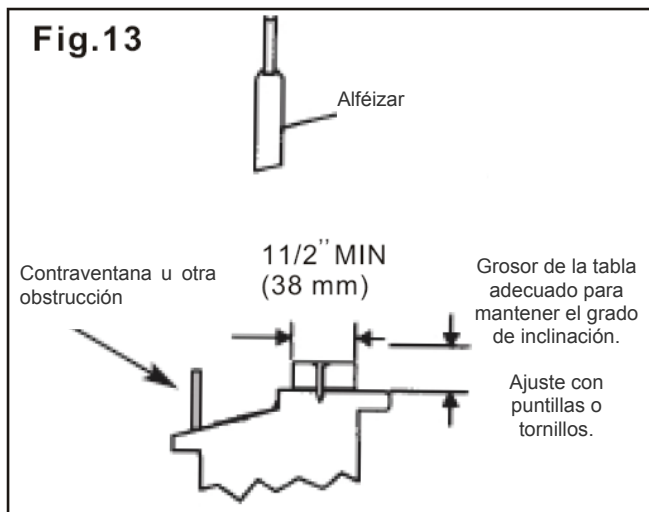
6. Para asegurar el marco inferior, coloque seguros de ángulo recto con tornillos de 3/4 (19mm). Fig 11.



7. Corte sellos de espuma e insértelos en el espacio entre los marcos superior e inferior. Fig 12.



8. Si el aire acondicionado llega a estar bloqueado por una contraventana, agregue madera, como en la figura 13, o retire esta ventana antes de la instalación. Si el marco de la contraventana debe permanecer asegúrese que las salidas de drenaje no queden bloqueadas. Las aguas de lluvia o de condensación deben salir.



9. Para retirar la unidad de la ventana:

1. Apague y desconecte la unidad.
2. Retire el sello del marco entre las ventanas y desatornille el seguro.
3. Retire los tornillos del marco y del seguro.
4. Cierre los paneles.
5. Levante con firmeza la unidad del marco e inclínela hacia atrás para que salga el residuo de agua en el interior. Asegúrese de no derramar el agua al retirar la unidad.
6. Guarde las partes junto con el aire acondicionado.