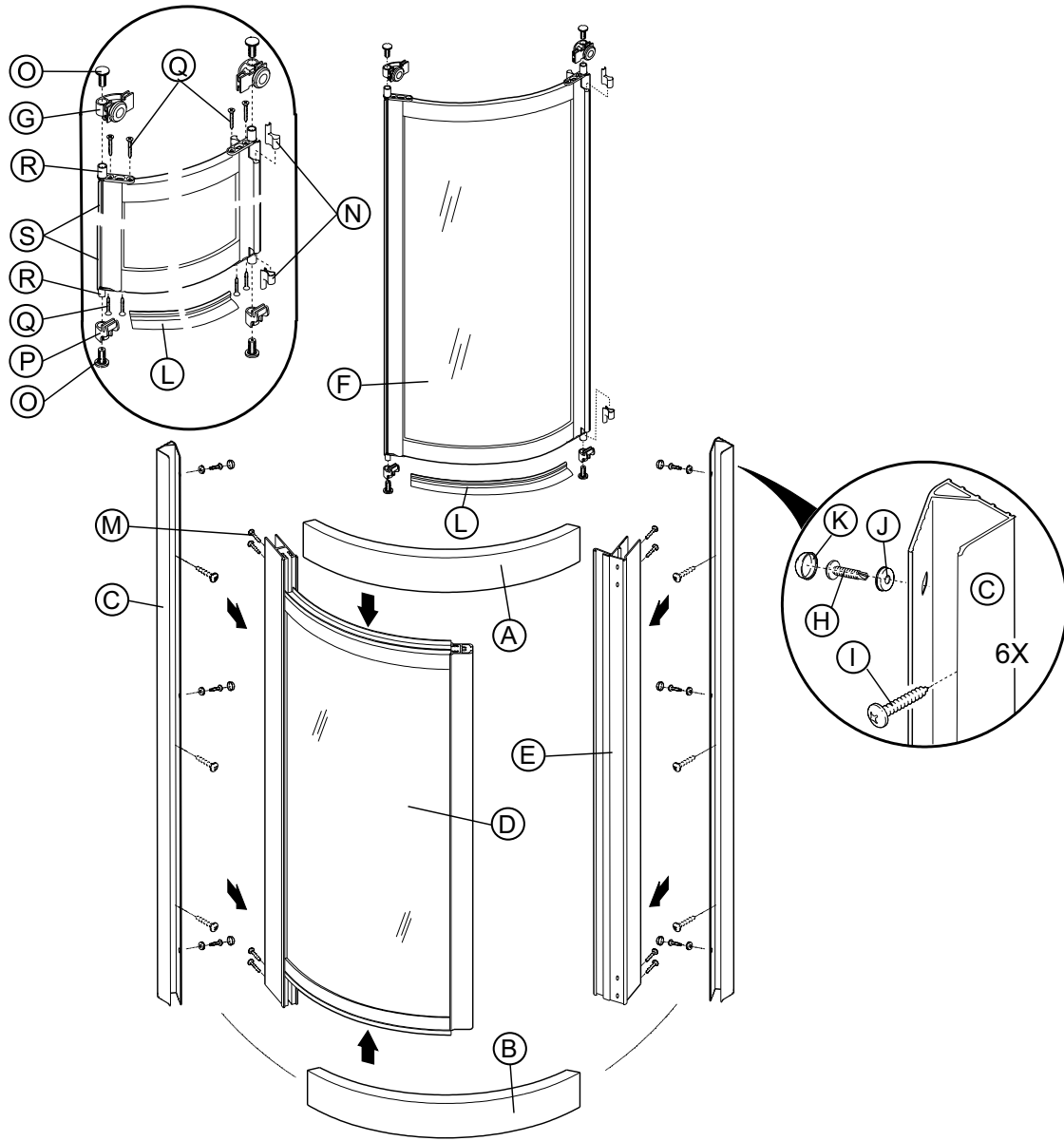


INSTALLATION INSTRUCTIONS
GUIDE D'INSTALLATION
GUÍA DE INSTALACIÓN



#	DESCRIPTION	DESCRIPTION	DESCRIPCIÓN	PART No / No DE PIÈCE / No DE PARTE	QTY QTE CANT
A	TOP RAIL	RAIL SUPÉRIEUR	RIEL SUPERIOR	1000141-003-006 10004495-XXX-006	1
B	BOTTOM RAIL	RAIL INFÉRIEUR	RIEL INFERIOR	10000134-003-011 10004487-XXX-011	1
C	WALL JAMB	MONTANT MURAL	JAMBA MURAL	10000143-003-001 10004496-XXX-001	2
D	FIXED PANEL	PANNEAU FIXE	PANEL FIJO	10005392-XXX-XXX	1
E	MAGNETIC EXPANDABLE JAMB	MONTANT EXTENSIBLE MAGNÉTIQUE	JAMBA MAGNÉTIQUE DESPLEGABLE	10006622-XXX	1
F	SLIDING PANEL	PANNEAU MOBILE	PANEL CORREDIZO	10005393-XXX-XXX	1
G	REVERSIBLE ROLLER	ROULETTE RÉVERSIBLE	RUDECILLA REVERSIBLE	10002982	2
H	TAPPING SCREW #6-20 X 1/2" (1.3 CM)	VIS AUTO-PERÇANTE #6-20 X 1/2" (1.3 CM)	TORNILLO AUTOTRABADOR #6-20 X 1/2" (1.3 CM)	10002851	6
I	SCREW #8 X 1 1/4" (3.2 CM)	VIS #8 X 1 1/4" (3.2 CM)	TORNILLO #8 X 1 1/4" (3.2 CM)	10002824	6
J	SCREW COVER RECEIVER	RECEVEUR DE CACHE-VIS	TAPA PARA TORNILLO	10002880	6
K	SCREW COVER	CACHE-VIS	CUBRETORNILLO	10004542-XXX	6
L	SPLASH GUARD RIBBON	RUBAN ANTI-ÉCLABOUSSURE	SALPICADERA	10002137	1
M	SCREW #6 X 1" (2.5 CM)	VIS #6 X 1" (2.5 CM)	TORNILLO #6 X 1" (2.5 CM)	10002834	8
N	HANDLE FINISHING CAP	CAPUCHON DÉCORATIF DE LA POIGNÉE	TAPA DECORATIVA DE LA MANILLA	10002981	2
O	ADJUSTMENT SCREW	VIS DE RÉGLAGE	TORNILLO DE AJUSTE	10002984	4
P	LOWER GUIDE	GUIDE INFÉRIEUR	GUÍA INFERIOR	10002985	2
Q	#6 X 5/8" SCREW (1.5 CM) FLAT PHILL	VIS #6 X 5/8" FRAISÉE (1,5 CM)	TORNILLO #6 X 5/8" (1.5 CM)	10002839	8
R	PIVOT	PIVOT	PIVOTE	10002986	4
S	WATERPROOF PROFILE	PROFILÉ D'ÉTANCHÉITÉ	PERFIL DE IMPERBEABILIDAD	10002158	1

**PLEASE READ INSTRUCTIONS CAREFULLY BEFORE
PROCEEDING**

Before starting

Upon reception, check if your shower and shower door are in good condition and make sure that all parts are included. If you have a problem, please contact immediately your distributor.

Required equipment

Level	Star screwdriver (Phillips)
Measuring tape	2 tightening joints
Pencil	Carpenter square
Electric drill	File
1/8" (3 mm) bit	Silicone
Scissors ou "Exacto"	

WARNING:

For optimum operation, it is important that the shower door be installed perfectly level on a leveled unit.

Handle metal parts with care.

During installation, protect the bottom of the shower cabine with the protector printed on the back of packing. This will prevent damaging the finish.

INSTALLATION QUESTIONS?

For an immediate response, call us toll free

1 877 438-6229

Please do not return this item to the store, but call us!

(Please have the model number available when calling)

Save this manual for future reference

**LIRE LES INSTRUCTIONS ATTENTIVEMENT AVANT
DE PROCÉDER**

Avant de débiter

Lors de la réception, vérifiez si votre porte de douche est en bonne condition et si toutes les pièces sont incluses. Si un problème survient, le signaler immédiatement à votre distributeur.

Équipement requis

Niveau	Tournevis étoile
Galon à mesurer	Équerre
Crayon	2 serre-joints
Perceuse électrique	Lime
Mèche 1/8" ou 3 mm	Silicone
Ciseaux ou "Exacto"	

ATTENTION :

Pour un fonctionnement optimal, il est important que la porte de douche soit installée bien de niveau sur une unité également de niveau.

Manipuler les pièces de métal avec soin.

Pendant l'installation, protégez le fond de la cabine de douche avec le protecteur de carton imprimé au dos de la boîte d'emballage. Vous éviterez ainsi de l'endommager.

VOUS AVEZ DES QUESTIONS?

Pour une réponse immédiate appelez-nous sans frais au

1 877 438-6229

S.V.P. ne pas retourner cet item au magasin, mais appelez-nous!

(Assurez-vous d'avoir en main le numéro de modèle lorsque vous appelez!)

Conservez ce manuel pour usage ultérieur

**SÍRVASE LEER ATENTAMENTE LAS INSTRUCCIONES
ANTES DE PROCEDER**

Antes de comenzar

Cuando haya recibido su pedido, verifique si la cabina de ducha y la puerta están en buenas condiciones y asegúrese de que todas las piezas estén incluidas. En caso de presentarse algún problema, por favor comuníquese con su distribuidor inmediatamente.

Herramientas necesarias

Nivel	Destornillador Estrella (Phillips)
Cinta para medir	Escuadra
Lápiz	2 juntas de sujeción
Taladro eléctrico	Lima
Broca de 1/8" (3 mm)	Silicona
Tijeras o "Exacto"	

ADVERTENCIA

Para un funcionamiento óptimo, es importante que la puerta de la ducha se instale perfectamente nivelada sobre una superficie también perfectamente nivelada.

Manipule las piezas de metal con cuidado.

Para prevenir cualquier daño durante la instalación, proteja el fondo de la cabina de la ducha con el protector de cartón impreso en el dorso de la caja de embalaje.

¿TIENE USTED PREGUNTAS ?

Para contestación inmediata, llámenos a la línea directa

1 877 438-6229

¡Favor de no devolver esta pieza al comerciante llámenos antes!

(Sírvase tener en mano el número de modelo al llamarnos)

Conserve este manual como referencia

STEP 1 - DETERMINING WALL JAMBS POSITION.

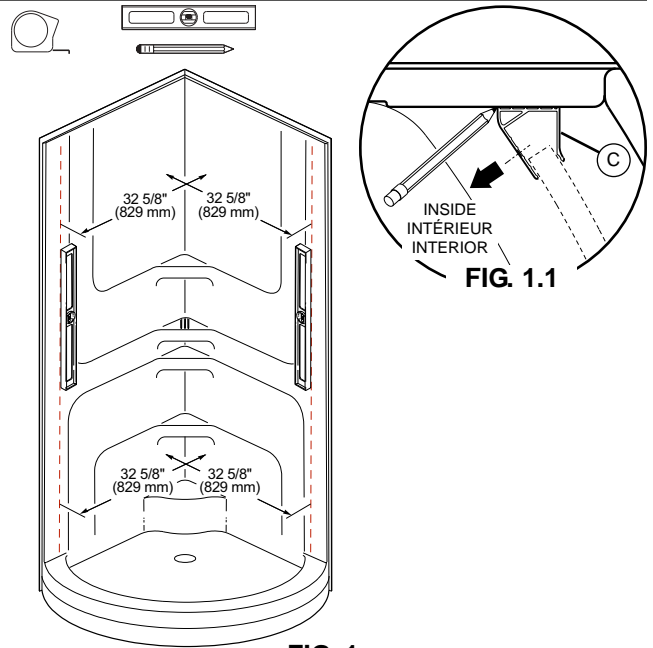
Measure 32 5/8" (82.9cm) from the interior finished wall of the shower stall towards the outer edge; using a pencil, mark down this measure to indicate where the wall jamb (C) will be installed (Fig.1.1).

ETAPE 1 - EMLACEMENT DES MONTANTS MURAUX

Mesurez 32 5/8" (829 mm) depuis le mur fini intérieur de la douche vers l'extérieur de celle-ci; à l'aide d'un crayon, marquez cette mesure qui constitue l'emplacement du montant mural (C) (Fig. 1.1).

ETAPA 1 - POSICIÓN DE LAS JAMBAS

Mida 32 5/8" (82.9cm) desde el interior de la pared de la ducha hasta la orilla exterior; con la ayuda de un lápiz, señale esta medida para indicar donde se instalará la jamba (C) (Fig.1.1).



STEP 2 - WALL JAMBS INSTALLATION

- Place a wall jamb (C) on the position marked (Fig. 1.1). Holes punched on the side of jamb must be facing the inside of the shower. If there is a curve at the wall/base junction, file down the bottom end of jamb (C) so it fits the curve perfectly (Fig. 2.1).
- Place wall jamb (C) on the position marked in Step 2 a), making sure it is level. Using holes in the jamb (C) as guides, mark where to drill the 3 holes on shower wall.
- Remove the wall jamb (C) and drill the holes with a 1/8" (3 mm) bit. Drill slowly to prevent damage.
- Apply silicone bead on the back of the wall jamb (Fig. 2.2).
- Put wall jamb (F) back in place and fasten it with #8 x 1 1/4" (3.2cm) screws (I) (Fig. 2.3).
- Repeat Steps a) to e) with other wall jamb (C).

ÉTAPE 2 - INSTALLATION DES MONTANTS MURAUX

- Placez un montant mural (C), le côté percé vers l'intérieur, contre le mur de la douche en alignant celui-ci sur la ligne précédemment tracée (Fig. 1.1). S'il y a une courbe à la jonction des murs et de la base, limez l'extrémité inférieure du montant mural (C) afin qu'il épouse parfaitement cette courbe (Fig. 2.1).
- Remettez en place le montant mural (C), dans la même position qu'en 2 a), et vérifiez s'il est de niveau. En vous guidant sur les trous du montant mural (C), marquez les trous à percer sur les murs de la douche.
- Enlevez le montant mural (C) et percez les trous avec une mèche de diamètre 1/8" (3 mm). Percez lentement pour éviter tout dommage.
- Appliquez un cordon de silicone à l'arrière du montant mural (C) (Fig. 2.2).
- Remettez le montant mural (C) contre le mur et fixez-le avec les vis #8 x 1 1/4" (3,2cm) (I) (Fig. 2.3).
- Répétez les étapes a) à e) avec l'autre montant mural (C).

ETAPA 2 - INSTALACIÓN DE LAS JAMBAS

- Coloque una jamba (C) en la posición que usted marcó en la etapa 1. El lado con perforaciones debe dar hacia el interior de la ducha (Fig. 1.1). Si hay una curva en la unión de la base con la pared, se deberá limar el extremo de la jamba para que ésta encaje perfectamente. Fig. 2.1.
- Coloque la jamba (C) en la posición que usted marcó en el paso 2a), asegurándose de que esté nivelada. Tomando las perforaciones en la jamba (C) como guía, marque donde deberá hacer las 3 perforaciones en la pared de la ducha.
- Quite la jamba (C) y haga las perforaciones con una broca de 1/8" (3 mm). Taladre lentamente para prevenir cualquier daño.
- Aplique un cordón de silicona en el dorso de la jamba mural (C) (Fig. 2.2).
- Coloque la jamba (C) otra vez en su lugar y atornillela en su posición con los tornillos #8 x 1 1/4" (3,2 cm) (I) (Fig. 2.3).
- Repita los pasos de a) a e) con la otra jamba (C).

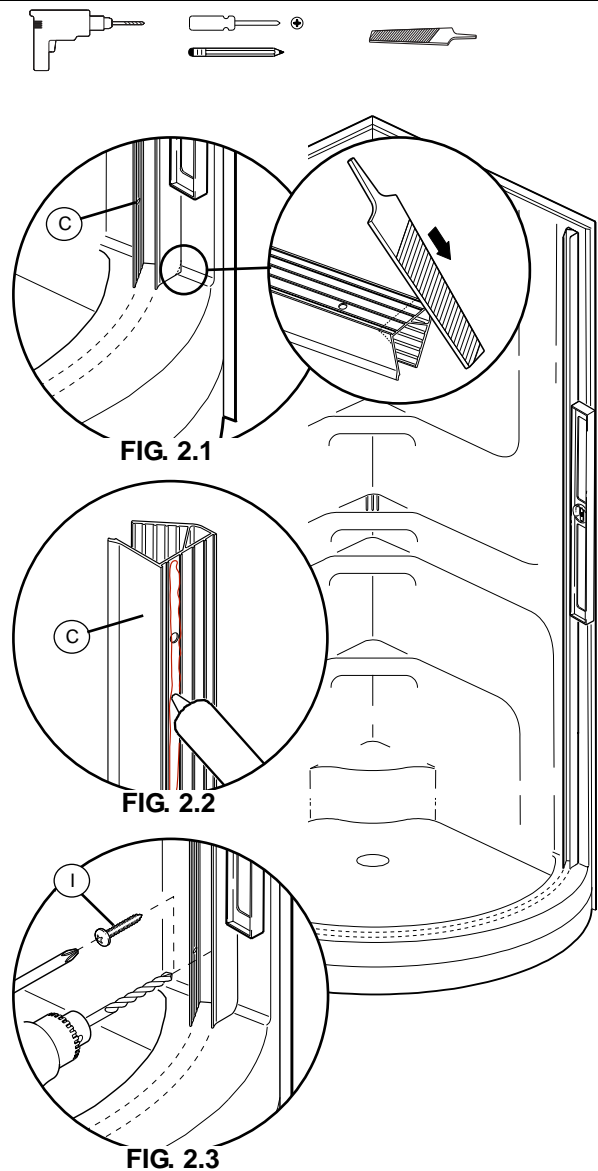


FIG. 2

STEP 3 - ASSEMBLY OF FIXED FRAME

Please note: The top rail (A) is different from the bottom rail (B), therefore, they cannot be inverted. Fig. 3.2.

- First of all, determine the opening direction of the door. To ensure that the shower is watertight, the fixed panel (D) must face the showerhead. Fig. 3.1.
- Apply a strip of silicone all along the slot under the fixed panel (D) (Fig. 3.3 and 3.4).
- Fit the top and bottom rails into fixed panel (D). Press down firmly so panel (D) fits into rails (A and B) (Fig. 3). Make sure that the top and bottom rails are well supported against the post of the fixed panel (D) (Fig. 3.3).
- Screw fixed panel (D) to top and bottom rail with screws #6 x 1" (2.5cm) (M) (Fig. 3.3).
- Fix the expandable magnetic jamb (E) to the free ends of the rails (A and B), using 4 screws #6 x 1" (2.5 cm) (M). Fix according to the direction shown on Fig. 3.5.

ÉTAPE 3 - ASSEMBLAGE DU CADRE FIXE

Attention: le rail supérieur (A) est différent du rail inférieur (B), ils ne peuvent être inversés. Fig. 3.2.

- Tout d'abord, déterminez les sens d'ouverture de la porte. Pour assurer l'étanchéité de la douche, le panneau fixe (D) doit faire face à la pomme de douche. Fig. 3.1.
- Appliquez un cordon de silicone tout le long de la rainure sous le panneau fixe (D) (Fig. 3.3 et 3.4).
- Emboîtez les rails supérieur (A) et inférieur (B) dans le panneau fixe (D). Appuyez fortement pour bien emboîter le panneau (D) dans les rails (A et B) (Fig. 3.3). Assurez-vous que les rails supérieur et inférieur soient bien appuyés contre le poteau du panneau fixe (D) (Fig. 3.3).
- Vissez le panneau fixe (D) aux rails supérieur (A) et inférieur (B) avec les vis #6 x 1" (2,5 cm) (M) (Fig. 3.3).
- Aux extrémités libres des rails (A et B), fixez le montant extensible magnétique (E) à l'aide de 4 vis #6 x 1" (2,5 cm) (M). Fixez selon le sens indiqué à la Fig. 3.5.

ETAPA 3 - ENSAMBLAJE DEL PANEL FIJO

¡Atención! El riel de arriba (A) es diferente del de abajo (B), por lo tanto no deben colocarse de manera invertida. Fig. 3.2.

- Lo primero de todo es determinar el sentido de apertura de la puerta. Para asegurar la hermeticidad de la ducha, el panel fijo (D) debe quedar frente a la alcachofa de ducha. Fig. 3.1.
- Aplice un cordón de silicona a lo largo de la ranura que está bajo el panel fijo (E) (Fig. 3.3 y 3.4)
- Encaje los dos rieles (A y B) en los paneles fijos (E). Presione firme para que los paneles (E) encajen en los rieles (A y B) (Fig. 3.3). Asegúrese de que los rieles superior e inferior están bien apoyados contra los postes de los paneles fijos (E). Fig. 3.3.
- Atornille los paneles fijos (E) a los rieles (A y B) con los tornillos #6 x 1" (2,5cm) (L) (Fig.3.3).
- Fije la jamba magnética desplegable (E) a los extremos libres de los rieles (A y B) con los cuatro (4) tornillos # 6 x 1" (2.5cm) (M). Fije las jambas magnéticas según el sentido indicado en la Fig. 3.5.

STEP 4 - INSTALLATION OF FIXED FRAME

Insert fixed frame into wall jambs (C) as shown in Fig. 4.

ÉTAPE 4 - INSTALLATION DU CADRE FIXE

Insérez le cadre fixe dans les montants muraux (C) comme indiqué à la Fig. 4.

ETAPA 4 - INSERCIÓN DEL MARCO FIJO

Inserte el marco fijo en las jambas murales (C) como se muestra en la Fig. 4.

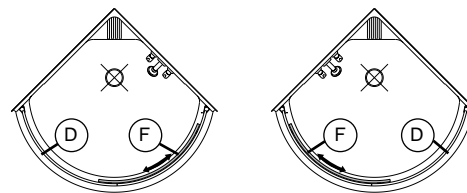


FIG. 3.1

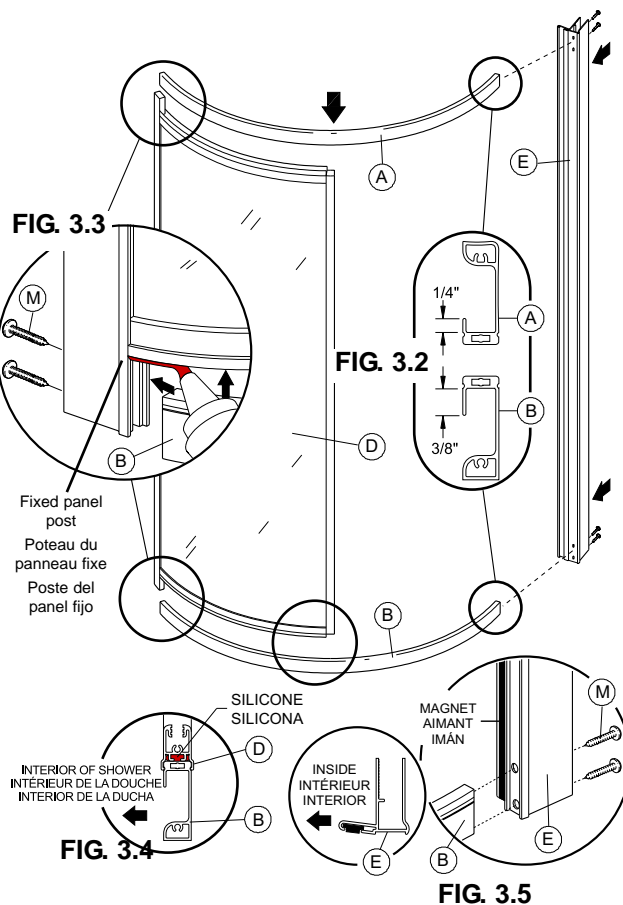


FIG. 3

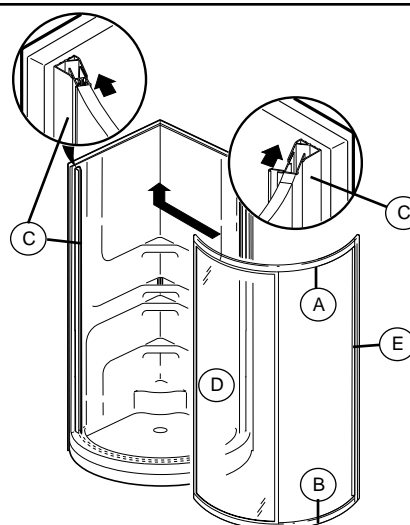


FIG. 4

STEP 5 - ASSEMBLY OF SLIDING PANEL (F)

- Slide the decorative handle caps (N) on the worked part of handle at the exterior sliding panel (F) (Fig. 5.1).
- Insert the splash guard ribbon (L) in the slot at the bottom of the sliding panel (F) (Fig. 5.2). Use a lubricant if necessary. Cut excess.
- Cut out the lip of the waterproof profile (S), at the top and bottom of the sliding panel (F), as indicated Fig. 5.3. **Note:** Cut carefully avoiding any waterproof profile damage.
- Placing yourself inside the shower, insert the reversible rollers (G) in the top rail (A) (Fig. 5.5) then assemble the rollers on the sliding panel (F) by sliding them on the pivots (R). **Note:** the rollers must point towards the centre of the mobile panel. Fig. 5.4. Set in place by applying a drop of silicone on the assembly screw (O) and then screw all the way in.
- Slide the bottom guides (P) on the pivots (R) already assembled at the bottom of the sliding panel (F), then slide the bottom guides on the bottom rail (B) Fig. 5.6. Set in place by applying a drop of silicone on the assembly screw (O) and then screw all the way in.
- Panel must be adjusted so the magnetic strips are in full contact from top to bottom. **This operation must be completed before silicone dries** (Step 6).

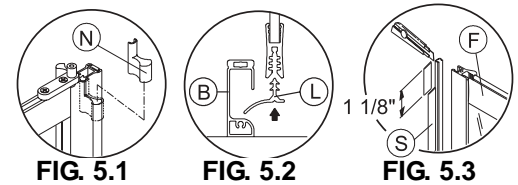


FIG. 5.1

FIG. 5.2

FIG. 5.3

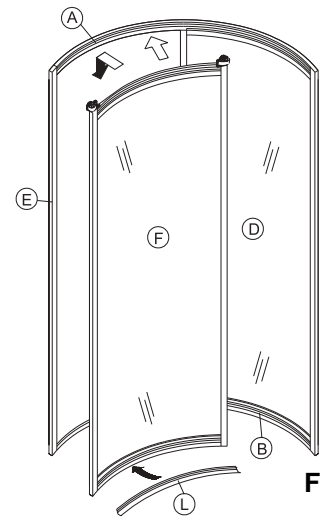


FIG. 5

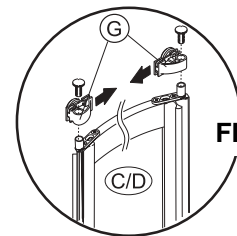


FIG. 5.4

ÉTAPE 5 - ASSEMBLAGE DES PANNEAUX MOBILES (F)

- Glissez les capuchons décoratifs de la poignée (N) sur les partie usinées de la poignée à l'extérieur du panneau mobile (F). Fig. 5.1.
- Insérez le ruban anti-éclaboussure (L) dans la rainure au bas du panneau mobile (F) (Fig. 5.2). Utilisez un lubrifiant si nécessaire. Coupez l'excédent.
- Découpez la lèvre du profilé d'étanchéité (S), au haut et au bas du panneau mobile (F), de la façon indiquée Fig. 5.3. **Note:** Découpez délicatement afin de ne pas abîmer le profilé d'étanchéité.
- En vous plaçant à l'intérieur de la douche, insérez les roulettes réversibles (G) dans la rail supérieur (A) (Fig. 5.5) puis assemblez les roulettes au panneau mobile (F) en les glissant sur les pivots (R). **Note:** les roulettes doivent pointer vers le centre du panneau mobile. Fig. 5.4. Fixer en appliquant une goutte de silicone sur la vis d'assemblage (O).
- Glissez les guides inférieurs (P) sur les pivots (R) déjà assemblés au bas du panneau mobile (F), puis glissez les guides inférieurs sur le rail inférieur (B) Fig. 5.6. Fixer en appliquant une goutte de silicone sur la vis d'assemblage (O) et visser à fond.
- Le panneau devrait être ajusté afin qu'il n'y ait aucun espace entre les bandes magnétiques. **L'ajustement doit se faire avant que la silicone ne sèche** (Étape 6).

ETAPA 5 - ENSAMBLAJE DEL PANEL CORREDIZO (F)

- Deslice las tapas decorativas de la manilla (N) sobre la parte tallada de la manilla exterior del panel corredizo (F). Fig. 5.1.
- Insérte las bandas antisalpicaduras (L) en las ranuras de arriba y abajo del panel corredizo (F) (Fig. 5.2). En caso necesario use un lubricante. Corte los excedentes.
- Recorte el borde del perfil de impermeabilidad (S), en la parte de arriba y abajo del panel corredizo, del modo indicado. Fig. 5.3. **Nota:** Recorte con mucho cuidado para no estropear la banda impermeabilizante.
- Ubicándose usted dentro de la ducha, inserte los ruedecillas reversibles (G) en el riel superior (A) (Fig. 5.5), luego monte los ruedecillas en el panel corredizo (F) deslizándolos en los pivotes (R). **Nota:** Los ruedecillas deben quedar apuntando hacia el centro del panel corredizo. Fig. 5.4. Para fijar, eche una gota de silicona sobre el tornillo de ensamble (O) y atornille hasta el fondo.
- Deslice la guía inferior (P) en los pivotes (R) ya ensamblados en la parte de abajo del panel corredizo (F), luego deslice la guía inferior en el riel inferior (B) Fig. 5.6. Para fijar, eche una gota de silicona sobre el tornillo de ensamble (O) y atornille hasta el fondo.
- El panel debe estar ajustado con el fin de que no haya ningún espacio entre las bandas magnéticas. **Esta operación debe hacerse antes de que seque la silicona** (Etapa 6).

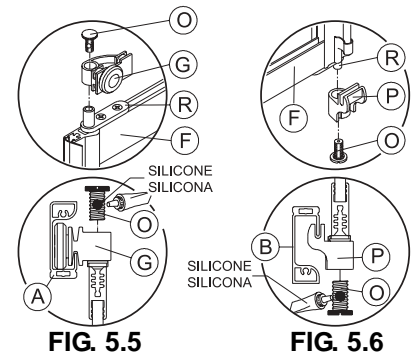


FIG. 5.5

FIG. 5.6

STEP 6 - FINAL ADJUSTMENT

- Close the sliding panel (F) and adjust it by sliding the panel into the wall jambs (C). There must be no space between the two magnetic strips. If necessary, complete the adjustment by screwing or unscrewing the adjustment screws (O).
- Once in place, fasten frame to wall jamb (C) with self-drilling screws #6 x 1/2" (1.2 cm) (H) and screw cap receivers (J) with an electric drill (or drill 3/32" (0.24 cm) diameter holes and screw manually). Once screws are in place, install screw caps (K). Fig. 6.

ÉTAPE 6 - AJUSTEMENT FINAL

- Fermez le panneau mobile (F) et réglez-le en faisant glisser le cadre dans les montants muraux (C). Il ne doit y avoir aucun espace libre entre les 2 bandes magnétiques. Si nécessaire, complétez l'ajustement en vissant ou dévissant les vis de réglage (O).
- Une fois bien en place, fixez le cadre dans le montant mural (C) en vissant les vis auto-perçantes #6 x 1/2" (1.2 cm) (H) avec les receveurs de cache vis (J) à l'aide d'une perceuse électrique (ou percez un trou de 3/32" (0,24 cm) de diamètre avec une perceuse et vissez les vis à la main.). Une fois les vis en place, installez les cache-vis (K). Fig. 6.

ETAPA 6 - AJUSTE FINAL

- Cierre el panel corredizo (F) y ajústelo deslizando el marco dentro de las jambas murales (C). No deberá quedar ningún espacio entre las bandas magnéticas. Si es necesario, complete el ajuste apretando o aflojando los tornillos de ajuste (O).
- Una vez todo colocado en su sitio, ajuste el marco a la jamba (C) con los tornillos autotrabadores # 6x1/2" (1.2cm) (H) y las tapas para tornillo (J) con un taladro eléctrico (o taladre un orificio de 3/32" (0.24 cm) de diámetro y atornille manualmente). Una vez los tornillos en su sitio, instale los cubretornillos (K). Fig. 6.

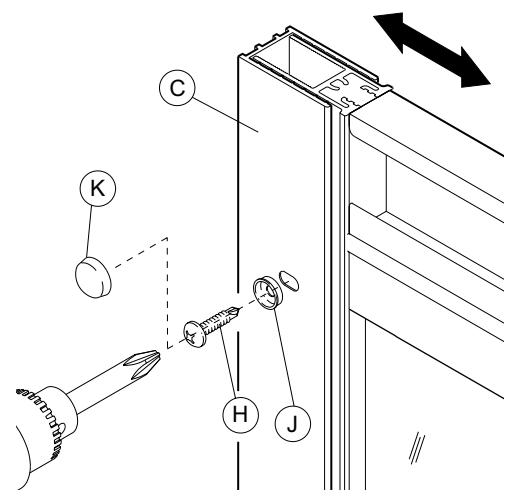


FIG. 6

STEP 7 - SEALING

- Apply silicone around the outside perimeter of the bottom rail (B) (Fig. 7) and the wall jamb (C) (Fig. 7.1). **Do not apply silicone on the shower inside**, this would cause the unit to leak.
- Allow 24 hours for the silicone to set before using the shower.**

ÉTAPE 7 - SCCELLEMENT

- Appliquez de la silicone du côté extérieur de la porte, entre la base de douche (9) et le rail inférieur (B) (Fig. 7) et entre la base (9) et la partie inférieure du montant mural (C) (Fig. 7.1). **N'appliquez pas de silicone à l'intérieur de la douche**, cela causerait des fuites.
- Laissez reposer la silicone 24 heures avant d'utiliser la douche.**

ETAPA 7 - SELLADO

- Selle el exterior de la puerta con silicona, allí donde se une la base de la ducha (9) al riel inferior (B) (Fig. 7), y entre la base (9) y la parte inferior de la jamba mural (F) Fig. 7.1. **No aplique silicona en la parte de adentro de la ducha**, puesto que causaría fugas.
- Deje secar la silicona 24 horas antes de usar la ducha.**

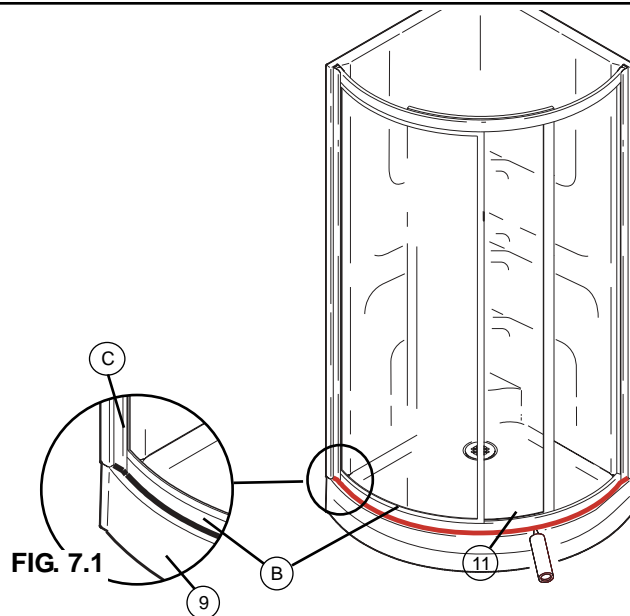


FIG. 7

MAINTENANCE

Regular disinfections provide an effective defense against various types of bacteria susceptible of developing in the deposits that build up over time in all bathtubs and showers.

For daily maintenance cleaning, use a moist cloth and gentle liquid detergent.

Do not use abrasive cleaners, scrapers, metal brushes, or any items or products that could scratch or dull the surface.

If you have any maintenance-related problems, MAAX representatives will answer your questions and recommend the best solutions.

LIMITED WARRANTY

MAAX Inc. (hereafter "MAAX") offers the following express limited warranty on each of its products. This warranty extends only to the original owner/end-user for personal household use. For commercial uses, additional limitations apply.

MAAX warrants **shower doors** (with the exception of models 137595 / 137596) to be free from defects in workmanship and materials under normal use and service for a period of ten (10) years from the initial date of purchase by the owner/end-user, contractor or builder from an authorized dealer.

Any product reported to the authorized dealer or to MAAX as being defective within the warranty period will be repaired or replaced (with a product of equal value) at the option of MAAX. This warranty extends to the original owner/end-user and is not transferable to a subsequent owner.

Neither the distributor, authorized MAAX dealer nor or any other person has been authorized to make any affirmation, representation or warranty other than those contained in this warranty; any affirmation, representation or warranty other than those contained in this warranty shall not be enforceable against MAAX or any other person.

MAAX reserves the right to modify this warranty at any time, it being understood that such modification will not alter the warranty conditions applicable at the time of the sale of the products in question.

EFFECTIVE JANUARY 1, 2004

ENTRETIEN

Une désinfection régulière constitue une excellente prévention contre les types de bactéries susceptibles de se développer au fil du temps dans les baignoires et les douches.

Pour l'entretien journalier, utiliser un chiffon humide et un détergent liquide doux.

Ne jamais utiliser de nettoyeurs abrasifs, grattoirs, brosses métalliques, ni autres objets ou produits pouvant égratigner ou ternir les surfaces.

En cas de problème en matière d'entretien, communiquer avec un représentant de MAAX, qui proposera la meilleure solution selon la circonstance.

GARANTIE LIMITÉE

MAAX Inc. (ci-après "MAAX") offre la garantie limitée expresse suivante sur chacun de ses produits. Cette garantie s'adresse uniquement au propriétaire/utilisateur original pour un usage personnel domestique. Des restrictions additionnelles s'appliquent aux utilisations commerciales.

MAAX garantit les **portes de douches** (à l'exception des modèles 137595/137596) contre tout défaut de matériel ou de fabrication dans des conditions normales d'utilisation et d'entretien pour une période de dix (10) ans à compter de la date d'achat originale du produit par le propriétaire/utilisateur, l'entrepreneur ou le constructeur auprès d'un détaillant autorisé.

MAAX procédera à la réparation ou au remplacement (avec un produit de même valeur), à sa discrétion, de tout produit dont le défaut sera rapporté au détaillant autorisé ou à MAAX durant la période de garantie. Cette garantie s'applique au propriétaire/utilisateur original et n'est pas transférable à un propriétaire subséquent.

Ni le distributeur, ni le concessionnaire autorisé MAAX ni personne d'autre n'est autorisé à faire d'affirmations, de représentations ou de garanties autres que celles stipulées aux présentes; les affirmations, représentations et garanties contrevenant à cette interdiction ne sauraient s'appliquer à MAAX ni à personne d'autre.

MAAX se réserve le droit de modifier cette garantie en tout temps; il est entendu que de telles modifications ne changeront pas les conditions de la garantie applicable au moment de la vente des produits en cause.

EN VIGUEUR LE 1^{ER} JANVIER 2004

MANTENIMIENTO

Una desinfección periódica es un buen medio para evitar los diferentes tipos de bacterias que pueden aparecer con el tiempo en las bañeras y duchas.

Para el mantenimiento diario, utilice un trapo húmedo y un detergente líquido suave.

No emplee nunca limpiadores abrasivos, raspadores, cepillos metálicos ni otros objetos o productos que pueden rozar o deslustrar las superficies.

En caso de problema de mantenimiento, comunique con un representante de MAAX, que le propondrá la mejor solución, según las circunstancias.

GARANTÍA LIMITADA

MAAX Inc. (a continuación "MAAX") ofrece la siguiente garantía limitada expresa para cada uno de sus productos. Esta garantía va dirigida únicamente al propietario o al usuario original para un uso personal doméstico. En caso de uso comercial, se aplican otras restricciones.

MAAX garantiza las **puertas de las duchas** (con excepción de los modelos 137595 / 137596) contra cualquier defecto de material o de fabricación en condiciones normales de utilización y mantenimiento durante un periodo de diez (10) años a partir de la fecha de compra original del producto por parte del propietario o usuario, el contratista o el constructor en un comercio minorista autorizado.

MAAX reparará o sustituirá (con un producto del mismo valor), a su entera discreción, cualquier producto cuyo defecto se notifique al minorista autorizado o a MAAX durante el periodo de garantía. Esta garantía se aplica al propietario o usuario original y no puede transferirse a un propietario posterior.

Ni el distribuidor, ni el concesionario autorizado de MAAX ni ninguna otra persona están autorizados a efectuar afirmaciones o declaraciones ni a dar garantías distintas a las que se estipulan en este documento; de hacerse estas afirmaciones o declaraciones o de darse tales garantías, no se aplicarían ni a MAAX ni a ninguna otra persona.

MAAX se reserva el derecho de modificar esta garantía en cualquier momento; se sobreentiende que dichas modificaciones no cambiarán las condiciones de la garantía que se aplique en el momento de la venta de los productos en cuestión.

EN VIGOR DESDE EL 1 DE ENERO DE 2004

Limitations

This warranty shall not apply following incorrect operating procedures, breakage or damages caused by fault, carelessness, abuse, misuse, misapplication, improper maintenance, alteration or modification of the unit, as well as chemical or natural corrosion, accident, fire, flood, act of God or any other casualty.

The owner/end-user of the product covered by the present warranty is entirely responsible for its proper installation and electrical wiring. MAAX neither installs nor supervises the installation, nor hires a contractor for this purpose, and consequently cannot be held responsible for any default, breakage or damages caused thereby or resulting thereof, either directly or indirectly. The owner/end-user must provide access to the components of the product as described in the installation guide, so that MAAX can execute the warranty specified herein. If such access is not available, all expenses to provide said access will be the responsibility of the owner/end-user.

This warranty does not apply to products or equipment not installed or operated in accordance with instructions supplied by MAAX and all applicable rules, regulations and legislation pertaining to such installations. MAAX strongly recommends that its products - for example, but without limitation, shower doors and other items - be installed by professionals with experience in bathroom products. Installation of shower doors by an inexperienced person may result in glass breakage and, consequently, cause personal injury or death.

MAAX is not liable for any costs, damages or claims resulting from the purchase of products that do not fit through openings or existing structures. MAAX is not liable for any costs, damages or claims resulting from defects that could have been discovered, repaired or avoided by inspection and testing prior to installation.

MAAX is not liable for personal injuries or death to any person or for any direct, special, incidental or consequential damage, loss of time, loss of profits, inconvenience, incidental expenses, labor or material charges, or any other costs resulting from the use of the product or equipment or pertaining to the application of the present warranty, or resulting from the removal or replacement of any product or element or part covered by this warranty.

EXCEPT AS OTHERWISE PROVIDED ABOVE, MAAX MAKES NO WARRANTIES, EXPRESS OR IMPLIED, INCLUDING WARRANTIES OF MERCHANTABILITY AND FITNESS FOR A PARTICULAR PURPOSE OR COMPLIANCE WITH ANY CODE.

In any case, MAAX cannot be liable for any amount over and above the purchase price paid for the product by the owner/end-user, contractor or builder.

Commercial Limitations

In addition to the above conditions and limitations, the warranty period for products installed for commercial applications or used in commercial ventures is of one (1) year from the initial date of purchase by the owner/end-user, contractor or builder from an authorized dealer. MAAX is not responsible for loss of use or profit under any circumstances. If the product is used as a display, the warranty period begins when the product is placed on display.

Restrictions

La présente garantie ne s'applique pas dans le cas d'utilisations ou d'opérations non conformes ou incorrectes, de bris ou de dommages causés par la faute, la négligence, l'abus, le mauvais emploi, le mauvais usage, le mauvais entretien, l'altération ou la modification du produit, de même que par la corrosion chimique ou naturelle, le feu, l'inondation, les catastrophes naturelles ou tout autre cas fortuit.

Le propriétaire/utilisateur du produit visé par la présente garantie est entièrement responsable de l'installation et du branchement approprié de l'appareil. MAAX ne procède pas à l'installation, n'engage pas d'entrepreneur à cet effet ni ne supervise l'installation et, conséquemment, ne peut être tenue responsable de tout défaut, bris ou dommage causé directement ou indirectement de l'installation du produit ou résultant de celle-ci. Le propriétaire/utilisateur doit assurer un accès aux composantes du produit tel que le décrit le guide d'installation afin que MAAX puisse exécuter la garantie spécifiée aux présentes. Si un tel accès n'existe pas, tous les coûts inhérents à son aménagement seront la responsabilité du propriétaire/utilisateur.

La présente garantie ne s'applique pas aux produits qui n'auraient pas été installés ou utilisés conformément aux instructions fournies par MAAX ainsi qu'à tout règlement ou loi applicable à de telles installations. MAAX recommande fortement que ses produits, par exemple ses portes de douches, soient installés par des professionnels spécialisés en produits de salles de bains. L'installation d'une porte de douche par une personne inexpérimentée peut entraîner le bris d'une vitre et, par conséquent, des blessures ou la mort.

MAAX n'est pas responsable des coûts, dommages ou réclamations résultant de l'achat de produits qui ne conviendraient pas aux ouvertures ou aux structures existantes. MAAX n'est pas responsable des coûts, dommages ou réclamations résultant de vices qui auraient pu être découverts, réparés ou évités dans le cadre d'une inspection ou d'une vérification antérieure à l'installation.

MAAX n'est aucunement responsable des blessures corporelles, du décès d'une personne, des dommages directs, particuliers, accessoires ou indirects, de la perte de temps ou de profit, des incon vénients, des frais accessoires, des coûts de main-d'œuvre ou de matériel ou de tout autre coût résultant de l'utilisation du produit ou de l'équipement ou relatif à l'application de la présente garantie ou résultant du retrait ou du remplacement de tout produit, élément ou pièce faisant l'objet de la présente garantie.

À MOINS D'INDICATION CONTRAIRE AUX PRÉSENTES, MAAX N'OFFRE AUCUNE GARANTIE EXPRESSE OU IMPLICITE, NI AUCUNE GARANTIE DE QUALITÉ MARCHANDE OU D'ADAPTABILITÉ À UN USAGE PARTICULIER OU DE CONFORMITÉ À UN CODE.

Dans tous les cas, MAAX ne peut être tenue responsable de tout montant excédant le prix d'achat du produit déboursé par le propriétaire/utilisateur, l'entrepreneur ou le constructeur.

Restrictions commerciales

En plus des conditions et restrictions mentionnées ci-dessus, la période de garantie relative à tout produit installé dans le cadre d'une application commerciale ou utilisé dans le cadre d'une entreprise commerciale est de un (1) an à compter de la date d'achat originale par le propriétaire/utilisateur, l'entrepreneur ou le constructeur auprès d'un détaillant autorisé. MAAX n'est pas responsable de la perte d'usage ou de profit dans aucune circonstance. Si le produit est utilisé dans le cadre d'un étalage, la période de garantie commence au moment où le produit est mis en montre.

Restricciones

Esta garantía no se aplica en caso de utilización o de funcionamiento no conformes o incorrectos, de rotura o de daños causados por error, descuido, abuso, mala utilización, mala aplicación, mantenimiento inadecuado, alteración o modificación del producto, así como en caso de corrosión química o natural, fuego, inundación, catástrofe natural o cualquier otro caso fortuito.

El propietario o usuario del producto cubierto por esta garantía se hace totalmente responsable de la correcta instalación y conexión eléctrica del aparato. MAAX no efectúa la instalación, ni contrata a nadie para ello ni la supervisa y, consecuentemente, no se le podrá considerar responsable de ningún defecto, rotura o daño causado directa o indirectamente por la instalación del producto o derivado de ella. El propietario o usuario debe garantizar el acceso a los componentes del producto, como se describe en el manual de instalación, con el fin de que MAAX pueda cumplir con la garantía que se indica en este documento. Si no se facilitase dicho acceso, todos los gastos para acondicionar un acceso correrán por cuenta del propietario o usuario.

Esta garantía no se aplica a los productos que no se hayan instalado o utilizado con arreglo a las instrucciones dadas por MAAX y a cualquier reglamento o ley aplicable en tales instalaciones.

MAAX aconseja encarecidamente que sus productos -por ejemplo, sus puertas de ducha- sean instalados por profesionales especializados en productos para cuartos de baño. Si una persona sin experiencia instalara una puerta de ducha, podría romperse un cristal y causar heridas o la muerte.

MAAX no se hace responsable de los costos, daños o reclamaciones debidos a la compra de productos que no convengan a las aberturas o a las estructuras existentes. MAAX tampoco se hace responsable de los costos, daños o reclamaciones debidos a defectos que se podían haber descubierto, reparado o evitado con una inspección o verificación anterior a la instalación.

MAAX no se hace responsable de las heridas corporales, del fallecimiento de una persona, de los daños directos, cuantificables, accesorios o consecuentes, de las pérdidas de tiempo, de las pérdidas de beneficios, de los perjuicios secundarios, de los gastos accesorios, de los costos de mano de obra o de material ni de otros costos generados por la utilización del producto o del equipo o relacionados con la aplicación de esta garantía o derivados de la retirada o sustitución de cualquier producto, elemento o pieza que estén cubiertos por esta garantía.

A MENOS QUE EN ESTE DOCUMENTO SE INDIQUE LO CONTRARIO, MAAX NO OFRECE NINGUNA GARANTÍA EXPRESA O IMPLÍCITA, NI NINGUNA GARANTÍA DE COMERCIABILIDAD O DE ADAPTABILIDAD PARA UN USO CONCRETO NI PARA CONFORMIDAD CON UN CÓDIGO.

En ningún caso se considerará responsable a MAAX por ninguna cantidad que supere el precio de compra del producto que hubiese abonado el propietario o usuario, el contratista o el constructor.

Restricciones comerciales

Además de las condiciones y restricciones mencionadas anteriormente, el período de garantía de cualquier producto instalado con motivo de una aplicación comercial o utilizado en una empresa comercial será de un (1) año a partir de la fecha de compra original por parte del propietario o usuario, del contratista o del constructor en un comercio minorista autorizado. MAAX no se hace responsable de la pérdida de uso o de beneficios bajo ninguna circunstancia. En caso de que el producto se exponga, el período cubierto por la garantía comienza en el momento en el que el producto empieza a exponerse.

This warranty gives the owner/end-user specific legal rights. The owner/end-user may also have other rights which vary from one state and/or province to another.

Warranty service

In order to obtain service provided under this warranty during regular business hours, contact the dealer or distributor who sold the unit, or MAAX directly.

MAAX will provide the warranty service described above when the following conditions have been met: the failure is of the nature or type covered by the warranty; the user has informed an authorized MAAX Agent or Warranty Service Department representative of the nature of the problem during the warranty period; conclusive evidence (e.g., proof of purchase or installation) is provided to the foregoing by the user proving that the failure occurred or was discovered within the warranty period; an authorized independent service person or company representative has been permitted to inspect the product during regular business hours within a reasonable time after the problem was reported by the user.

MAAX's warranty obligation shall be discharged upon tender of replacement or repair. The customer's refusal to accept the tender terminates MAAX's warranty obligation.

MAAX products are certified by one or more of the following certification agencies: CSA, UL, IAPMO, ULI, INTERTEK (ETL), WARNOCK HERSEY, US TESTING, NAHB.

MAAX is a registered trademark of MAAX Inc.

La présente garantie accorde des droits spécifiques au propriétaire/utilisateur, et le propriétaire/utilisateur peut jouir d'autres droits pouvant varier d'un État ou d'une province à l'autre.

Garantie de service

Pour se prévaloir du service offert en vertu de la présente garantie pendant les heures normales d'ouverture, communiquer avec le détaillant ou le distributeur qui a vendu le produit, ou encore avec MAAX directement.

MAAX honorera la garantie de service décrite ci-dessus aux conditions suivantes : la défaillance est d'une nature ou d'un type couvert par la garantie; l'utilisateur a informé un agent autorisé de MAAX ou un représentant du service de la garantie de la nature du problème durant la période de la garantie; une preuve concluante (p. ex., une preuve d'achat ou d'installation) de ce qui précède est fournie par l'utilisateur, démontrant que la défaillance est survenue ou a été découverte pendant la période de garantie; une personne autorisée d'un service indépendant ou un représentant de la compagnie a eu la permission d'inspecter le produit pendant les heures normales d'ouverture, dans un délai raisonnable après le signalement du problème par l'utilisateur.

L'obligation de MAAX en vertu de la garantie cesse au moment où MAAX fournit le remplacement ou la réparation. Le refus du client d'accepter cette mesure met un terme à l'obligation de MAAX en vertu de la garantie.

Les produits MAAX sont certifiés par un ou plusieurs des organismes de certification suivants : CSA, UL, IAPMO, ULI, INTERTEK (ETL), WARNOCK HERSEY, US TESTING, NAHB.

MAAX est une marque de commerce déposée de MAAX Inc.

Esta garantía da derechos específicos al propietario o usuario, el cual podrá tener otros derechos que pueden variar de un estado o provincia a otra.

Garantía de servicio

Para lograr el servicio que se ofrece con arreglo a esta garantía durante el horario comercial normal, comuníquese con el concesionario o el distribuidor que haya vendido el producto, o directamente con MAAX.

MAAX ofrecerá el servicio de la garantía que se describió anteriormente cuando se cumplan las condiciones siguientes: la falla es de una naturaleza o de un tipo cubierto por la garantía; el usuario ha informado a un agente autorizado de MAAX o a un representante del servicio de garantía de la naturaleza del problema durante el periodo de garantía; el usuario facilita una prueba concluyente (por ejemplo, el comprobante de compra o de instalación) de lo anterior, de manera que demuestre que el fallo se produjo o se descubrió durante el periodo de garantía; una persona autorizada de un servicio independiente o un representante de la compañía ha sido autorizado a inspeccionar el producto durante el horario comercial normal, en un plazo razonable una vez que el usuario haya notificado el problema.

La obligación de MAAX respecto a la garantía termina en el momento en el que sustituye o repara el producto. La negativa del cliente a aceptar esta medida pondrá término a la obligación de MAAX respecto a la garantía.

Los productos de MAAX están certificados por uno o más de los organismos de certificación siguientes: CSA, UL, IAPMO, ULI, INTERTEK (ETL), WARNOCK HERSEY, US TESTING, NAHB.

MAAX es una marca registrada de MAAX Inc.



HEAD OFFICE / SIÈGE SOCIAL

MAAX Inc.

640 Cameron, Sainte-Marie

Quebec G6E 1B2 Canada

After Sales Service / Service Après-Vente / Servicio Posventa

Tel.: 1 877 GET MAAX (1 877 438-6229)

Fax: 1 866 819-1324

www.maax.com

WESTERN CANADA

4225 Spallumcheen Drive
Armstrong, BC, Canada V0E 1B6

After sales service

Tel: 1 800 797-9330

Fax: 1 888 514-4442

WESTERN U.S.

2150 Division Street
Bellingham, WA 98226 USA

After sales service

Tel: 1 800 227-7238

Fax: 1 800 527-3368

MIDWEST

9224-73rd Avenue North
Minneapolis, MN 55428 USA

After sales service

tel: 1 800 328-2531

fax: (763) 424-9808

NORTHEAST

410 Bloomfield Drive
West Berlin, NJ 08091 USA

After sales service

Tel: 1 800 362-6428

Fax: 1 888 355-7925

SOUTHEAST

P.O. Box 1608
1625 James P. Rodgers Road
Valdosta, GA 31603 USA

After sales service

tel: 1 800 625-6229

fax: (222) 247-4967

**KEEP THESE INFORMATIONS :
CONSERVEZ CES INFORMATIONS :
CONSERVE ESTAS INFORMACIONNES :**

Purchase date / Date d'achat / Date d'achat :

Serial number / Numéro de série / Número de serie:

**The content of this package have been verified by:
Le contenu de cet emballage a été vérifié par :
El contenido de este paquete ha sido revisado por:**

Inspector / Inspecteur / Inspector:

No:
