



# play & sound<sup>®</sup>

WALL RADIO      AIR RADIO

41515

41513

41020

41518

41517

41018

41019

41514

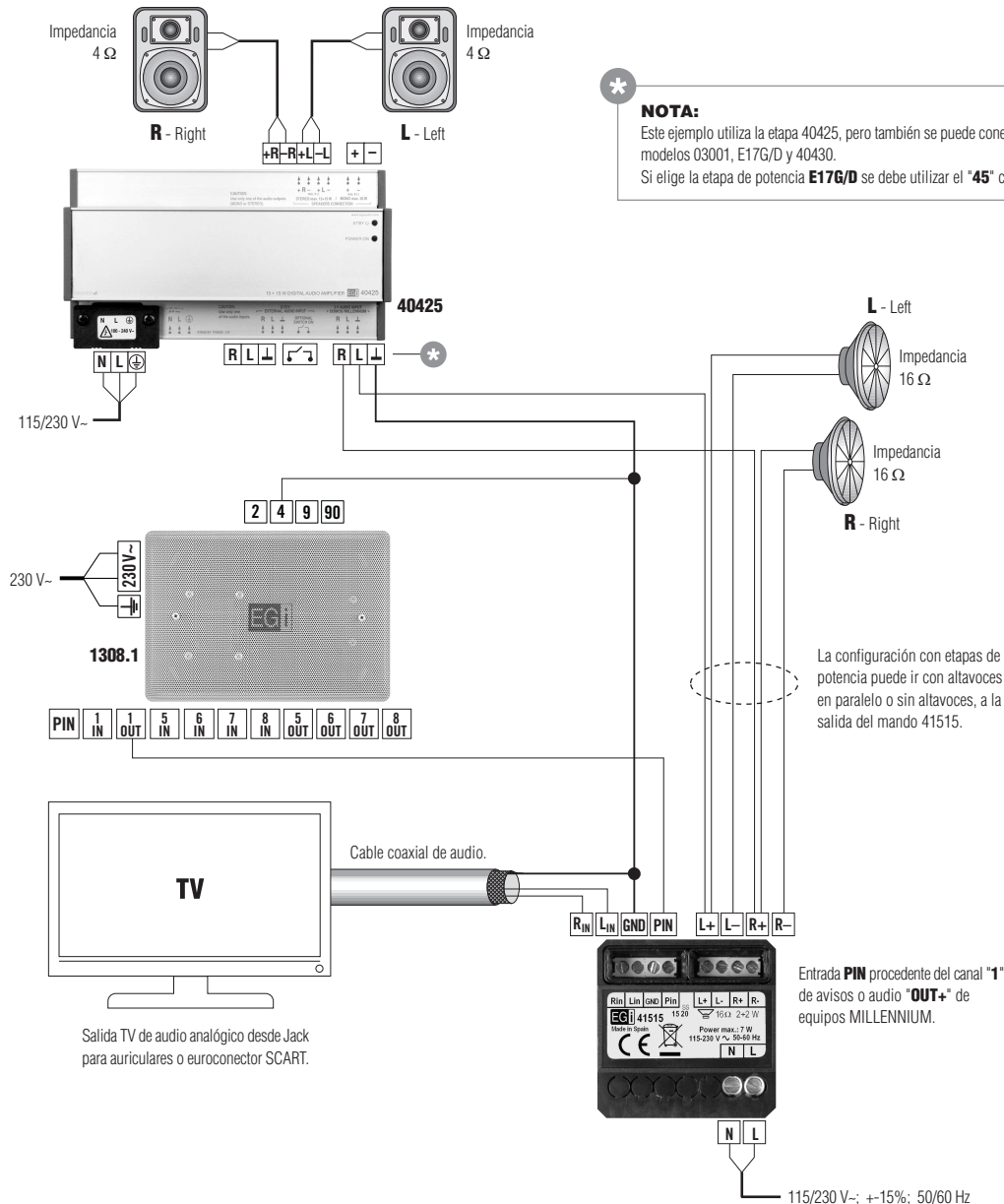
## es manual del instalador

### 41515 Mando bluetooth® con entradas AUX/TV y PIN

#### Especificaciones técnicas

Display	Led multicolor	Nivel de entrada AUX y TV	500 mVrms	Potencia máx.	2+2 Wrms audio
Alimentación	115/230 V~; 50/60 Hz	Nivel de entrada PIN	3 V~ RMS + 7 V <sub>DC</sub>	Alojamiento	Caja de ø60 mm.
Consumo (máx.)	7 W	Impedancia de entrada	10 K $\Omega$	Dimensiones (mm)	45 x 45 x 52
Consumo stand-by	0.2 W	Impedancia de altavoces (mín.)	16+16 $\Omega$		

#### Esquema de conexión



#### Productos de la serie PLAY & SOUND

##### Referencias

- 41513** Wall radio 2+2 W estéreo con FM RDS y multitiensión de 115 a 230 V~; 50/60 Hz.
- 41514** Mando a distancia para los módulos de ampliación PLAY & SOUND ref. 41517, 41018 y 41019.
- 41515** Mando bluetooth® con entradas AUX/TV y PIN. 2+2 W; 115 a 230 V~.
- 41517** Módulo máster 6+6 W bluetooth® con FM RDS, multiroom y AUX IN en formato balasto.
- 41518** Módulo auxiliar para Wall Radio 41513 con línea de entrada, usb, salida auriculares y bluetooth®.

##### Nota

- En caso necesario, para aumentar la potencia del mando 41515, le recomendamos utilizar las siguientes etapas de potencia:
- 03001** (3+3 W a 4  $\Omega$ )
  - E176/D** (20 W mono a 4  $\Omega$  o 10+10 W estéreo a 2  $\Omega$ )
  - 40425** (30 W mono a 8  $\Omega$  o 15+15 W estéreo a 4  $\Omega$ )
  - 40430** (100 W mono a 2  $\Omega$  o 50+50 W estéreo a 4  $\Omega$  o 25+25 W estéreo a 4  $\Omega$  a la vez que 50 W, 2  $\Omega$  en mono para subwoofers).

## es manual del instalador

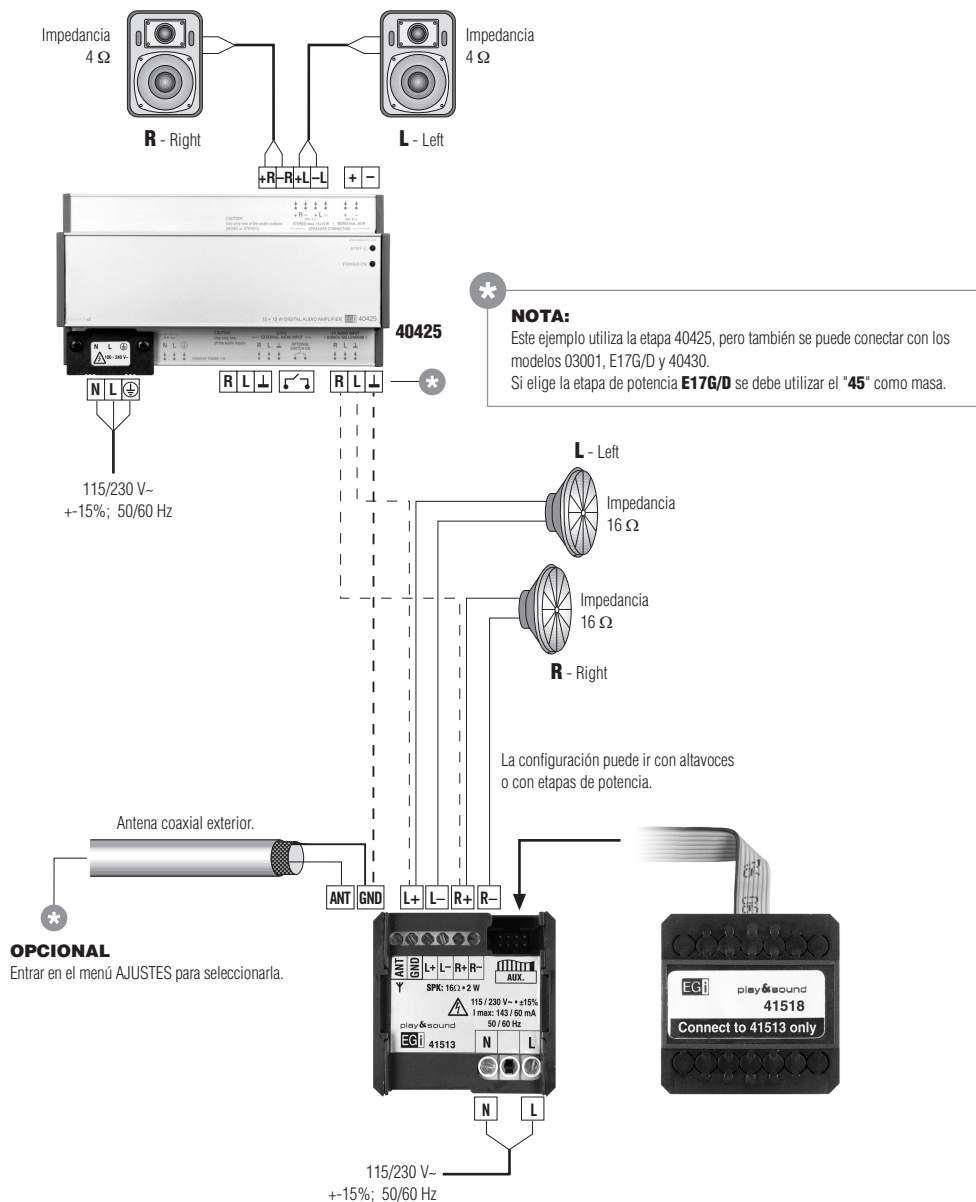
**41513** Mando Wall Radio FM/RDS (con opción a bluetooth®, input y USB)

**41020** Kit Wall Radio FM/RDS (con bluetooth®, input line IN, USB y auriculares)

### Especificaciones técnicas

Display	LCD gráfico	Banda FM	87.5 - 108.0 MHz
Alimentación	115 / 230 V~; 50/60 Hz	Impedancia de altavoces	16 Ω (2+2 W audio)
Consumo (máx.)	143 mA (115 V~) / 60 mA (230 V~)	Alojamiento	Caja de ø60 mm.
Consumo stand-by (máx.)	0.2 W (0.6 W con el módulo 41518)	Dimensiones (mm)	45 x 45 x 52

### Esquema de conexión



### Productos de la serie PLAY & SOUND

#### Referencias

- 41513** Wall radio 2+2 W estéreo con FM RDS y multitiensión de 115 a 230 V~; 50/60 Hz.
- 41514** Mando a distancia para los módulos de ampliación PLAY & SOUND ref. 41517, 41018 y 41019.
- 41515** Mando bluetooth® con entradas AUX/TV y PIN. 2+2 W; 115 a 230 V~.
- 41517** Módulo máster 6+6 W bluetooth® con FM RDS, multirroom y AUX IN en formato balasto.
- 41518** Módulo auxiliar para Wall Radio 41513 con línea de entrada, usb, salida auriculares y bluetooth®.

#### Nota

En caso necesario, para aumentar la potencia de módulo máster 41513 le recomendamos utilizar las siguientes etapas de potencia:

- 03001** (3+3 W a 4 Ω)
- E17G/D** (20 W mono a 4 Ω o 10+10 W estéreo a 2 Ω)
- 40425** (30 W mono a 8 Ω o 15+15 W estéreo a 4 Ω)
- 40430** (100 W mono a 2 Ω o 50+50 W estéreo a 4 Ω o 25+25 W estéreo a 4 Ω a la vez que 50 W, 2 Ω en mono para subwoofers).

## es manual del instalador

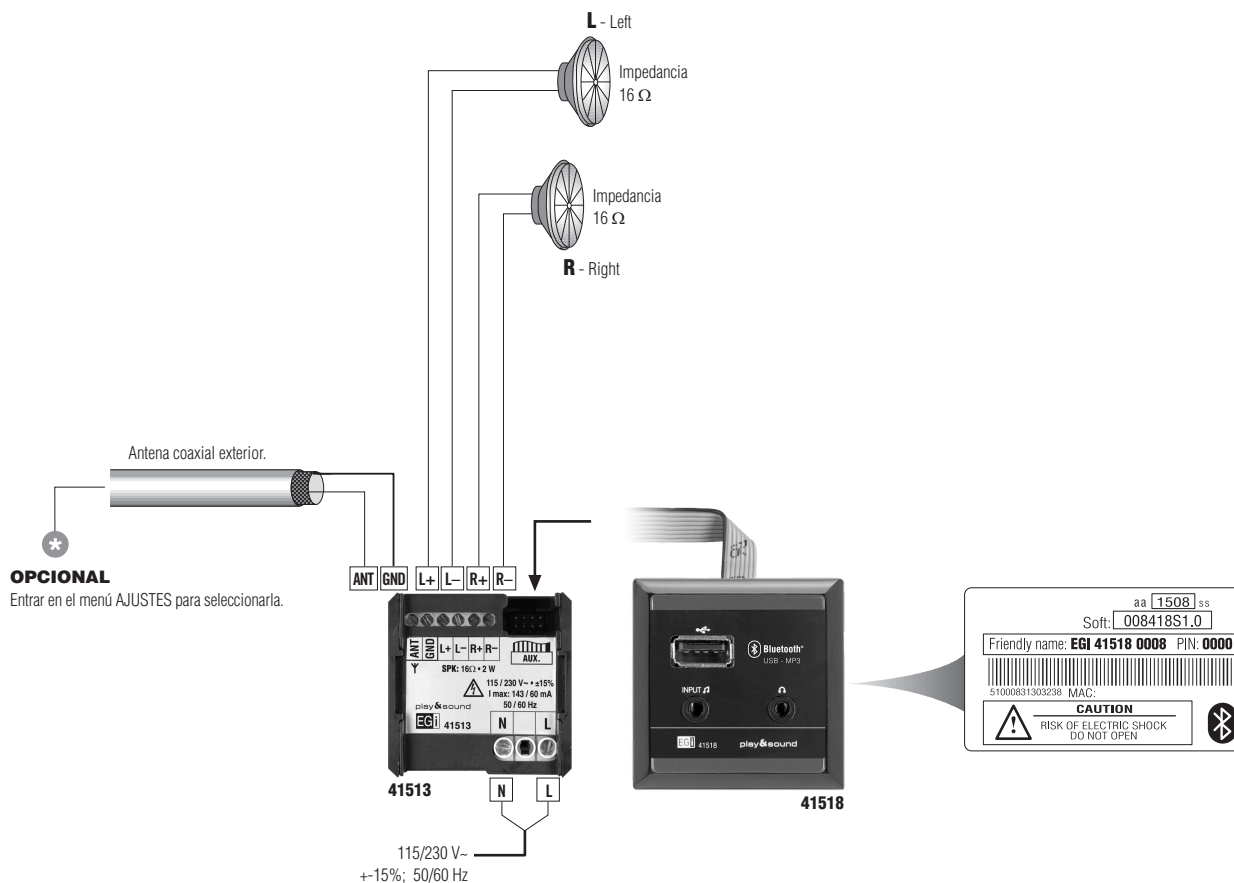
**41518** Módulo auxiliar para Wall Radio 41513 con line IN, USB, auriculares y bluetooth®.

### Especificaciones técnicas

Alimentación	Desde módulo 41513	Impedancia entrada audio	10 KΩ	Nivel nominal salida auriculares	300 mV
Consumo (máx.)	175 mA	Nivel nominal entrada audio	≥100 mV	Alojamiento	Caja de ø60 mm.
Formato de ficheros	MP3 - WAV	Perfil bluetooth®	V. 2.0; Clase II; A2DP y AVRCP (1.3)	Dimensiones (mm.)	45 x 45 x 52
Nivel de salida USB (máx.)	100 mA	Impedancia salida auriculares	16 - 32 Ω min.		

### Esquema de conexión

#### CONEXIÓN AL MÓDULO DE LINEA



### Productos de la serie PLAY & SOUND

#### Referencias

- 41513** Wall radio 2+2 W estéreo con FM RDS y multitiensión de 115 a 230 V~; 50/60 Hz.
- 41514** Mando a distancia para los módulos de ampliación PLAY & SOUND ref. 41517, 41018 y 41019.
- 41515** Mando bluetooth® con entradas AUX/TV y PIN. 2+2 W; 115 a 230 V~.
- 41517** Módulo máster 6+6 W bluetooth® con FM RDS, multirroom y AUX IN en formato balasto.
- 41518** Módulo auxiliar para Wall Radio 41513 con línea de entrada, usb, salida auriculares y bluetooth®.

#### Nota

- En caso necesario, para aumentar la potencia del mando 41513, le recomendamos utilizar las siguientes etapas de potencia:
- 03001** (3+3 W a 4 Ω)
  - E176/D** (20 W mono a 4 Ω o 10+10 W estéreo a 2 Ω)
  - 40425** (30 W mono a 8 Ω o 15+15 W estéreo a 4 Ω)
  - 40430** (100 W mono a 2 Ω o 50+50 W estéreo a 4 Ω o 25+25 W estéreo a 4 Ω a la vez que 50 W, 2 Ω en mono para subwoofers).

## es manual del instalador

### 41517 Módulo máster amplificado con conectividad bluetooth®, FM/RDS, input y multiroom

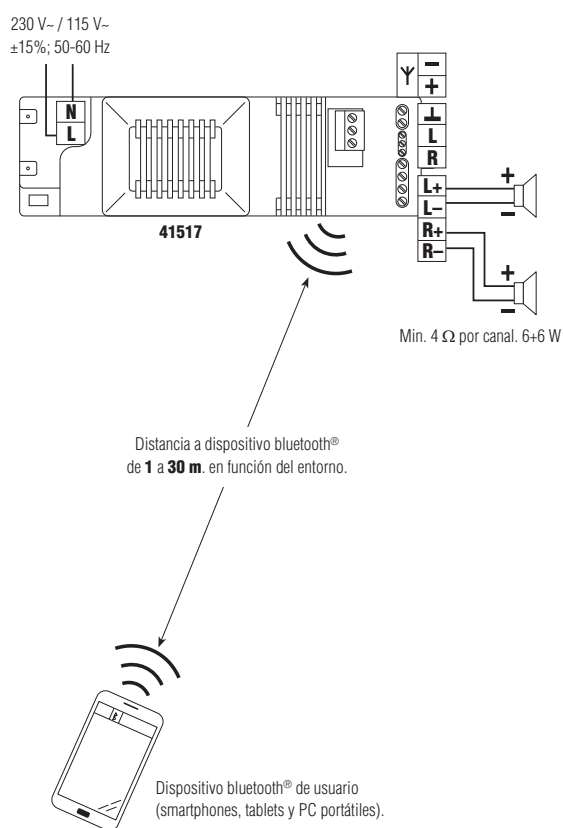
#### Especificaciones técnicas

Alimentación	115/230 V~; 50/60 Hz	Perfil Bluetooth®	V. 2.0; Clase II; A2DP & AVRCP (1.3)	Formato mecánico	Balasto eléctrico
Consumo máx.	200 mA (115 V~) / 100 mA (230 V~)	Potencia máx. de salida	6+6 WRMS; (12+12 WPEAK) máx; 4 Ω min.	Diámetro de corte	ø65 mm.
Consumo stand-by	0.3 W	Entrada INPUT	3 V- RMS +7 V=	Peso (Kg.)	0.162
Banda FM	87.5 - 108 MHz	Impedancia de entrada INPUT	10 KΩ	Dimensiones (mm)	170 x 48 x 50

#### Esquema de conexión

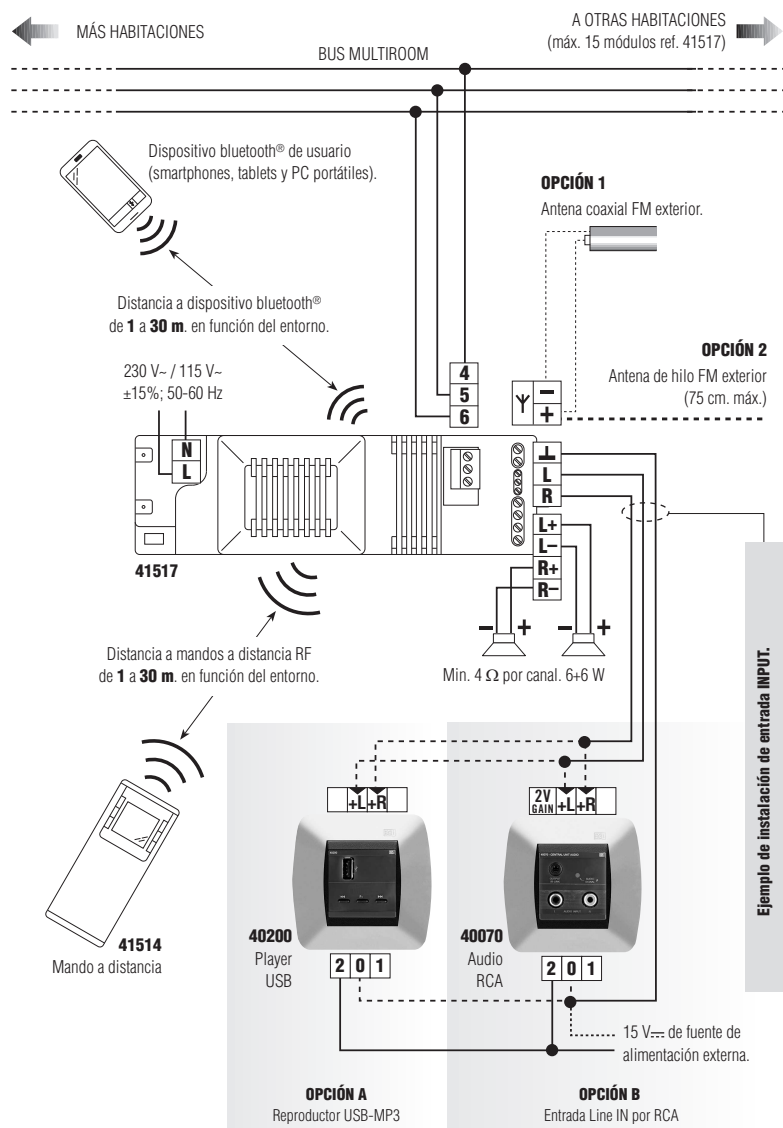
##### Ejemplo básico solo con Bluetooth®

SALA O HABITACIÓN SOLO EN MODO SONIDO BLUETOOTH® EN FALSO TECHO



##### Ejemplo multiroom con mando a distancia 41514 + entrada auxiliar

SALA O HABITACIÓN EN MODO COMPLETO CON SONIDO BLUETOOTH®, FM/RDS, MULTIROOM Y ENTRADA INPUT EN FALSO TECHO



#### NOTA:

Debido a que estos equipos trabajan con radiofrecuencia y para evitar posibles interacciones entre sí, se recomienda NO INSTALAR módulos de la misma referencia a menos de 1 m. de distancia entre ellos. Evitando así, el montaje en grupo.

#### Productos de la serie PLAY & SOUND

##### Referencias

- 41513** Wall radio 2+2 W estéreo con FM RDS y multitiensión de 115 a 230 V~; 50/60 Hz.
- 41514** Mando a distancia para los módulos de ampliación PLAY & SOUND ref. 41517, 41018 y 41019.
- 41515** Mando bluetooth® con entradas AUX/TV y PIN. 2+2 W; 115 a 230 V~.
- 41517** Módulo máster 6+6 W bluetooth® con FM RDS, multiroom y AUX IN en formato balasto.
- 41518** Módulo auxiliar para Wall Radio 41513 con línea de entrada, usb, salida auriculares y bluetooth®.

##### Nota

- En caso necesario, para aumentar la potencia del módulo 41517, le recomendamos utilizar las siguientes etapas de potencia:
- E176/D** (20 W mono a 4 Ω o 10+10 W estéreo a 2 Ω)
  - 40425** (30 W mono a 8 Ω o 15+15 W estéreo a 4 Ω)
  - 40430** (100 W mono a 2 Ω o 50+50 W estéreo a 4 Ω o 25+25 W estéreo a 4 Ω a la vez que 50 W, 2 Ω en mono para subwoofers).



## Nota

Recuerde que además del funcionamiento solo en modo Bluetooth®, para sacarle las máximas prestaciones con FM, multiroom, reloj, alarma y entrada INPUT; se recomienda adquirir el mando a distancia 41514.

Antes de comenzar a utilizar el amplificador máster, recuerde que la alimentación de red debe estar correctamente conectada y activada entre 115 y 230 V- 50/60Hz.

Debido a que estos equipos se comunican por radiofrecuencia, dependiendo del entorno de interferencias y objetos, la comunicación puede sufrir alteraciones.

Al no disponer de leds indicadores para poder verificar su correcto funcionamiento, debe existir al menos un altavoz conectado a una o mejor a las dos salidas estéreo de altavoces Left y Right. Este amplificador permite su funcionamiento con etapas de potencia adicionales, conectando las salidas del 41517 **L+**, **R+** y **4 (GND) OUT** del módulo, a las entradas input **+L**, **+R** y **GND** de las etapas de potencia E17G/D, 40425 y 40430.

## Funcionamiento solo en modo bluetooth® sin mando a distancia

### Primera conexión

El módulo máster 41517 al recibir alimentación de red y no estar vinculado con ningún mando a distancia 41514, funciona solamente en modo Bluetooth®.

Por ello, al recibir alimentación de red por primera vez o tras un corte de suministro eléctrico y vuelta del mismo, el módulo máster se queda en posición stand-by, a la vez que se visualiza el Bluetooth®, para que otros dispositivos bluetooth® puedan verlo y lograr su vinculación.

El nombre (Friendly Name) por defecto que se visualizará en las pantallas de búsqueda de dispositivos bluetooth® será: **"EGi 41517 xxxx"**.

Siendo **EGi** la marca, **41517** la referencia del producto y los 4 últimos dígitos aleatorios **xxxx** los números correspondientes al número de serie o Mac de cada modelo 41517.

Para diferenciar entre varios 41517, cada "Friendly Name" aparece como código en una etiqueta suelta adhesiva en el embalaje y en otra etiqueta pegada en la parte inferior de la carcasa de cada módulo. De esta forma, nos permite conocer el módulo máster 41517 al que nos estamos conectando.

### Enlazamiento a través de código PIN

En las etiquetas entregadas aparece un **password** o código **PIN "xxxx"** de 4 cifras aleatorias que debe introducir para poder terminar la vinculación con nuestro dispositivo bluetooth®.

Una vez enlazado y vinculado, el dispositivo comenzará a sonar.

**ATENCIÓN:** Se recomienda no perder la etiqueta entregada en el embalaje y pegada en el producto, para que siempre se pueda disponer de los códigos **Friendly Name** y **PIN**.

### Encendido ON

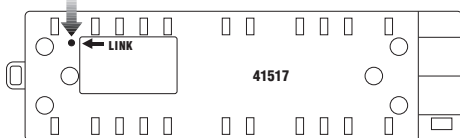
Una vez enlazado, el amplificador máster se activa **ON** y se enciende en modo reproducción de audio Bluetooth®, con el volumen interno al máximo y con un ajuste de agudos y graves adecuado de fábrica, para poder escuchar la música Bluetooth®, de forma óptima y eficiente.

A partir de este momento, el volumen general y la selección de música, se hará siempre de forma independiente desde el dispositivo bluetooth® enlazado.

NOTA: Para poder desconectarse, desenlazarse o desvincularse del equipo, se puede realizar de dos maneras, una alejándose por pérdida de señal lejana, o mediante la desvinculación de bluetooth® desde nuestro dispositivo.

Automáticamente, el módulo máster pasa a modo stand-by, apagando el amplificador y dejando de nuevo la visualización de Friendly Name Bluetooth® activada, para permitir volver a conectarnos de nuevo a él, bien desde nuestro actual dispositivo personal bluetooth®, o bien desde cualquier otro nuevo dispositivo.

Parte trasera del módulo máster 41517 para acceder a la tecla interna **LINK**.



### Ajuste de volumen interno

Una vez vinculado por Bluetooth®, el equipo viene de fábrica con volumen al máximo en posición alta. Sin embargo, el módulo 41517 permite fijar o limitar una regulación de volumen desde el botón de **LINK** ubicado en la parte inferior del módulo máster 41517, que mediante pulsaciones cortas permite su regulación desde el máximo hasta el mínimo con reducciones de -6 dB hasta un total de -68 dB, en 12 pulsaciones.

Una vez ajustado ese volumen, éste se memoriza y no se pierde incluso en caso de pérdida de red. Solo se puede borrar dicho volumen modificándolo de nuevo o realizando la operación de RESET de fábrica a través del mismo botón, pulsándolo durante más de 6 sg.

**ATENCIÓN:** Tenga en cuenta que si se realiza una operación de RESET, todo el equipo volverá a los ajustes de fábrica.

NOTA: En la posición Bluetooth®, el usuario dispone de la regulación de volumen independiente desde su dispositivo bluetooth®, desde el cual le recomendamos utilice dicho servicio, dejando el módulo 41517 prácticamente al máximo, no solo para sacarle el máximo rendimiento, sino para tener un control más cómodo del mismo.

### Botón de set-up, link o volumen

El botón de **LINK** tiene tres funciones básicas:

1. Mediante pulsaciones cortas permite la reducción o limitación del volumen de salida, en 12 pulsaciones de -6 dB hasta un total de -68 dB.

En la última pulsación, el volumen vuelve al máximo y vuelve a bajar nuevamente completando el ciclo.

Este volumen se queda memorizado en memoria ROM incluso con pérdida de red eléctrica.

2. Mediante una sola pulsación corta, no solo se baja el volumen -6 dB, sino que el equipo se pone en modo Linkable para vincularse mediante señal "Zigbee" con mandos a distancia EGi 41514.

3. Mediante una pulsación larga de más de 6 sg, se produce un RESET del módulo máster, volviendo a los ajustes de fábrica y perdiendo todos los cambios que se hayan realizado. El volumen pasa al máximo, el Friendly Name de Bluetooth®, el PIN y el código de vinculación Zigbee para mandos a distancia 41514, vuelven todos al original de fábrica que se indican en la etiqueta pegada en el propio equipo y en la etiqueta adicional que se entrega suelta en el embalaje de origen.

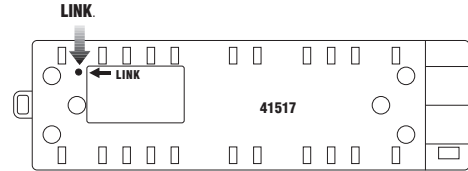
## Funcionamiento modo completo con Bluetooth, FM/RDS, aux. Input y multiroom, a través de mando a distancia EGi 41514

### Primera conexión

El módulo máster 41517 al recibir alimentación de red y no estar vinculado con ningún mando a distancia 41514, funciona solamente en modo Bluetooth®.

Para que pueda realizar el resto de los servicios de que dispone como FM/RDS, multiroom, aux. INPUT, reloj, alarma, sleep y ecualización, es necesario vincular este equipo 41517 con uno o varios mandos a distancia 41514.

Parte trasera del módulo máster 41517 para acceder a la tecla interna **LINK**.



### Vinculación con mando a distancia 41514

El módulo máster permite ser controlado desde uno o varios mandos a distancia 41514 para ser manejado por varias personas. De este modo, un mando 41514 puede manejar 5 equipos 41517, o bien un máster 41517 puede ser manejado por 15 mandos a distancia 41514.

Los mandos a distancia 41514 se comunican con el módulo máster 41517, a través del protocolo de comunicación por radio frecuencia "RF Zigbee".

• Para linkar estos equipos, pulse la tecla inferior **LINK** de SET-UP del módulo 41517 (éste pasará a modo de vinculación manual Zigbee).

Seguidamente pulse a la vez las dos teclas superiores de la derecha **↵**, del mando a distancia 41514 (VINCULAR A NUEVO RECEPTOR) y a continuación aparecerá la palabra VINCULANDO. Cuando termine la vinculación aparecerá la frase VINCULADO A NUEVO RECEPTOR y entonces habrá terminado el proceso de linkado de alta en el equipo, le ordena cualquier instrucción, este pasará automáticamente a trabajar en modo completo.

• Otra manera de vincularse al módulo 41517 a través del mando a distancia 41514, se basa en forzar la vinculación introduciendo el código PIN que aparece en la etiqueta inferior del módulo máster 41517, desde el mando a distancia 41514.

Pulse la tecla **PIN** del mando a distancia 41514.

Teclée el código PIN xxxx y pulse la tecla **OK**. Le aparecerá en la pantalla la palabra VINCULANDO y cuando se haya vinculado, aparecerá VINCULADO A NUEVO RECEPTOR.

Una vez vinculado, el módulo máster 41517 solo atenderá las instrucciones recibidas por él o los mandos a distancia 41514 que se hayan vinculado con este, y el Bluetooth® solo se podrá activar desde el mando a distancia 41514. En caso de pérdida de luz, el equipo quedará visible en Bluetooth®, pero si algún mando a distancia 41514 previamente dado de alta en el equipo, le ordena cualquier instrucción, este pasará automáticamente a trabajar en modo completo.

**Para más detalles e información de trabajo en este modo, lea el manual de instrucciones del mando a distancia 41514, para poder utilizar las prestaciones adicionales (FM, multiroom, input, reloj, alarma, sleep y Bluetooth®).**

## Resolución de incidencias

### Problema

• El módulo no responde con ninguna reacción.

• El módulo se visualiza en Bluetooth®, pero no se oye nada después de realizar la vinculación.

• Una vez linkado el módulo 41517 y vinculado al mando a distancia 41514, si pulsamos el botón **LINK** se apaga la música.

• El módulo 41517 está con alimentación, pero ni se visualiza en Bluetooth®, ni tampoco responde a un mando a distancia 41514.

### Posible solución

• Compruebe si el amplificador máster está recibiendo por la entrada **L** y **M**, corriente eléctrica alterna de 115 a 230 V- de 50/60 Hz.

• Compruebe si los altavoces están correctamente conectados a las salidas **L+** / **L-** y **R+** / **R-** de la parte trasera, que no existan cortocircuitos en cualquiera de los dos canales **L** y **R** y que la línea de altavoces dispone de la impedancia mínima de 4 Ohms. Asegúrese de haber vinculado un equipo bluetooth®, subiendo el volumen al máximo, por si acaso.

• Si utilizando el sistema en modo completo multiroom, pulsa brevemente el botón **LINK**, el módulo máster 41517 se apaga a stand-by para poder permitir otra vinculación directa. Por ese motivo, se apaga la música. Una vez hecho esto, pulsando cualquier tecla del mando a distancia, vuelve a tener el control del mismo.

• Es probable que exista otro mando a distancia 41514 (previamente linkado), que nos este ocupando esas instrucciones. Revisar el estado de los mandos a distancia que están siendo utilizados en la instalación.



## es manual del instalador

### 41514 Mando a distancia multirroom

#### Especificaciones técnicas

Alimentación 3 pilas AAA de 1.5 V

Peso (Kg.) 0.122

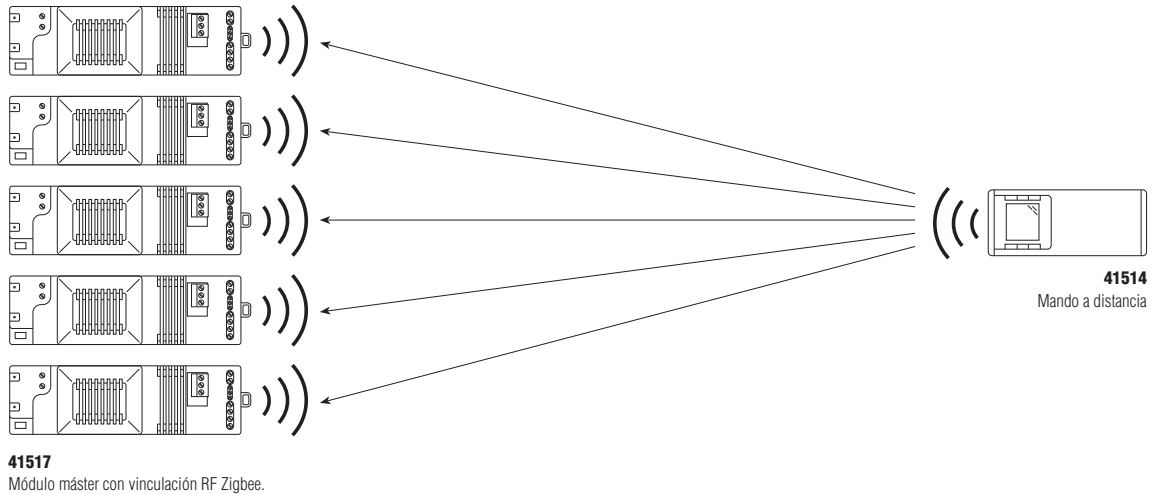
Banda RF 2.4 GHz; Zigbee RF

Dimensiones (mm) 52 x 125 x 19

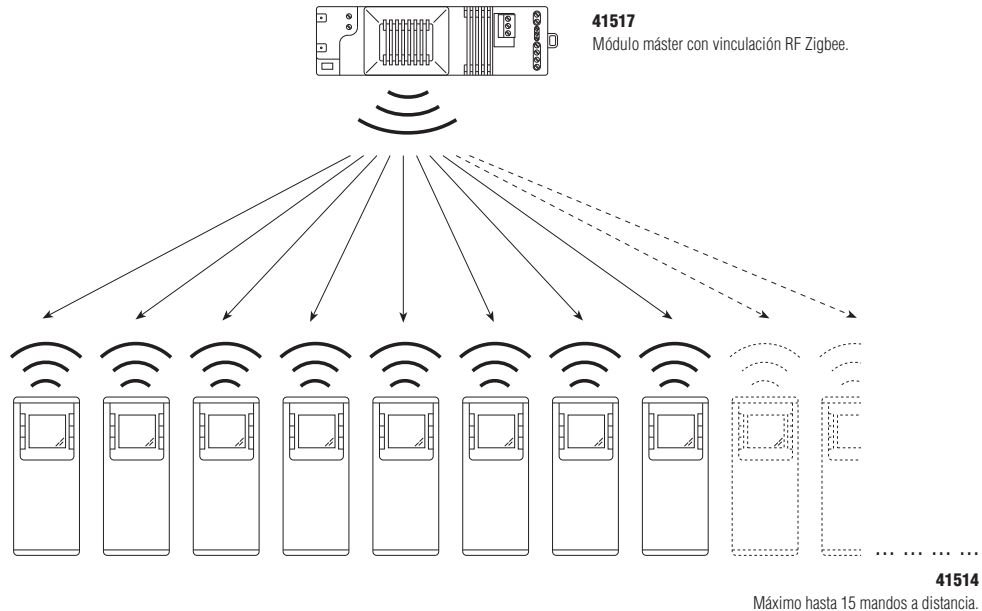
Visualizador LCD gráfico

#### Límites de vinculación multirroom

MÁXIMA VINCULACIÓN MULTIRROOM DE MÓDULOS MÁSTER 41517, A TRAVÉS DE UN SOLO MANDO A DISTANCIA 41514



MÁXIMA VINCULACIÓN MULTIRROOM DE MANDO A DISTANCIA 41514, A TRAVÉS DE UN SOLO MÓDULO MÁSTER 41517



#### Productos de la serie PLAY & SOUND

##### Referencias

- 41513** Wall radio 2+2 W estéreo con FM RDS y multitiensión de 115 a 230 V-; 50/60 Hz.
- 41514** Mando a distancia para los módulos de ampliación PLAY & SOUND ref. 41517, 41018 y 41019.
- 41515** Mando bluetooth® con entradas AUX/TV y PIN. 2+2 W; 115 a 230 V-.
- 41517** Módulo máster 6+6 W bluetooth® con FM RDS, multirroom y AUX IN en formato balasto.
- 41518** Módulo auxiliar para Wall Radio 41513 con línea de entrada, usb, salida auriculares y bluetooth®.

##### Nota

En caso necesario, para aumentar la potencia del módulo 41517, le recomendamos utilizar las siguientes etapas de potencia:

- 03001** (3+3 W a 4 Ω)
- E176/D** (20 W mono a 4 Ω o 10+10 W estéreo a 2 Ω)
- 40425** (30 W mono a 8 Ω o 15+15 W estéreo a 4 Ω)
- 40430** (100 W mono a 2 Ω o 50+50 W estéreo a 4 Ω o 25+25 W estéreo a 4 Ω a la vez que 50 W, 2 Ω en mono para subwoofers).



## es manual del instalador

### 41018 Kit XS audio bluetooth® para salas de 30 m<sup>2</sup>

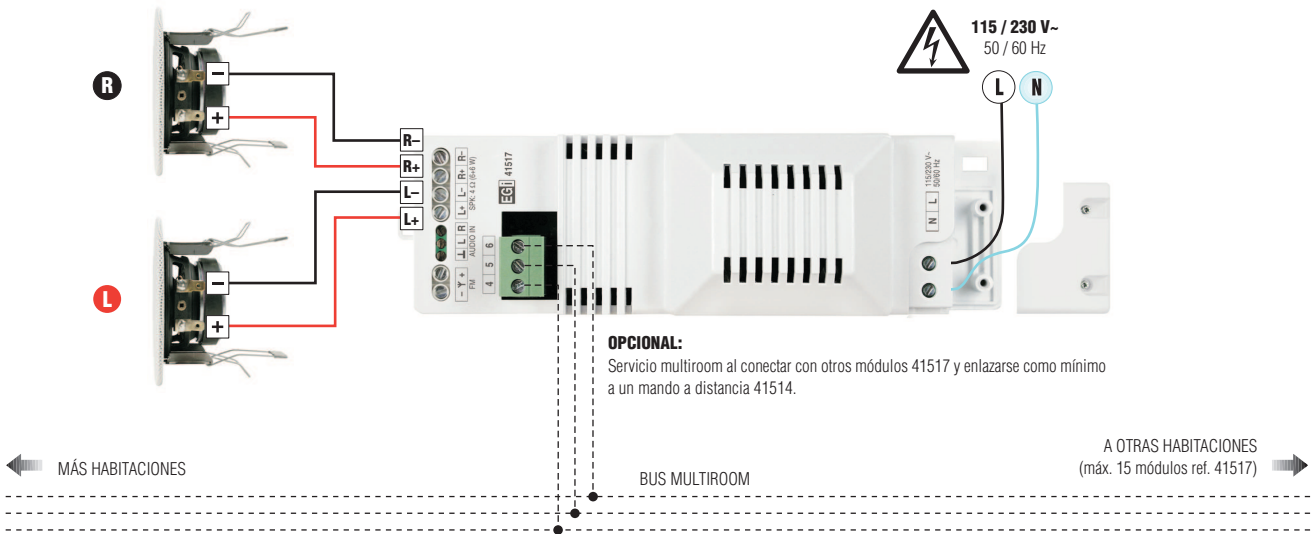
#### 41517 - Especificaciones técnicas

Alimentación	115/230 V~; 50/60 Hz	Entrada INPUT	3 V~ RMS + 7 V~
Consumo máx.	200 mA (115 V~) / 100 mA (230 V~)	Impedancia de entrada INPUT	10 KΩ
Consumo stand-by	0.3 W	Formato mecánico	Balasto eléctrico
Banda FM	87.5 - 108 MHz	Diámetro de corte	ø65 mm.
Perfil Bluetooth®	V. 2.0; Clase II; A2DP & AVRCP (1.3)	Peso (Kg.)	0.162
Potencia máx. de salida	6+6 Wrms; (12+12 WPEAK máx.); 4 Ω min.	Dimensiones (mm)	170 x 48 x 50

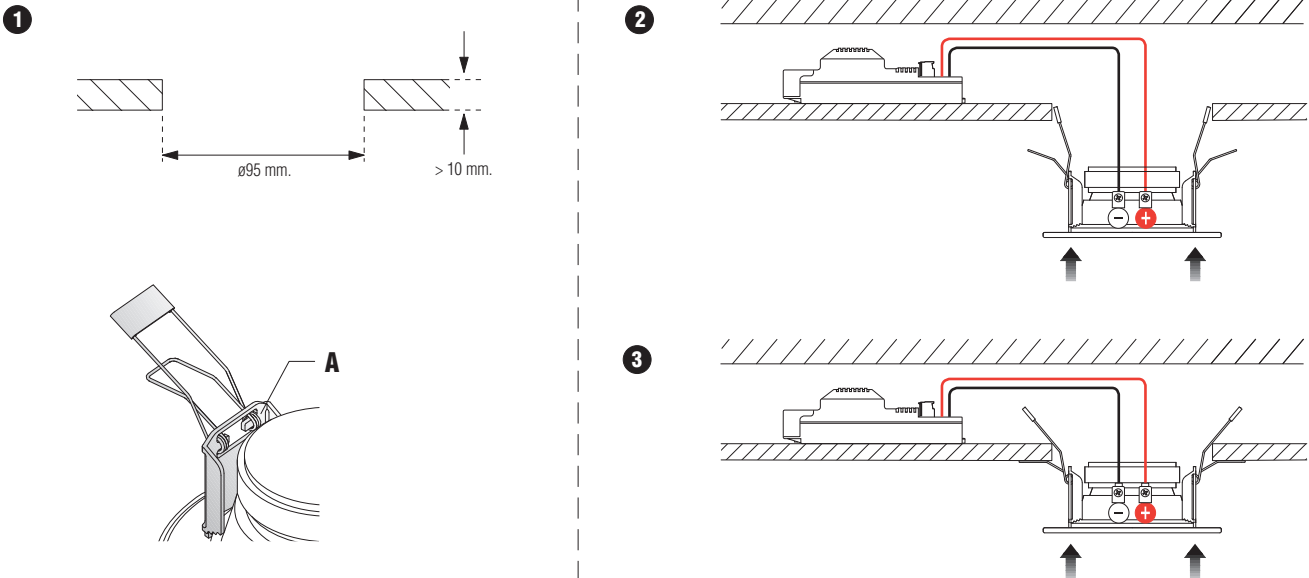
#### Altavoz 3" - Especificaciones técnicas

Potencia máx. (RMS)	7 W	Ángulo de cobertura (@-4 KHz)	100° @ -6 dB
Impedancia	4 Ω	Cable paralelo de altavoz	1x3 m + 1x0.75 m
Calidad	HQ	Diámetro de corte (mm)	ø95
Sensibilidad (@1W, 1m.)	86 dB SPL	Dimensiones (mm)	ø112 x 45
Resp. en frecuencia (@-6 dB)	90 ÷ 15000 Hz		

### Esquema de conexión



### Montaje final



### Productos de la serie PLAY & SOUND

#### Referencias

- 41513** Wall radio 2+2 W estéreo con FM RDS y multitiensión de 115 a 230 V~; 50/60 Hz.
- 41514** Mando a distancia para los módulos de ampliación PLAY & SOUND ref. 41517, 41018 y 41019.
- 41515** Mando bluetooth® con entradas AUX/TV y PIN. 2+2 W; 115 a 230 V~.
- 41517** Módulo máster 6+6 W bluetooth® con FM RDS, multiroom y AUX IN en formato balasto.
- 41518** Módulo auxiliar para Wall Radio 41513 con línea de entrada, usb, salida auriculares y bluetooth®.

#### Nota

- En caso necesario, para aumentar la potencia del módulo 41517, le recomendamos utilizar las siguientes etapas de potencia:
- 03001** (3+3 W a 4 Ω)
  - E176/D** (20 W mono a 4 Ω o 10+10 W estéreo a 2 Ω)
  - 40425** (30 W mono a 8 Ω o 15+15 W estéreo a 4 Ω)
  - 40430** (100 W mono a 2 Ω o 50+50 W estéreo a 4 Ω o 25+25 W estéreo a 4 Ω a la vez que 50 W, 2 Ω en mono para subwoofers).



## es manual del instalador

**41019** Kit XXS audio bluetooth® para salas de 20 m<sup>2</sup>

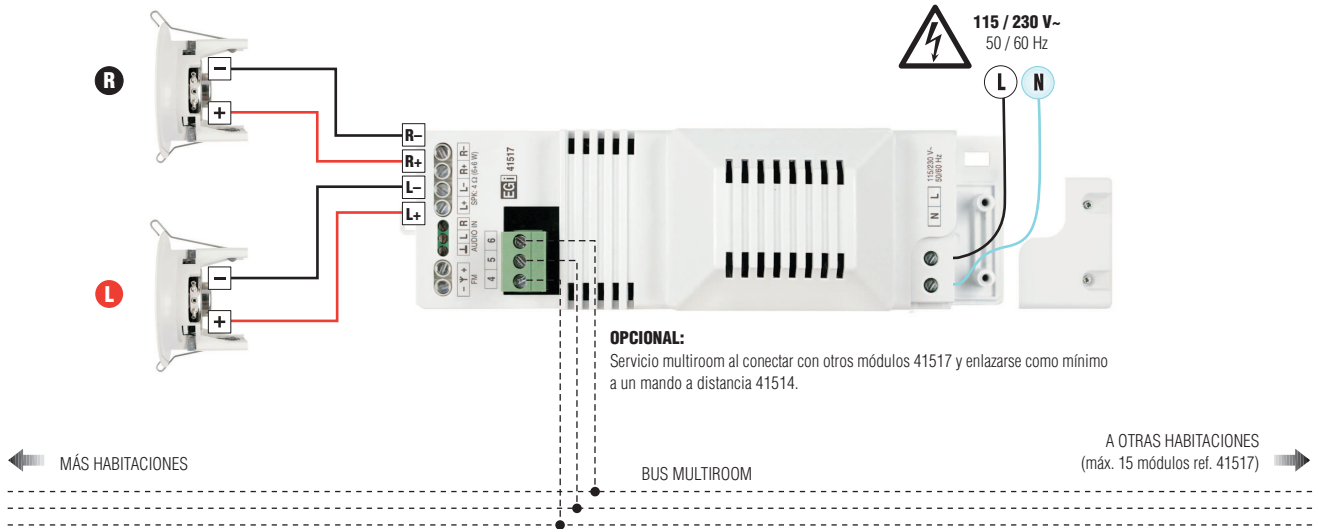
### 41517 - Especificaciones técnicas

Alimentación	115/230 V~; 50/60 Hz	Entrada INPUT	3 V~ RMS + 7 V~
Consumo máx.	200 mA (115 V~) / 100 mA (230 V~)	Impedancia de entrada INPUT	10 K $\Omega$
Consumo stand-by	0.3 W	Formato mecánico	Balasto eléctrico
Banda FM	87.5 - 108 MHz	Diámetro de corte	ø65 mm.
Perfil Bluetooth®	V. 2.0; Clase II; A2DP & AVRCP (1.3)	Peso (Kg.)	0.162
Potencia máx. de salida	6+6 W <sub>RMS</sub> ; (12+12 W <sub>PEAK</sub> máx.); 4 $\Omega$ min.	Dimensiones (mm)	170 x 48 x 50

### Altavoz 2" - Especificaciones técnicas

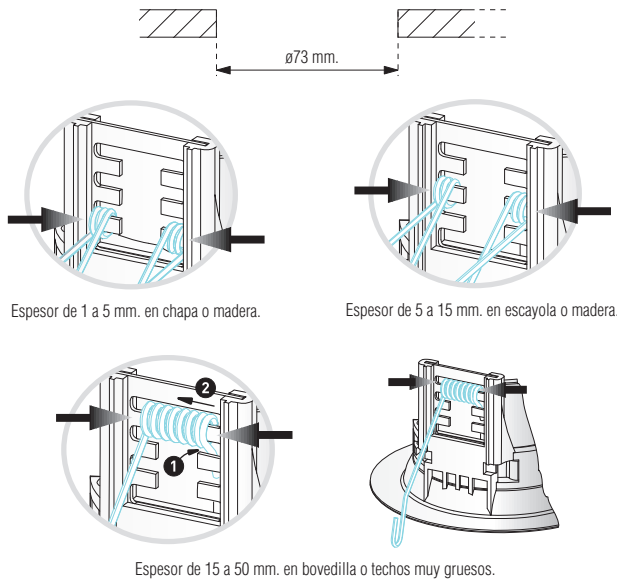
Potencia máx. (RMS)	2 W	Ángulo de cobertura (@-4 KHz)	150° @ -6 dB
Impedancia	16 $\Omega$	Cable paralelo de altavoz	1x3 m + 1x0.75 m
Calidad	HQ	Diámetro de corte (mm)	ø73
Sensibilidad (@1W, 1m.)	83 dB <sub>SPL</sub>	Dimensiones (mm)	ø90 x 55
Resp. en frecuencia (@-6 dB)	150 ÷ 16000 Hz		

### Esquema de conexión

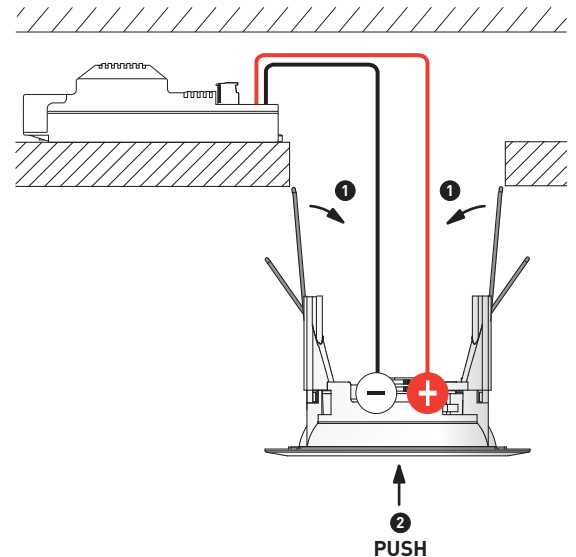


### Montaje final

1



2



### Productos de la serie PLAY & SOUND

#### Referencias

- 41513** Wall radio 2+2 W estéreo con FM RDS y multitiensión de 115 a 230 V~; 50/60 Hz.
- 41514** Mando a distancia para los módulos de ampliación PLAY & SOUND ref. 41517, 41018 y 41019.
- 41515** Mando bluetooth® con entradas AUX/TV y PIN. 2+2 W; 115 a 230 V~.
- 41517** Módulo máster 6+6 W bluetooth® con FM RDS, multirroom y AUX IN en formato balasto.
- 41518** Módulo auxiliar para Wall Radio 41513 con línea de entrada, usb, salida auriculares y bluetooth®.

#### Nota

En caso necesario, para aumentar la potencia del módulo 41517, le recomendamos utilizar las siguientes etapas de potencia:

- 03001** (3+3 W a 4  $\Omega$ )
- E176/D** (20 W mono a 4  $\Omega$  o 10+10 W estéreo a 2  $\Omega$ )
- 40425** (30 W mono a 8  $\Omega$  o 15+15 W estéreo a 4  $\Omega$ )
- 40430** (100 W mono a 2  $\Omega$  o 50+50 W estéreo a 4  $\Omega$  o 25+25 W estéreo a 4  $\Omega$  a la vez que 50 W, 2  $\Omega$  en mono para subwoofers).

# play & sound<sup>®</sup>

WALL RADIO AIR RADIO

## nacional

Avda. Almozara, 79  
50003 Zaragoza - ESPAÑA  
Tel. 976 40 53 53  
Fax 976 40 53 54  
<http://www.egiaudio.com>  
e-mail: [info@egiaudio.com](mailto:info@egiaudio.com)

## export

Av. Almozara, 79  
50003 Saragossa - SPAIN  
Tel. +34 976 40 53 56  
Fax +34 976 40 53 54  
<http://www.egiaudio.com>  
e-mail: [export@egiaudio.com](mailto:export@egiaudio.com)



Electroacústica  
General  
Ibérica, S. A.

