

GRACIAS POR ESCOGER NUESTROS PRODUCTOS

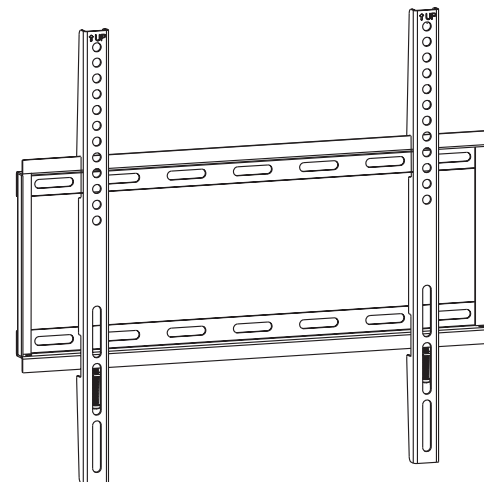
⚠ ADVERTENCIA

Este producto contiene pequeñas partes que pueden ser tragadas por los niños y provocar asfixia. Por favor mantenerlas alejadas de los niños.
Asegúrese de leer completamente las instrucciones antes de empezar a armar este producto. En caso de presentar alguna duda por favor llame a un especialista para su instalación.
La pared donde usted va a colocar este producto y equipos debe ser capaz de soportar el peso, en caso contrario refuerce su pared con un especialista.
Este producto debe ser instalado en paredes de concreto o madera.
No instalar este producto en espacios al aire libre.
Para la instalación de este producto debe utilizar el equipo adecuado y debe contar con por lo menos dos personas.

IONIC®

MANUAL DE INSTALACIÓN

Modelo: IO-122

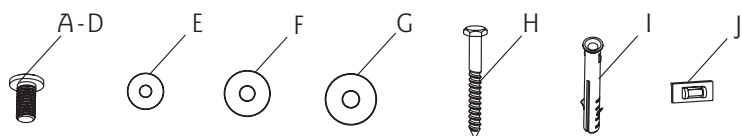
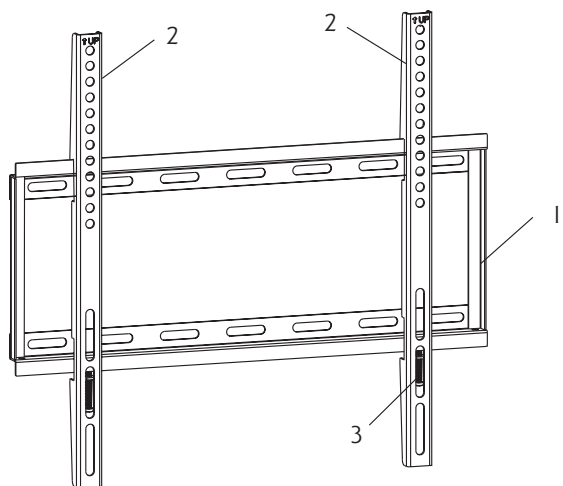


- Rango de tamaño del TV: 32"-47"
- Capacidad máxima de Carga: 35Kg.

⚠ PRECAUCIÓN

Este producto ha sido diseñado y fabricado para ser instalado en paredes de concreto o madera. Antes de su instalación verifique que su pared soporta el peso de la base y equipos. No exceda la capacidad máxima de peso establecida en este manual. Este producto fue diseñado para su uso dentro del hogar o establecimiento. No lo instale al aire libre.

Combo de instalación:



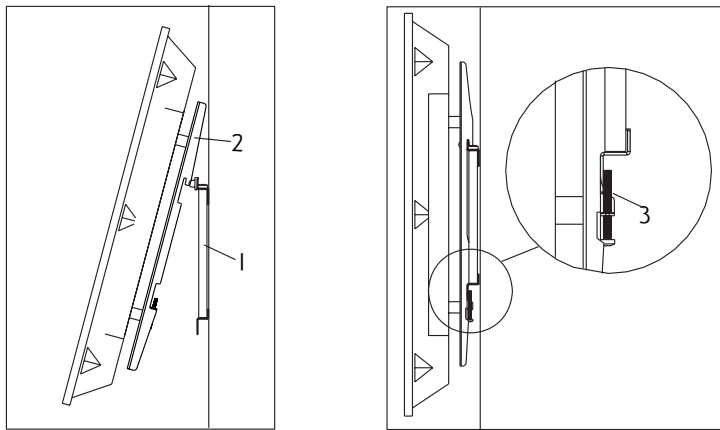
ID	Cantidad	Descripción
1	1	Montura de Pared
2	2	Soporte
3	2	Perno de seguridad
A	4	M4x12mm perno
B	4	M5x12mm perno
C	4	M6x12mm perno

ID	Cantidad	Descripción
D	4	M8x12mm perno
E	4	Arandela(5 φ 5.3X φ 12X1.2)
F	4	Arandela(6 φ 6.3X φ 16X1.5)
G	4	Arandela de tornillo largo
H	4	Tornillo largo
I	4	Sujetador de pared
J	1	Nivel

Parte 3: Monte el televisor con el soporte en la pared

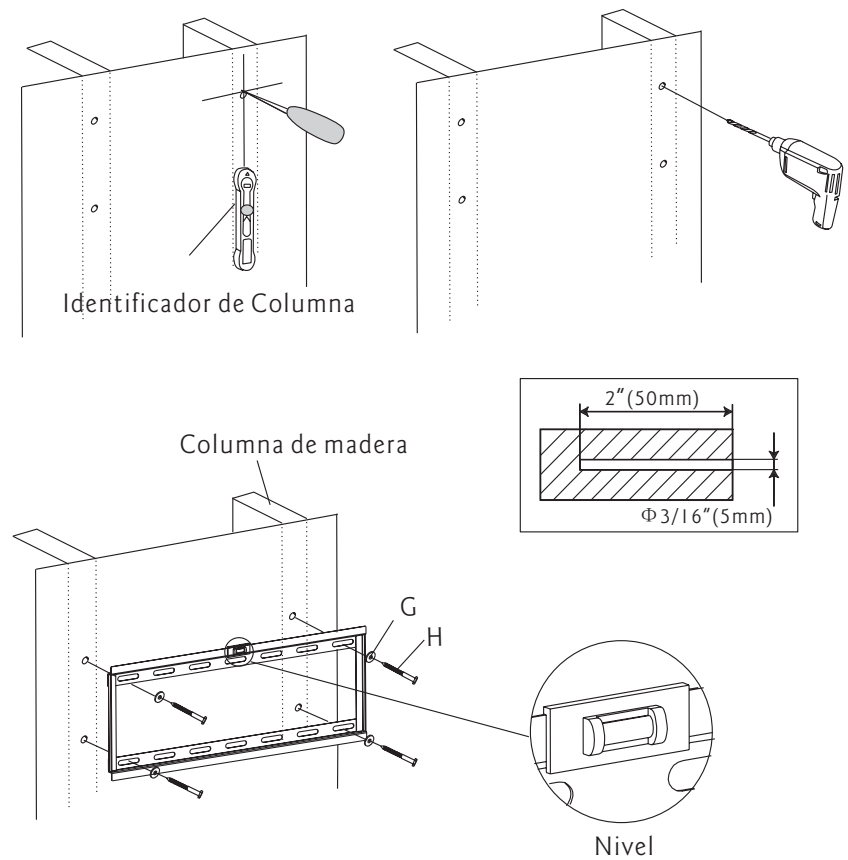
Enganche primero la parte superior de la base en el soporte de pared. Luego deslícela suavemente hacia abajo hasta que enganche. Apriete el perno de seguridad en cada uno de los soportes para fijar la pantalla en su lugar.

NOTA: Utilice asistencia de otra persona para este paso.



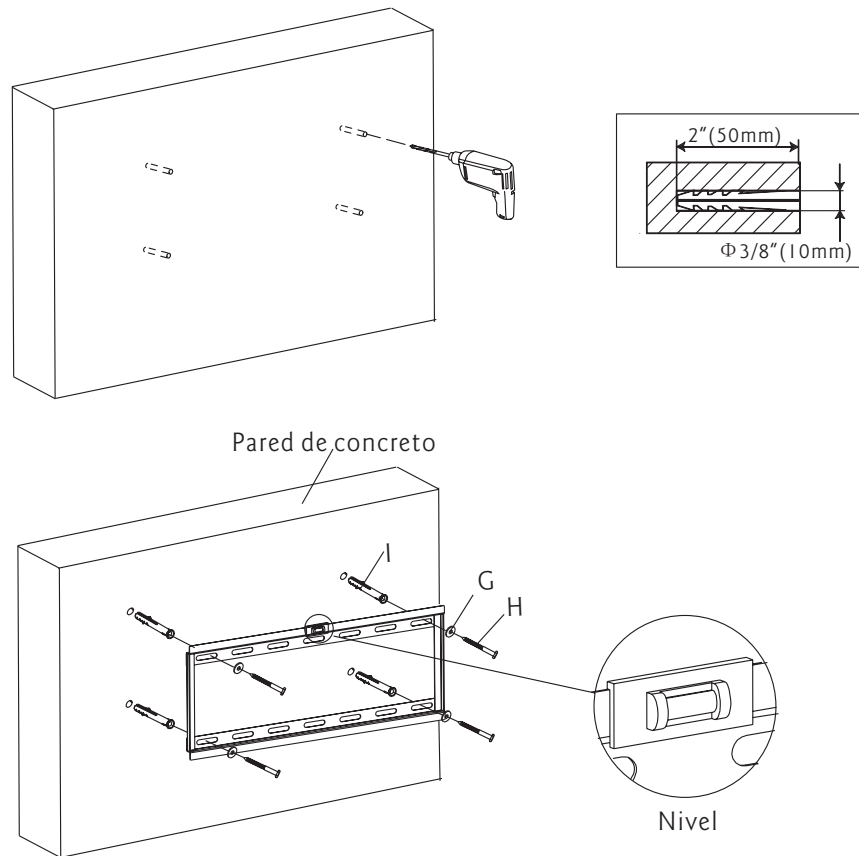
Parte 1a: Instalación sobre pared de vigas de madera.

Utilice la montura de pared como plantilla, asegúrese que esté nivelado y marque 4 agujeros para la montura sobre las vigas de la pared de madera. Taladre cuatro agujeros de 3/16" (0,5cm) de diámetro y 5cm de profundidad. Nivele la montura (I) y fíjela a la pared con 4 tornillos largos (H) y cuatro arandelas (G). Apriete los tornillos firmemente sin extenderse.



Parte 1b: Instalación sobre pared de concreto

Nivele la montura de pared y utilícela como plantilla para marcar 4 agujeros sobre la pared. Taladre cuatro agujeros de 3/8" (1 cm) de diámetro y 5cm de profundidad. Inserte cuatro sujetadores (I) en los agujeros y fije la montura con cuatro tornillos largos (H) y cuatro arandelas (G). Apriete los tornillos firmemente sin excederse.



Parte 2: Adjuntar los soportes a una pantalla de parte trasera plana

Centre los soportes verticalmente en la parte trasera de la pantalla. Seleccione la medida de los tornillos; pequeña (A), mediana (B, C) o grande (D). Los pernos M4 y M5 usan arandelas (E). Los pernos M6 usan arandelas (F). Los pernos M8 no necesitan arandelas. Ajuste los soportes a la pantalla utilizando los pernos seleccionados, las cuatro arandelas (E) o (F) en la parte superior e inferior de cada soporte. Apriete los tornillos firmemente sin excederse.

