



Negarra

Instala tranquilidad

TERMO INSTANTANEO MOD. SWIFT COCINA

**DESCRIPCIONES TÉCNICAS INSTRUCCIONES PARA LA INSTALACIÓN, EL USO Y EL
MANTENIMIENTO**

¡ ATENCIÓN ! Antes de instalar y usar el termo eléctrico, lea estas instrucciones.

Negarra SA

Urkizu, 30
48140 – Igorre (Bizkaia),
España / Spain
Tel. +34 94 631 18 50
Fax. +34 94 631 18 51
www.negarra.com

ESPECIFICACIONES TÉCNICAS, INSTALACIÓN Y FUNCIONAMIENTO DEL TERMO INSTANTANEO MOD. SWIFT BAÑO

Los calentadores de agua instantáneos de línea SWIFT BAÑO son de alta eficiencia de calentamiento de agua sanitaria para las necesidades en los hogares. El calentador es capaz de calentar el agua en el mismo momento que el agua atraviesa el dispositivo de calentamiento del aparato.

Para instalación de cuarto de baño con una ducha (Figura 1).

SERIE	SWIFT	
MOD.	BAÑO	COCINA
POTENCIA NOMINAL [W]	6500	6500
PRESION NOMINAL [MPa]	0,2 - 0,5	0,2 - 0,5
TENSION [V]	230 V~	230 V~
TEMPERATURA DE CALENTAMIENTO PARTIENDO DESDE 12 °C	73,5 °C con un caudal de 1,5 L/min	71 °C con un caudal de 1,5 L/min
	58,1 °C con un caudal de 2 L/min	56 °C con un caudal de 2 L/min
POSICIÓN	Vertical	Vertical
DIMENSIONES EXTERIORES [mm]	298x195x134	232x145x85



INSTALACIÓN MURAL

La instalación en pared únicamente se puede realizar en estancias con condiciones de seguridad anti-fuego normales y temperatura no inferior a 0°C. El termo dispone de tres orificios en la parte posterior a través de los cuales se colocarán las fijaciones para asegurar su correcta sujeción a la pared. Dichos orificios pueden localizarse tras desenroscar los cuatro tornillos situados a ambos lados del aparato y retirar cuidadosamente la tapa superior. Se incluye un esquema en la caja que facilita su ubicación.

ATENCIÓN: Al desmontar la carátula superior, puede girarse accidentalmente la rueda manual que regula el flujo de agua y la temperatura. Es recomendable tomar nota de la posición de dicha rueda antes de proceder a su manipulación. Esto puede evitar grietas en la carcasa por sobre ajuste.

ATENCIÓN: Al retirar el frente del aparato, asegúrese de que ningún cable se desconecta. En caso de rotura ó desajuste fortuito del cableado, acuda al servicio técnico para su reparación según el diagrama eléctrico del aparato sin dañar el dispositivo de seguridad del mismo.

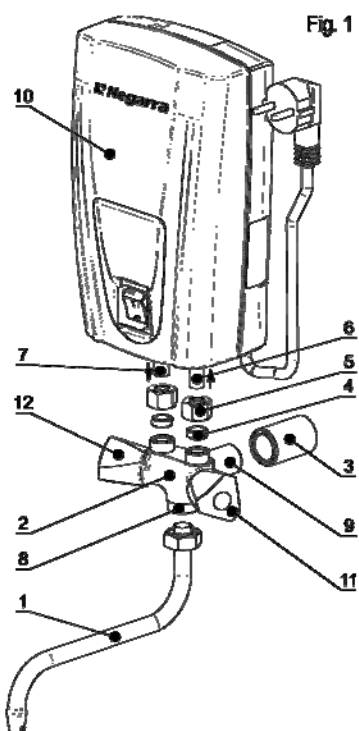
Negarra SA

Urkizu, 30
48140 – Igorre (Bizkaia)
España / Spain
Tel. +34 94 631 18 50
Fax. +34 94 631 18 51
www.negarra.com

El lugar de instalación (distancia con el lavabo o sobre la pared) debe adecuarse a los accesorios de instalación (tubos flexibles, distribuidor, etc.).

Los calentadores SWIFT para fregadero deben instalarse a una distancia apropiada del mismo.

El calentador SWIFT para baños debe instalarse de manera que la parte superior del aparato quede por encima de las tomas de agua una vez colocado el accesorio de ducha en su sujeción (Mínimo 2m. del suelo).



La sujeción del accesorio de ducha debe situarse de modo que el agua no incida directamente sobre el aparato. En instalaciones sobre bañera en las que la ducha no quede fijada a la pared y caiga libremente, hay que evitar que los orificios de salida de la ducha queden sumergidos dentro del agua de la bañera.

Una vez finalizada la colocación del calentador sobre la pared, la carátula superior debe colocarse y atornillarse de nuevo.

ATENCIÓN: Ignorar las instrucciones de montaje puede dañar el sistema de seguridad ó incluso el propio dispositivo.

1. Grifo
2. Mezclador de agua
3. Empalme ½" Agua fría
4. Junta
5. Tuerca 3/8"
6. Tubo Entrada de agua fría al termo
7. Tubo Salida de agua caliente del termo
8. Salida de Mezclador de agua
9. Entrada de agua al mezclador
10. Calentador de Agua
11. Mando de agua caliente
12. Mando de Agua fría

CONEXIÓN A TOMA PRINCIPAL DE AGUA

La presión del agua en la toma principal debe estar por encima de los 2 bares (0,2 Mpa) y por debajo de los 5 bares (0,5 Mpa). En caso de que la presión sea inferior al mínimo, la operatividad del aparato puede verse empeorada pudiendo llegar, incluso, a detener su funcionamiento.

La entrada de agua está señalada en color azul y tiene una rosca de ½". Para facilitar la instalación y el mantenimiento se recomienda utilizar siempre tubo flexible rematado en acero con la longitud apropiada. Use únicamente tubos nuevos adecuados para la presión de su instalación de red. No está permitida la instalación de tubos usados.

Negarra SA

Urkizu, 30
48140 – Igorre (Bizkaia),
España / Spain
Tel. +34 94 631 18 50
Fax. +34 94 631 18 51
www.negarra.com

La salida de agua está señalada en color rojo. Conéctela OBLIGATORIAMENTE con los elementos suministrados con el dispositivo, distribuidor ó un tubo flexible.

Cuando ajuste las roscas utilice únicamente las juntas suministradas y cuide de no apretarlas demasiado fuerte para evitar daños en el aparato.

ATENCIÓN: Está prohibida la instalación de una ducha manual diferente de la suministrada por el fabricante ya que tanto la seguridad como la funcionalidad del aparato pueden verse perjudicadas.

ATENCIÓN: Queda prohibido el uso de accesorios conectados a la toma de salida como alargadores, distribuidores, etc. no suministrados ó autorizados por el fabricante.

ATENCIÓN: Los calentadores instantáneos SWIFT están conectados directamente a la red y en ningún caso se permite la instalación de accesorios de retención en la toma de salida. El incumplimiento de esta medida inutilizará el aparato.

ATENCIÓN: Su uso con otros fluidos distintos al agua puede dañar la resistencia.

ATENCIÓN: Los daños producidos por el incumplimiento de estas instrucciones no estarán sujetos a la garantía del fabricante y distribuidor y correrán por cuenta del causante según los requisitos de este manual.

ATENCIÓN! Es OBLIGATORIA la instalación en el circuito eléctrico de los calentadores SWIFT de un dispositivo que garantice la completa desconexión de todos los polos en caso de subida tensión de red de tipo III. La conexión eléctrica entre el dispositivo y el calentador no debe interrumpirse por ningún otro interruptor ó dispositivo de seguridad. Si el calentador dispone de ducha, dicho elemento debe instalarse en el exterior de la estancia en la que se encuentra el aparato.

ATENCIÓN! La no observancia de los requisitos de conexión a la instalación eléctrica puede dañar el sistema de seguridad del aparato y en este caso estaría prohibida su utilización. Los daños producidos por el incumplimiento de estas instrucciones no estarán sujetos a la garantía del fabricante y distribuidor y correrán por cuenta del causante según los requisitos de este manual.

La revisión de la instalación eléctrica y la conexión del calentador a la red eléctrica deber ser realizadas únicamente por personal cualificado.

USO DEL CALENTADOR

Antes de poner en marcha, el calentador asegúrese que su calderín interior está lleno de agua. Realice la comprobación de la siguiente manera: Apague todos los interruptores (en posición 0) y gire la rueda manual hacia la flecha azul. En caso de que no gotee el cabezal de la ducha significa que puede haber algún tipo de obstrucción. No utilice el aparato en estas circunstancias y consulte la Sección de Cuidados y Mantenimiento.

Negarra SA

Urkizu, 30
48140 – Igorre (Bizkaia),
España / Spain
Tel. +34 94 631 18 50
Fax. +34 94 631 18 51
www.negarra.com

ATENCIÓN! No conectar el aparato si existe alguna posibilidad de que el agua contenida en el interior del calderín se haya congelado. Esto provocará daños en la resistencia y el propio calderín.

ATENCIÓN! Este aparato no está concebido para su uso por personas (incluyendo niños) con capacidades físicas, sensoriales ó mentales reducidas, ó falta de experiencia y conocimiento, sin la supervisión ó

instrucción concerniente al uso del aparato de una persona responsable de su seguridad. Asegurarse de que los niños no puedan jugar con el aparato.

En los calentadores equipados con ducha, la desconexión del suministro de agua entre el grifo y la ducha es posible mediante la rueda manual (el botón) del distribuidor. **ATENCIÓN!** El distribuidor no dispone de posición intermedia en su rueda manual donde parar la corriente de agua. Encienda cuidadosamente la rueda del distribuidor (el botón) sin forzarla para proteger tanto dicho elemento como la resistencia y el resto de las partes.

Cuando el calentador está ya lleno de agua y conectado correctamente a la red eléctrica, se puede poner en marcha girando en dirección de las agujas del reloj la rueda manual del regulador de flujo de agua y temperatura desde la posición de STOP.

Cuando el interruptor está apagado (está en posición O) el cabezal de la ducha goteará agua fría.

Cuando el interruptor está encendido (está en posición I y/o II) mediante la rotación de la rueda manual y tras haber alcanzado cierta presión de agua, se enciende el indicador luminoso del interruptor y la resistencia se pone en marcha. La temperatura se estabilizará en 15 – 30 segs.

Cuando el interruptor está encendido se puede regular la temperatura deseada girando la rueda manual en dirección de las agujas del reloj (o al contrario).

Es normal que se alcancen temperaturas más altas cuánto más se acerque a la flecha roja de la rueda junto a STOP.

Los calentadores SWIFT permiten la regulación de la temperatura encendiendo una ó ambas resistencias (Posición I y II).

Hay un limitador térmico que evita el aumento incontrolado de temperatura. Cuando la temperatura del agua alcanza el tope, el limitador detiene las resistencias y la conecta de nuevo tras la normalización de la temperatura.

ATENCIÓN! Durante el uso del aparato está prohibido el bloqueo de la conexión del cabezal o doblar la manguera de la ducha de forma que la entrada de suministro de agua se reduzca. No introducir la ducha en contenedores de agua (por ejemplo bañeras) porque esto producirá un incremento de la presión del agua dentro del calderín y pondrá en marcha la válvula de seguridad interna.

ATENCIÓN! No usar con agua congelada en el interior.

Cuando se finaliza el uso del aparato, girar la rueda manual hasta la posición de STOP, espere a que el agua del cabezal de ducha deje de gotear y coloque los interruptores en posición O.

Negarra SA

Urkizu, 30
48140 – Igorre (Bizkaia),
España / Spain
Tel. +34 94 631 18 50
Fax. +34 94 631 18 51
www.negarra.com

ATENCIÓN! No forzar los elementos giratorios para evitar roturas y permitir que puedan seguir girando con normalidad.

PRECAUCIONES Y MANTENIMIENTO HABITUAL

Tras un cierto periodo de uso es posible que las aperturas en el cabezal de ducha se obstruyan por la cal y la suciedad por lo que es recomendable su limpieza regular.

El aparato dispone una válvula interna de seguridad para evitar la sobre-presión dentro del calderín. Si esto sucede, la membrana se desgarrará y el tubo de salida comenzará a gotear. La apertura del tubo de la válvula se encuentra tras el tubo de agua caliente del aparato.

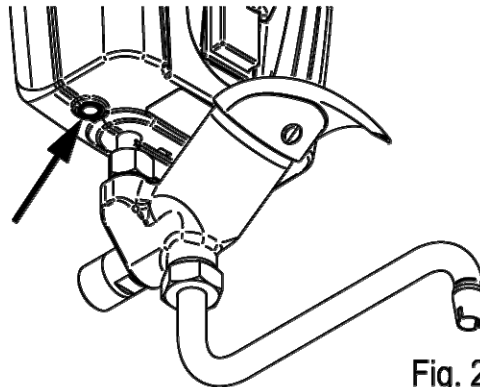


Fig. 2

ATENCIÓN! ¡Queda PROHIBIDO bloquear el orificio de la válvula de seguridad! Figura 2

En caso de goteo de la válvula de seguridad DEBE inmediatamente:

- Detener el uso del aparato girando la rueda de regulación de presión de agua hasta que deje de gotear.
- Desconectar los interruptores (posición 0).
- Desconectar el aparato de la red eléctrica.
- Contacte al servicio técnico de su distribuidor.

Para preservar la cualidades del aparato en zonas donde el agua de red es caliza, se recomienda la limpieza periódica de los restos acumulados en las resistencias. Esta operación debe llevarse a cabo por un especialista autorizado por el fabricante ya que requiere el desmontaje del aparato. Este servicio no se incluye en la garantía del fabricante.

Cuando se den temperaturas bajo cero en los lugares donde se instale el aparato, debe vaciarse el calderín interior (señalizado en azul) desde la red principal sólo cuando la alimentación central se ha detenido. Para el modelo SWIFT el tubo flexible debe desconectarse del tubo de salida (señalizado en rojo), la rueda de regulación del flujo y la temperatura debe girarse en la dirección de la flecha hasta detenerse del todo y haber vaciado toda el agua del interior del calderín.

ATENCIÓN! Para vaciar completamente el calderín, se tomarán todas las medidas de prevención necesarias para evitar daños producidos por dicho secado.

En el caso de que el agua no pase a través de la toma de alimentación del aparato, contacte al servicio técnico para que revise un posible bloqueo del sistema (probablemente debido a la acumulación de cal).

CONDICIONES DE GARANTIA

Se garantiza durante:

2 AÑOS para modelo **SWIFT**, **3 AÑOS** para modelo **BASIC, DYNAMIC FLOOR Y SOLARIS FLOOR** y **5 AÑOS**

Negarra SA

Urkizu, 30
48140 – Igorre (Bizkaia),
España / Spain
Tel. +34 94 631 18 50
Fax. +34 94 631 18 51
www.negarra.com



para modelo **DYNAMIC SLIM Y SOLARIS** el calderín del Calentador Eléctrico a partir de su fecha de compra. En caso de avería del CALDERIN durante ese plazo de garantía se sustituirá el aparato completo (este hecho no cubre la nueva instalación). En el caso de las Islas Canarias, Islas Baleares, Ceuta, Melilla el calderin se garantiza 2 años. En el caso de Gibraltar la garantía será de 1 año.

La Garantía para Termos NEGARRA es una garantía comercial que le ofrecemos como fabricante de forma adicional e independiente a los derechos que Usted tiene frente al vendedor derivados del contrato de compraventa de su termo, derechos que se encuentran regulados en el título V del Real Decreto Legislativo 1/2007 de 16 de noviembre, siendo éstos independientes y compatibles con los otorgados en la presente garantía comercial.

El citado texto legal, cuyo contenido le recomendamos consulte, le faculta a Ud. como consumidor y usuario a elegir, en el caso de existir una falta de conformidad del termo con el contrato, entre la reparación ó la sustitución totalmente gratuitas del termo, siempre que la opción elegida no sea objetivamente imposible ó económicamente desproporcionada respecto de la otra. Por favor, en el caso de detectar una falta de conformidad en el termo comuníquelo inmediatamente después de ser descubierto, para evitar inconvenientes mayores. Si la reparación ó la sustitución no hubiesen sido posibles ó llevadas a cabo en un plazo razonable, podrá solicitar al vendedor la rebaja del precio ó la resolución del contrato, siempre que cualquiera de las 2 anteriores formas de subsanación no se hayan podido llevar a efecto.

¿QUÉ CUBRE LA GARANTÍA PARA TERMOS NEGARRA?

La Garantía para Termos NEGARRA que le ofrecemos como fabricante cubre, durante un plazo de dos años a contar desde la entrega del aparato, el coste total de las reparaciones realizadas por el Servicio de Asistencia Técnica Oficial de NEGARRA, sobre las faltas de conformidad que existan en el momento de la entrega del termo. Se entenderá que el aparato es conforme siempre que concurren los siguientes requisitos:

El aparato garantizado deberá corresponder a los que el fabricante destina expresamente para la venta e instalación en España siguiendo todas las normativas aplicables vigentes.

Se ajuste a la descripción dada por NEGARRA en sus catálogos, web, manuales de instrucciones ó de instalación.

Sea apto para los usos a los que ordinariamente se destinen aparatos del mismo tipo.

Presenten la calidad y prestaciones habituales de aparatos del mismo tipo.

Las faltas de conformidad que se manifiesten en los **primeros seis meses** posteriores a la entrega del termo, se presumen, salvo prueba en contrario, que existían en el momento de la entrega. Posteriormente, y hasta los dos años, corresponderá al usuario probar que la falta de conformidad que se manifieste existía en el momento de la entrega del aparato.

Adicionalmente la garantía cubre durante los dos años a partir de la compra el coste de los componentes sustituidos por el Servicio de Asistencia Técnica Oficial NEGARRA.

Recuerde que mientras el termo está siendo reparado ó cuando sea reemplazado, el periodo durante el que puede ejercer los derechos que tiene Usted frente al vendedor, como los que dispone con la garantía termos NEGARRA que le ofrecemos adicionalmente, queda suspendido temporalmente hasta la entrega del termo reparado ó sustituto, momento a partir del cual dispondrá del periodo no consumido y en todo caso de 6 meses.

Negarra SA

Urkizu, 30
48140 – Igorre (Bizkaia),
España / Spain
Tel. +34 94 631 18 50
Fax. +34 94 631 18 51
www.negarra.com

EXCLUSIONES : Queda excluido de la cobertura de la presente garantía, y por tanto, el coste total de la reparación será a cargo del usuario, en los siguientes casos :

Las averías provocadas por actos malintencionados, negligencia ó mal uso del termo por parte de cliente ó terceros.

Las averías producidas por causas fortuitas, fuerza mayor (fenómenos atmosféricos ó geológicos) y en general las averías causadas por elementos ajenos al propio termo.

Aquellas intervenciones que se deriven de una incorrecta instalación del termo ó de la falta de mantenimiento del mismo, de la puesta en marcha realizada por un profesional sin la debida acreditación, todo ello de conformidad con las recomendaciones de instalación y uso recogidas en el Libro de Instrucciones y/o Manual de Instalación.

Los desgastes y deterioros estéticos producidos por el uso, la limpieza de acumulación de cal, la revisión y sustitución del ánodo de magnesio así como otras operaciones de mantenimiento del termo.

Todos los termos deben de estar instalados de forma accesible para nuestros técnicos, siendo por cuenta del usuario la disposición y los gastos que posibiliten el acceso al termo para su reparación y/ó sustitución.

MUY IMPORTANTE : para ser acreedor a esta garantía, es totalmente imprescindible que el usuario acredite ante el Servicio Técnico Oficial del garante, la fecha de compra mediante la factura ó ticket emitido por el vendedor del termo y el certificado de garantía. En el caso de termos suministrados en obras nuevas se deberá acreditar suficientemente la fecha de disposición para el uso del termo.

ANULACION DE LA PRESENTE GARANTÍA

Esta garantía quedará anulada y por tanto sin efecto alguno si el termo ha sido manipulado, modificado ó reparado por personas no autorizadas ó servicios técnicos que no sean los oficiales de la marca. Igualmente se anulará si el termo no está bien instalado con el grupo de seguridad y los casquillos protectores adecuados.

EL CUMPLIMIENTO DE LOS REQUISITOS DE ESTAS INSTRUCCIONES ES UN REQUISITO IMPRESCINDIBLE PARA EL FUNCIONAMIENTO CORRECTO DEL PRODUCTO Y UNA DE LAS CONDICIONES PARA LA GARANTÍA.

QUEDA PROHIBIDO CUALQUIER CAMBIO O REPARACIÓN POR PARTE DEL USUARIO O POR PERSONAS NO AUTORIZADAS POR EL FABRICANTE NEGARRA. EN CASO DE CONSTATAción DE LA CITADAS ACTUACIONES, EL FABRICANTE O EL VENDEDOR QUEDARÁN EXENTOS DE SUS OBLIGACIONES DE GARANTÍA.

EN CASO DE AVERIA, PONGASE EN CONTACTO CON LOS SERVICIOS TECNICOS DE NEGARRA. LOS CONTACTOS DE ÉSTOS LOS PODRÁ ENCONTRAR EN LA WEB DE NEGARRA. **www.negarra.es**

EL FABRICANTE SE RESERVA EL DERECHO DE REALIZAR MODIFICACIONES SIN PREVIO AVISO EN LA FABRICACIÓN DE LOS APARATOS QUE NO EMPEORARÁN LA SEGURIDAD DEL PRODUCTO.

Negarra SA

Urkizu, 30
48140 – Igorre (Bizkaia),
España / Spain
Tel. +34 94 631 18 50
Fax. +34 94 631 18 51
www.negarra.com