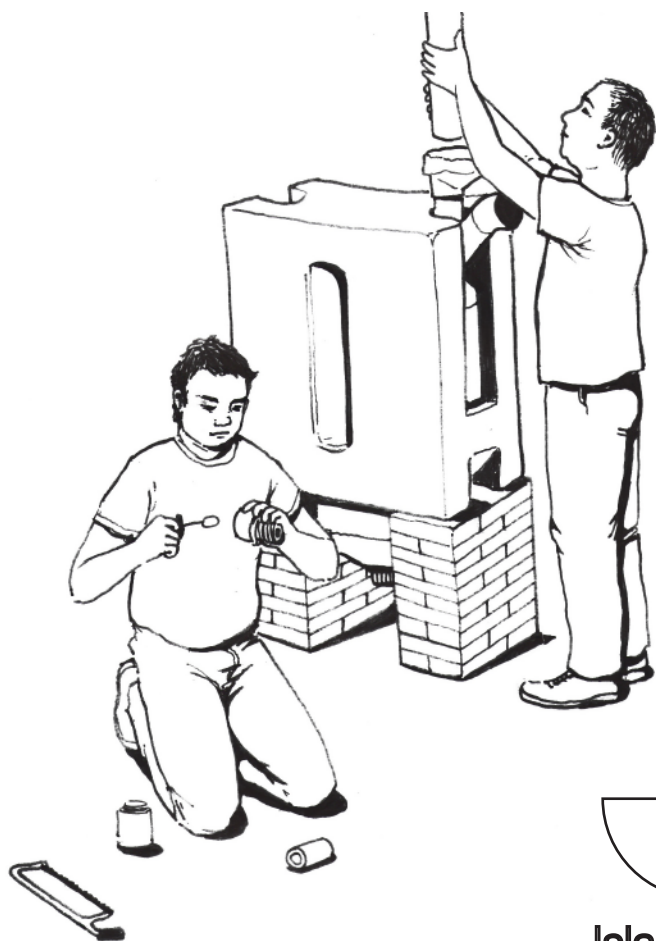


MANUAL DE INSTALACIÓN

PARA SU SISTEMA RESIDENCIAL

KIT ORO, PLATA Y BRONCE



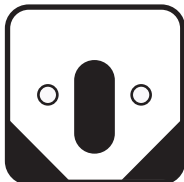
IslaUrbana

COMPONENTES DEL KIT

Filtro de hojas



Tlaloque



Reductor de turbulencia



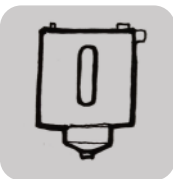
Pichanca flotante



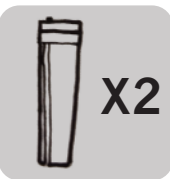
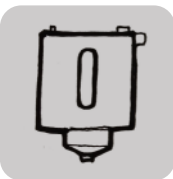
Filtros



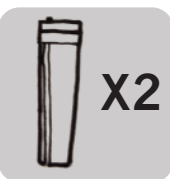
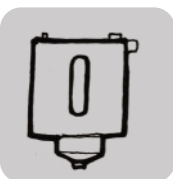
KIT BRONCE



KIT PLATA



KIT ORO

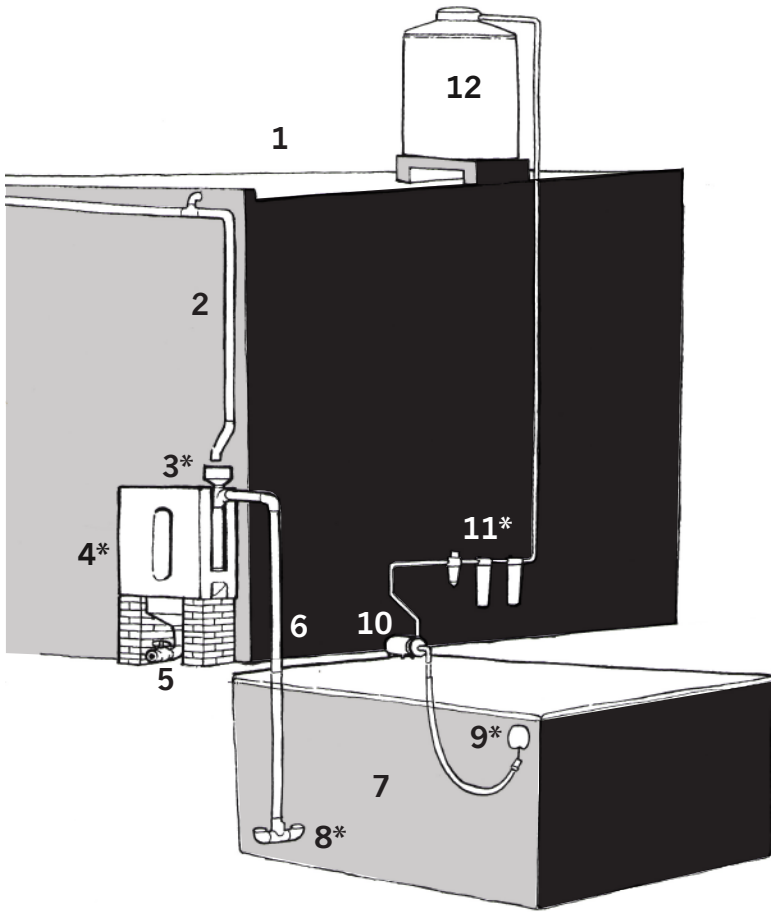


CONTENIDO

DIAGRAMA GENERAL DEL SISTEMA DE CAPTACIÓN	1
TECHO Y BAJANTES	2
INSTALACIÓN DEL KIT	
Tlaloque (Ubicación)	3
Base del Tlaloque	4
PARTE 1 Tlaloque y filtro de hojas	5
PARTE 2 Tlaloque (Desvío al drenaje)	7
PARTE 3 Tlaloque (Respiradero)	8
Caso especial: Cisternas elevadas	9
PARTE 4 Tlaloque y reductor de turbulencia	10
Pichancha flotante	11
Filtros	12

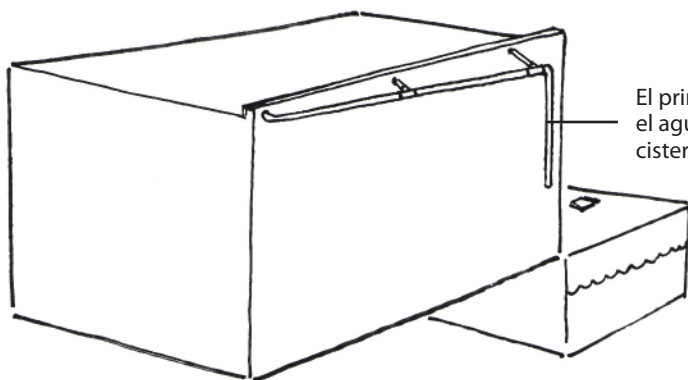
DIAGRAMA GENERAL DEL SISTEMA DE CAPTACIÓN

1



- | | | | |
|----------|--------------------------|-----------|--------------------|
| 1 | Techo | 9 | Pichanca Flotante* |
| 2 | Bajantes y/o canaletas | 10 | Bomba |
| 3 | Filtro de hojas* | 11 | Filtros* |
| 4 | Tlaloque y componentes* | 12 | Tinaco |
| 5 | Drenaje | | |
| 6 | Entrada a Cisterna | | |
| 7 | Cisterna | | |
| 8 | Reductor de Turbulencia* | | |
- *Componentes incluidos en Kit

Capta agua de un techo limpio, despejado y con pendiente



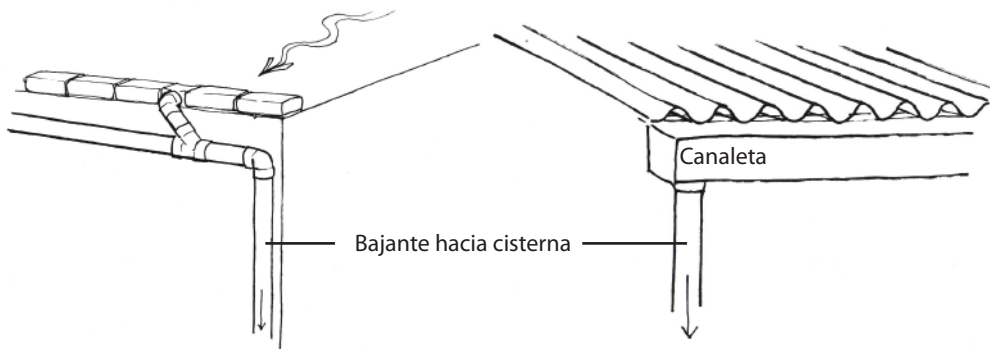
El primer paso es conducir el agua del techo hacia la cisterna

Techo de cemento

Para techos de losa, pon un hilado de ladrillo al borde y usa tubos para conducir el agua

Techo lámina

Para techos de lámina, usa canaletas para captar el agua y tubos para llevarla a la cisterna



Bajante hacia cisterna

Canaleta

Elige el techo que usarás para captar agua. Que sea limpio, despejado y con pendiente. Coloca canaletas o disparos de agua normales, y conduce el agua por tubos hacia la cisterna para conectar el sistema. Si el techo tiene menos de 120m², su conducción puede ser en 3", si tiene menos de 50m², puede ser en 2". Toda la conducción debe tener una pendiente mínima de 2%. Sujeta tubos al muro u otros soportes con abrazaderas cada 1.5m. Buenos techos: Losa de cemento lisa (con o sin impermeabilizante, idealmente con loseta), lámina de metal, acrílico o policarbonato. **NO USE LÁMINA DE CARTÓN!**



HERRAMIENTAS:
Lija
Segueta
Taladro
Desatornillador

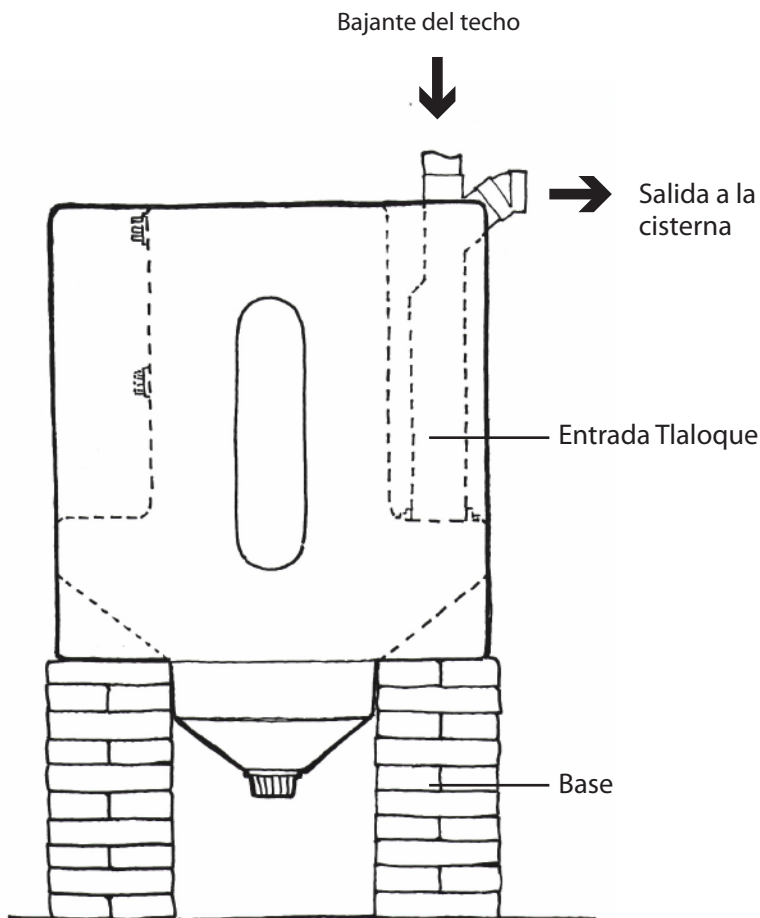


MATERIALES:
Cemento
Tubos PVC 2 o 3"
Conexiones PVC
Canaletas
Abrazaderas
Taquetes, pijas
Clavos

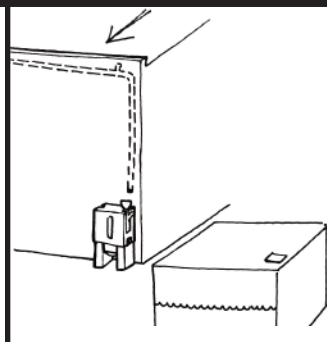


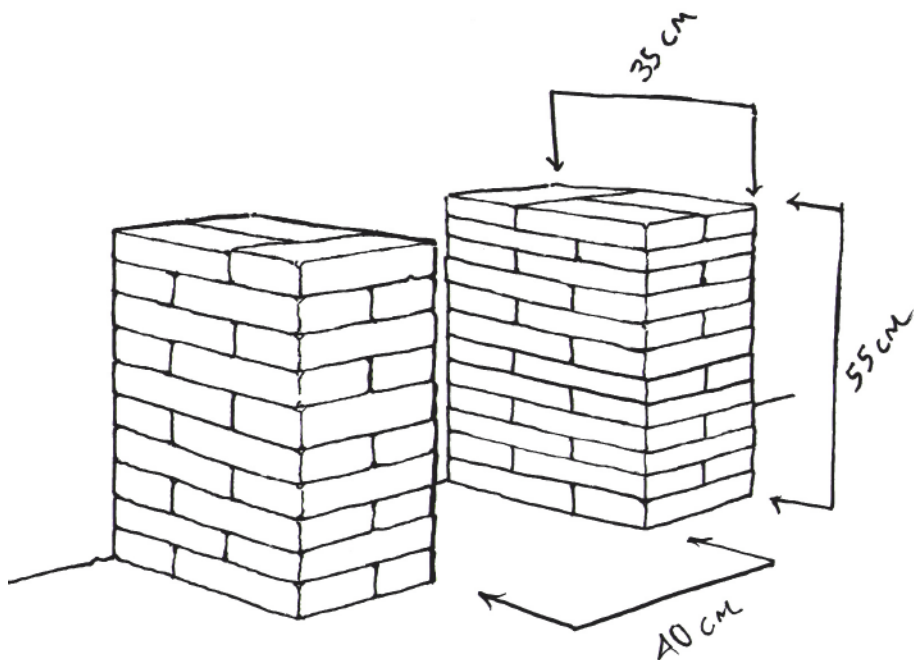
UBICA EL TLALOQUE

3



Determina donde instalar el Tlaloque y los componentes principales. La ubicación ideal del Tlaloque es directamente debajo de la canaleta/bajante de agua y lo mas cerca posible de la cisterna. Debe ir contra un muro para estabilidad, y sobre un piso plano y firme, como se ve en el diagrama. Asegura tener un lugar cercano donde mandar el agua cuando el sistema esté cerrado (drenaje, patio, jardín o calle).





Construye dos torres de bloque o tabique traslapado, con 40 cm de distancia entre ellas, sobre un piso nivelado y firme.

Coloca el Tlaloque sobre las torres construidas, con su entrada hacia la cisterna. Nota: Que el Tlaloque quede estable, de ser necesario utiliza soleras (no incluidas) para sostener el Tlaloque con seguridad al muro.



HERRAMIENTAS:

Pala
Cuchara para
mezcla de cemento



MATERIALES:

Mezcla de
Cemento
Tabique/Ladrillo
Agua

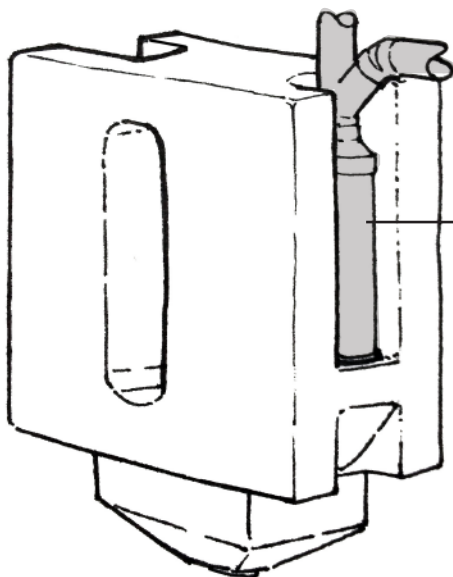


Bajante del techo



Filtro de hojas

Salida a la cisterna
con tubo de 3"



**Entrada del
Tlaloque**

Una vez colocado el Tlaloque en la base. Ubica las piezas de la entrada del Tlaloque y el Filtro de hojas.

Une la entrada del Tlaloque, la "Y" con un pedazo de tubo de 3". Que la "Y" apunte hacia la cisterna, y quede directamente debajo del bajante.

NOTA: Para unir tubos de PVC, lija las piezas a pegar, aplica el pegamento a todo el área e inserta, deja secar.



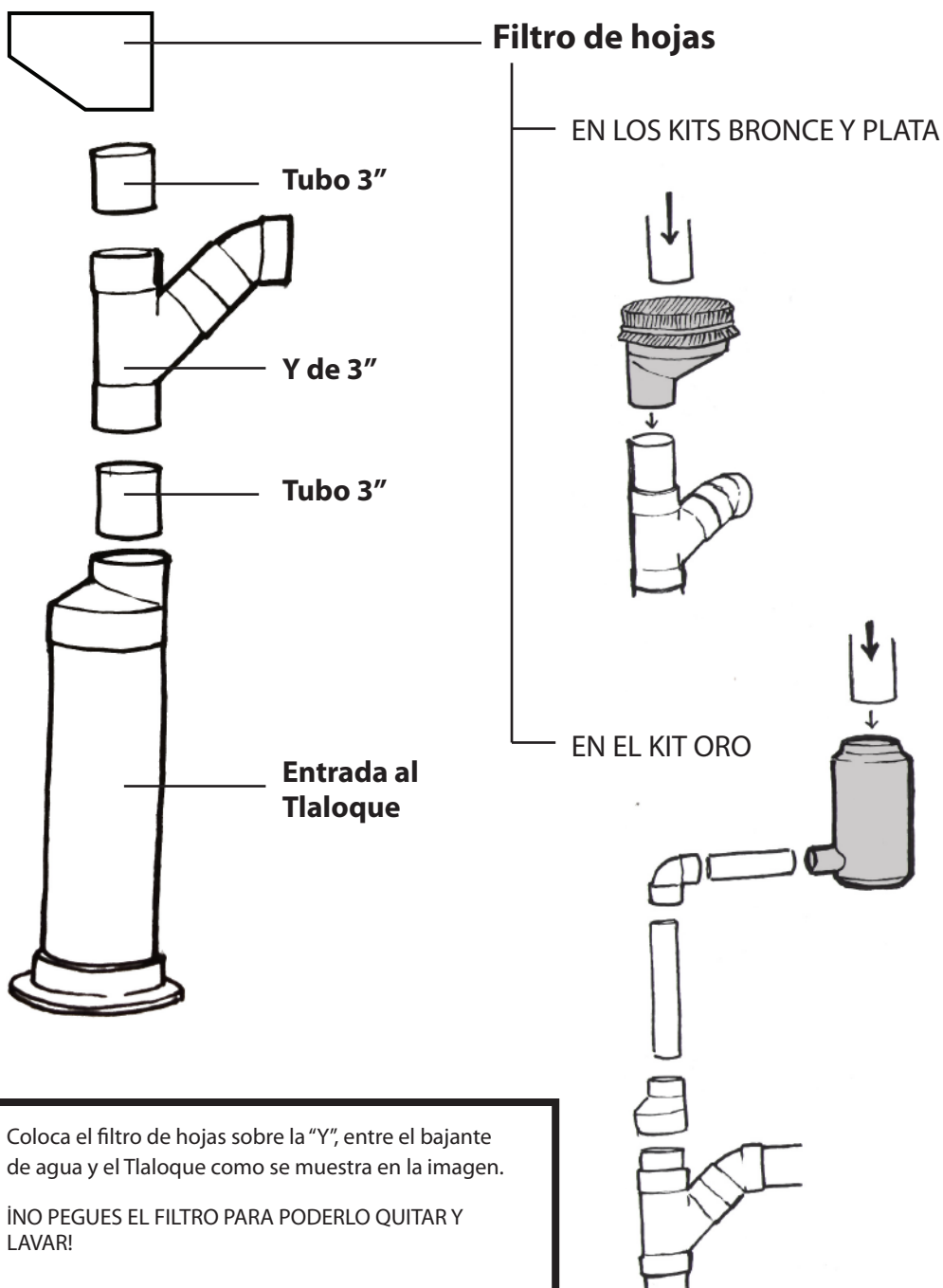
HERRAMIENTAS:

Lija
Segueta



MATERIALES:

Tubos y
conexiones de
PVC 3"



Coloca el filtro de hojas sobre la "Y", entre el bajante de agua y el Tlaloque como se muestra en la imagen.

¡NO PEGUES EL FILTRO PARA PODERLO QUITAR Y LAVAR!

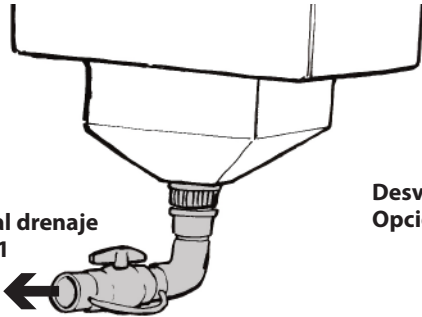
NOTA: Si tienes el Kit Oro, referete a las instrucciones que vienen con su filtro de hojas para instalar. En algunos casos, se requieren coples TAR para adecuarlo al PVC.



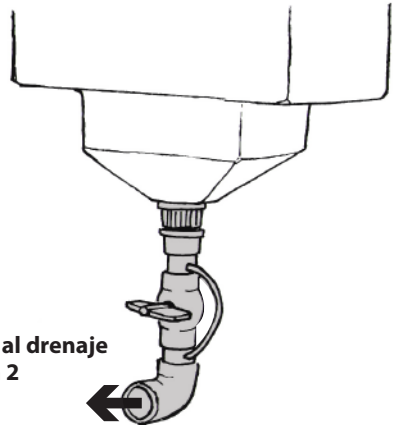
TLALOQUE DESVÍO AL DRENAJE

7

Desvío al drenaje
Opción 1



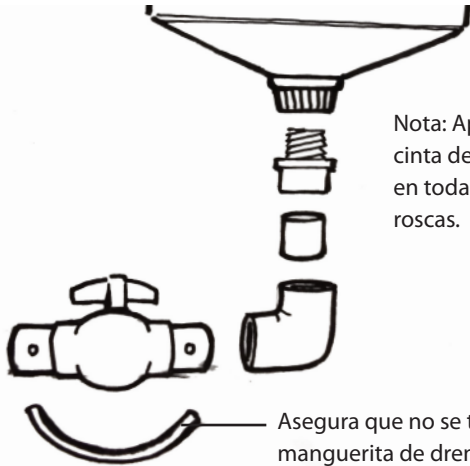
Desvío al drenaje
Opción 2



A drenaje,
jardín o calle



Puedes usar tubo
hidráulico de 2" para
llevar el agua a un
buen sitio



Nota: Aplica
cinta de teflón
en todas las
roscas.

Arma las piezas que forman el desvío al drenaje. Este desvío llevará el agua cuando el sistema no esté en uso. Dirígelo a un sitio apropiado para desalojar esta agua. Puede ir a un drenaje, patio o jardín. También puede dirigirse a una segunda cisterna para agua menos limpia (uso para riego).

Conecta la manguerita de drenado automático como indica insertandolo a los dos niples. Esto permitirá que se drene el Tlaloque de forma automática, manteniendolo listo para la siguiente lluvia.



HERRAMIENTAS:

Lija
Segueta
Cinta teflón

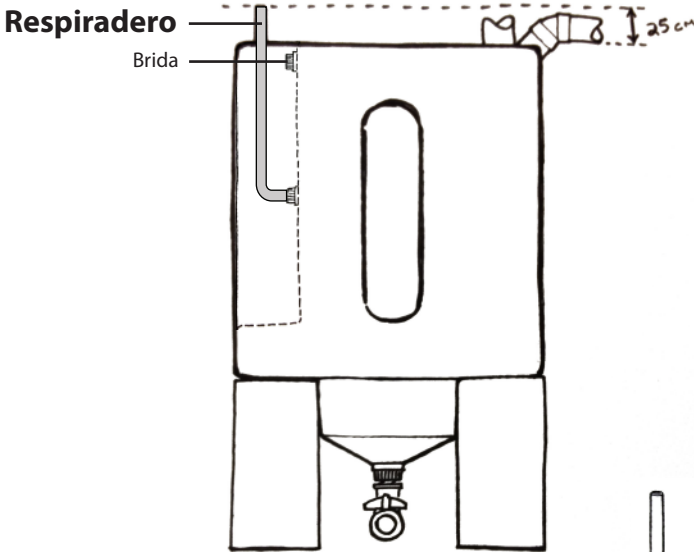


MATERIALES:
Cemento PVC
Tubos y
conexiones
PVC 2" hidráulico
(en caso de
necesitarlos)



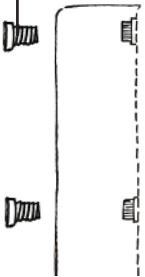
TLALOQUE RESPIRADERO

8

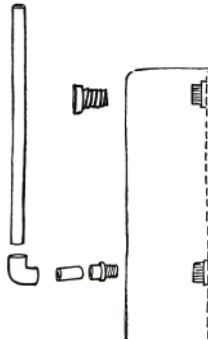


NOTA: El punto mas alto del respiradero debe quedar mas arriba que la salida a la cisterna.

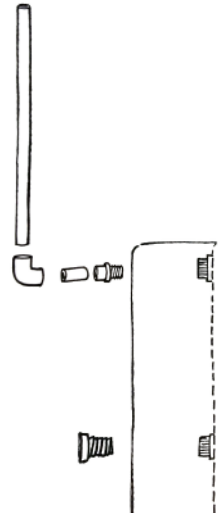
Tapón 1"



TECHO DE MENOS DE 50M2



TECHO DE ENTRE 50-75M2



TECHO DE ENTRE 75 - 100M2

Si el techo es mayor a los 50m², se debe instalar el respiradero (Este controla el nivel de llenado del Tlaloque) Ver imágen para instalar correctamente. La colocación del respiradero depende del tamaño de su techo. El Tlaloque es para techos de máximo 120m².

Nota: Aplica cinta de teflón en todas las roscas.



HERRAMIENTAS:

Lija
Segueta
Cinta teflón



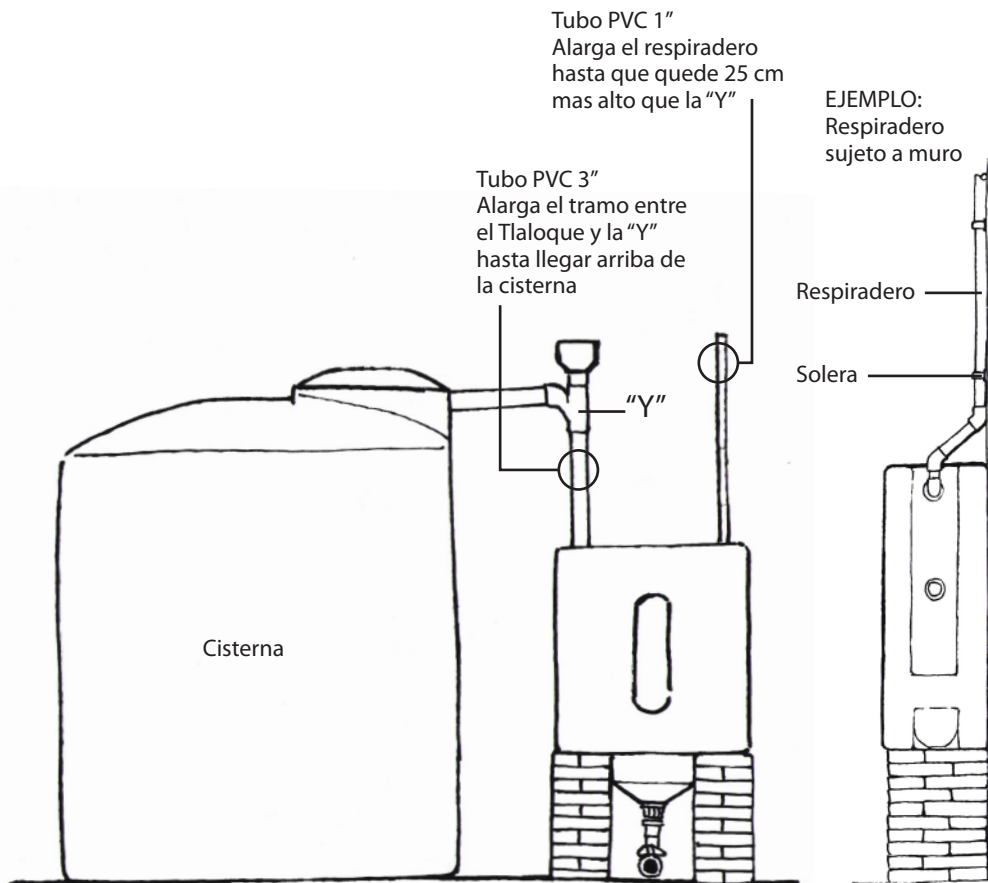
MATERIALES:

Cemento PVC



TLALOQUE

CASO ESPECIAL: CISTERNAS ELEVADAS



En el caso de tener una cisterna mas alta que el Tlaloque, puedes conectarla aumentando el largo del tubo de 3" entre la entrada al Tlaloque y la "Y".

Si el techo es mayor a los 50m², coloca el respiradero como normal, pero agregando mas tubo de 1" para que quede mas alto que la "Y" y la entrada a la cisterna.

NOTA: Recomendamos sujetar el respiradero al muro con soleras para que quede firme.



HERRAMIENTAS:

Lija
Segueta
Cinta teflón



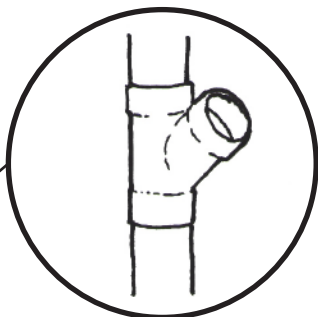
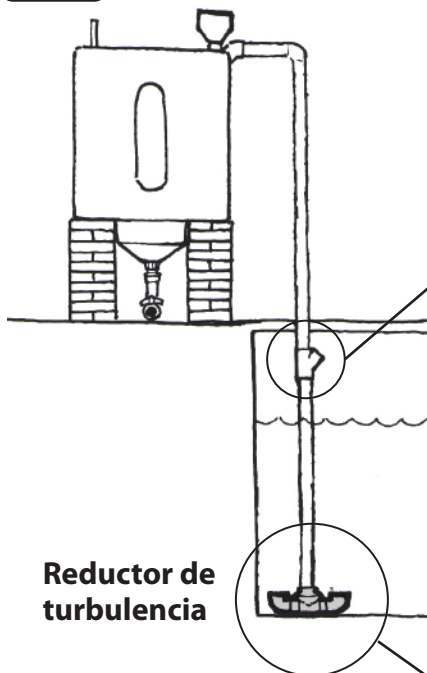
MATERIALES:

Cemento PVC
Tubo PVC 1"
2 codos 45° de 1"

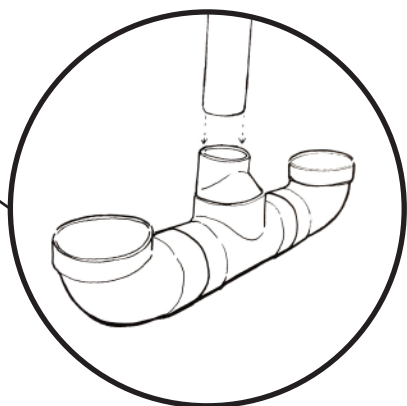


INSTALA EL TLALOQUE 4 (SALIDA A CISTERNA) Y REDUCTOR DE TURBULENCIA

10



Nota: No olvides instalar el respiradero ("Y" PVC 3") como muestra la imagen.



**Reductor de
turbulencia**

Recomendación: Usa un sacabocados de 3" para entrar limpiamente a la cisterna. Hay para concreto y plástico.

Conecta la salida del Tlaloque a la cisterna utilizando tubos de 3" con un mínimo 2% de pendiente.

Para entrar a la cisterna, haz una perforación, inserta el tubo y resana de ser necesario, sellando cualquier orificio con silicón. Pon una "Y" como respiradero y un tramo de tubo que conecte al reductor de turbulencia colocado en el fondo de la cisterna.

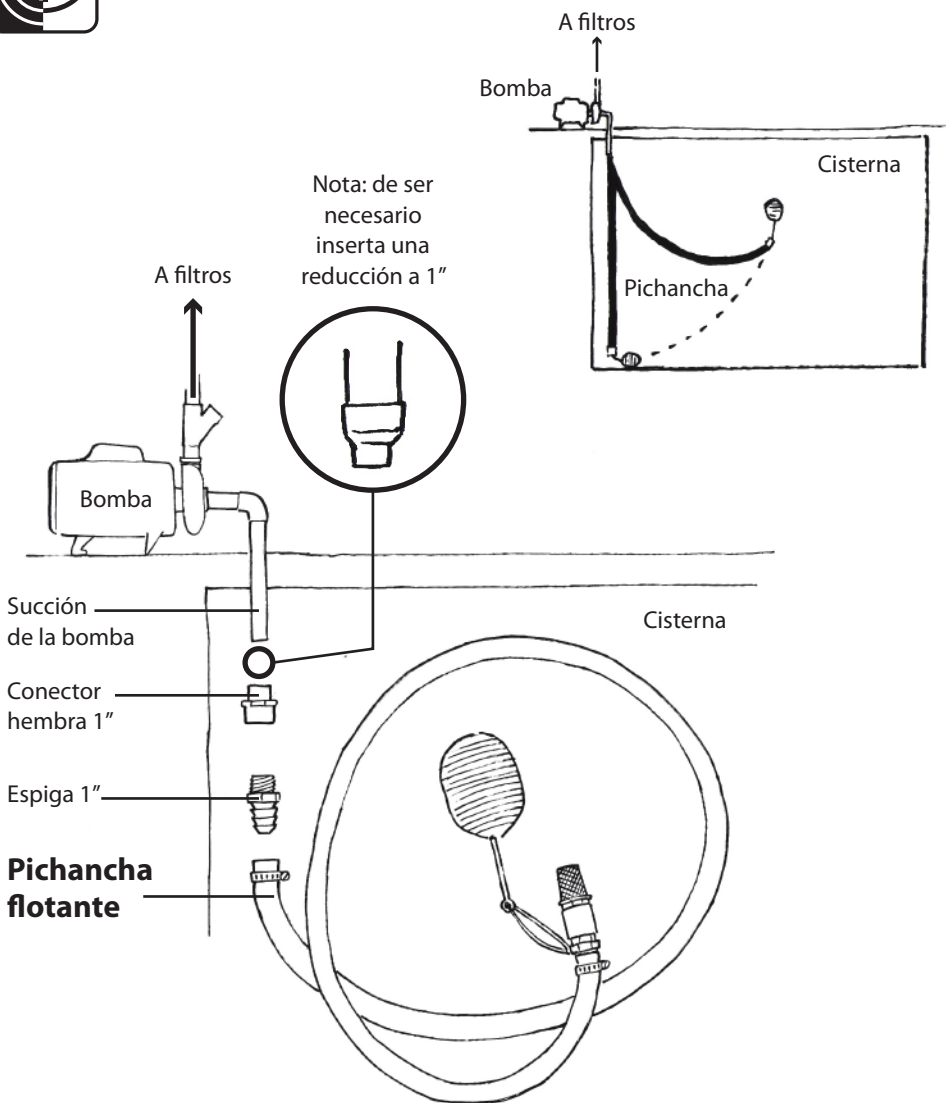
El reductor evita que el agua revuelva sedimentos cuando entra a la cisterna.



HERRAMIENTAS:
Lija
Segueta
Cinzel y maceta o taladro
Sacabocados (recomendado)



MATERIALES:
Cemento PVC
Tubo PVC 3"
"Y" de PVC 3"



Instala la pichancha flotante a la succión de la bomba como se muestra en la imagen. Si ya tiene una pichancha conectada, quítala y conecta la nueva.

Conecta la pichancha flotante a la succión de la bomba, dejando suficiente manguera para que pueda flotar hasta arriba, y caer hasta abajo de la cisterna.

La pichancha flotante evita que la bomba succione del fondo de la cisterna donde se asientan los sedimentos.

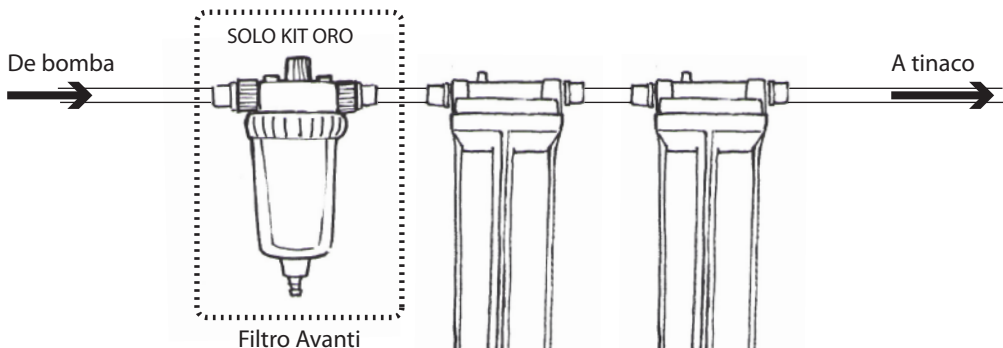


HERRAMIENTAS:
Pegamento PVC • Lija de agua • Serrucho • Segueta • Soplete • Lija de plomero • Soldadura • Pasta para soldar • Pinzas de presión • Perico • Cinta de teflón

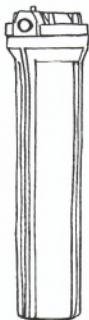
MATERIALES: 3 codos de PVC 90 grados • Tramo de tubo de PVC hidráulico • 1 conector macho para la bomba de 1/2"



(KIT ORO Y PLATA SOLAMENTE)



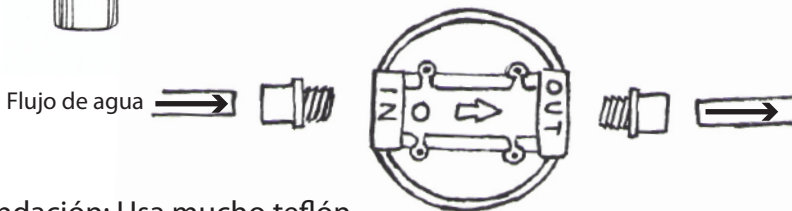
Para montar filtro a muro



Filtro STD 20" Sedimentos (Hilado o plisado)

Filtro STD 20" Carbón activado

Vista superior de filtro STD 20"



Recomendación: Usa mucho teflón

Los filtros van sobre la línea de agua entre la bomba y el tinaco (ejemplo en página 1). Conecta los filtros entre si con conectores macho y tubo de 3/4" como se ven en la imagen. Una vez armados, corta la línea existente entre la bomba y tinaco, conecta los filtros como una sola pieza.

Asegura que el flujo de agua vaya conforme marca el filtro. En caso de ser de cobre la línea, cuida de no soldar junto a los filtros. Solda las piezas aparte y enrosca los filtros en frío.



HERRAMIENTAS:
Segueta • Lija • Cinta teflón • Perico •
¿Es cobre?: Soplete • Soldadura • Pasta para soldar
¿PVC?: Cemento PVC



MATERIALES:
Conectores macho • 3/4" (2 por filtro) Tubo 3/4" (Cobre o PVC según conexión existente) • Codos y conectores necesarios



Isla**Urbana**

Estamos para atender cualquier duda sobre su Kit, nuestros horarios son de 9am a 4pm de Lunes a Viernes.

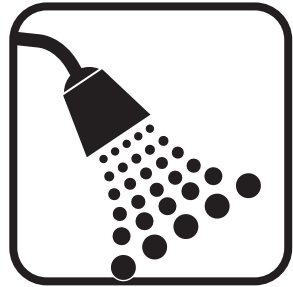
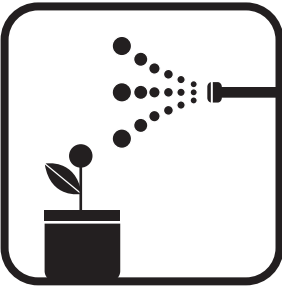
Llámanos o escríbenos!

Tels: (55)54464831/ (55) 5544 6697

servicio@islaurbana.org

www.islaurbana.com

EL AGUA TRATADA POR ESTE SISTEMA SE RECOMIENDA PARA:



SOLO KIT PLATA Y ORO



SOLO KIT PLATA Y ORO

