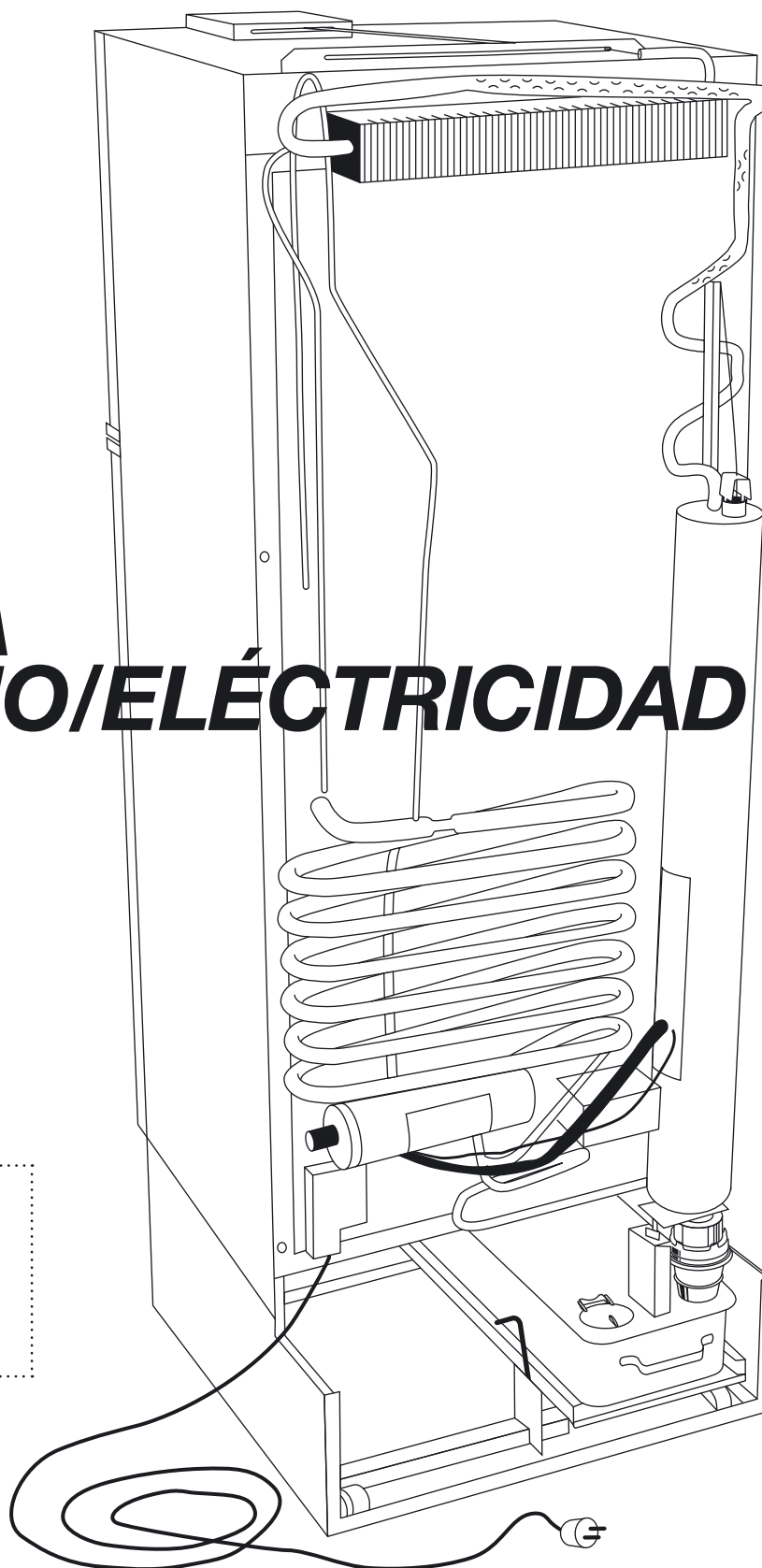




NEVERA A KEROSENO/ELÉCTRICIDAD

www.sibir.com

Visite nuestra página web si desea más información sobre nuestros productos, descargar material o contactar a Sibir International.



Esta imagen muestra la parte trasera de un modelo de nevera de keroseno. Antes de usar este manual de instrucciones asegúrese de que la nevera es la misma que la presentada en la imagen (p. ej. modelos V110KE o V170KE).

- 3 Acción tras recepción
- 3 Instalación
- 4 Partes de la nevera



Use las tablas de averías (incluidas al final de este manual) para definir su problema y allí encontrará la página correspondiente.

- 5 Preparación antes del encendido
- 8 Encendido del quemador Aladdin – llama azul
- 10 Encendido del quemador Kosmos – llama amarilla
- 12 Regular la temperatura, quemador Aladdin – llama azul
- 12 Regulador día/noche
- 13 Regular la temperatura, quemador Kosmos – llama amarilla
- 13 Regulador día/noche

- 14 Arrancar la nevera usando la electricidad
- 14 Regular la temperatura: Funcionamiento eléctrico

- 15 Acciones diarias para el funcionamiento: funcionamiento con keroseno
- 15 Acciones semanales para el funcionamiento: funcionamiento con keroseno
- 16 Acciones mensuales para el funcionamiento: funcionamiento con keroseno
- 17 Acciones diarias para el funcionamiento: funcionamiento eléctrico
- 17 Acciones semanales para el funcionamiento: funcionamiento eléctrico
- 17 Acciones mensuales para el funcionamiento: funcionamiento eléctrico

ACCIONES PARA EL FUNCIONAMIENTO

Lea detenidamente este apartado para asegurarse de que mantiene su nevera en las mejores condiciones de funcionamiento.

- 18 Comprobar el sellado de la puerta
- 18 Descongelado

- 19 Limpiar y recortar la mecha – quemador Aladdin
- 20 Limpiar y recortar la mecha – quemador Kosmos
- 21 Limpiar la chimenea
- 21 Limpiar el depósito
- 22 Limpiar la nevera
- 23 Limpiar el quemador Aladdin
- 24 Limpiar el quemador Kosmos

- 25 Cambiar la mecha – quemador Aladdin
- 28 Cambiar la mecha – quemador Kosmos

- 31 Comprobar el termostato y el calentador

- 32 Cambiar el termostato
- 33 Cambiar el calentador
- 34 Cambiar la unidad de refrigeración

- 37 Pedir piezas de recambio

- 38 Funcionamiento con keroseno: **la nevera no está refrigerando**
- 38 Funcionamiento con keroseno: **la nevera está demasiado fría**
- 39 Funcionamiento con keroseno: **la nevera no está lo suficientemente fría**
- 40 Funcionamiento con keroseno: **quemador Aladdin – llama azul**
- 41 Funcionamiento con keroseno: **quemador Kosmos – llama amarilla**

TABLAS DE AVERÍAS

Lea detenidamente este apartado si su nevera tiene problemas de funcionamiento.

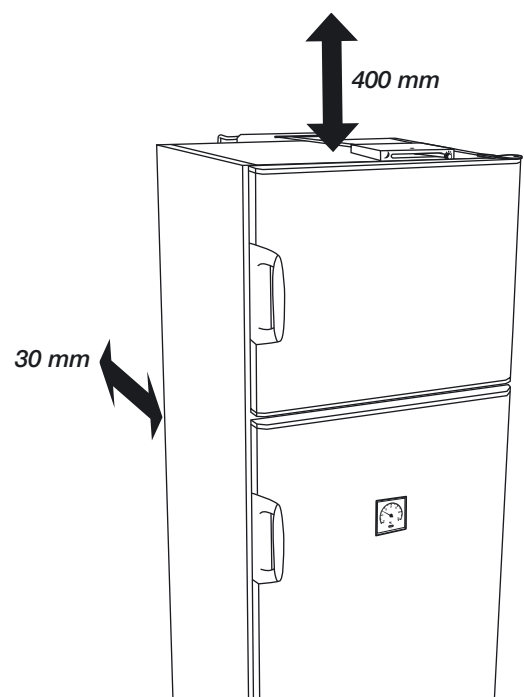
- 42 Funcionamiento eléctrico: **la nevera no está refrigerando**
- 43 Funcionamiento eléctrico: **la nevera no está lo suficientemente fría**
- 44 Funcionamiento eléctrico: **la nevera está demasiado fría**

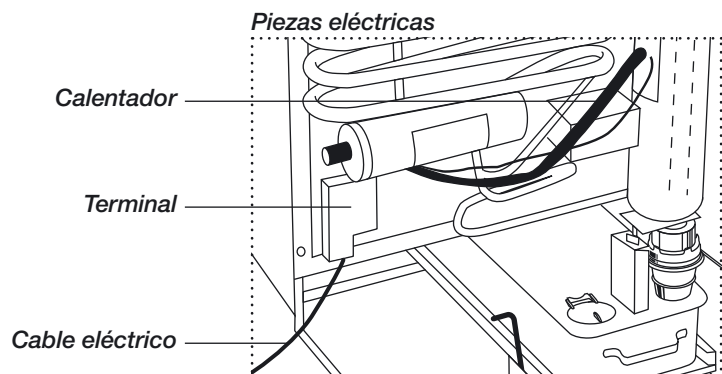
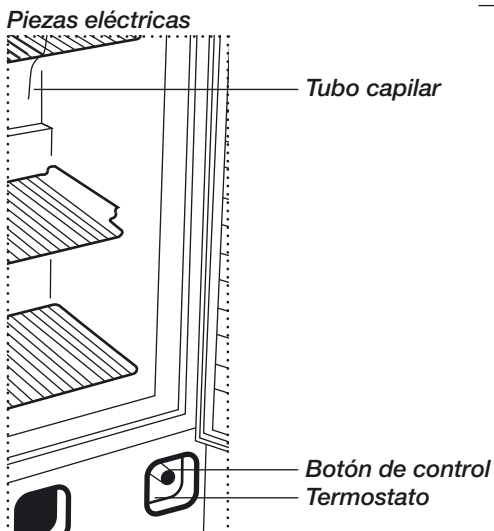
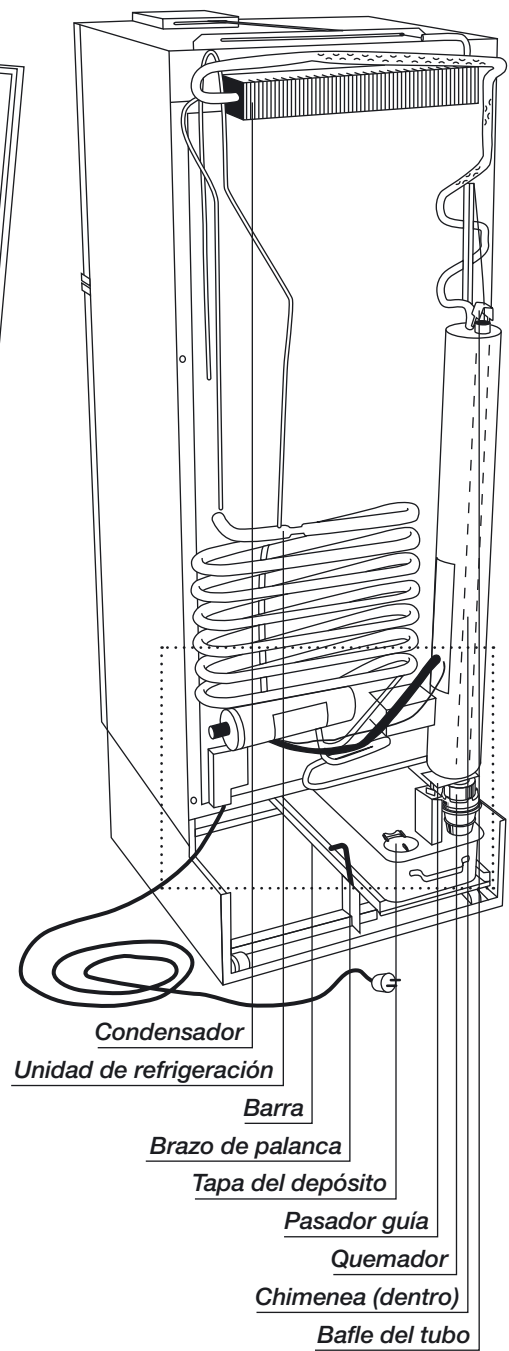
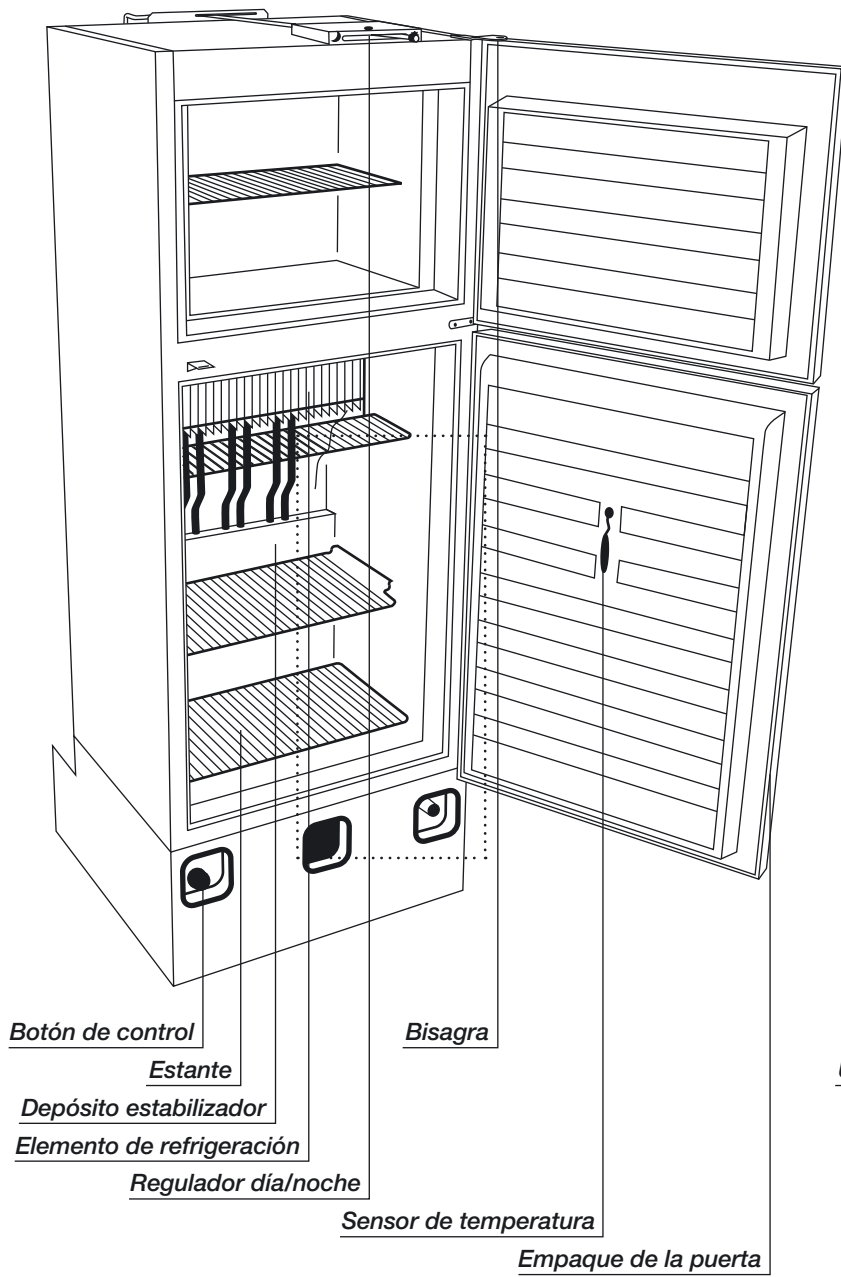
- 1** Comprobar que el envío no ha sufrido daños. Si sospecha que la nevera ha sufrido daños, notifíquelo a su proveedor antes de desempaquetarla.
- 2** Desempaquetar la nevera con cuidado.
- 3** Comprobar la nevera. Si está dañada, notifíquese a su proveedor.
- 4** Comprobar que el regulador de tiro cuelga en el interior de la chimenea, ver página 4.
- 5** Leer el Manual de Instalación o la sección correspondiente de este Manual de Funcionamiento Técnico. Seguir las instrucciones paso a paso.

INSTALACIÓN

5

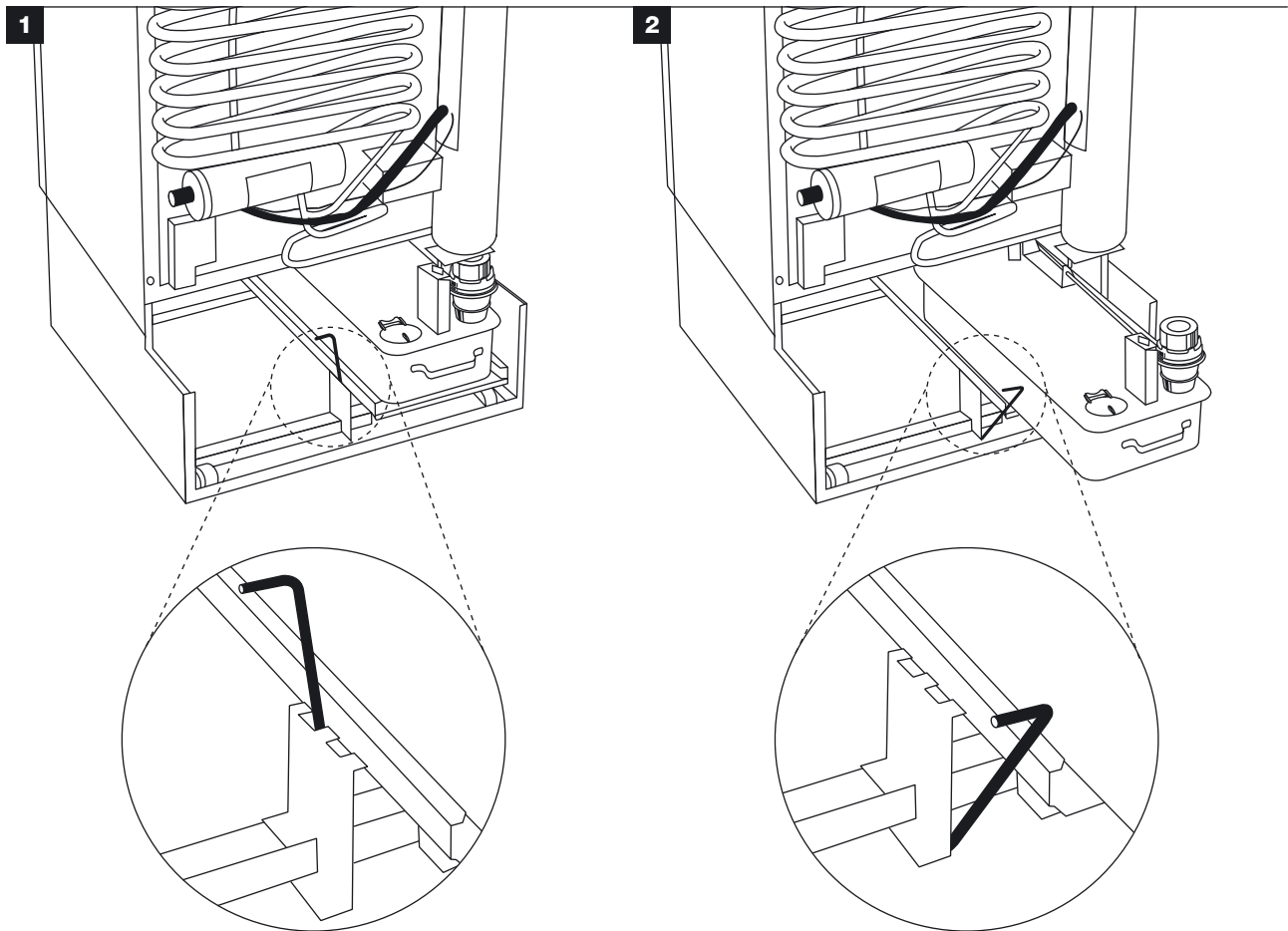
- 1** Coloque la nevera en el lugar más frío posible dentro del edificio. La nevera, según las pruebas técnicas efectuadas, debe operar óptimamente hasta una temperatura de 43°C.
- 2** La habitación tiene que estar ventilada y alrededor de la nevera tiene que haber una corriente de aire fresco.
- 3** Mantener la nevera en la sombra y alejada de cualquier foco de calor.
- 4** Evite corrientes de aire, por ejemplo al abrir la puerta o la ventana.
- 5** La distancia hasta la pared tiene que ser de por lo menos, 30 mm y hasta el techo de, por lo menos, 400 mm.
- 6** Comprobar que los sellados de la puerta sellan correctamente. Ver página 18.
- 7** Si se utiliza electricidad, comprobar que la tensión es la adecuada.





Extraer el depósito de keroseno desde la parte posterior.

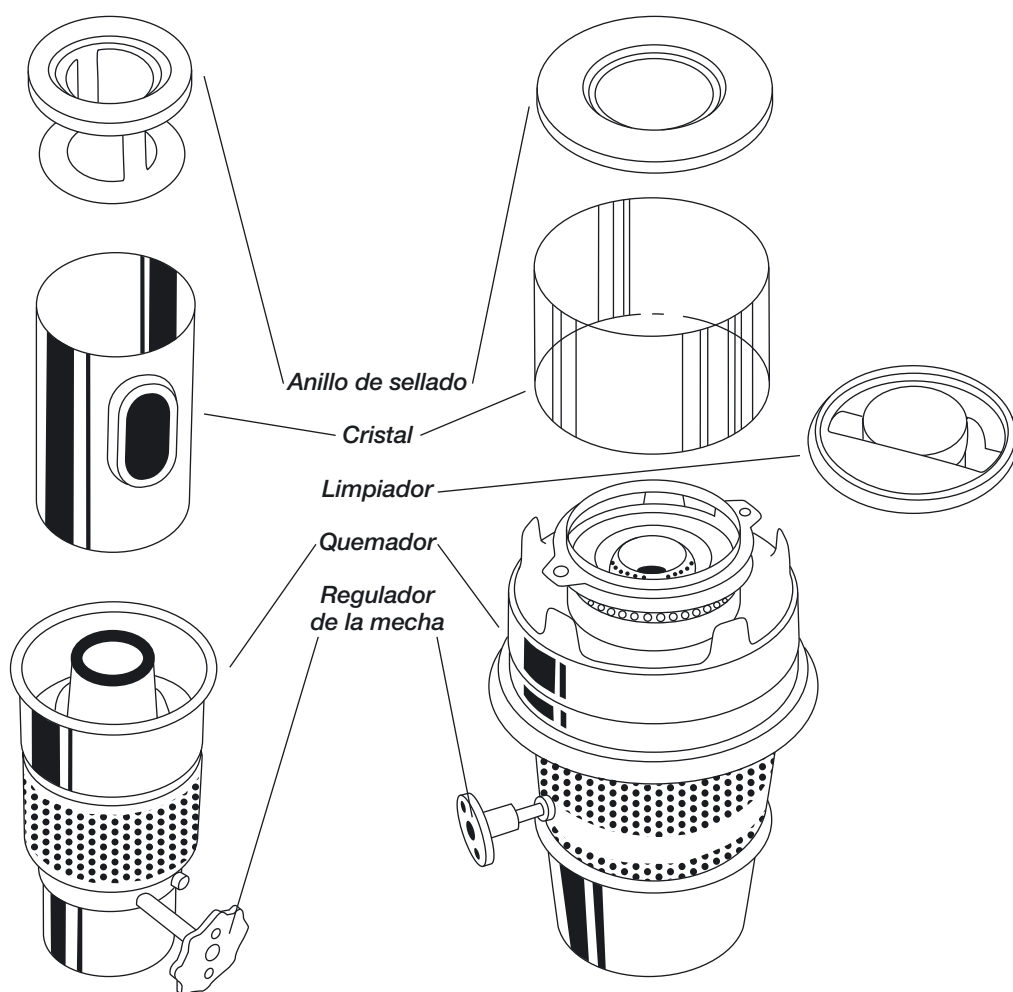
- 1** Soltar el brazo de palanca.
- 2** Extraer el depósito.
- 3** Comprobar que el depósito se mueve sin problemas sobre las barras.
- 4** Retirar el depósito y enjuagarlo con keroseno limpio.



- 5 Desempaquetar el quemador.
- 6 Extraer el limpiador de mechas, si existe, y ponerlo a un lado.
- 7 Desempaquetar el cristal del quemador y el anillo de sellado y ajustarlos al quemador.
- 8 Colocar el quemador dentro del depósito. Cuando esté colocando el quemador Kosmos utilice un adaptador de depósito.
- 9 Adaptar el eje de control en el depósito al regulador de la mecha.

Quemador Aladdin, página 8

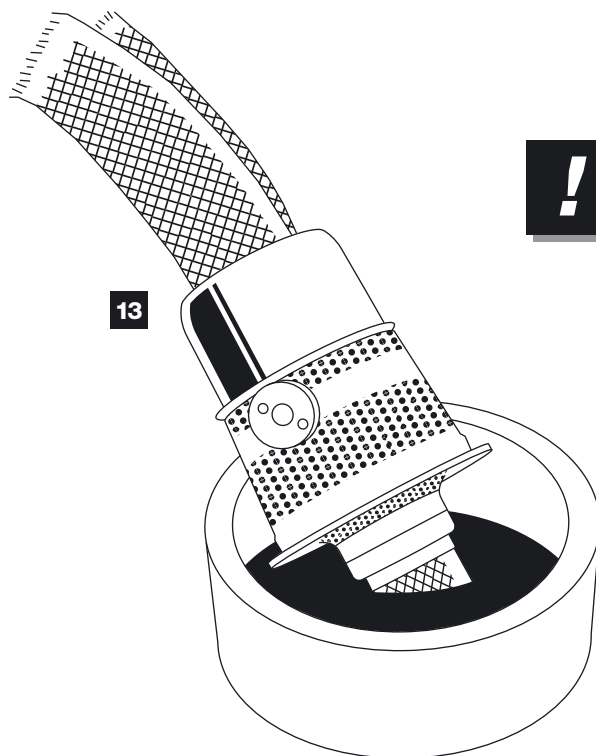
Quemador Kosmos, página 10



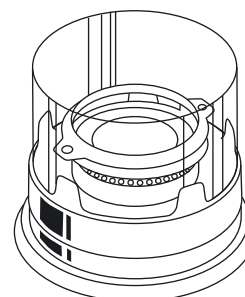
10 Rellenar el depósito con keroseno común de la mejor calidad.
El indicador de nivel muestra el nivel de keroseno.

11 Secar el depósito si se ha derramado algo de keroseno.

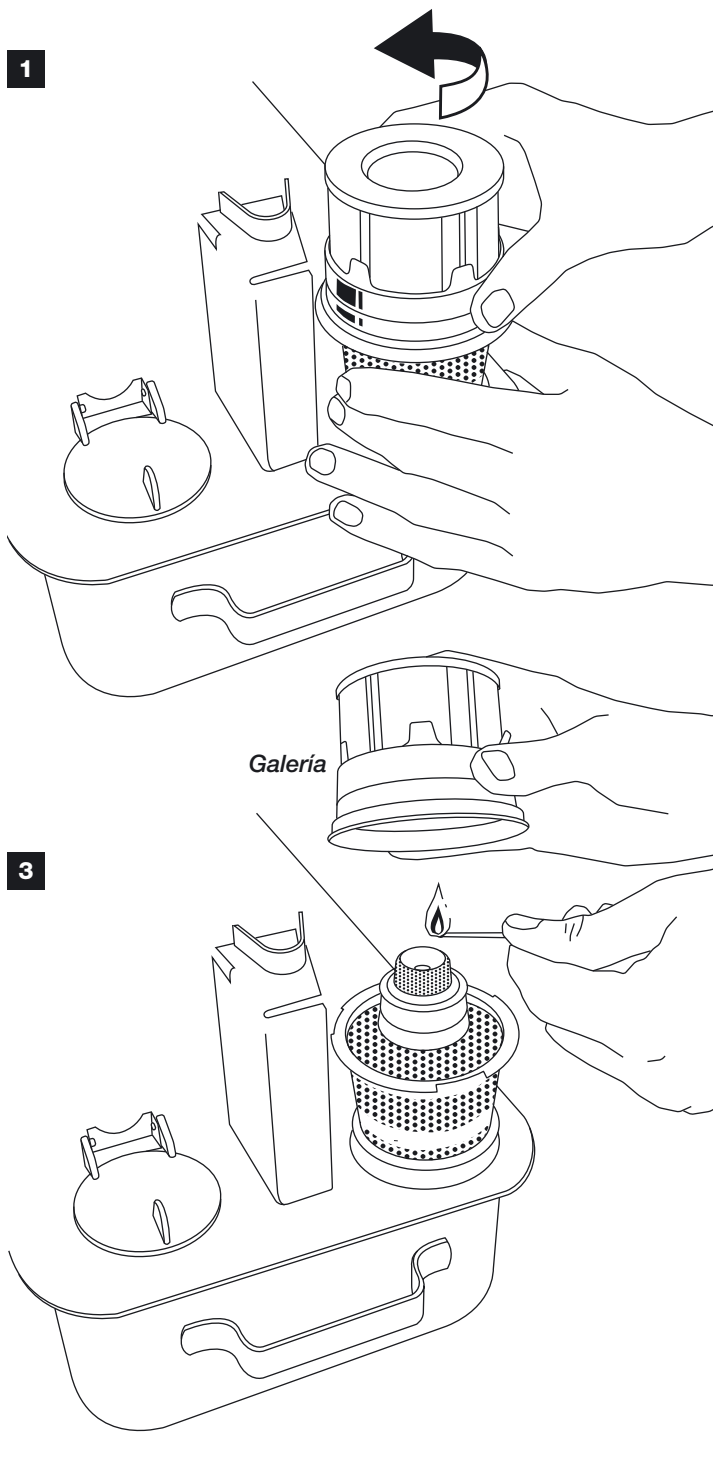
13 Dejar que el quemador se empape durante al menos 2 horas antes de encenderlo.



! *Para acelerar el empapado, podría sacar el quemador , levantar la llama y colocar la parte inferior en un cuenco lleno de keroseno durante 15 minutos.*

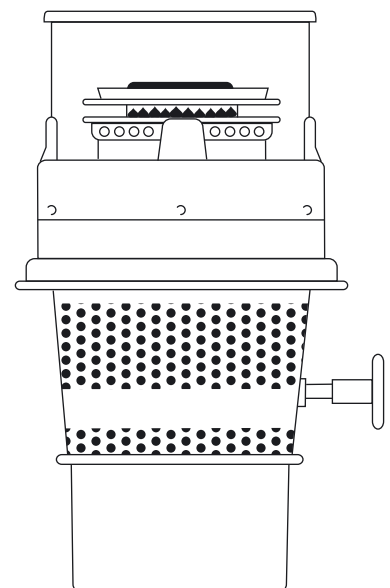


- 1** Extraer la galería junto con el cristal de la lámpara y el anillo de sellado girándolo en sentido contrario al de las agujas del reloj.
- 2** Ajustar la mecha a una altura a la que pueda verla, aprox. a 2–3 mm (1/8 pulgadas).
- 3** Encender la mecha y dejar que la llama vaya por la mecha.
- 4** Extraer la galería junto con el cristal de la lámpara y el anillo de sellado girándolo en el sentido de las agujas del reloj.
- 5** Bajar la llama hasta el menor tamaño posible.



Galería

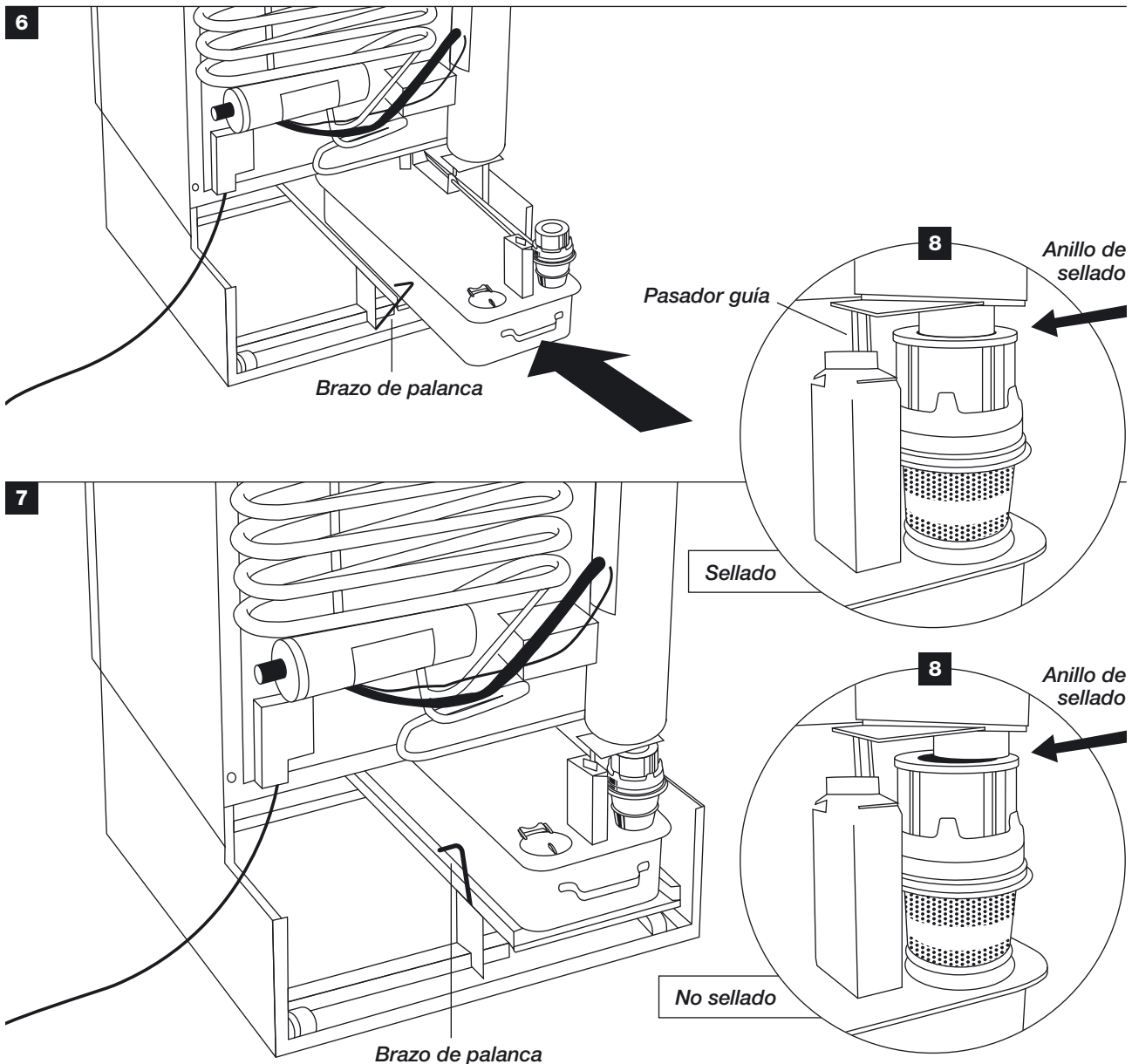
Llama baja



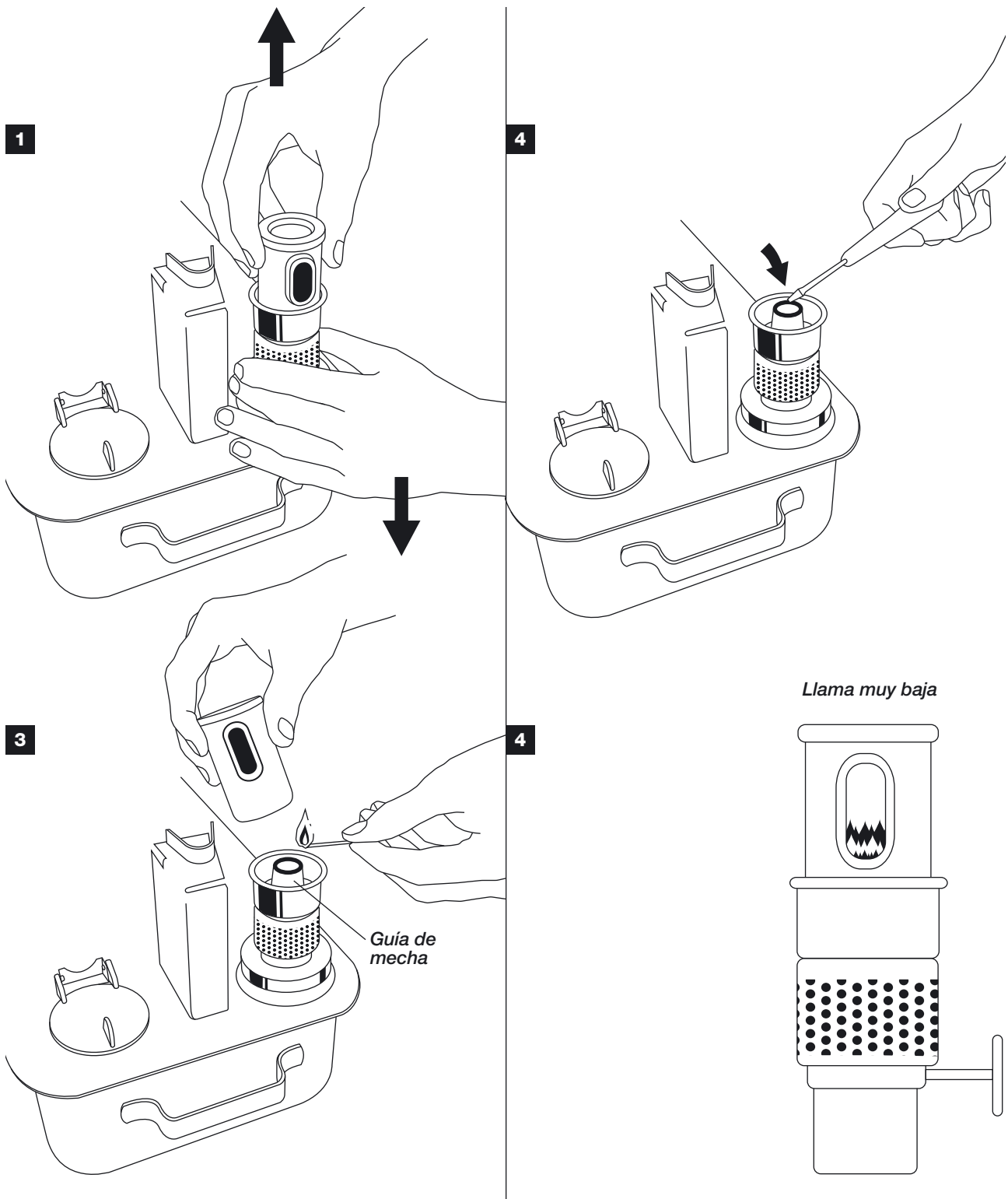
- 6** Insertar el depósito en su soporte bajo la cabina en la parte trasera de la nevera. Deslizar hacia delante el depósito con cuidado frente al pasador guía.
 - 7** Levantar cuidadosamente el depósito mediante el brazo de palanca y comprobar que entre el orificio del pasador guía en el soporte situado en la parte izquierda del quemador.
 - 8** Asegúrese de que el anillo de sellado selle de forma adecuada con la chimenea. No debe existir ningún espacio entre la chimenea y el anillo de sellado.
- 9** Ajustar la llama a un tamaño medio, ver página 12 y dejar la nevera funcionar durante 3–4 horas.
- 10** Para un ajuste mayor, ver página 12.



- Nunca dejar que la llama sea amarilla o con reflejos amarillos. Si esto ocurre, ver página 40 punto 3.
- No poner nunca la llama al máximo hasta que la chimenea se haya calentado durante 3–4 horas.
- La primera vez que se use la nevera aparecerá humo debido a los restos de pintura en la chimenea.



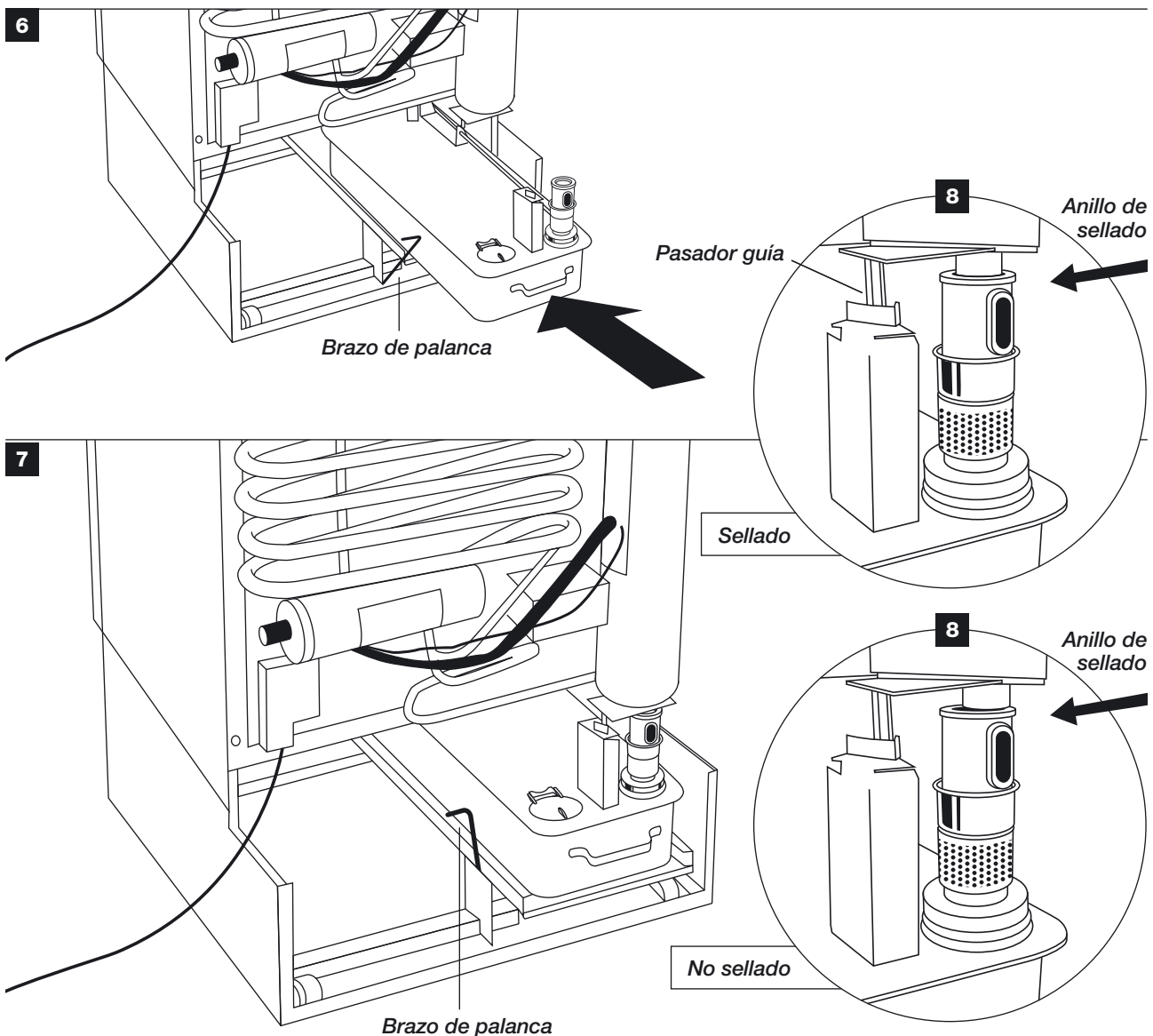
- 1** Extraer el cristal de la lámpara con su anillo de sellado (empujar con cuidado hacia arriba).
- 2** Ajustar la mecha alrededor de 1 mm (1/32 pulgadas) arriba de la guía de mecha.
- 3** Encender la mecha y dejar que la llama vaya por la mecha.
- 4** Bajar la llama hasta que esté muy pequeña. Ahora debería ser uniforme. Si no lo fuera, debería presionar la mecha hacia abajo donde la llama esté alta. Utilizar un alambre o un destornillador.



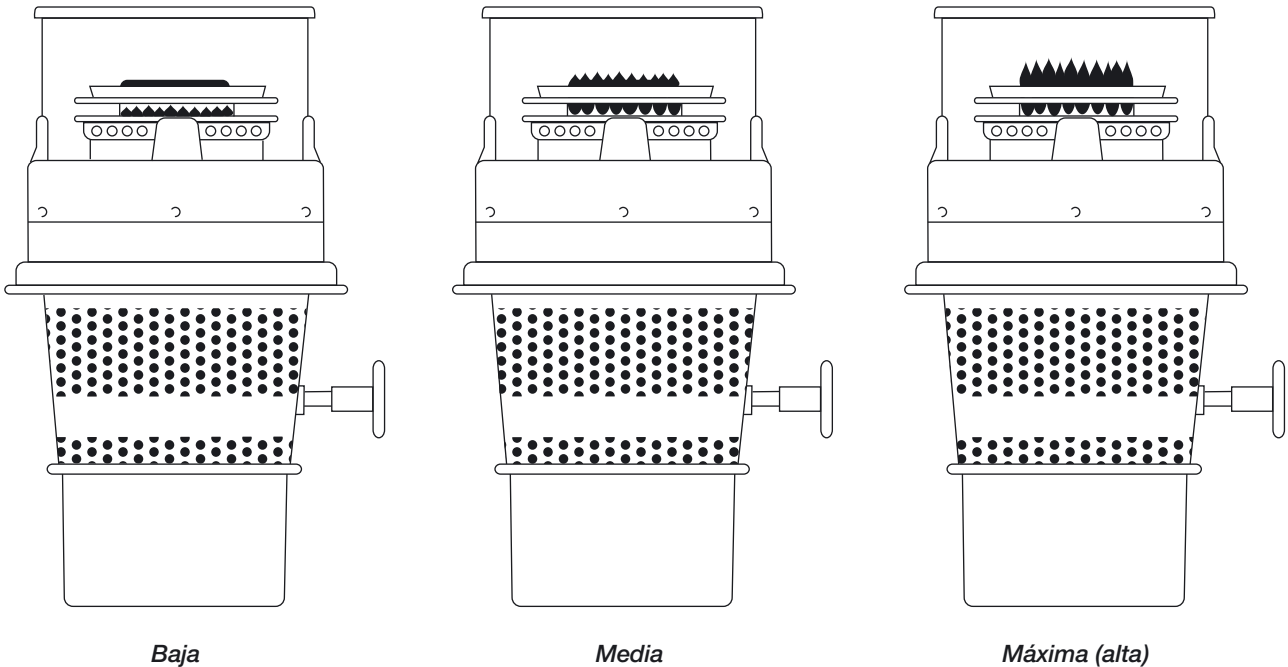
- 5 Cambiar el cristal de la lámpara con inserto cuidadosamente.
- 6 Insertar el depósito en su soporte bajo la cabina en la parte trasera de la nevera. Deslizar hacia delante el depósito con cuidado frente al pasador guía.
- 7 Levantar cuidadosamente el depósito mediante el brazo de palanca y comprobar que entre el orificio del pasador guía en el soporte situado en la parte izquierda del quemador.
- 8 Asegúrese de que el anillo de sellado selle de forma adecuada con la chimenea. No debe existir ningún espacio entre la chimenea y el anillo de sellado.
- 9 Ajustar la llama a un tamaño medio, ver página 13 y dejar la nevera funcionar durante 3–4 horas.
- 10 Para un ajuste mayor, ver página 13.



- Nunca dejar que la llama se vuelva humeante. Si esto ocurre, bajar la llama.
- No poner nunca la llama al máximo hasta que la chimenea se haya calentado durante 3–4 horas.
- La primera vez que se use la nevera aparecerá humo debido a los restos de pintura en la chimenea.

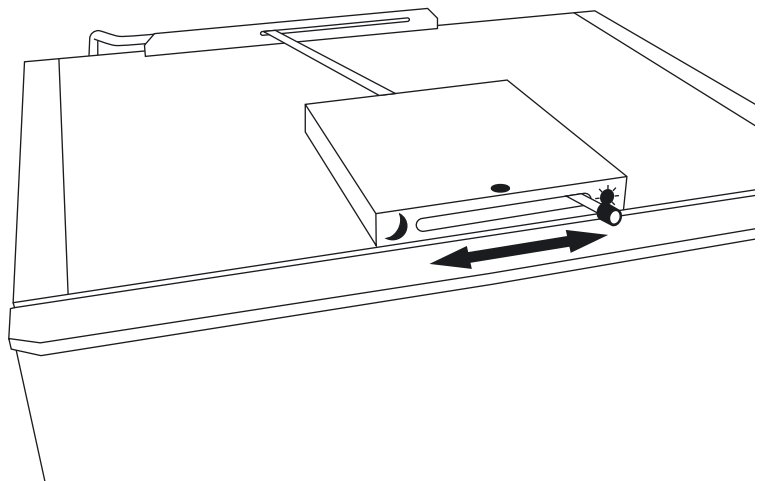


- 1** Para un buen control de la temperatura, el quemador debe estar permanentemente encendido. La temperatura del refrigerador depende del tamaño de la llama. Esta se regula mediante el botón de control.
- 2** La llama alta permite una nevera más fría. La llama baja permite una nevera más caliente.



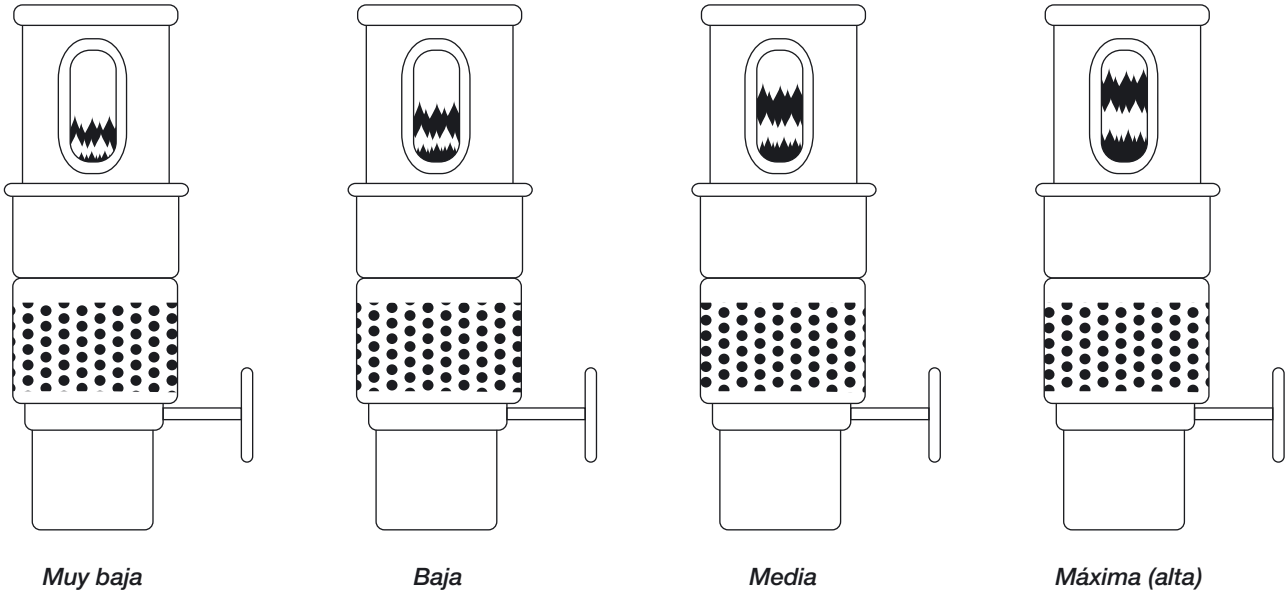
REGULADOR DÍA/NOCHE

Si existe una temperatura ambiente baja (por ejemplo en algunos climas de noche) la nevera podría estar demasiado fría. Moviendo la palanca (en la parte superior de la nevera) hacia la posición «luna», el regulador de tiro dentro de la chimenea se levantará alrededor de 320 mm (1 1/2 pulgadas), lo cual reduce la eficacia de la unidad de refrigeración. Durante el día, cuando hace calor, la palanca debería moverse hacia la posición «sol». El regulador de tiro volverá a la posición normal y la nevera funcionará normalmente.



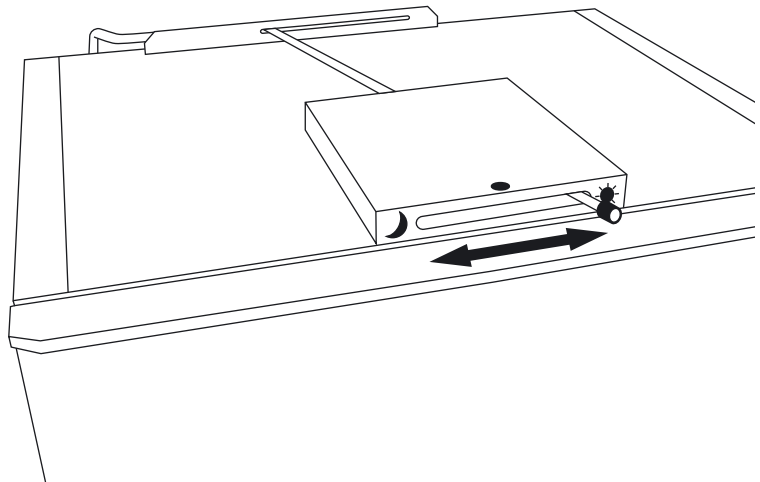
1 Para un buen control de la temperatura, el quemador debe estar permanentemente encendido. La temperatura del refrigerador depende del tamaño de la llama. Esta se regula mediante el botón de control.

2 La llama alta permite una nevera más fría. La llama baja permite una nevera más caliente.



REGULADOR DÍA/NOCHE

Si existe una temperatura ambiente baja (por ejemplo en algunos climas de noche) la nevera podría estar demasiado fría. Moviendo la palanca (en la parte superior de la nevera) hacia la posición «luna», el regulador de tiro dentro de la chimenea se levantará alrededor de 320 mm (1 1/2 pulgadas), lo cual reduce la eficacia de la unidad de refrigeración. Durante el día, cuando hace calor, la palanca debería moverse hacia la posición «sol». El regulador de tiro volverá a la posición normal y la nevera funcionará normalmente.

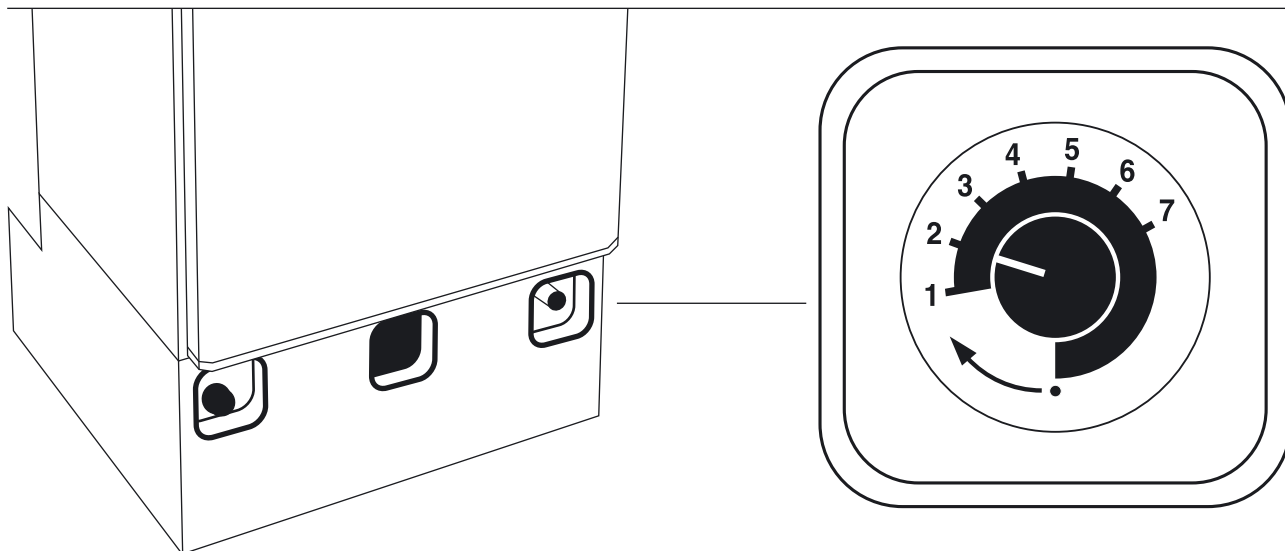


- 1 Comprobar que la tensión es la adecuada.
- 2 Si está encendida, apagar la llama del quemador.
- 3 Enchufar el cable de la fuente de alimentación.
- 4 Girar el botón de control a una posición intermedia y dejar la nevera encendida durante 3–4 horas.
- 5 Comprobar la temperatura en el interior y ajustar el botón de control si fuera necesario, ver abajo.



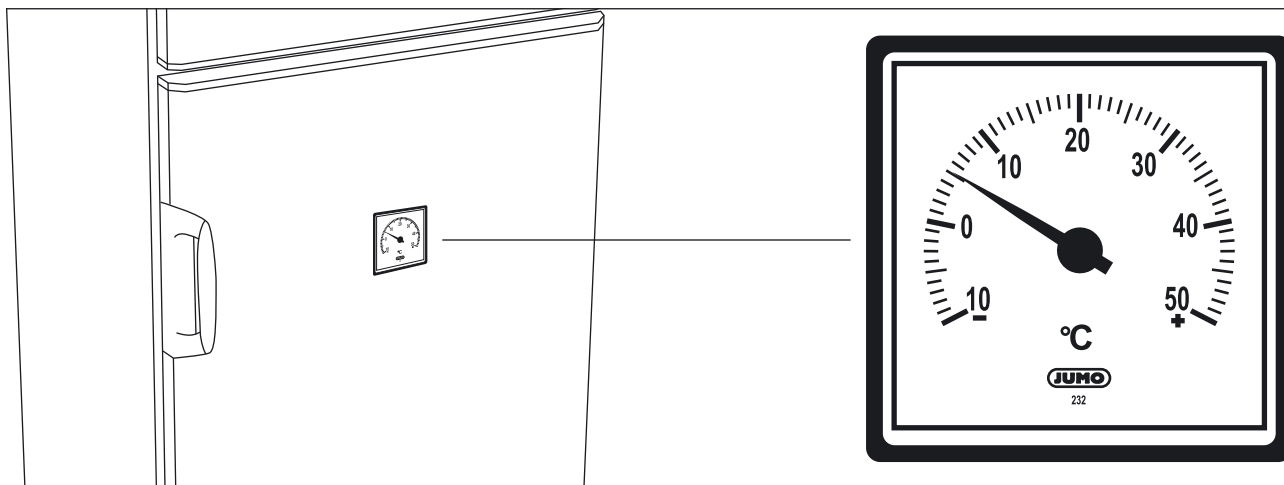
- El quemador de keroseno nunca debe estar encendido cuando se utiliza la electricidad.
- La primera vez que se use la nevera aparecerá humo debido a los restos de pintura en el tubo del calentador.

REGULAR LA TEMPERATURA: FUNCIONAMIENTO ELÉCTRICO



Después de comprobar la temperatura en el interior, el botón de control puede girarse hacia una posición más caliente o más fría. Se puede usar cualquier posición adecuada situada entre la n.o «1» y la «MÁX».

Este botón se gradúa desde la posición 0 (marcada con un punto) hasta la 7 y MÁX donde la cabina se sitúa para un funcionamiento continuo, p.ej. el termostato está derivado. La temperatura de la nevera se controla mediante el termostato sólo cuando funciona mediante electricidad. Cuando funciona mediante keroseno, la temperatura es controlada mediante el botón en la parte delantera de la nevera.



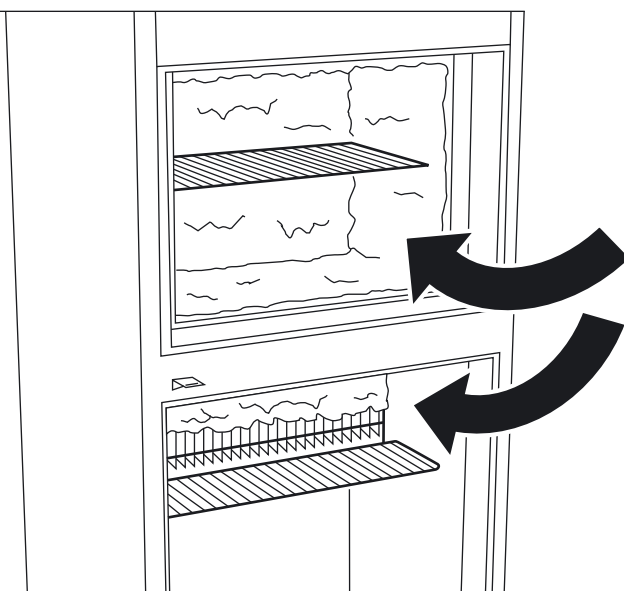
- 1 Para regular la temperatura, ver páginas 12 o 13. Si fuera necesario, estudiar los cuadros de solución de problemas al final de este manual.
- 2 Comprobar que la llama del quemador es normal, ver páginas 11 a 13.
- 3 Comprobar el nivel de keroseno. Rellenar si fuera necesario con keroseno de buena calidad.

ACCIONES SEMANALES PARA EL FUNCIONAMIENTO: FUNCIONAMIENTO CON KEROSENO [1]

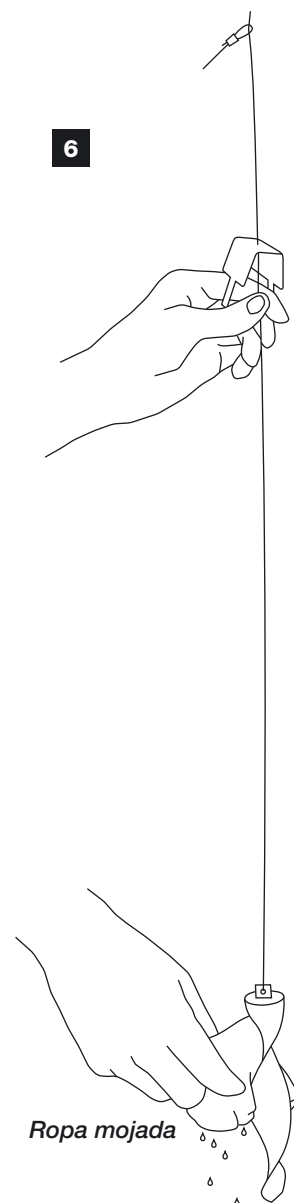
- 1 Comprobar la información de refrigeración en el elemento de refrigeración. Si la capa de hielo tiene un grosor superior a los 6–10 mm (1/4–3/8 pulgadas) debería descongelar la nevera, ver página 18.
- 2 Comprobar que el keroseno en el depósito está limpio. Para limpiar el depósito ver, ver página 21.
- 3 Comprobar que la mecha y que sus extremos estén limpios. Una mecha sucia provocará una llama humeante. Para limpiar y recortar la mecha, ver páginas 19 o 20.



Si la capa de hielo se forma muy rápidamente (en sólo algunos días), ello podría deberse a que la puerta no sella correctamente, ver página 18.



- 4 Limpiar el quemador, ver página 23 o 24.
- 5 Limpiar la chimenea, ver página 21.
- 6 Limpiar el regulador de tiro.



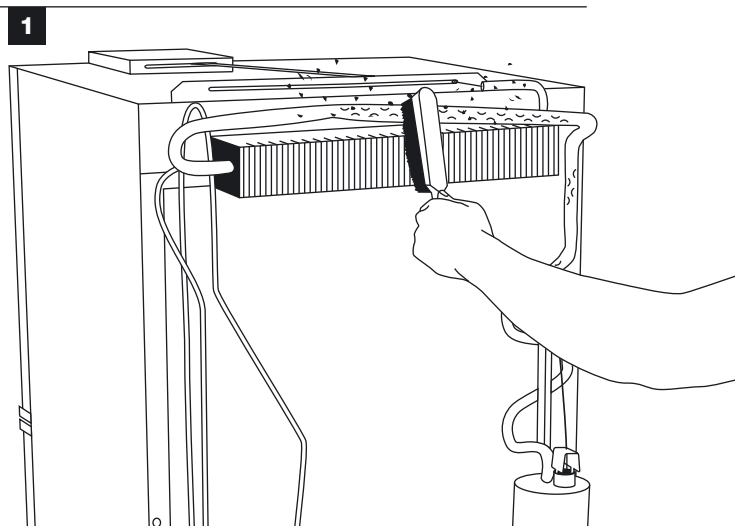
ACCIONES MENSUALES PARA EL FUNCIONAMIENTO: FUNCIONAMIENTO CON KEROSENO

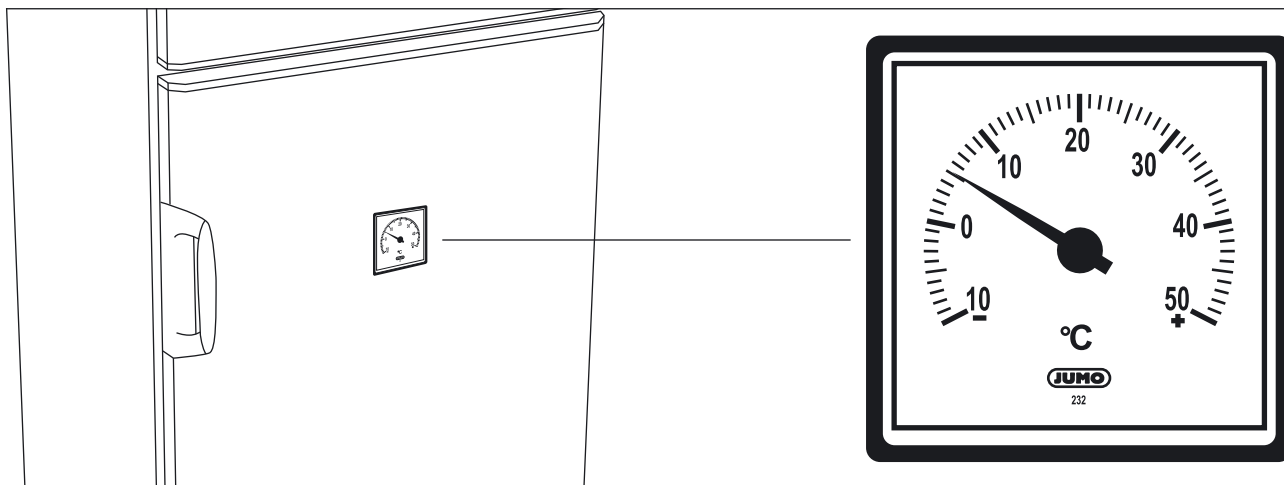
- 1 Comprobar que el condensador y la unidad de refrigeración no tienen polvo.
- 2 Comprobar que la parte externa de la cabina no tiene daños en la pintura. Repintar si es necesario.



Si fuera necesario:

- Limpiar la nevera dentro y fuera con un paño húmedo. ¡Utilizar sólo detergentes no abrasivos!
- Limpiar el empaque de la puerta.



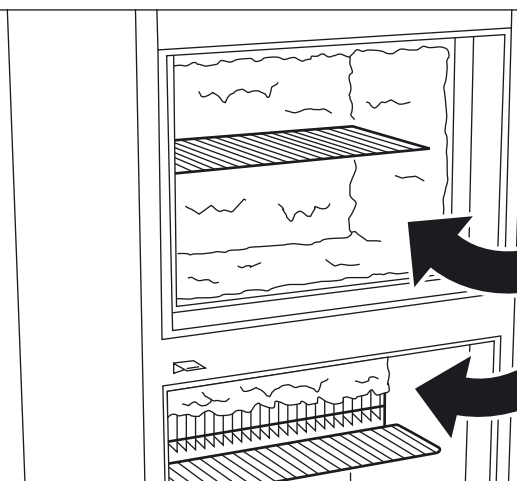


Comprobar la temperatura dentro de la nevera. Para regular la temperatura, ver página 14. Si fuera necesario, estudiar los cuadros de solución de problemas al final de este manual.

ACCIONES SEMANALES PARA EL FUNCIONAMIENTO: FUNCIONAMIENTO ELÉCTRICO

Comprobar la información de refrigeración en el elemento de refrigeración. Si la capa de hielo tiene un grosor superior a los 6-10 mm (1/4-3/8 pulgadas) debería descongelar la nevera, ver página 18.

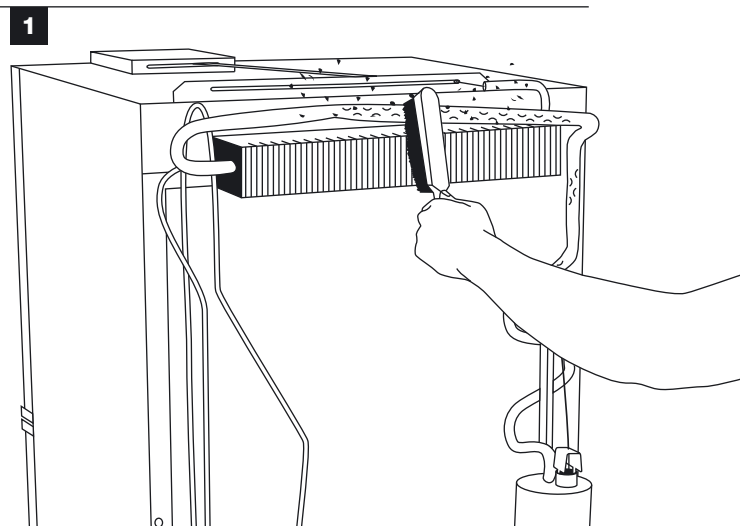
! Si la capa de hielo se forma muy rápidamente (en sólo algunos días), ello podría deberse a que la puerta no cierra correctamente, ver página 18.

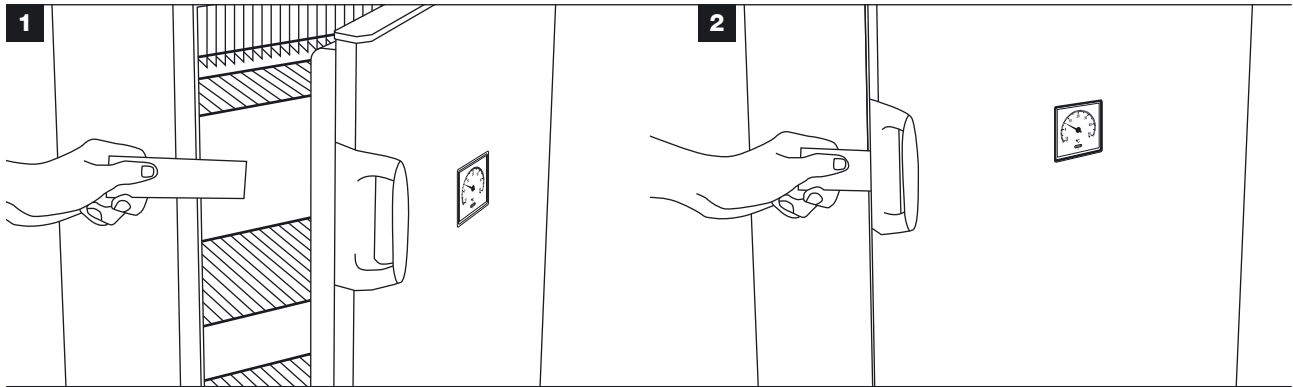


ACCIONES MENSUALES PARA EL FUNCIONAMIENTO: FUNCIONAMIENTO ELÉCTRICO

- 1** Comprobar que el condensador y la unidad de refrigeración no tienen polvo.
- 2** Comprobar que la parte externa de la cabina no tiene daños en la pintura. Repintar si es necesario.

! Si fuera necesario:
 · Limpiar la nevera dentro y fuera con un paño húmedo. ¡Utilizar sólo detergentes no inflamables!
 · Limpiar el empaque de la puerta.





1 Coloque una tira delgada de papel contra la parte frontal de la cabina.

2 Cierre la puerta.

3 Tire de la tira de papel, si se mueve fácilmente o se cae por su propio peso:

- Buscar el punto en que el empaque de goma no sella correctamente, después ...
- Colocar un parche de papel o adhesivo entre el empaque de goma y la parte interna de la puerta. Esto sirve para hacer que el empaque selle correctamente.

4 Si no consigue que la puerta selle correctamente, pida una puerta nueva, ver página 37.



- Comprobar todo el perímetro de la puerta.
- Prestar especial atención a las esquinas.

DESCONGELADO

Es normal que se forme escarcha en el elemento de refrigeración. Una capa fina de escarcha no afecta las prestaciones de refrigeración. Si se ha formado una capa gruesa de escarcha (6–10 mm o 1/4–3/8 pulgadas o más), ésta se tiene que quitar descongelando la nevera.

1 Colocar las vacunas en otra nevera si dispone de ella o guárdelas en una nevera portátil con bolsas de hielo.

2 Apagar la llama o empujar el enchufe de la toma de pared y dejar la puerta y el compartimento congelador abierto.

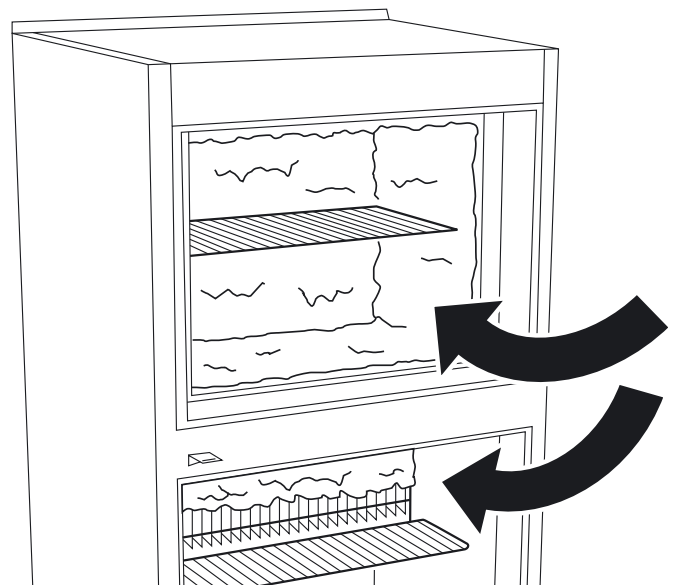
3 Extraer el hielo con los dedos en cuanto ello sea posible. ¡No usar cuchillos u objetos afilados!

4 Vaciar la bandeja de goteo.

5 Secar el compartimento de la nevera y el del congelador.

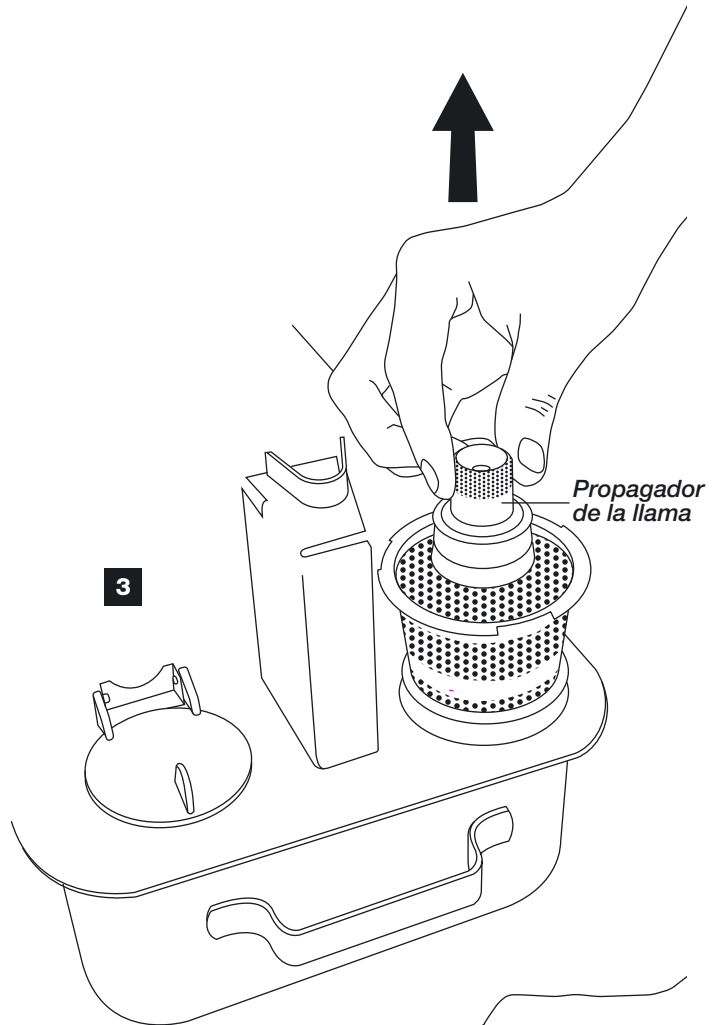
6 Limpiar el interior de la nevera. Utilizar sólo detergentes no inflamables.

7 Arrancar la nevera con keroseno o con electricidad.

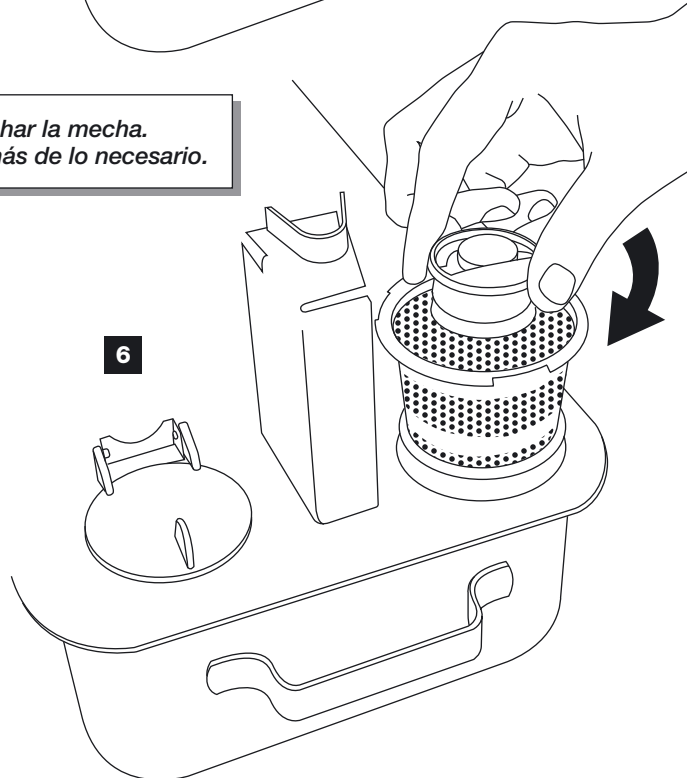


- Se tiene que descongelar la nevera lo más rápidamente posible para no dañar las vacunas.
- Utilizar el tiempo necesario para descongelar con el fin de limpiar la nevera, etc.
- Esperar hasta que el compartimento para las vacunas vuelva a estar frío antes de volver a introducir las vacunas en él.

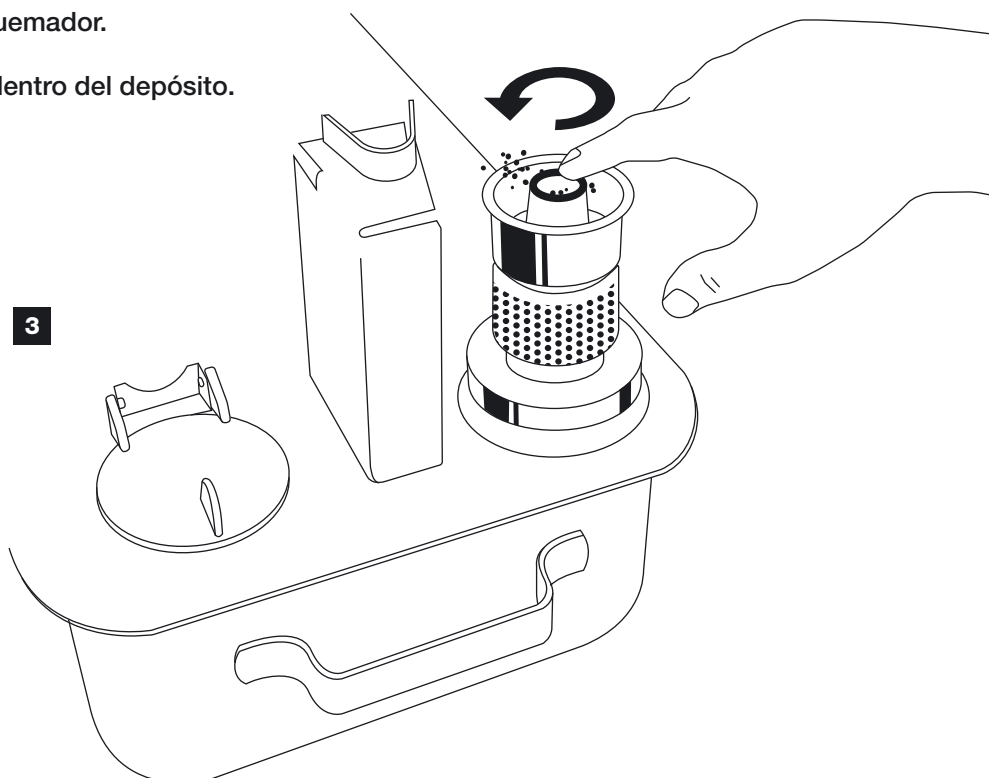
- 1 Para retirar el depósito, ver página 5.
- 2 Extraer la galería. Girarla al sentido contrario a las agujas del reloj y levantar, ver página 23.
- 3 Sacar el propagador de la llama.
- 4 Meter el limpiador de mechas (suministrado con el quemador) en el tubo del quemador.
- 5 Ajustar la mecha para presionar suavemente contra el limpiador de mechas.
- 6 Girar el limpiador de mechas con cuidado en el sentido de las agujas del reloj.
- 7 Si falta el limpiador de mechas, utilice una hoja de afeitar o unas tijeras.
- 8 La superficie de una mecha completamente limpia debería ser constante y libre de carbono y de hilos.
- 9 Soplar la mecha y el limpiador del quemador.
- 10 Ensamblar el quemador y ajustarlo dentro del depósito.



! · No deshilachar la mecha.
· No cortar más de lo necesario.

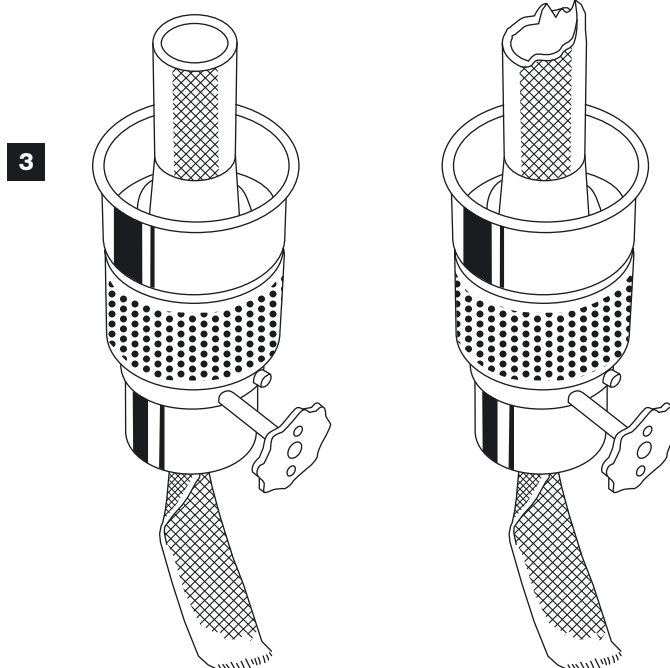


- 1 Para retirar el depósito, ver página 5.
- 2 Retirar el cristal de la lámpara con inserto, ver página 24.
- 3** Limpiar la superficie de la mecha con los dedos para volverla constante y libre de carbono.
- 4 Si no fuera posible usar los dedos, recortar con una hoja de afeitar.
- 5 Soplar la mecha y el limpiador del quemador.
- 6 Ensamblar el quemador y ajustarlo dentro del depósito.

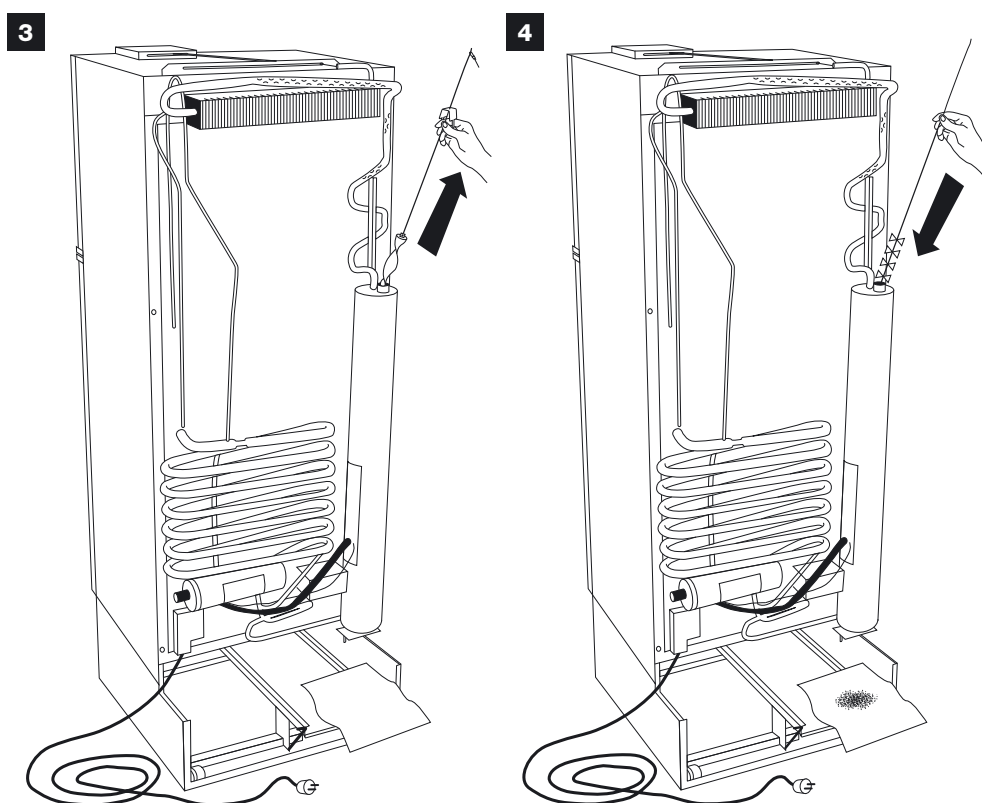


Constante

Inconstante



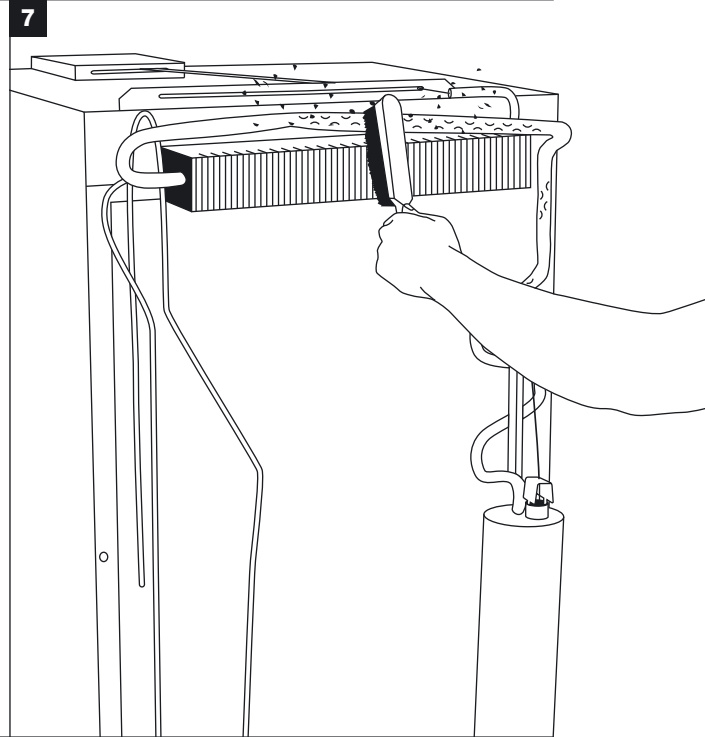
- 1 Retirar el depósito y el quemador, ver página 5.
- 2 Colocar una hoja de papel bajo la chimenea.
- 3 Desenchufar el regulador de tiro.
- 4 Limpiar la chimenea con el cepillo suministrado.
- 5 Cambiar el regulador de tiro.
- 6 El hollín debe caer en el papel disponible para este objetivo.
- 7 Encender el quemador e instalar el depósito, ver página 8 o 10.



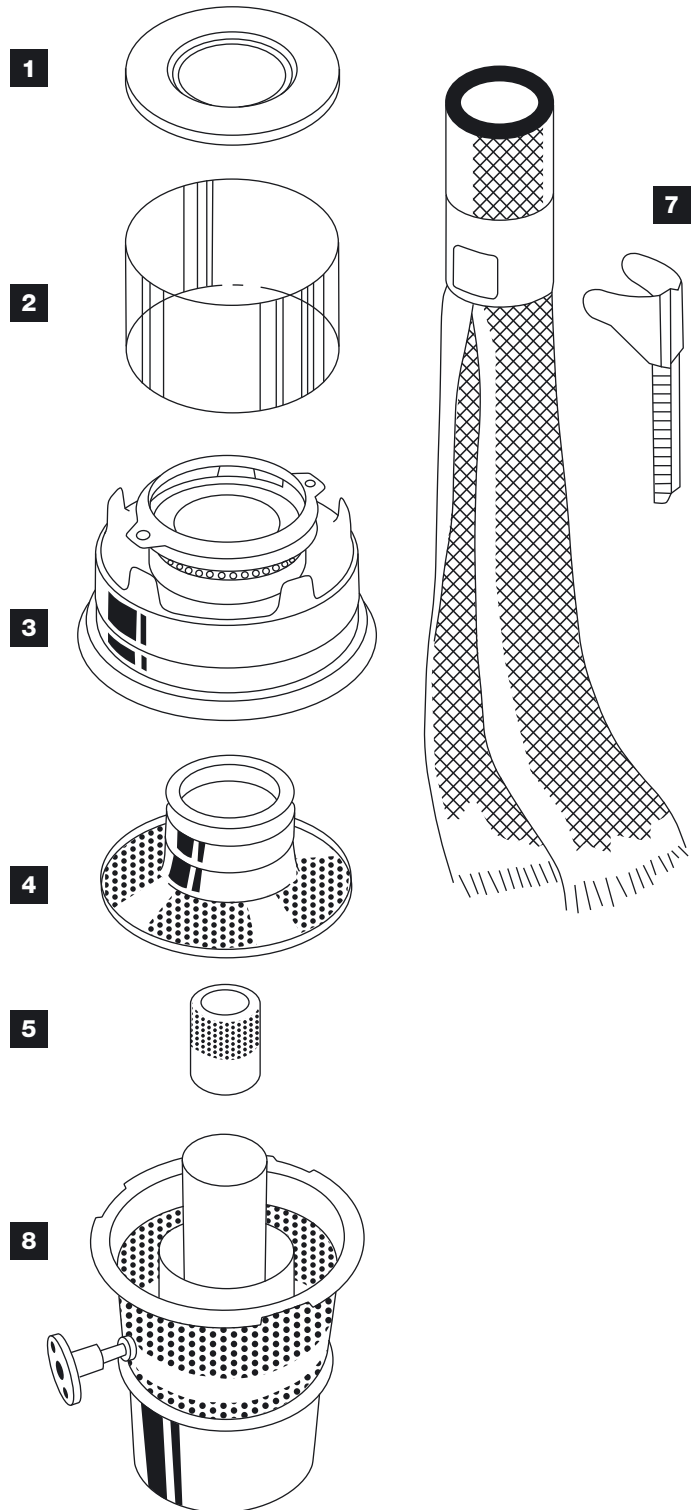
LIMPIAR EL DEPÓSITO

- 1 Retirar el depósito, ver página 5.
- 2 Vaciar el depósito
- 3 Sumergir el depósito dos veces con keroseno limpio.
- 4 Rellenar el depósito con keroseno común de la mejor calidad.
- 5 Comprobar las condiciones de la mecha. Limpiar y recortar o cambiar si fuera necesario, ver página 19 o 20.
- 6 Reajustar el quemador, encenderlo e instalar el depósito, ver página 8 o 10.

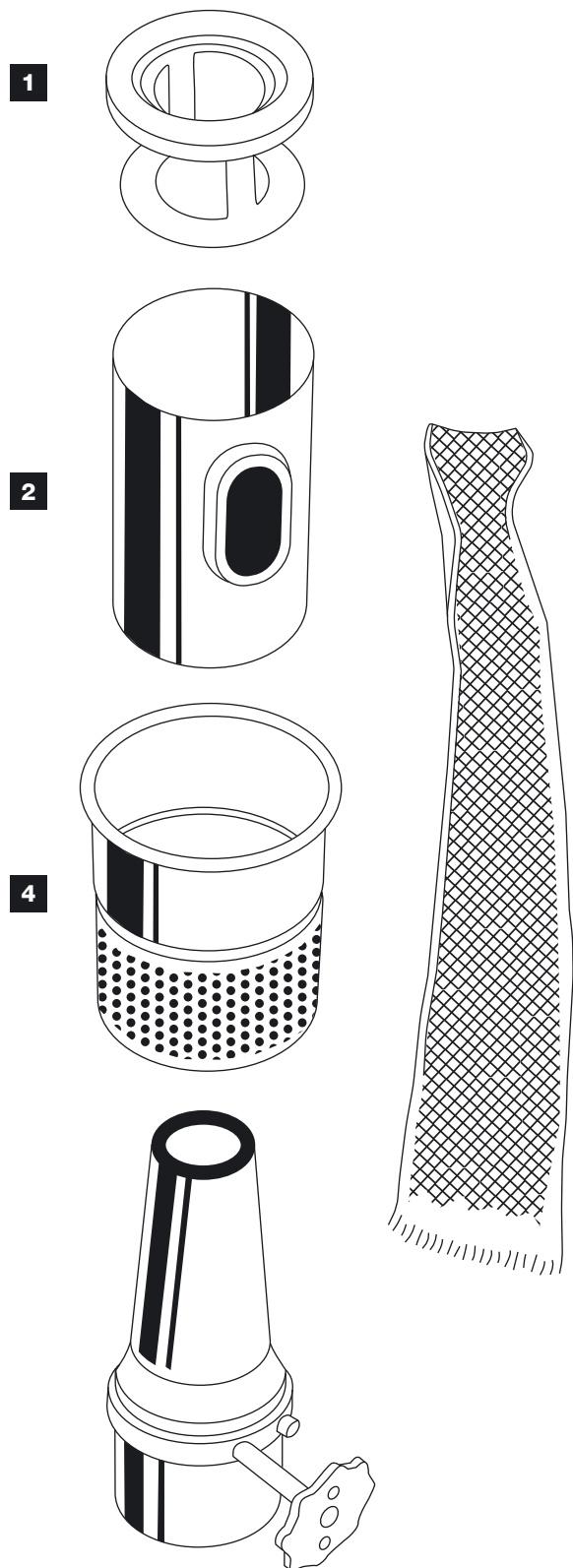
- 1** Es recomendable limpiar el interior de la nevera al descongelarla.
- 2** Utilizar agua caliente (no muy caliente) y detergente común no inflamable.
- 3** No utilizar nunca detergente en polvo, estropajo de acero o similar.
- 4** No olvidar limpiar el empaque de la puerta.
- 5** Antes de arrancar de nuevo la nevera, secar todas las partes.
- 6** Volver a introducir las vacunas en la nevera tan pronto como sea posible.
- 7** Limpiar todas las partes externas con un cepillo blando o con un trozo de ropa. En especial se debe mantener limpia la unidad de refrigeración para que ésta produzca las mejores prestaciones, ver ilustración.



- 1** Levantar el anillo de sellado.
- 2** Levantar el cristal de la lámpara.
- 3** Girar el contador de galería en sentido de las agujas del reloj y elevar.
- 4** Girar el contador del tubo de la mecha externa en sentido de las agujas del reloj y elevar.
- 5** Elevar el propagador de la llama.
- 6** Retirar la mecha, ver página 25.
- 7** Retirar el portador de la mecha, ver página 25.
- 8** Base del quemador con regulador de mecha (no es posible desmontar).
- 9** Limpiar las piezas en el keroseno. Usar un cepillo suave.
- 10** Secar las piezas.
- 11** Ensamblar el quemador con una nueva mecha si fuera necesario, ver páginas 26 a 27.



- 1** Levantar el anillo de sellado.
- 2** Levantar el cristal de la lámpara.
- 3** Sacar la mecha fuera del quemador.
- 4** Desatornillar la galería.
- 5** Limpiar las piezas en el keroseno.
Usar un cepillo suave.
- 6** Secar las piezas.
- 7** Ensamblar el quemador con una nueva mecha si fuera necesario, ver página 28.



Los pasos 1 a 8 describen cómo extraer una mecha.

Los pasos 1 a 19 describen cómo instalar una mecha.

1 Retirar el depósito, ver página 5.

2 Extraer el botón de control del quemador y levantar el quemador del depósito.

3 Extraer la galería girándola en el sentido contrario a las agujas del reloj.

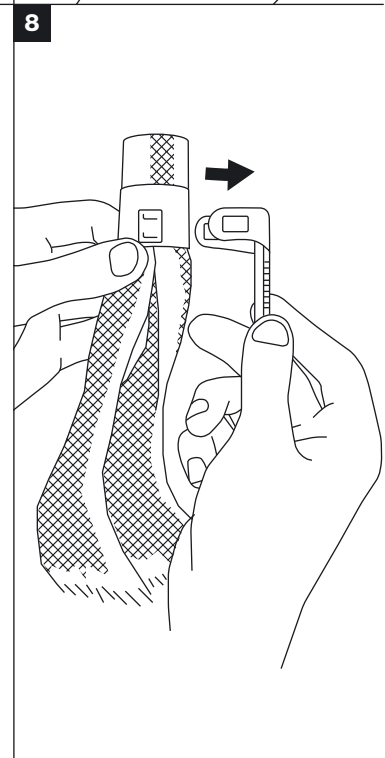
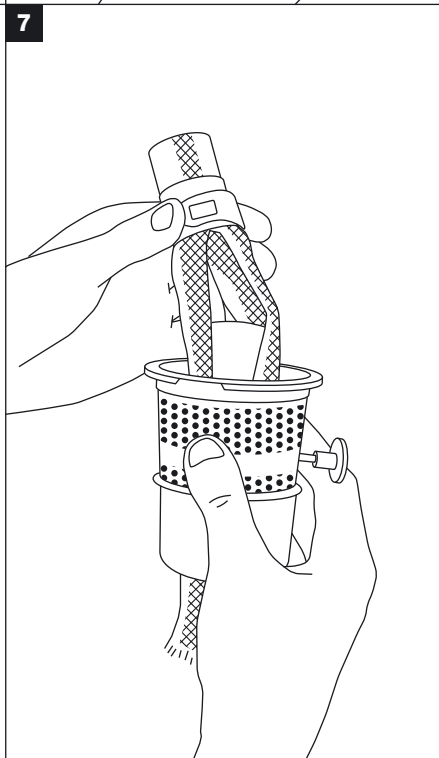
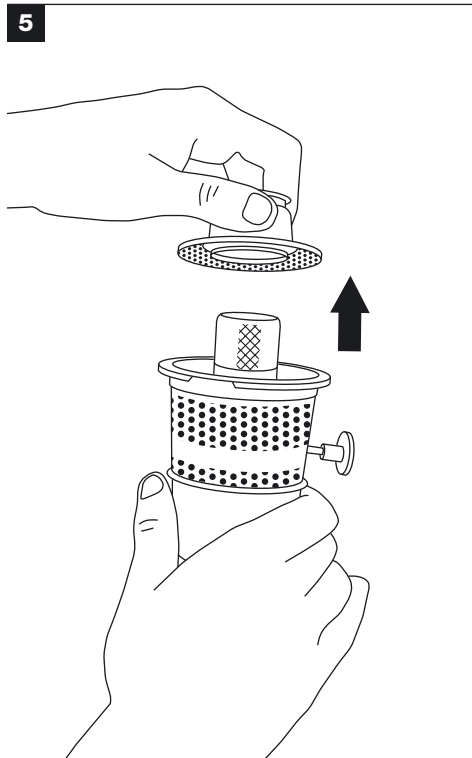
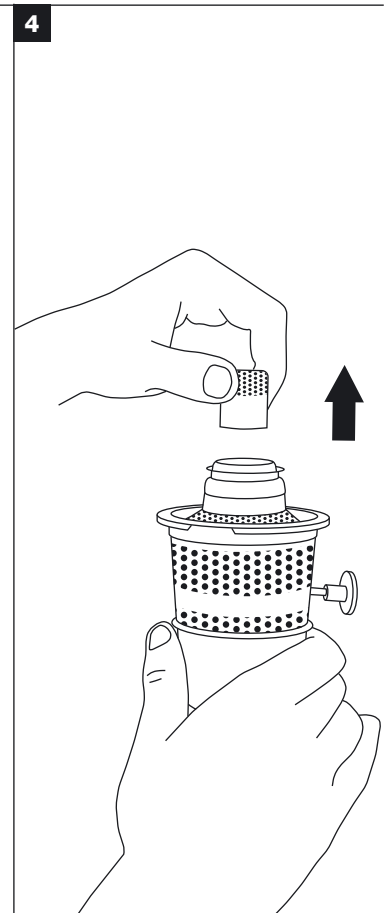
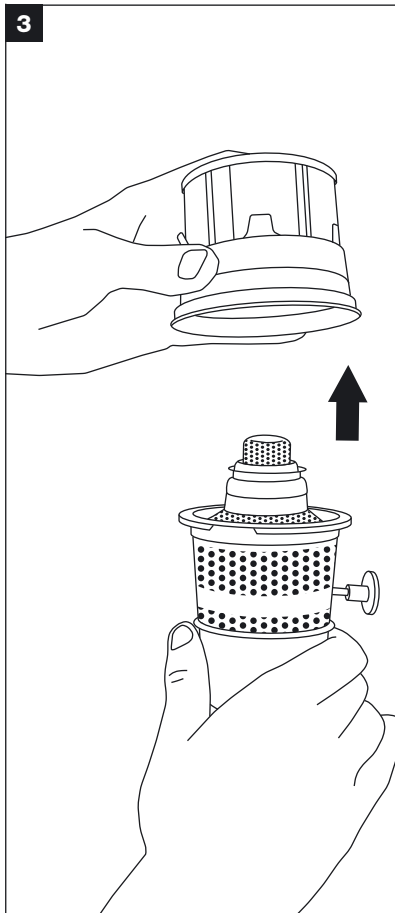
4 Extraer el propagador de la llama.

5 Extraer la parte externa del tubo de mecha girándolo en el sentido contrario a las agujas del reloj y sacarlo del quemador.

6 Extraer la mecha tanto como sea posible.

7 Sacar la mecha y el portador de la mecha fuera del quemador.

8 Poner la mecha y el portador de la mecha aparte.

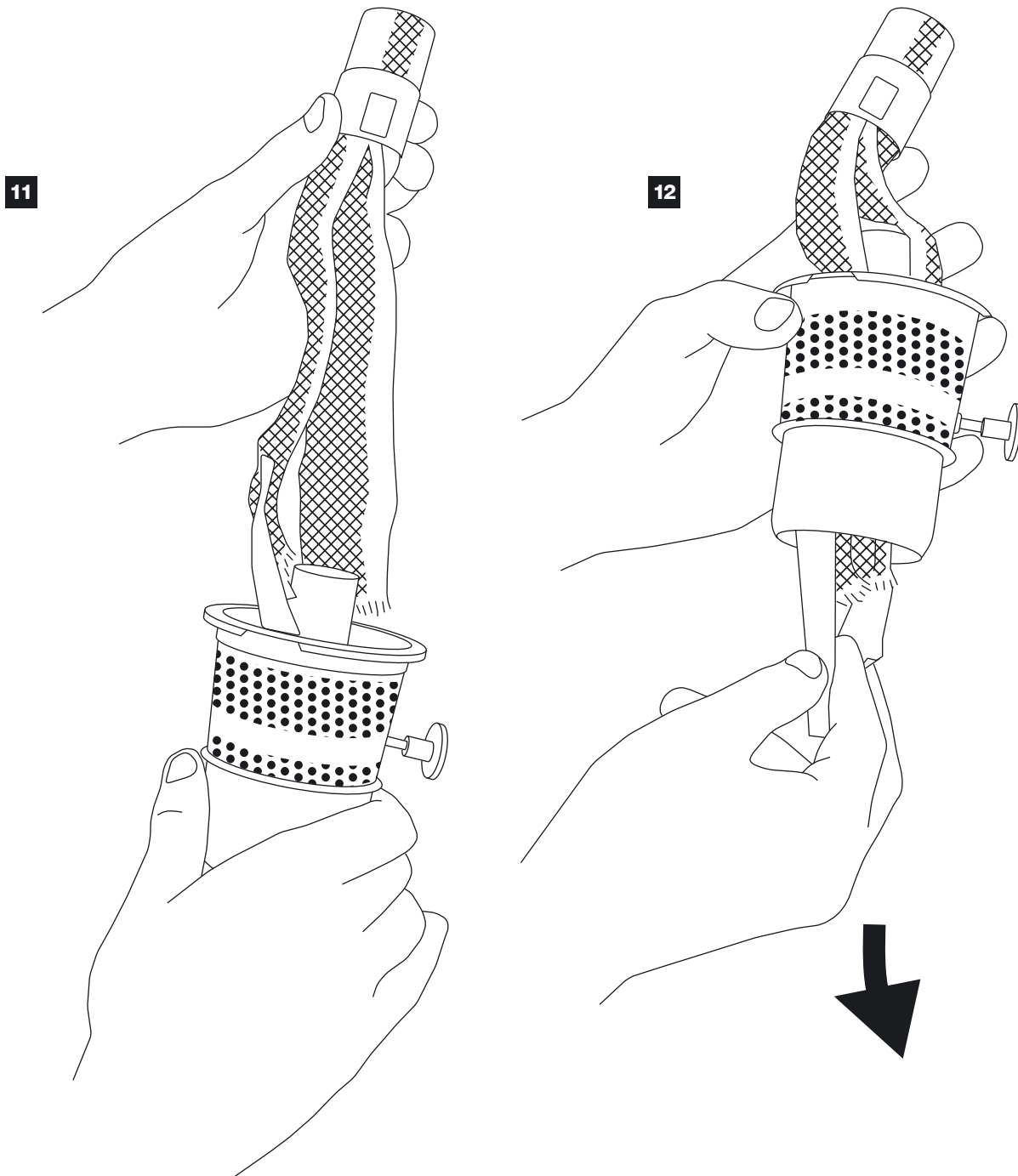


9 Desempaquetar una nueva mecha seca y limpia. No deshilachar la mecha.

10 Las mechas nuevas tienen papeles adhesivos en los extremos. Enderezarlos pero no extraerlos.

11 Empujar los extremos de papel mediante la abertura alrededor del tubo de la mecha.

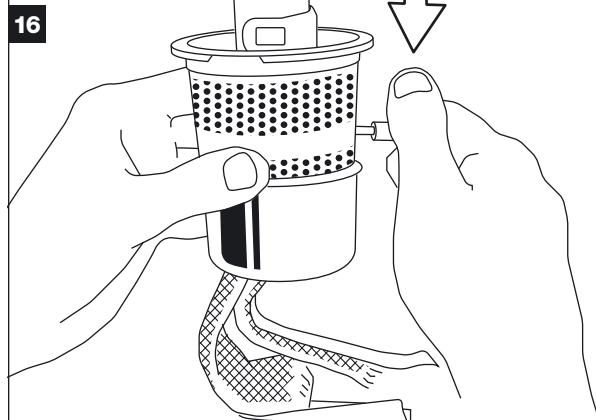
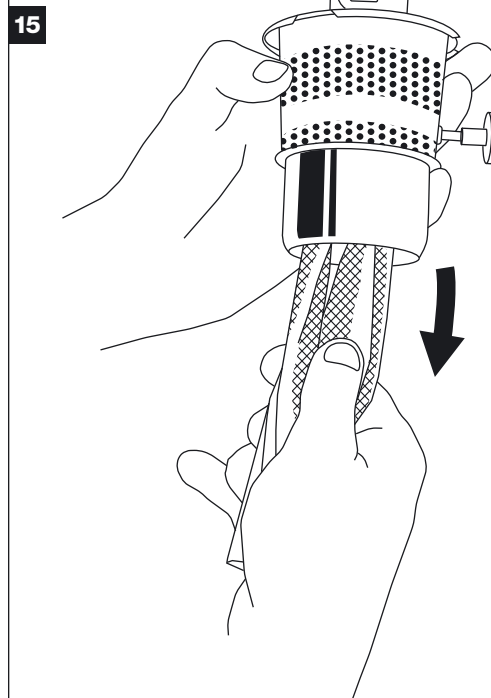
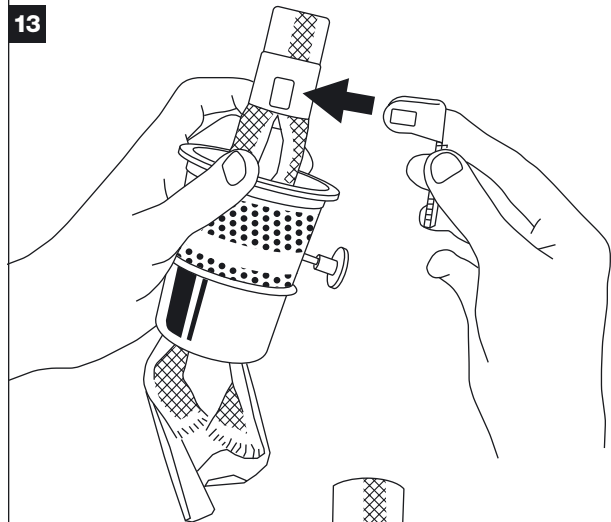
12 Empujar los papeles hasta que los extremos de la mecha estén situados en la abertura del fondo del quemador.



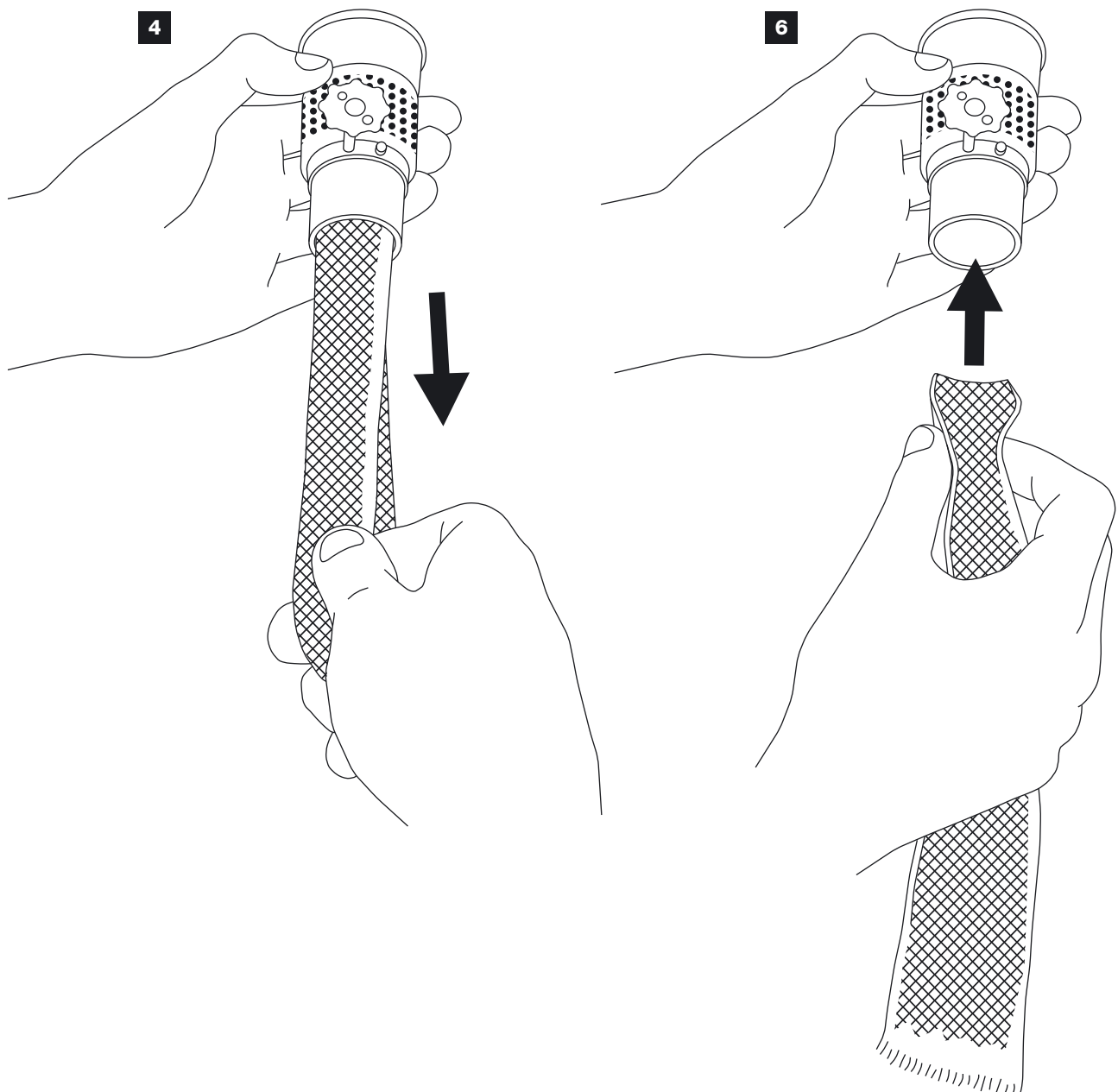
- 13** Adaptar el portador de la mecha a la mecha. Asegurar que el acople del portador de la mecha está en el mismo lado que la rueda de engranaje del quemador.
- 14** Estirar el mango de la rueda de engranaje hacia afuera.
- 15** Estirar la mecha y el portador de la mecha en la dirección de la rueda de engranaje.
- 16** Cuando el portador de la mecha toca la rueda, girar el eje de la rueda de engranaje en sentido contrario a las agujas del reloj.
- 17** Presionar el tubo de la mecha externa para que vuelva a entrar en el quemador y girarlo en el sentido de las agujas del reloj.
- 18** Comprobar que la mecha pueda desplazarse fácilmente hacia arriba y hacia abajo.
- 19** Extraer los extremos de papel que puedan quedar.



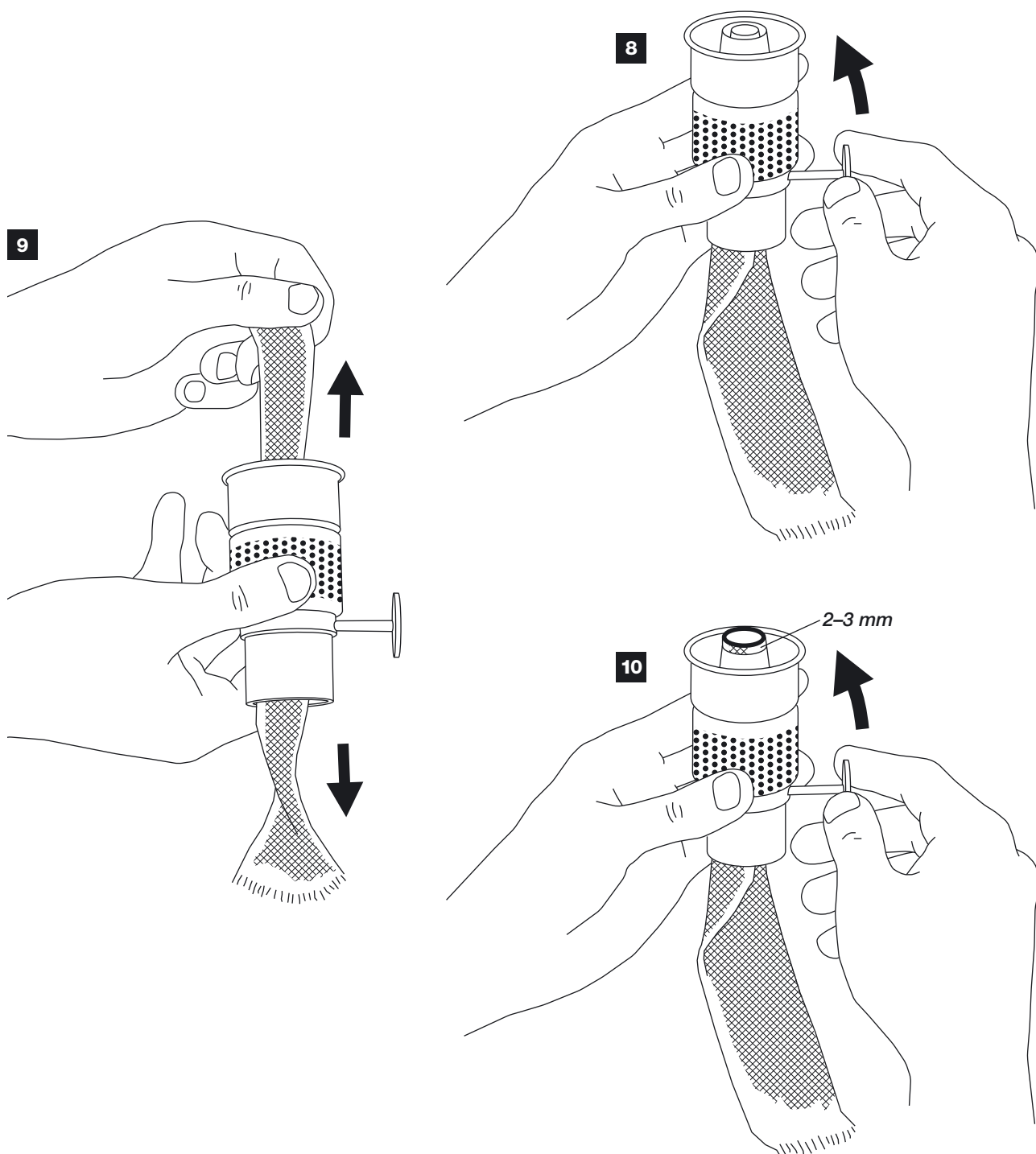
Si la mecha se queda insertada en el quemador, no fuerce el eje de la rueda de engranaje, ya que esto dañaría el portador de la mecha. En lugar de esto, repita el proceso arriba mencionado.



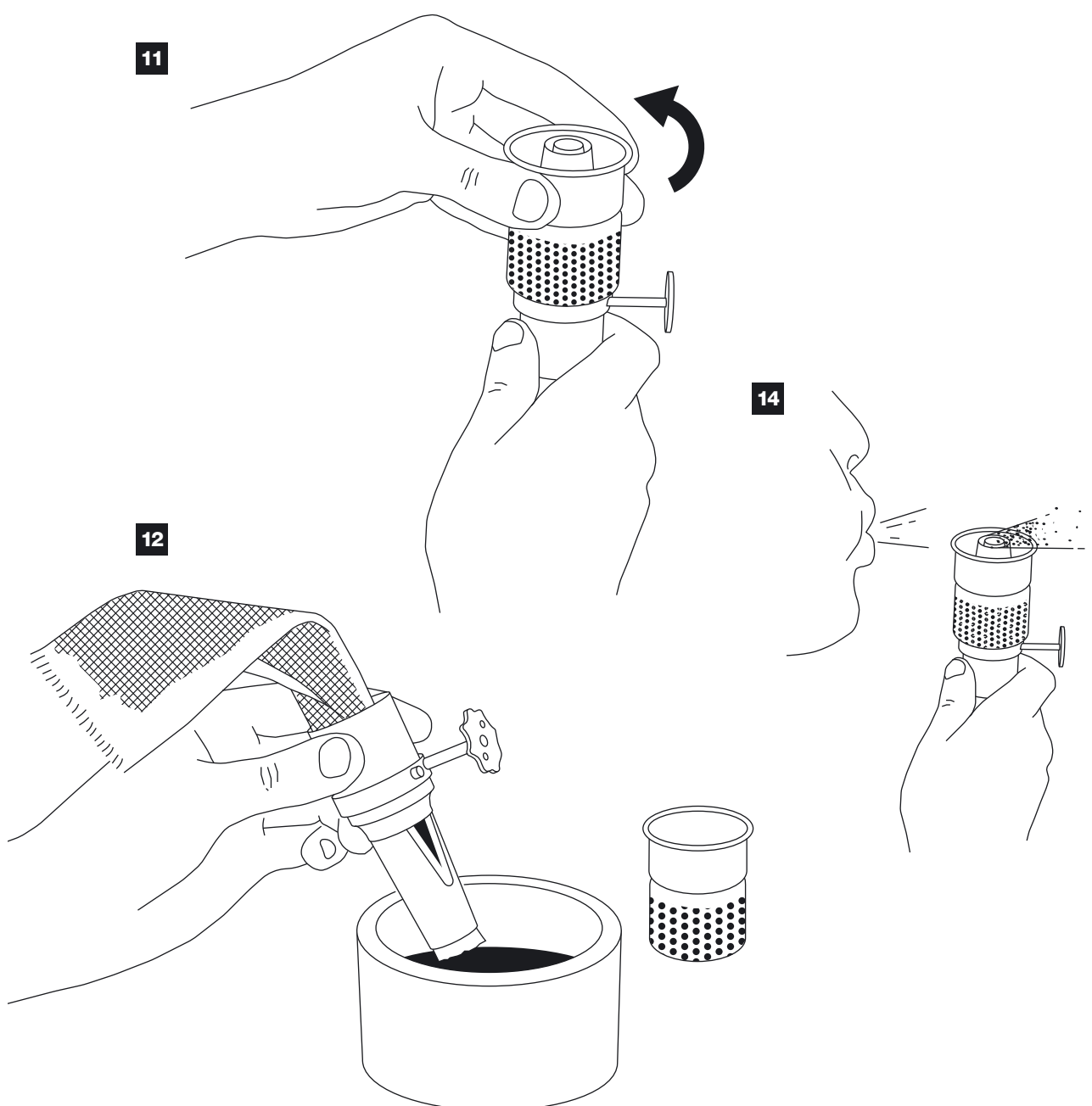
- 1 Retirar el depósito, ver página 5.
- 2 Retirar el cristal de la lámpara con inserto, ver página 24.
- 3 Levantar el quemador dentro del depósito.
- 4 Girar la mecha hacia abajo y extraerla estirando.
- 5 Desempaquetar una nueva mecha seca y limpia.
- 6 Insertar la nueva mecha, introduciendo la terminación roja primero, en la parte inferior del quemador.
- 7 Empujar la mecha hacia adentro hasta que alcance la rueda de engranaje.



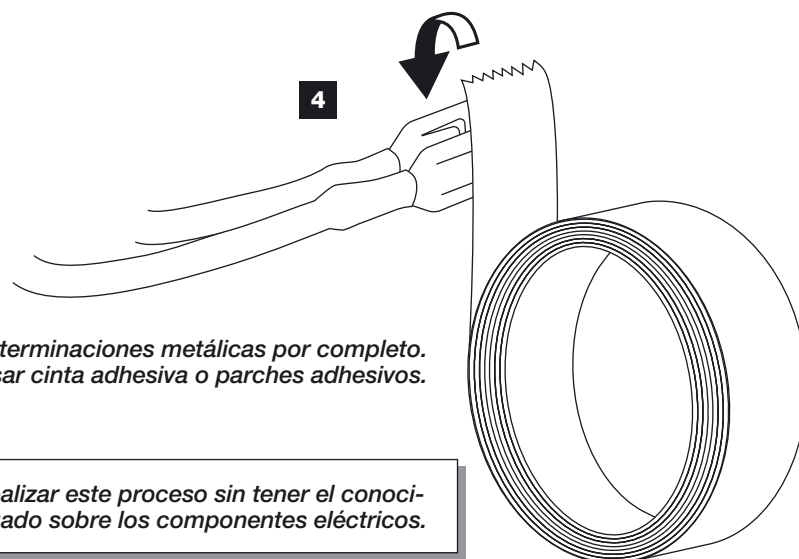
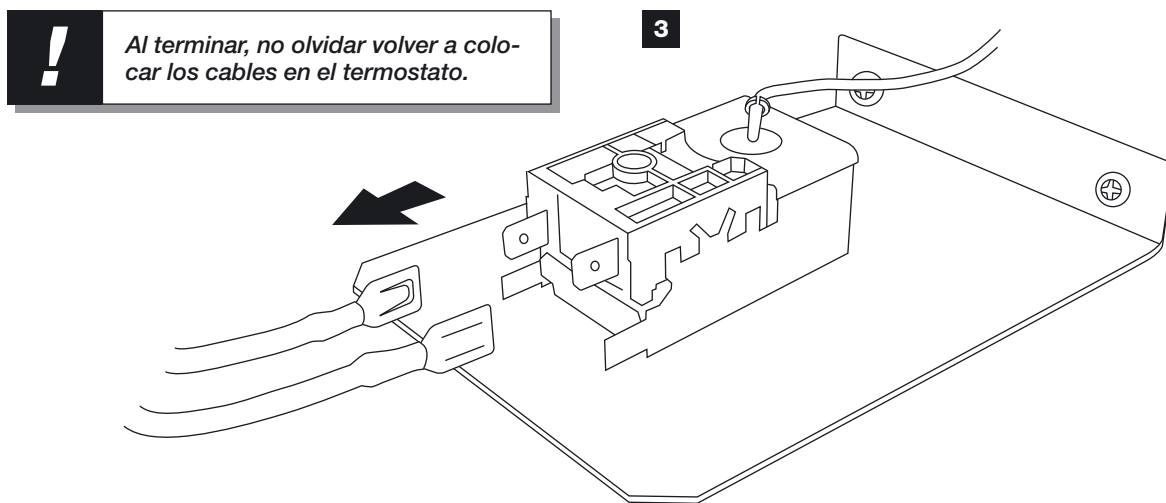
- 8 Girar el eje de la rueda de engranaje en el sentido de las agujas del reloj hasta que la terminación de la mecha salga por la parte superior del quemador.
- 9 Estirar la mecha arriba y abajo por el quemador unas cuantas veces.
- 10 Girar la mecha hasta que esté de 2–3 mm sobre la parte superior de la guía de la mecha.



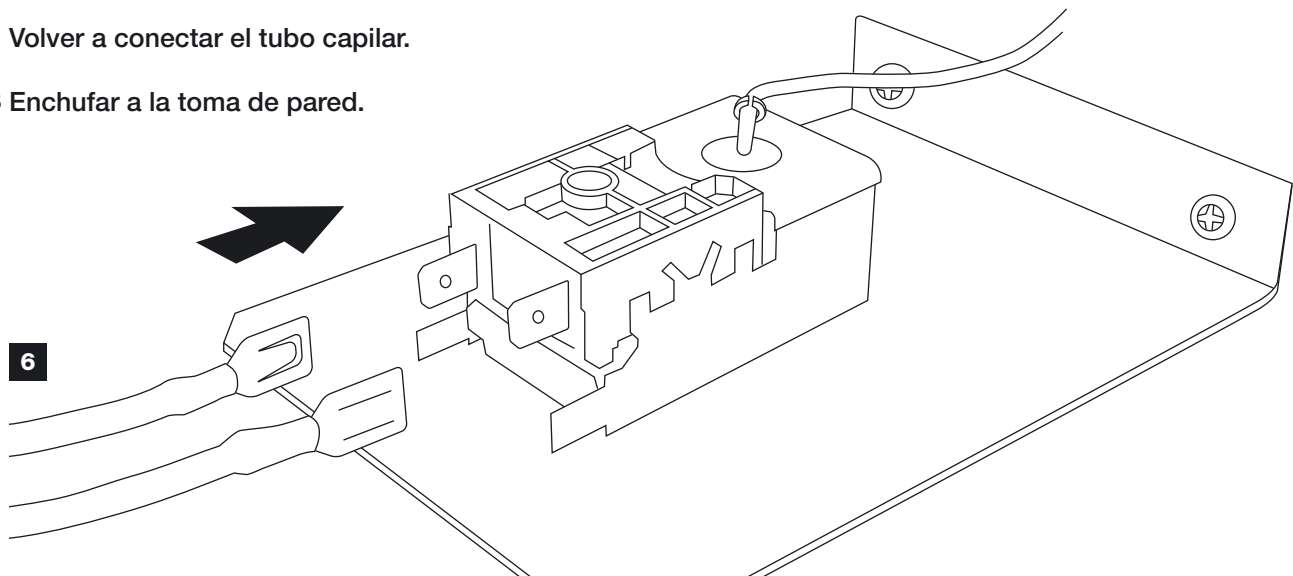
- 11** Desatornillar la galería.
- 12** Mojar la mecha en el keroseno durante algunos segundos.
- 13** Encender la mecha y permitir que la llama la queme hasta que se extinga por si misma.
- 14** Soplar las cenizas y ahora la mecha debería ser constante alrededor de toda la guía de la mecha. Si no, repita el proceso.



- 1 Desenchufar el enchufe de la toma de pared.
- 2 Extraer la cubierta de plástico del termostato.
- 3** Extraer los cables eléctricos del termostato.
- 4** Desviar el termostato aislando los cables con cinta adhesiva o parches adhesivos. Asegurarse de aislar por completo las terminaciones metálicas.
- 5 Insertar el enchufe en la toma de pared y probar la nevera por lo menos durante 3–4 horas.
- 6 Si la nevera se enfría se tiene que cambiar el termostato, véase página 32.
- 7 Si la unidad de refrigeración no se calienta, se tiene que cambiar el calentador, ver página 33.

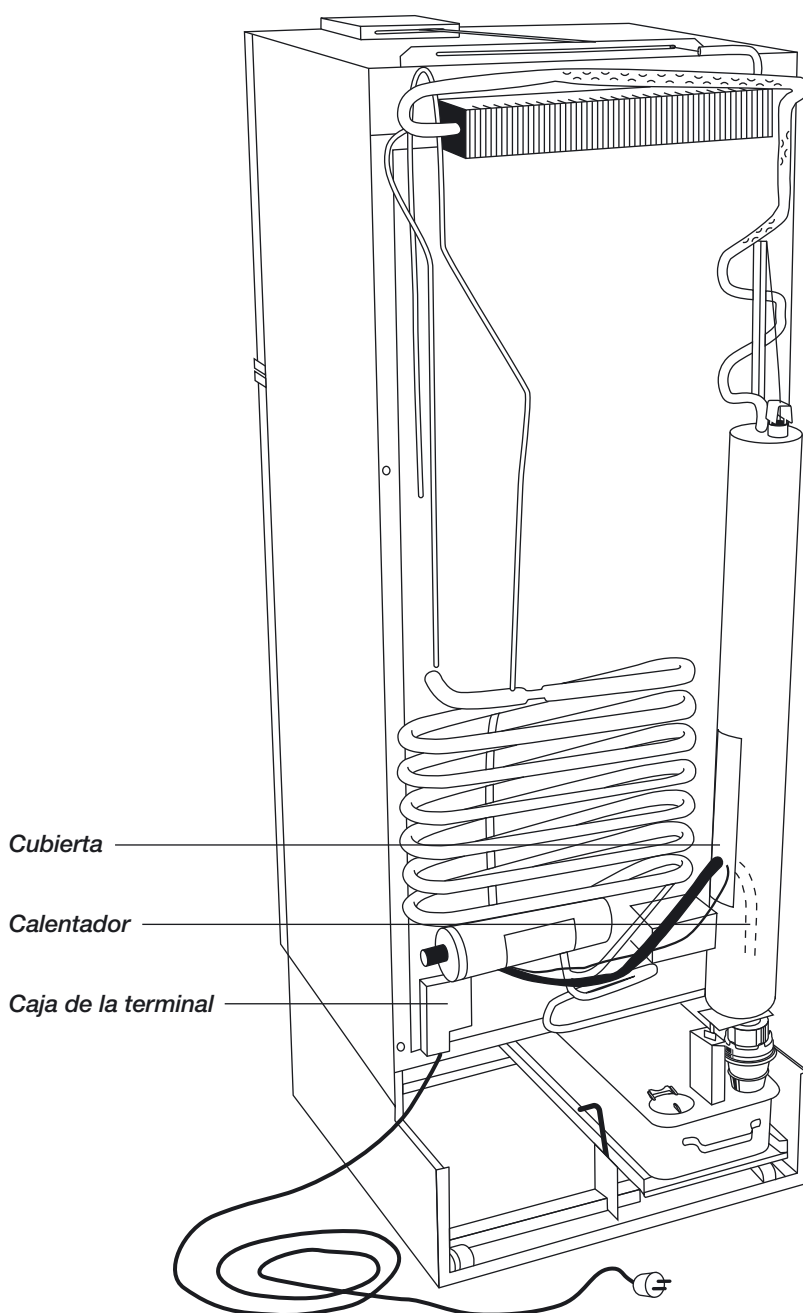


- 1 Desenchufar el enchufe de la toma de pared.
- 2 Extraer la terminación del tubo capilar del elemento de refrigeración y, cuidadosamente, extraerlo de la parte posterior de la cabina.
- 3 Extraer la cubierta de plástico y los cables del termostato.
- 4 Extraer los tornillos o tuercas de sujeción y extraer el termostato.
- 5 Introducir el nuevo termostato.
- 6 Conectar los cables y volver a colocar la cubierta de plástico.
- 7 Volver a conectar el tubo capilar.
- 8 Enchufar a la toma de pared.



! · ¡TENER CUIDADO DE NO ROMPER EL TUBO CAPILAR!
· Asegurarse de que el tubo capilar tiene un buen contacto con el elemento de refrigeración sólo donde tiene que sujetarse.

- 1** Desenchufar el enchufe de la toma de pared.
- 2** Extraer la cubierta de la terminal y soltar los cables del calentador.
- 3** Buscar una pequeña cubierta sobre la carcasa de la caldera y extraerla.
- 4** Levantar el calentador y extraerlo.
- 5** Insertar el nuevo calentador en el tubo del calentador.
- 6** Asegurarse de volver a colocar la fibra de vidrio alrededor del calentador y volver a colocar la cubierta.
- 7** Conectar los cables y colocar la cubierta de la terminal en el orden inverso.
- 8** Probar la nevera.





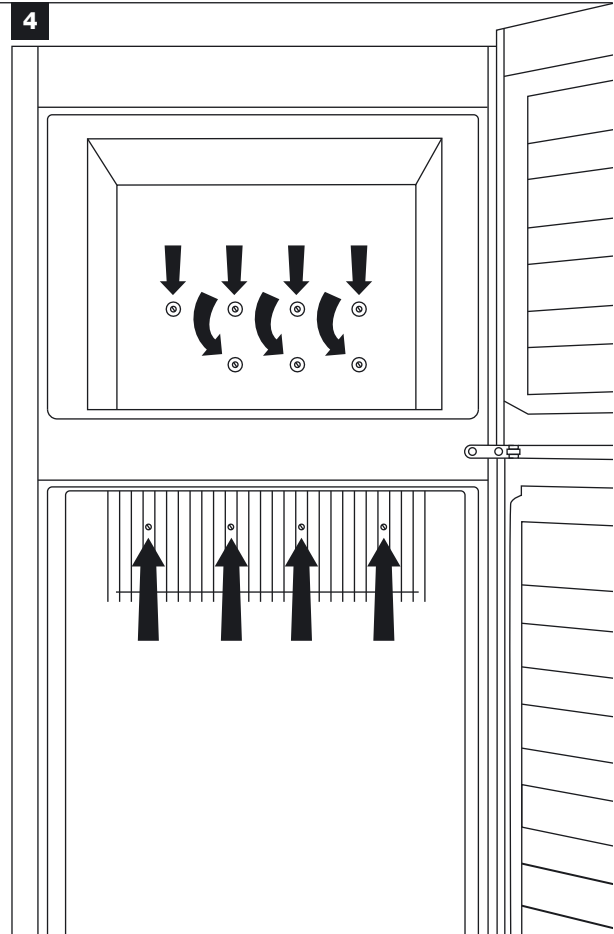
*Esta operación **NO** se debe llevar a cabo por alguien que no esté instruido adecuadamente para realizar servicios técnicos.*

- 1 Asegurarse de que la unidad de refrigeración suplente es adecuada para la nevera.
- 2 Extraer el depósito y el quemador.
- 3 Extraer el tubo capilar del elemento de refrigeración y, cuidadosamente, póngalo fuera de la parte posterior de la cabina.



¡TENER CUIDADO DE NO ROMPER EL TUBO!

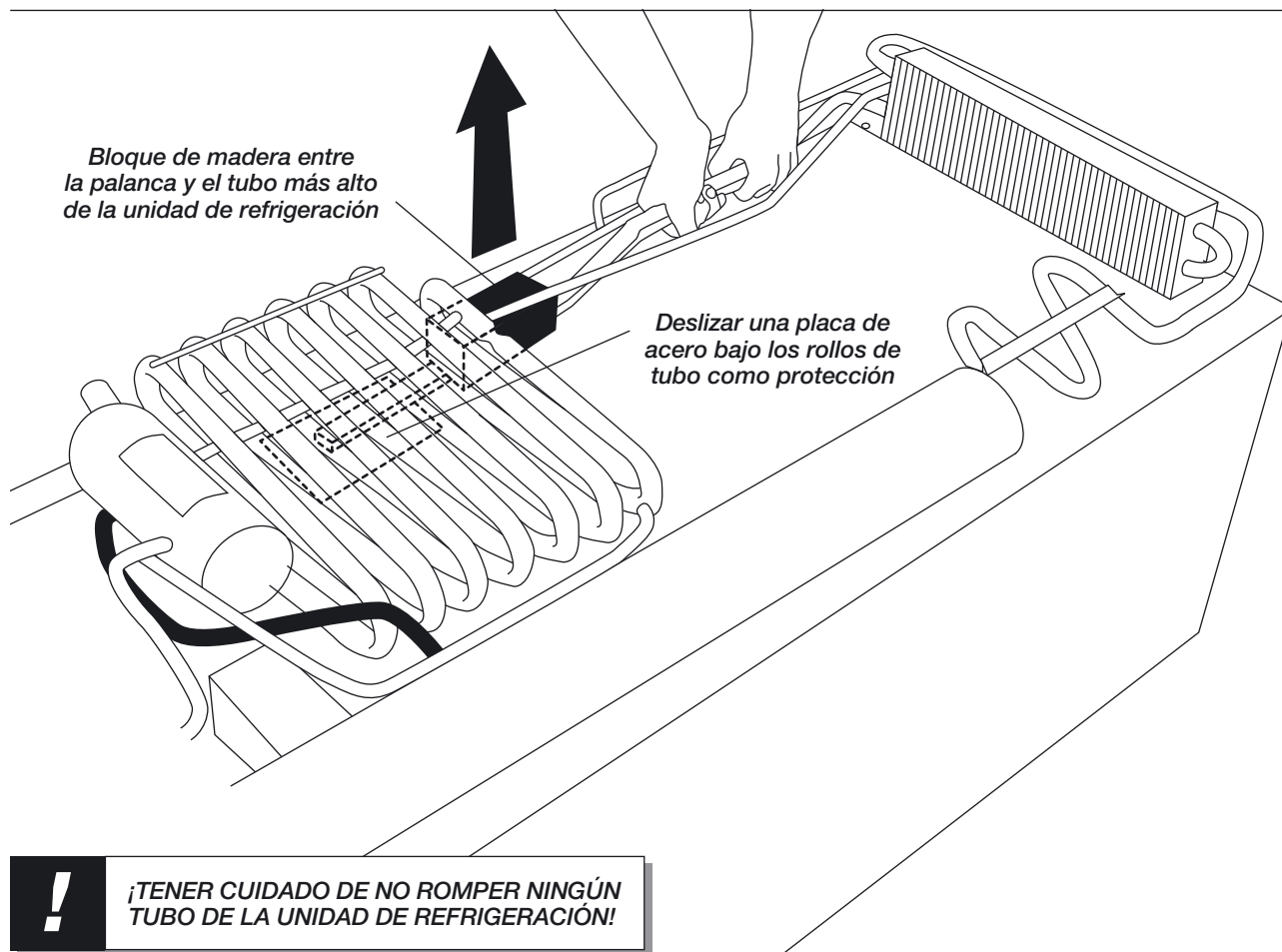
- 4 Buscar los tornillos que mantengan los elementos de refrigeración dentro de la nevera y extraerlos.
- 5 Retirar los mangos de la puerta y poner cuidadosamente la nevera en las puertas.
- 6 Retirar el calentador eléctrico, ver página 33.
- 7 Extraer la caja de la terminal y otros componentes eléctricos sujetos a la unidad de refrigeración.



Antes de desaprobar una unidad de refrigeración:

- Extraer el depósito de keroseno y el quemador, después volcar la nevera vacía varias veces y observar si funciona una vez encendida.
- Asegurarse de haber seguido las instrucciones para la instalación, el uso, el mantenimiento y la localización de averías.
- Si la nevera funciona utilizando electricidad pero no con keroseno, o a la inversa, la unidad de refrigeración **NO** está averiada.

- 8 Buscar los tornillos que mantienen la unidad de refrigeración a la parte trasera de la cabina y extraerlos.
- 9 Buscar la cinta de sellado empleada posiblemente entre la unidad de refrigeración y la parte trasera de la cabina. Extraerla si hubiese.
- 10 Poner cuidadosamente la unidad de refrigerado fuera de la cabina. Si fuese difícil su extracción, emplear una palanca.
- 11 Extraer toda la espuma residual de la parte trasera de la nevera que puede haber quedado de la unidad de refrigeración antigua.

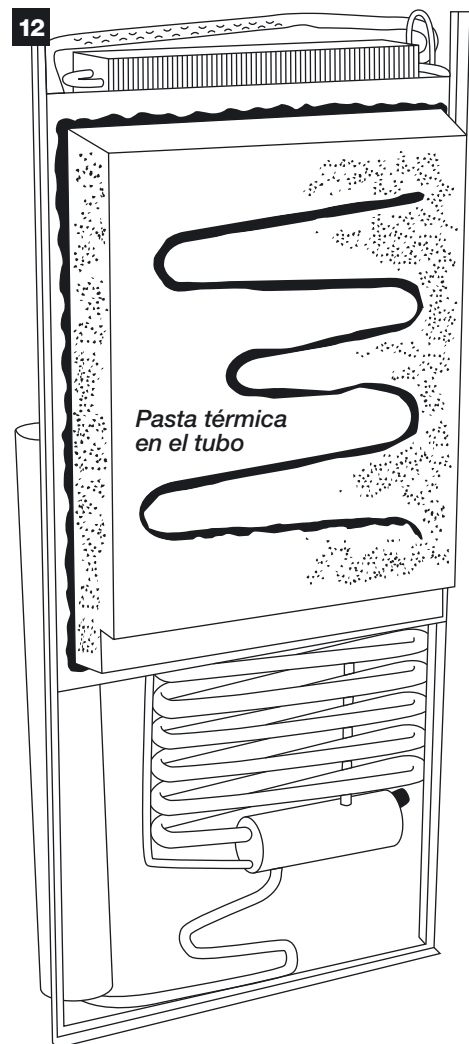


- 12** Emplear una nueva pasta térmica en toda la periferia del tubo.
- 13** Colocar la unidad de refrigeración nueva en la cabina y tensar todos los tornillos en la parte trasera.
- 14** Sellar alrededor del marco de la unidad de refrigeración (con cinta o material similar) como protección contra la humedad.
- 15** Reajustar el calentador, la caja de la terminal y el tubo capilar exactamente en la misma forma en que se encontraban antes.
- 16** Transferir el regulador de tiro de la unidad de refrigeración antigua.
- 17** Poner en pie la nevera y cambiar todos los tornillos dentro del compartimiento de congelador y de vacunas. Tensar bien los tornillos.



Para un funcionamiento adecuado es muy importante conseguir un buen contacto entre el elemento refrigerante y la propia unidad de refrigeración.

- 18** Volver a conectar la terminación del tubo capilar al elemento de refrigeración dentro de la nevera.
- 19** Instalar el equipo de keroseno.
- 20** Probar la nevera.





1 Al pedir piezas de recambio, exponer siempre:

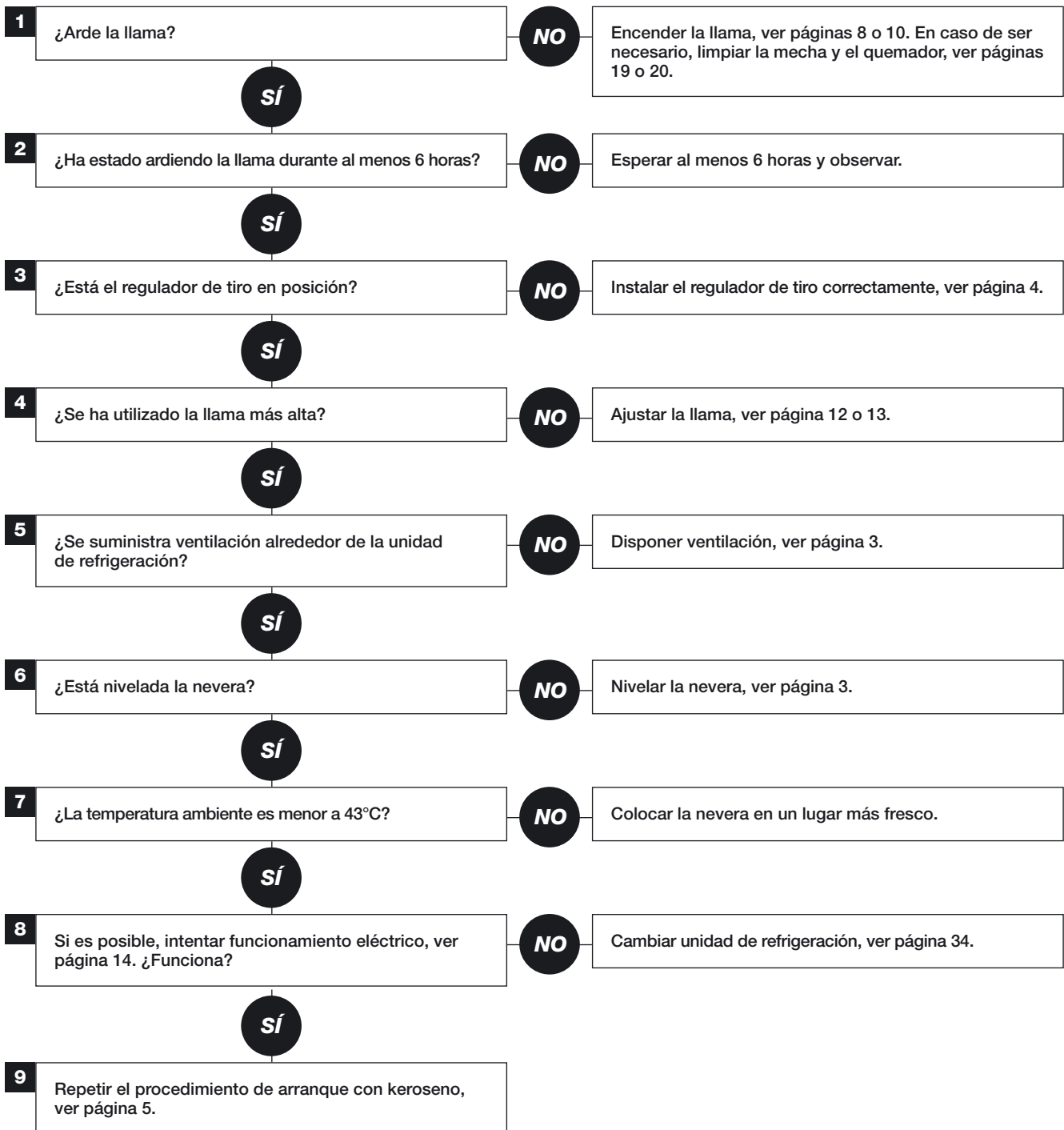
- MODELO (situado en la placa de datos)
- N.o DE PRODUCTO xxx xx xx-xx (situado en la placa de datos)
- N.o DE SERIE xxx xxxxx (situado en la placa de datos)
- TENSIÓN Y POTENCIA EN VATIOS (si se encargan piezas eléctricas)
- DESCRIPCIÓN DE PIEZA DE RECAMBIO (ver lista de piezas de recambio)
- N.o DE PIEZA DE RECAMBIO (ver lista de piezas de recambio)

2 La placa de datos está situada en una pared dentro de la cabina.

3 Para encargar piezas de recambio, regístrese en www.sibir.com, seleccionar contacto, seleccionar su país, en seleccionar un tópico escoja la opción para piezas de recambio, rellenar el formulario y después hacer clic en enviar correo electrónico.

<p>SIBIR SIBIR INTERNATIONAL AB</p>   <p>TYPE: RKE-2D</p>	MOD.NO.	V170KE	PROD.NO.	921 17 50-05	SER.NO.	611 00001	
	220 ~ Volt		1.4 Amp	300 Watt		CLIMATE CLASS	T
	TOTAL CAPACITY BRUTTOINHALT VOLUME BRUT	170 L	REFRIGERANT NH ₃ KÄLTEMITTEL NH ₃ AGENT FRIORIGÈNE NH ₃	320 g	Na ₂ CrO ₄ =	21 g	
	TESTED TO 60 bar GEPRUFT AUF 60 bar RATIFIÉ JUSQU'À 60 bar						MADE IN SWEDEN

Placa de datos típica



FUNCIONAMIENTO CON KEROSENO: **NEVERA DEMASIADO FRÍA**

